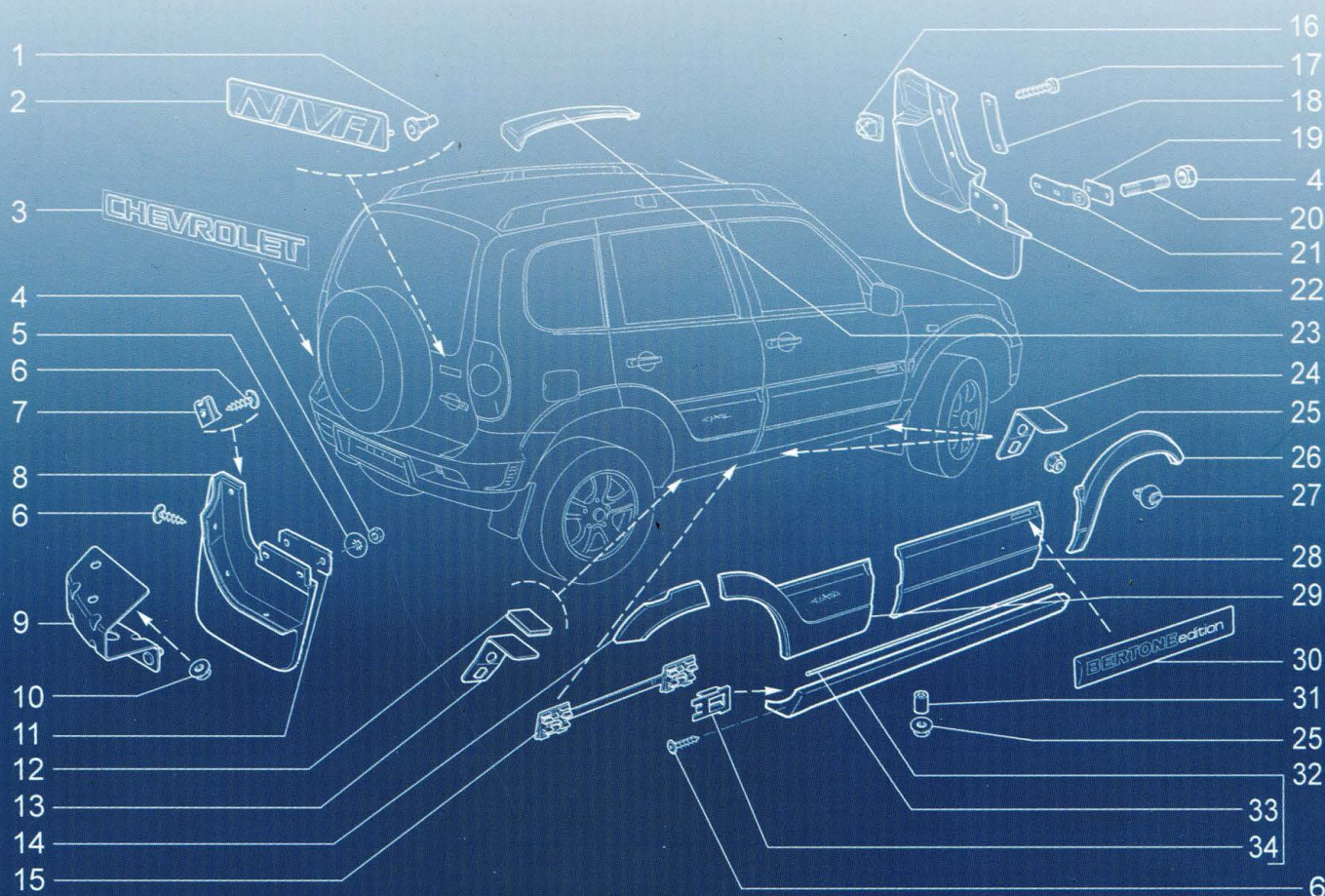


Chevrolet Niva 1,7



**АВТОМОБИЛИ ШЕВРОЛЕ НИВА
С ДВИГАТЕЛЕМ 1,7
КАТАЛОГ ДЕТАЛЕЙ И СБОРОЧНЫХ ЕДИНИЦ**



КАТАЛОГ ДЕТАЛЕЙ И СБОРОЧНЫХ ЕДИНИЦ

АВТОМОБИЛИ ШЕВРОЛЕ НИВА
С ДВИГАТЕЛЕМ 1,7

СОДЕРЖАНИЕ

Автомобиль Шевроле Нива 1,7. Комплектации и варианты исполнения	4
Комплектации автомобиля Шевроле Нива с 8-ми клапанным двигателем ВАЗ-21230	6
Перечень иллюстраций	9
Иллюстрации и перечни деталей и сборочных единиц:	
Двигатель	A
Трансмиссия	B
Система тормозная	C
Управление рулевое, подвеска и колеса	D
Устройства вспомогательные	E
Электрооборудование	K
Кузов	M
Инструмент	Y
Заглушки	Z
Таблицы:	
Нормали	N
Сальники	S
Подшипники	AB

АВТОМОБИЛЬ ШЕВРОЛЕ НИВА 1,7: КОМПЛЕКТАЦИИ И ВАРИАНТЫ ИСПОЛНЕНИЯ

Автомобиль Шевроле НИВА 1,7		Период выпуска	Двигатель 1000260 с распределённым впрыском топлива	Нормы токсично- сти	Контроллер 1411020, тип	Примечание
Вариант исполне- ния	Код комплекта- ции					
L	12	С 09.02г. по 10.03г.	21230-00 с нижним расположением генератора	Евро-2	21230-10, BOSCH MP7.0	ДВС с нижним расположением генератора
	11	С 11.03г. по 01.06г.	21230-40 с верхним расположением генератора	Евро-2	21230-10, BOSCH MP7.0	ДВС с верхним расположением генератора
	30	С 01.06г. по 08.06г.	21230-70 с датчиком фаз и бессливной топлив- ной магистралью	Евро-2	21230-00, BOSCH M7.9.7	ДВС с датчиком фаз, бессливная топливная магистраль
	31	С 08.06г. по 12.07г.	21230-70 с датчиком фаз и бессливной топлив- ной магистралью	Евро-2	21230-90, BOSCH M7.9.7+AC	Евро-2
	32	С 11.07г. по 08.08г.	21230-70 с датчиком фаз и бессливной топлив- ной магистралью	Евро-3	21230-30, BOSCH M7.9.7+Е3	Евро-3
		С 08.08г. по 02.09г.	21230-41 с датчиком фаз и бессливной топлив- ной магистралью	Евро-3	21230-30, BOSCH M7.9.7+Е3	ДВС с гидроопорами ф.Іna
		С 03.09г. по 11.09г.	21230-41 с гидроопорами ф.Іna	Евро-3	21230-30, BOSCH M7.9.7+Е3	Рейсталинг
	34	С 11.09г.	21230-41 с гидроопорами ф.Іna	Евро-4	21230-40, BOSCH M7.9.7+Е4	Евро-4
		проект	21177-00		21230-40, BOSCH M7.9.7+Е4	ДВС объёмом 1,8л
	LA	проект	21230-41 с гидроопорами ф.Іna	Евро-4	21230-40, BOSCH M7.9.7+Е4	L + Airbag
LB	проект	21230-41 с гидроопорами ф.Іna	Евро-4	21230-40, BOSCH M7.9.7+Е4	L + ABS	
LAB	проект	21230-41 с гидроопорами ф.Іna	Евро-4	21230-40, BOSCH M7.9.7+Е4	L + Airbag + ABS	
LC	31	С 08.06г. по 12.07г.	21230-70 с датчиком фаз и бессливной топлив- ной магистралью	Евро-2	21230-90, BOSCH M7.9.7+AC	Евро-2
	32	С 11.07г. по 08.08г.	21230-70 с датчиком фаз и бессливной топлив- ной магистралью	Евро-3	21230-30, BOSCH M7.9.7+Е3	Евро-3
		С 08.08г. по 02.09г.	21230-41 с датчиком фаз и бессливной топлив- ной магистралью	Евро-3	21230-30, BOSCH M7.9.7+Е3	ДВС с гидроопорами ф.Іna
	55	С 03.09г. по 11.09г.	21230-41 с гидроопорами ф.Іna	Евро-3	21230-30-0, BOSCH M7.9.7+Е3	Рейсталинг
	34	С 11.09г.	21230-41 с гидроопорами ф.Іna	Евро-4	21230-40, BOSCH M7.9.7+Е4	Евро-4
10	проект	21177-00		21230-40, BOSCH M7.9.7+Е4	ДВС объёмом 1,8л	
LCA	проект	21230-41 с гидроопорами ф.Іna	Евро-4	21230-40, BOSCH M7.9.7+Е4	LC + Airbag	
LCB	проект	21230-41 с гидроопорами ф.Іna	Евро-4	21230-40, BOSCH M7.9.7+Е4	LC + ABS	
LCP	проект	21230-41 с гидроопорами ф.Іna	Евро-4	21230-40, BOSCH M7.9.7+Е4	LC + Airbag + ABS	

	13	С 09.02г. по 10.03г.	21230-00 с нижним расположением генератора	Евро-2	21230-10, BOSCH MP7.0	
	11	С 11.03г. по 01.06г.	21230-40 с верхним расположением генератора	Евро-2	21230-10, BOSCH MP7.0	ДВС с верхним расположением генератора
		С 01.06г. по 08.06г.	21230-70 с датчиком фаз и бессливной топливной магистралью	Евро-2	21230-00, BOSCH M7.9.7	ДВС с датчиком фаз, бессливная топливная магистраль
GLS	31	С 08.06г. по 12.07г.	21230-70 с датчиком фаз и бессливной топливной магистралью	Евро-2	21230-90, BOSCH M7.9.7+AC	Евро-2
		С 11.07г. по 08.08г.	21230-70 с датчиком фаз и бессливной топливной магистралью	Евро-3	21230-30, BOSCH M7.9.7+Е3	Евро-3
	32	С 08.08г. по 02.09г.	21230-41 с датчиком фаз и бессливной топливной магистралью	Евро-3	21230-30, BOSCH M7.9.7+Е3	ДВС с гидроопорами ф.Іna
		С 03.09г. по 11.09г.	21230-41 с гидроопорами ф.Іna	Евро-3	21230-30, BOSCH M7.9.7+Е3	Рейсталинг, с рейлингами
	34	С 11.09г.	21230-41 с гидроопорами ф.Іna	Евро-4	21230-40, BOSCH M7.9.7+Е4	Евро-4
проект		21230-41 с гидроопорами ф.Іna	Евро-4	21230-40, BOSCH M7.9.7+Е4	GLS + Airbag + ABS	
GLSA	10	проект	21177-00	Евро-4	21230-40, BOSCH M7.9.7+Е4	ДВС объёмом 1,8л
	34	проект	21230-41 с гидроопорами ф.Іna	Евро-4	21230-40, BOSCH M7.9.7+Е4	GLS + Airbag
		проект	21230-41 с гидроопорами ф.Іna	Евро-4	21230-40, BOSCH M7.9.7+Е4	GLS + ABS
	34	проект	21230-41 с гидроопорами ф.Іna	Евро-4	21230-40, BOSCH M7.9.7+Е4	GLS + Airbag + ABS
		проект	21230-41 с гидроопорами ф.Іna	Евро-4	21230-40, BOSCH M7.9.7+Е4	GLS + ABS
GLSB	31	С 08.06г. по 12.07г.	21230-70 с датчиком фаз и бессливной топливной магистралью	Евро-2	21230-90, BOSCH M7.9.7+AC	Евро-2
		С 11.07г. по 08.08г.	21230-70 с датчиком фаз и бессливной топливной магистралью	Евро-3	21230-30, BOSCH M7.9.7+Е3	Евро-3
	32	С 08.08г. по 02.09г.	21230-41 с датчиком фаз и бессливной топливной магистралью	Евро-3	21230-30, BOSCH M7.9.7+Е3	ДВС с гидроопорами ф.Іna
		С 03.09г. по 11.09г.	21230-41 с гидроопорами ф.Іna	Евро-3	21230-30, BOSCH M7.9.7+Е3	Рейсталинг, с рейлингами
	34	С 11.09г.	21230-41 с гидроопорами ф.Іna	Евро-4	21230-40, BOSCH M7.9.7+Е4	Евро-4
проект		21230-41 с гидроопорами ф.Іna	Евро-4	21230-40, BOSCH M7.9.7+Е4	GLC + Airbag + ABS	
GLC	10	проект	21177-00	Евро-4	21230-40, BOSCH M7.9.7+Е4	ДВС объёмом 1,8л
	34	проект	21230-41 с гидроопорами ф.Іna	Евро-4	21230-40, BOSCH M7.9.7+Е4	GLC + Airbag
		проект	21230-41 с гидроопорами ф.Іna	Евро-4	21230-40, BOSCH M7.9.7+Е4	GLC + ABS
	34	проект	21230-41 с гидроопорами ф.Іna	Евро-4	21230-40, BOSCH M7.9.7+Е4	GLC + Airbag + ABS
		проект	21230-41 с гидроопорами ф.Іna	Евро-4	21230-40, BOSCH M7.9.7+Е4	GLC + Airbag + ABS

Примечание (варианты исполнения): А – Airbag; В – ABS; С – кондиционер ф. Delphi; P – Safety Package (Airbag + ABS)

КОМПЛЕКТАЦИИ АВТОМОБИЛЯ ШЕВРОЛЕ НИВА С 8-МИ КЛАПАННЫМ ДВИГАТЕЛЕМ ВАЗ-21230 *)

Вариант исполнения	Код комплектации	Период выпуска	Двигатель 1000260	Нормы токсичности	Колёса стальные 15", шины 205/70R15, 205/75R15	Колёса алюминиевые 16", шины 215/65R16	Аудиоподготовка	Передние противотуманные фары	Термоподогрев стёкла	Обогрев передних сидений, подогреватели задних сидений	Окрашенный в цвет чехол запасного колеса или алюминиевый кронштейн запасного колеса	Примечание	
L	12	С 09.02г. по 10.03г.	21230-00 с нижним расположением генератора	Евро-2	+							ДВС с нижним расположением генератора	
	11	С 11.03г. по 01.06г.	21230-40 с верхним расположением генератора	Евро-2	+							ДВС с верхним расположением генератора	
	30	С 01.06г. по 08.06г.	21230-70 с датчиком фаз и бессливной топливной магистралью	Евро-2	+							ДВС с датчиком фаз, бессливная топливная магистраль	
	31	С 08.06г. по 12.07г.	21230-70 с датчиком фаз и бессливной топливной магистралью	Евро-2	+							Евро-2	
	32	С 11.07г. по 08.08г.	21230-70 с датчиком фаз и бессливной топливной магистралью	Евро-3	+								Евро-3
		С 08.08г. по 02.09г.	21230-41 с датчиком фаз и бессливной топливной магистралью	Евро-3	+								ДВС с гидроопорами ф.1на
	55	С 03.09г. по 11.09г.	21230-41 с гидроопорами ф.1на	Евро-3	+							Рейсталинг	
	34	С 11.09г.	21230-41 с гидроопорами ф.1на	Евро-4	+								Евро-4
	10	проект	21177-00	Евро-4	+								ДВС объёмом 1,8л
	LC (с кондиционером DELPHI)	31	С 08.06г. по 12.07г.	21230-70 с датчиком фаз и бессливной топливной магистралью	Евро-2	+							Евро-2
		32	С 11.07г. по 08.08г.	21230-70 с датчиком фаз и бессливной топливной магистралью	Евро-3	+							Евро-3
С 08.08г. по 02.09г.			21230-41 с датчиком фаз и бессливной топливной магистралью	Евро-3	+								ДВС с гидроопорами ф.1на
55	С 03.09г. по 11.09г.	21230-41 с гидроопорами ф.1на	Евро-3	+							Рейсталинг		

34	С11.09г.	21230-41 с гидропоррами ф.Іпа	Евро-4	+											Евро-4	ДВС объемом 1,8л
10	проект	21177-00	Евро-4	+												с кондиционером DELPHI, Airbag,
34	проект	21230-41 с гидропоррами ф.Іпа	Евро-4	+												ДВС с нижним расположением генератора
13	С 09.02г. по 10.03г.	21230-00 с нижним расположением генератора	Евро-2		+	+	+	+	+	+	+	+	+	+		ДВС с верхним расположением генератора
11	С 11.03г. по 01.06г.	21230-40 с верхним расположением генератора	Евро-2		+	+	+	+	+	+	+	+	+	+		ДВС с датчиком фаз, бессливная топливная магистраль
30	С 01.06г. по 08.06г.	21230-70 с датчиком фаз и бессливной топливной магистралью	Евро-2		+	+	+	+	+	+	+	+	+	+		Евро-2
31	С 08.06г. по 12.07г.	21230-70 с датчиком фаз и бессливной топливной магистралью	Евро-2		+	+	+	+	+	+	+	+	+	+		Евро-2
32	С 11.07г. по 08.08г.	21230-70 с датчиком фаз и бессливной топливной магистралью	Евро-3		+	+	+	+	+	+	+	+	+	+		Евро-3
	С 08.08г. по 02.09г.	21230-41 с датчиком фаз и бессливной топливной магистралью	Евро-3		+	+	+	+	+	+	+	+	+	+		ДВС с гидропоррами ф.Іпа
55	С 08.09г. по 11.09г.	21230-41 с датчиком фаз и бессливной топливной магистралью	Евро-3		+	+	+	+	+	+	+	+	+	+		Рейсталинг, с рейлингами
34	С11.09г.	21230-41 с датчиком фаз и бессливной топливной магистралью	Евро-4		+	+	+	+	+	+	+	+	+	+		Евро-4
	проект	21230-41 с датчиком фаз и бессливной топливной магистралью	Евро-4		+	+	+	+	+	+	+	+	+	+		GLS + Airbag + ABS
10	проект	21177-00	Евро-4		+	+	+	+	+	+	+	+	+	+		ДВС объемом 1,8л
31	С 08.06г. по 12.07г.	21230-70 с датчиком фаз и бессливной топливной магистралью	Евро-2		+	+	+	+	+	+	+	+	+	+		Евро-2
32	С 11.07г. по 08.08г.	21230-70 с датчиком фаз и бессливной топливной магистралью	Евро-3		+	+	+	+	+	+	+	+	+	+		Евро-3
	С 08.08г. по 02.09г.	21230-41 с датчиком фаз и бессливной топливной магистралью	Евро-3		+	+	+	+	+	+	+	+	+	+		ДВС с гидропоррами ф.Іпа

55	С 03.09г. по 11.09г.	21230-41 с гидропоррами ф.Іna	Евро-3																	Рейстинг, с рейлингами
34	С11.09г.	21230-41 с гидропоррами ф.Іna	Евро-4																	Евро-4
	проект	21230-41 с датчиком фаз и бессливной топливной магистралью	Евро-4																	GLC + Airbag + ABS
10	проект	21177-00	Евро-4																	ДВС объёмом 1,8л

*) – а/м 100% комплектуются двигателями 1,7 л с распределённым впрыском топлива (ЭСУД), центральным замком, электростеклоподъёмниками передних дверей, регуляторами фар, усилителем руля, регулируемой рулевой колонкой, зеркалами с обогревом и электроприводом, фильтром салона, задними складываемыми сиденьями 40/60.

ПЕРЕЧЕНЬ ИЛЛЮСТРАЦИЙ

Наименование иллюстраций	Индекс	
А. Двигатель		
А0. Двигатель в сборе		
Двигатель	A001	
Подвеска двигателя	A010	
Экран двигателя	A020	
А1. Основные элементы двигателя		
Блок цилиндров	A100	
Головка блока цилиндров	A101	
Картер масляный и крышки блока	A110	
Вал коленчатый и маховик	A120	
Шатуны и поршни	A130	
Привод распределительного вала	до 08.2008	A140
Привод распределительного вала (32,55,34,10)	с 08.2008	A141
Механизм газораспределительный	до 08.2008	A150
Механизм газораспределительный (32,55,34,10)	с 08.2008	A151
А2. Система подачи топлива		
Бак топливный (11,12,13)	A200	
Бак топливный	A201	
Трубопроводы топливные (11,12,13)	A210	
Трубопроводы топливные	A211	
Система улавливания паров бензина	A220	
Система улавливания паров бензина (31)	A221	
Система улавливания паров бензина (32,55,34)	A222	
А3. Система питания		
Фильтр воздушный	A300	
Педаль привода акселератора	A350	
Привод акселератора	A360	
Система подачи воздуха	A380	
Патрубок дроссельный	A381	
Рампа, форсунки и регулятор давления (11,12,13)	A390	
Рампа и форсунки	A391	
А4. Система выпуска отработавших газов		
Труба впускная	A400	
Ресивер	A401	
Коллектор выпускной	A402	
Трубы выхлопные с нейтрализатором (11,12,13)	A440	
Трубы выхлопные с нейтрализатором (30,31)	A441	
Трубы выхлопные с нейтрализатором (32,55,34,10)	A442	
Глушители (11,12,13)	A450	
Глушители	A451	
А5. Система смазки		
Насос масляный и привод	A500	
Маслоотделитель и фильтр масляный	до 08.2008	A510
Маслоотделитель (32,55,34,10)	с 08.2008	A511
Установка фильтра масляного (11,30,31,32,55,34,10)	A520	
Кронштейн фильтра масляного (11,30,31,32,55,34,10)	A530	

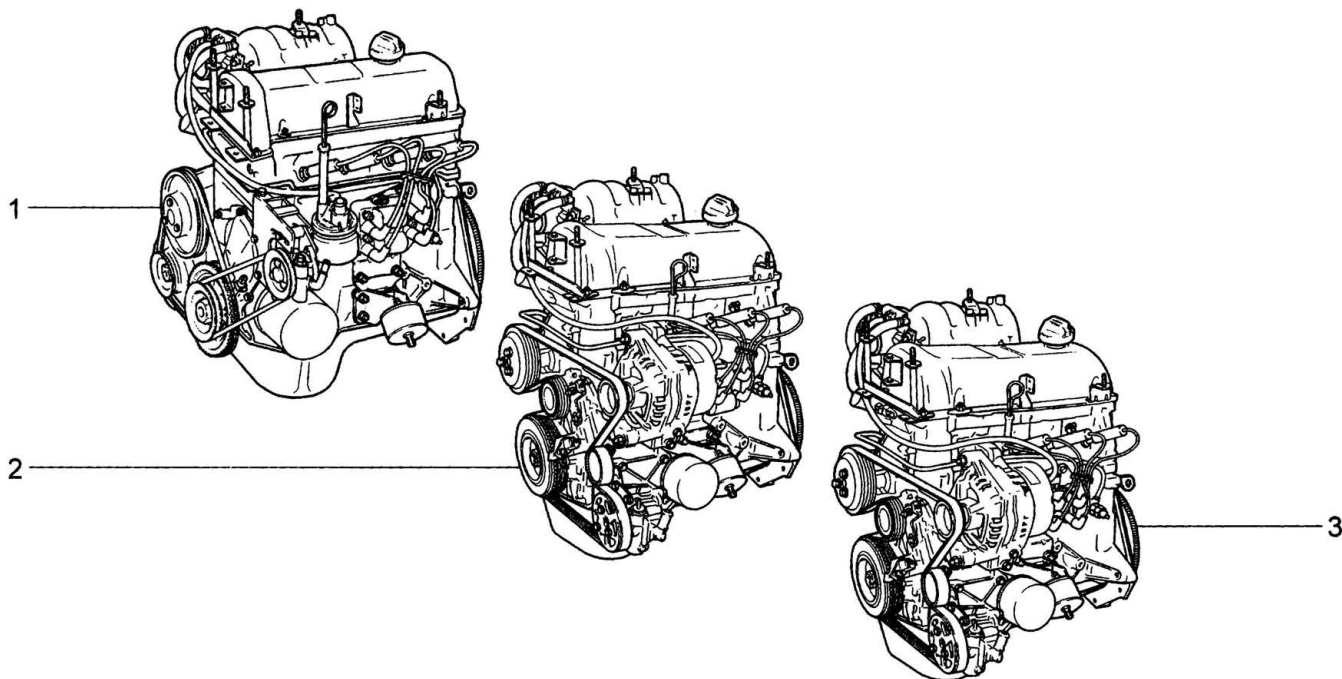
А6. Система охлаждения	
Радиатор (L, GLS)	A600
Радиатор (LC, GLC)	A601
Насос водяной и трубопроводы	A610
Насос водяной	A620
Привод вспомогательных агрегатов (L, GLS)	A630
Привод вспомогательных агрегатов (12,13)	A631
Привод вспомогательных агрегатов (LC, GLC)	A632
Привод компрессора кондиционера	A640
Механизм натяжения ремня	A650
Механизм натяжения ремня привода компрессора	A651
В. Трансмиссия	
В1. Сцепление	
Механизм управления сцеплением	B101
Привод сцепления	B111
Сцепление	B140
Картер сцепления и коробка передач	B150
В2. Коробка передач	
Коробка передач	B200
Валы первичный и вторичный коробки передач	B210
Вал промежуточный коробки передач	B212
Шестерни коробки передач	B220
Шестерни заднего хода	B221
Привод механизма выбора передач	B230
Механизм выбора передач	B240
Привод управления механизмом переключения передач	B250
Установка привода управления механизмом переключения передач	B260
Привод спидометра	B290
В3. Коробка раздаточная	
Коробка раздаточная в сборе	B300
Коробка раздаточная	B301
Шестерни раздаточной коробки	B310
Дифференциал раздаточной коробки	B320
Рычаг управления раздаточной коробкой	B330
Рычаг блокировки дифференциала раздаточной коробки	B331
Механизм управления раздаточной коробкой	B340
В4. Привод мостов	
Привод раздаточной коробки	B400
Вал карданный промежуточный	B410
Привод передних колес	B430
В5. Мосты	
Мост передний	B500
Подвеска переднего моста	B501
Корпус и крышки редуктора	B510
Редуктор и дифференциал переднего моста	B520
Мост задний и полуоси	B530
Редуктор и дифференциал заднего моста	B540
Дифференциал переднего и заднего мостов	B550

С. Система тормозная	
С1. Привод тормозов	
Элементы привода тормозов (10)	C110
Элементы привода тормозов (11,12,13,30)	C111
Элементы привода тормозов (31,32,34,55)	C112
Привод гидротормозов	C120
Привод гидротормозов (31,32,55,34)	C121
Привод регулятора давления	C130
Регулятор давления тормозов	C160
Привод стояночного тормоза	C170
С2. Тормозные механизмы	
Тормоза передние (~)	C200
Тормоза передние (~)	C201
Суппорты передних тормозов	C210
Тормоза задние в сборе	C220
Тормоза задние	C230
Д. Управление рулевое, подвеска и колеса	
Д1. Управление рулевое	
Колонка рулевая	D100
Колонка рулевая (34,55)	D101
Механизм рулевой	D110
Привод рулевой	D120
Система гидроусилителя рулевого управления до 04.2005	D130
Система гидроусилителя рулевого управления	D131
Вал рулевого управления	D140
Насос гидроусилителя рулевого управления до 10.2003	D150
Тяги рулевые крайние	D160
Рычаг маятниковый с кронштейном	D170
Д2. Подвеска передняя	
Поперечина передней подвески	D200
Рычаги нижние	D210
Рычаги верхние	D220
Амортизаторы и стабилизатор поперечной устойчивости	D240
Рычаги передней подвески в сборе (10,34,55)	D260
Д3. Подвеска задняя	
Штанги задней подвески и пружины	D300
Штанги задней подвески и амортизаторы	D301
Д4. Колеса	
Поворотные кулаки и ступицы	D400
Колеса (L, LC)	D410
Колеса (11,13)	D411
Колеса	D412
Колеса (34,55,10)	D413
Е. Климатическая установка, омыватели, стеклоочистители	
Е1. Климатическая установка	
Система вентиляции и отопления (без кондиционера)	E100
Система вентиляции и отопления (с кондиционером)	E101
Управление вентиляцией и отоплением	E110
Обогрев ветрового и боковых стекол	E120
Отопитель	E130
Вентилятор климатической установки	E140
Рукоятки и облицовка рычагов управления	E150
Дефлекторы вытяжной вентиляции	E160
Фильтр воздушный климатической установки	E170
Система кондиционирования	E181
Система кондиционирования (34,55)	E182
Кольца уплотнительные трубопроводов кондиционера	E191
Кольца уплотнительные трубопроводов кондиционера (34,55)	E192

Е2. Омыватели	
Омыватель ветрового стекла	Е200
Омыватель стекла двери задка	Е210
Е3. Стеклоочистители	
Стеклоочиститель передний	Е300
Стеклоочиститель задний	Е310
К. Электрооборудование	
К1. Электрооборудование двигателя	
Система зажигания (без кондиционера)	К100
Система зажигания (с кондиционером)	К101
Блоки электронные	К103
Выключатель зажигания и цилиндры замков дверей (комплект)	К110
Выключатель зажигания и цилиндры замков дверей (комплект) (34,55)	К111
Модуль зажигания (11,12,13)	К120
Катушка зажигания (10,30,31,32,34,55)	К121
Установка аккумуляторной батареи	К130
Стартер с арматурой	К140
Генератор с арматурой	К150
Генератор с арматурой (12,13)	К151
К2. Система освещения	
Приборы световые передние	К200
Приборы световые передние (34,55)	К201
Блок-фара	К210
Освещение салона	К220
Освещение салона (34,55)	К221
Приборы световые задние	К230
Приборы световые задние (34,55)	К231
К3. Принадлежности	
Сигналы	К300
Приборы и подсветка	К310
Выключатели	К320
Выключатели (34,55)	К321
Реле	К330
Блок монтажный (11,12,13,30)	К340
Блок монтажный (31,32,55,34,10)	К341
К4. Жгуты проводов	
Жгуты проводов передка	К400
Жгуты проводов салона	К410
Арматура жгутов проводов	К430
М. Кузов	
М0. Кузов в сборе	
Кузов	М001
М1. Интерьер салона	
Сиденья передние	М100
Механизм установки передних сидений	М110
Сиденье заднее	М120
Механизм установки заднего сиденья	М130
Ремни безопасности	М135
Термошумоизоляция салона	М140
Термошумоизоляция моторного отсека	М145
Коврики	М150
Коврики (34,55)	М151
Обивка салона	М160

Обивка салона (34,55)	M161
Принадлежности салона	M180
Принадлежности салона (34,55)	M181
Панель приборов в сборе	M188
Панель приборов	M190
Консоль панели приборов	M192
Консоль панели приборов (34,55)	M193
Ящик вещевой	M195
M2. Каркас и панели кузова	
Капот	M200
Пол кузова	M230
Каркас основания кузова	M235
Каркас передка	M240
Каркас боковины и крыши	M250
Панели кузова	M260
Панели кузова (34,55)	M261
M3. Двери и окна	
Двери передние	M300
Навеска боковых дверей и уплотнители	M305
Двери задние	M310
Замки передних дверей	M320
Замки задних дверей	M325
Ручки передних дверей	M330
Ручки задних дверей	M335
Окна передних дверей	M340
Окна задних дверей	M350
Стеклоподъемники передних дверей	M360
Стеклоподъемники задних дверей	M370
Окна	M380
Дверь задка	M390
Навеска двери задка	M391
Замок и ручка двери задка	M395
M4. Элементы облицовочные	
Облицовка радиатора (11,12,13,30,31,32)	M400
Брызговики и экраны	M410
Щитки	M411
Накладка облицовочная ветрового стекла	M415
Фартуки, накладки и орнаменты	M420
Фартуки, накладки и орнаменты (34,55)	M421
Рейлинги (34,55)	M425
Бампер передний (11,12,13,30,31,32)	M430
Бампер передний (10,34,55)	M431
Бампер задний	M440
Бампер задний (55,34,10)	M441
Y. Инструмент	
Y1. Инструмент шоферский	
Инструмент шоферский	Y100
Держатель запасного колеса	Y110
Держатель запасного колеса (GLS,GLC)	с 01.07.2008 Y111
Чехол запасного колеса	Y120
Z. Заглушки	
Схема установки заглушек	Z001

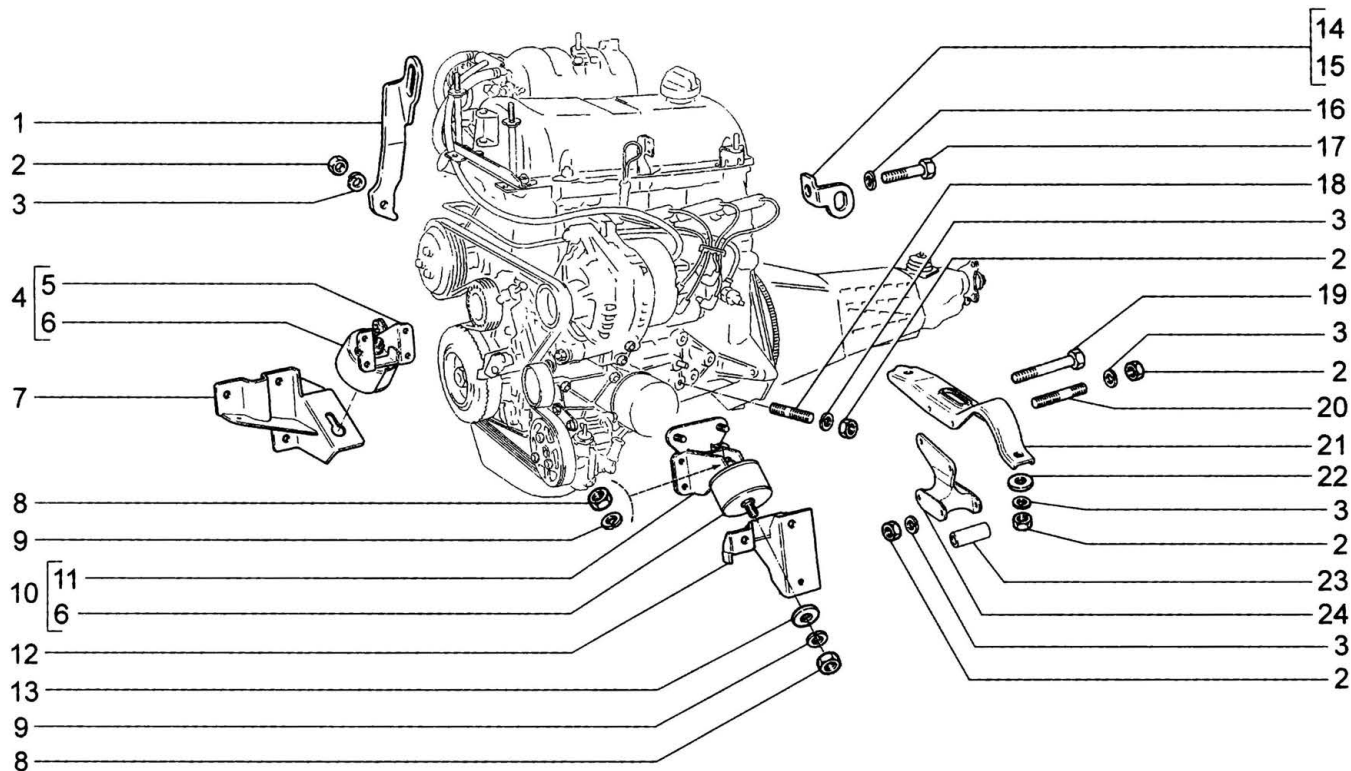
ИЛЛЮСТРАЦИИ И ПЕРЕЧНИ ДЕТАЛЕЙ И СБОРОЧНЫХ ЕДИНИЦ

ДВИГАТЕЛЬ**A001**

L	LC	LCP	GLS	GLC				
№ поз.	Номер детали	Наименование		З/ч	Кол.	Описание (вариант + примечание)	Дата извещения	№ извещения
1	21230-1000260-00-0	Двигатель в сборе		нет	1	(12,13)		
2	21230-1000260-40-0	Двигатель в сборе		нет	1	(11)		
3	21230-1000260-41-0	Двигатель в сборе		да	1	(~)(30,31,32, 55,34,10)	с 11.08.2008	7961ОИ
3	21230-1000260-70-0	Двигатель в сборе		нет	1	(~)(30,31,32)	по 11.08.2008	07961ОИ

ПОДВЕСКА ДВИГАТЕЛЯ

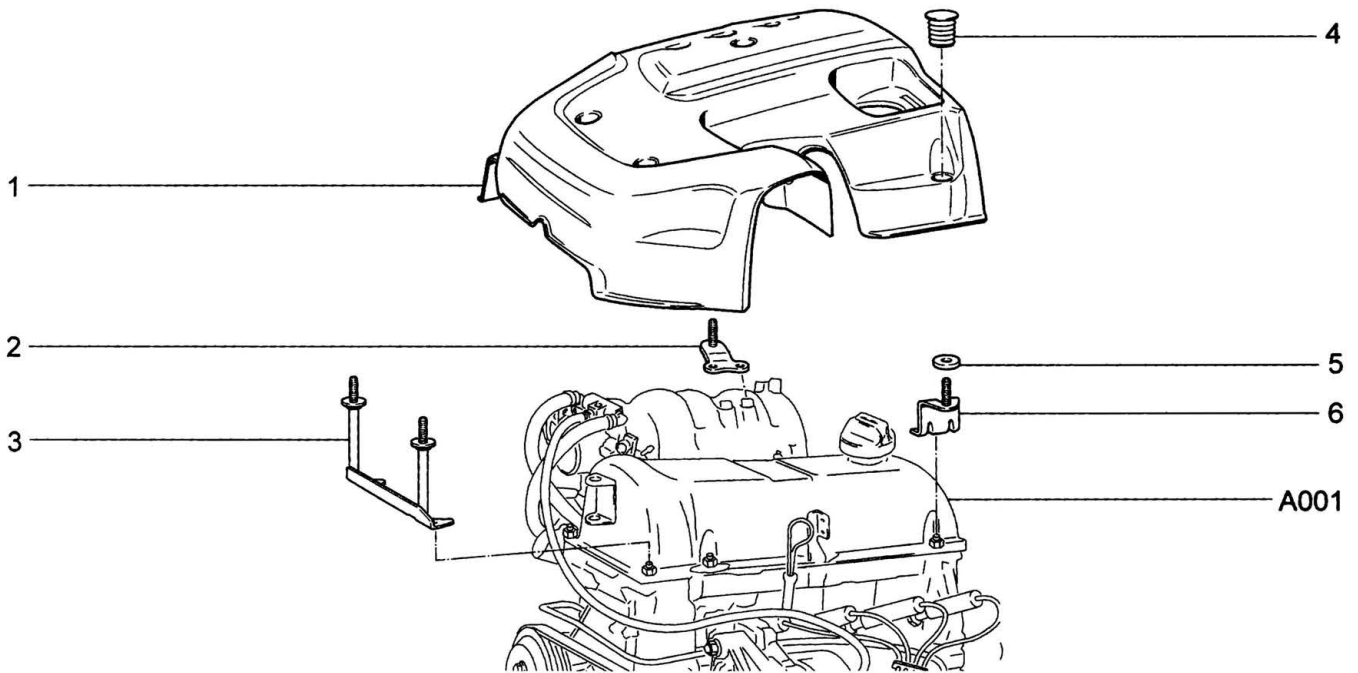
A010



L	LC	LCP	GLS	GLC					
№ поз.	Номер детали	Наименование			З/ч	Кол.	Описание (вариант + примечание)	Дата извещения	№ извещения
1	21110-1001074-00-0	Рым передний			да	1			
2	00001-0061008-11-0	Гайка М8			нет	15			
3	00001-0005166-70-0	Шайба 8 пружинная			нет	15			
4	21230-1001010-00-0	Кронштейн правый с подушкой в сборе			да	1			
5	21230-1001012-00-0	Кронштейн правый			нет	1			
6	21210-1001020-00-0	Подушка передней опоры двигателя			нет	2			
7	21230-1001053-00-0	Кронштейн передней подвески двигателя правый			да	1			
8	00001-0021647-11-0	Гайка М10х1,25			нет	4			
9	00001-0005168-70-0	Шайба 10 пружинная			нет	4			
10	21230-1001011-00-0	Кронштейн левый с подушкой в сборе			да	1			
11	21230-1001013-00-0	Кронштейн левый			нет	1			
12	21230-1001057-00-0	Кронштейн передней подвески двигателя левый			да	1			
13	21210-1001029-00-0	Шайба			да	2			
14	21230-1001077-00-0	Рым задний левый			да	1			
15	21230-1001076-00-0	Рым задний правый			да	1			
16	00001-0005170-70-0	Шайба 12 пружинная			нет	2			
17	00001-0055407-21-0	Болт М12х1,25х45			нет	2			
18	00001-0035166-21-0	Шпилька М8х16			нет	7			
18	00001-0035168-21-0	Шпилька М8х20			нет	1			
19	00001-0060445-21-0	Болт М8х65			нет	2			
20	21010-1001101-00-0	Шпилька крепления задней подвески ДВС			да	2			
21	21230-1001113-00-0	Поперечина задней подвески двигателя			да	1			
22	00001-0026470-01-0	Шайба плоская 8х25 Табл.10172			нет	2			
23	21010-1001102-00-0	Втулка распорная			нет	2			
24	21230-1001275-00-0	Опора задней подвески двигателя			да	1			

ЭКРАН ДВИГАТЕЛЯ

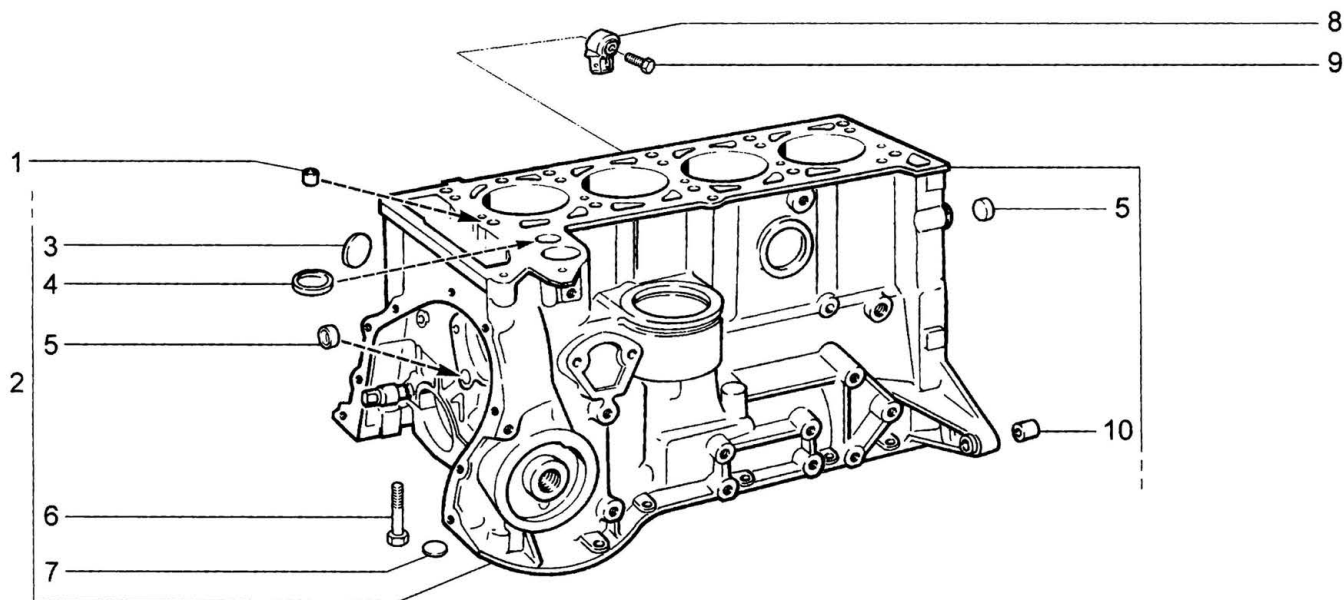
A020



L LC LCP GLS GLC							
№ поз.	Номер детали	Наименование	З/ч	Кол.	Описание (вариант + примечание)	Дата извещения	№ извещения
1	21230-1042015-00-0	Экран двигателя	да	1			
2	21230-1042040-00-0	Кронштейн крепления экрана правый	да	1			
3	21230-1042020-00-0	Кронштейн крепления экрана передний	да	1			
4	21230-1042018-00-0	Опора крепления экрана	да	4			
5	21230-1042019-00-0	Шайба опорная	да	4			
6	21230-1042030-00-0	Кронштейн крепления экрана задний	да	1			

БЛОК ЦИЛИНДРОВ

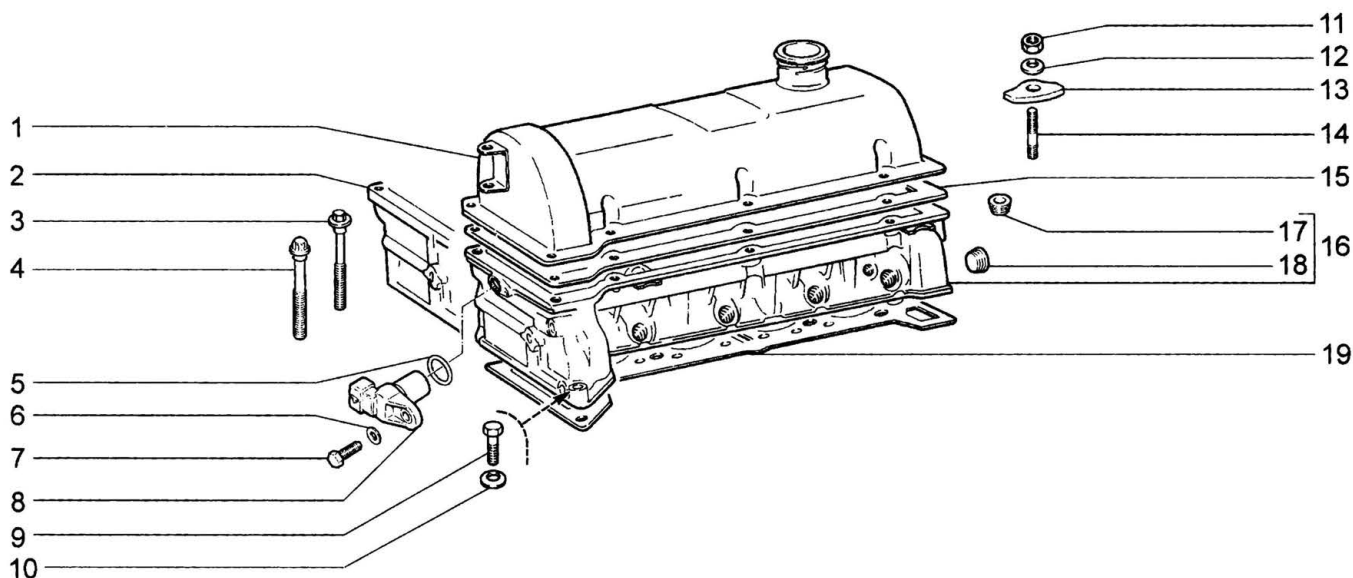
A100



L LC LCP GLS GLC							
№ поз.	Номер детали	Наименование	З/ч	Кол.	Описание (вариант + примечание)	Дата извещения	№ извещения
1	21010-1002042-00-0	Втулка установочная головки цилиндров	да	2			
2	21230-1002011-20-0	Блок цилиндров двигателя	да	1			
3	00001-0043299-01-0	Заглушка 40 чашечная	да	5			
4	00001-0043289-01-0	Заглушка 25 чашечная	нет	1			
5	21083-1002046-00-0	Заглушка	нет	2			
6	00001-0042343-30-0	Болт М10х1,25х65	да	10			
7	00001-0001586-01-0	Заглушка 16	нет	1			
8	21120-3855020-00-0	Датчик детонации	нет	1	(-)		
8	21120-3855020-01-0	Датчик детонации	да	1	(-)		
8	21120-3855020-02-0	Датчик детонации	да	1	(-)		
8	21120-3855020-03-0	Датчик детонации	да	1	(-)		
9	00001-0060436-21-0	Болт М8х25	да	1			
10	21010-1002040-00-0	Втулка установочная верхней части картера	да	2			

ГОЛОВКА БЛОКА ЦИЛИНДРОВ

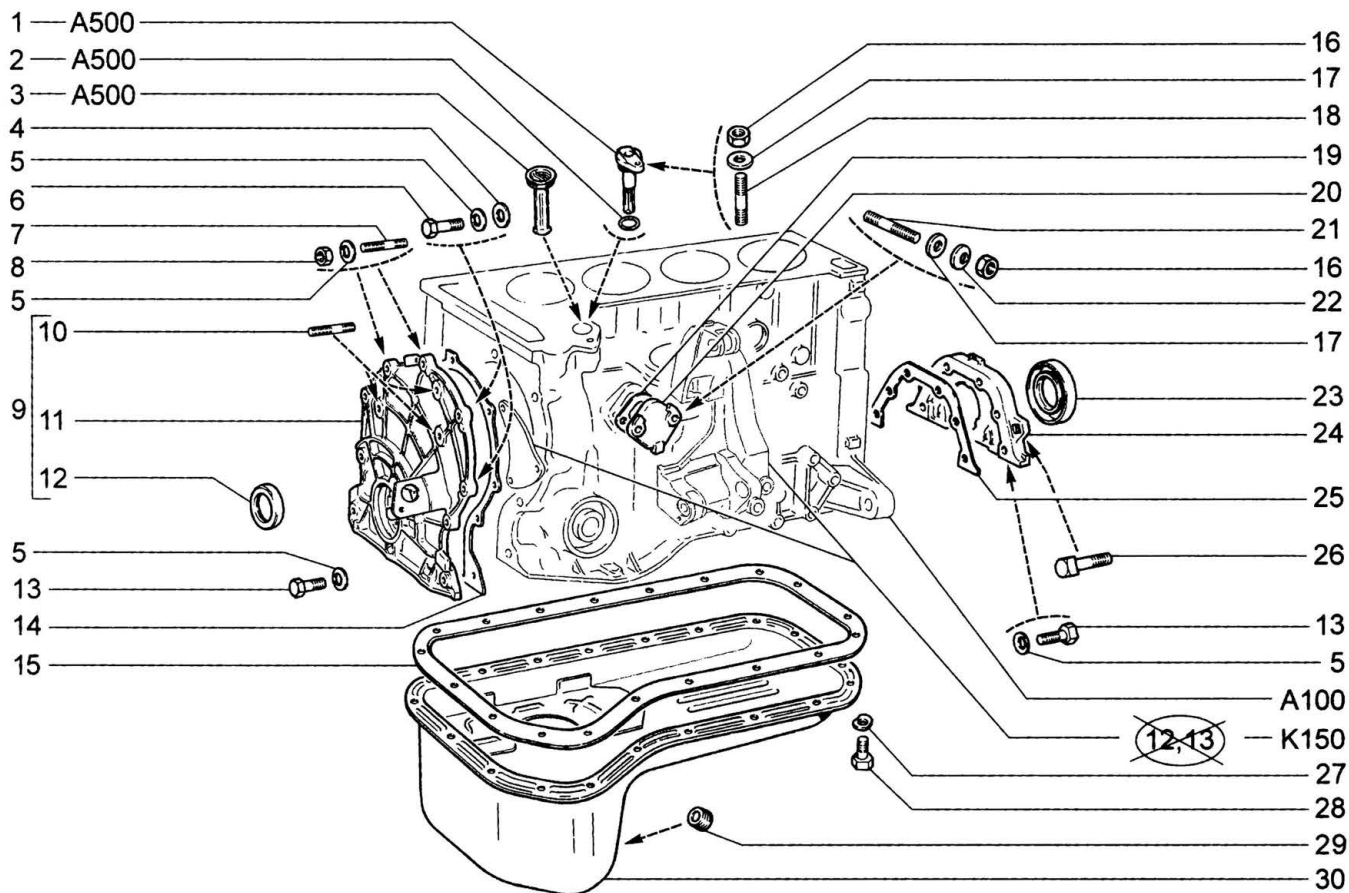
A101



L	LC	LCP	GLS	GLC			
№ поз.	Номер детали	Наименование	З/ч	Кол.	Описание (вариант + примечание)	Дата извещения	№ извещения
1	21230-1003260-00-0	Крышка головки цилиндров в сборе	да	1			
2	21214-1003011-10-0	Головка цилиндров без шпилек в сборе	нет	1	(11,12,13)		
3	21213-1003271-00-0	Болт М12х1,25х120 крепления головки	нет	10	(-)	по 22.02.2008	06279ОИ
4	21213-1003271-01-0	Болт крепления головки цилиндров "Торх"	да	10	(-)	с 22.02.2008	6279ОИ
5	21110-3706042-00-0	Кольцо уплотнительное	да	1	(10,30,31, 32,34,55)		
6	00001-0005194-01-0	Шайба 6	нет	1	(10,30,31, 32,34,55)		
7	00001-0009024-21-0	Болт М6х20	да	1	(10,30,31, 32,34,55)		
8	21110-3706040-00-0	Датчик фаз	да	1	(10,30,31, 32,34,55)(-)		
8	21110-3706040-01-0	Датчик фаз	да	1	(10,30,31, 32,34,55)(-)		
8	21110-3706040-02-0	Датчик фаз	да	1	(10,30,31, 32,34,55)(-)		
9	00001-0060441-30-0	Болт М8х45	да	1			
10	00001-0011980-73-0	Шайба 8 пружинная коническая	нет	1			
11	00001-0058962-11-0	Гайка М6	да	8			
12	00001-0011977-73-0	Шайба 6 пружинная коническая	нет	8			
13	21010-1003276-00-0	Пластина крепления крышки головки блока	да	6			
14	00001-0035410-21-0	Шпилька М6х18	нет	8			
15	21230-1003270-00-0	Прокладка крышки головки цилиндров	да	1			
16	21214-1003011-30-0	Головка цилиндров без шпилек в сборе	да	1	(10,32,34,55)	с 11.08.2008	7983ОИ
16	21214-1003011-36-0	Головка цилиндров без шпилек в сборе	нет	1	(30,31,32)	по 11.08.2008	07983ОИ
17	00001-0002697-50-0	Пробка М18х1,5 коническая	нет	3			
18	00001-0002699-50-0	Пробка М28х1,5 коническая	нет	1			
19	21213-1003020-10-0	Прокладка головки блока цилиндров	да	1	(-)		
19	21213-1003020-11-0	Прокладка головки блока цилиндров	нет	1	(-)	по 15.02.2007	02958ОИ
19	21213-1003020-12-0	Прокладка головки блока цилиндров	да	1	(-)		

КАРТЕР МАСЛЯНЫЙ И КРЫШКИ БЛОКА

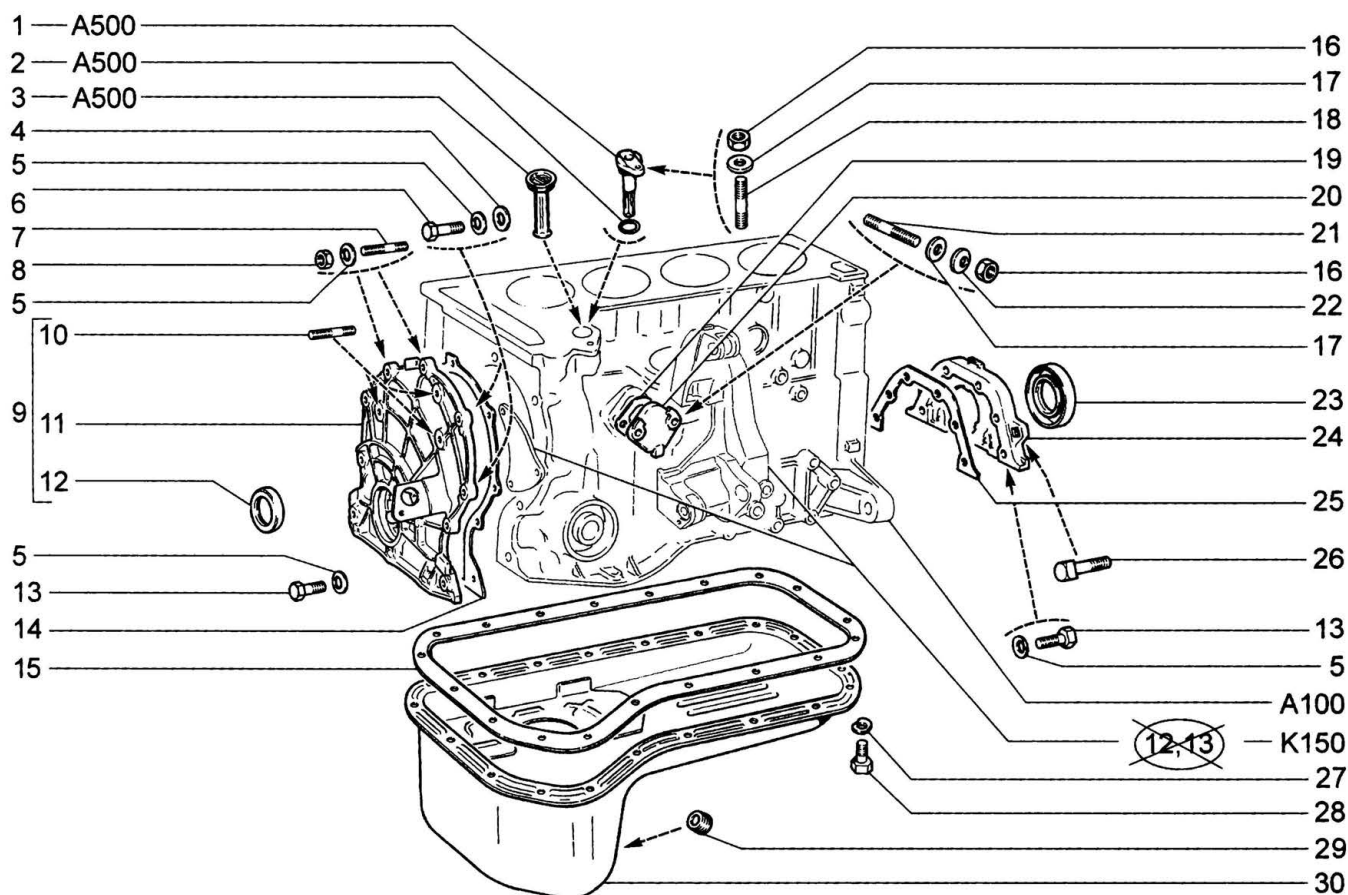
A110



L	LC	LCP	GLS	GLC			
№ поз.	Номер детали	Наименование	З/ч	Кол.	Описание (вариант + примечание)	Дата извещения	№ извещения
1	21214-1011371-00-0	Фиксатор шестерни масляного насоса	да	1	(12,13)		
2	21214-1011384-00-0	Кольцо уплотнительное	да	1			
3	21230-1011371-00-0	Фиксатор шестерни масляного насоса	да	1	(10,11,30,31, 32,34,55)		
4	00001-0005194-01-0	Шайба 6	нет	3	(12,13)		
5	00001-0011977-73-0	Шайба 6 пружинная коническая	нет	15			
6	00001-0009026-21-0	Болт М6х25	нет	2			
7	00001-0015002-21-0	Шпилька М6х16	нет	2			
8	00001-0058962-11-0	Гайка М6	да	2			
9	21214-1002058-00-0	Крышка привода распредвала в сборе	да	1	(12,13)		
9	21230-1002058-00-0	Крышка привода распредвала в сборе	нет	1		с 26.06.2007	4109ОИ
9	21230-1002058-20-0	Крышка привода распредвала в сборе	нет	1		по 26.06.2007	04109ОИ
10	00001-0035433-21-0	Шпилька М8х20	нет	2	(10,11,30,31, 32,34,55)		
10	00001-0035436-21-0	Шпилька М8х30	нет	1	(10,11,30,31, 32,34,55)		
11	21214-1002060-00-0	Крышка привода	нет	1	(12,13)		
11	21230-1002060-00-0	Крышка привода	да	1		с 26.06.2007	4109ОИ
11	21230-1002060-20-0	Крышка привода	нет	1		по 26.06.2007	04109ОИ
12	21010-1005034-01-0	Сальник коленвала передний	да	1	(-)		
12	21010-1005034-02-0	Сальник коленвала передний	да	1	(-)		
12	21010-1005034-03-0	Сальник коленвала передний	да	1	(-)		
12	21214-1005040-00-0	Сальник коленвала передний	да	1	(-)		
13	00001-0009024-21-0	Болт М6х20	да	11			
14	21214-1002064-00-0	Прокладка крышки привода распредвала	да	1	(-)	с 26.10.2009	0280ОИ
14	21230-1002064-00-0	Прокладка крышки привода распредвала	да	1	(-)	по 26.10.2009	0280ОИ
15	21230-1009070-00-0	Прокладка	да	1			
16	00001-0061008-11-0	Гайка М8	нет	3	(12,13)		
17	00001-0005196-01-0	Шайба 8	нет	3	(12,13)		

КАРТЕР МАСЛЯНЫЙ И КРЫШКИ БЛОКА

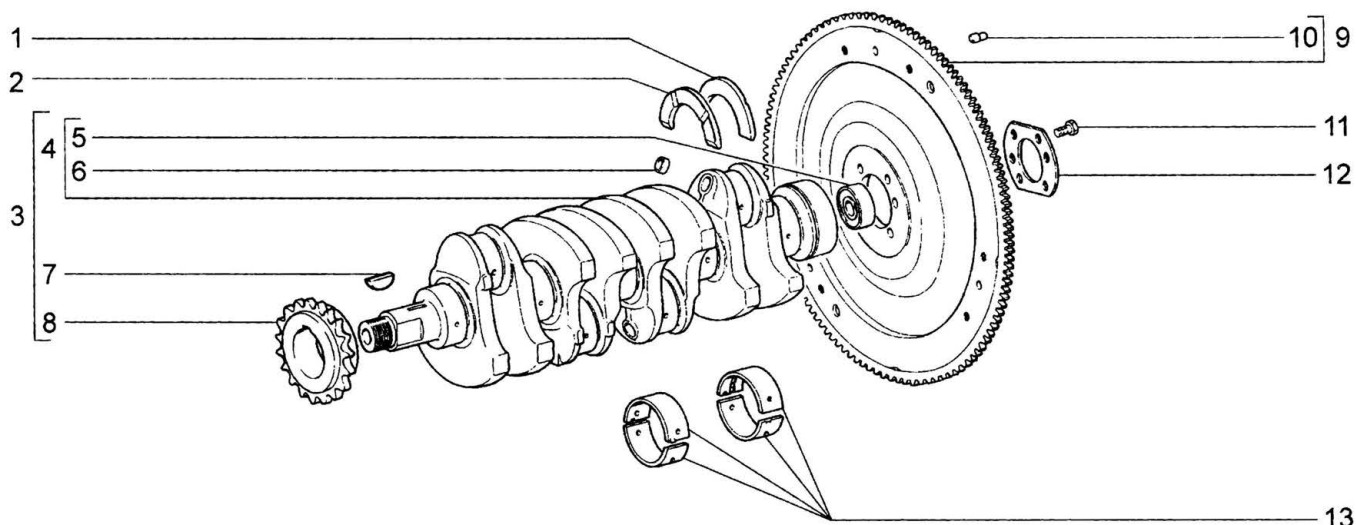
A110



L	LC	LCP	GLS	GLC				
№ поз.	Номер детали	Наименование		З/ч	Кол.	Описание (вариант + примечание)	Дата извещения	№ извещения
18	00001-0035434-21-0	Шпилька М8х28		нет	1	(12,13)		
19	21010-1106171-11-0	Прокладка бензонасоса 1,2мм		нет	1	(-)		
19	21080-1106171-00-0	Прокладка бензонасоса 1,2мм		да	1	(-)		
19	21080-1106171-01-0	Прокладка бензонасоса 1,2мм		да	1	(-)		
20	21214-1002046-00-0	Заглушка		да	1	(12,13)		
21	00001-0035437-21-0	Шпилька М8х35		нет	2	(12,13)		
22	00001-0011980-73-0	Шайба 8 пружинная коническая		нет	2	(12,13)		
23	21010-1005160-01-0	Сальник коленвала задний		да	1	(-)		
23	21010-1005160-02-0	Сальник коленвала задний		да	1	(-)		
23	21010-1005160-03-0	Сальник коленвала задний		да	1	(-)		
23	21214-1005162-00-0	Сальник коленвала задний		да	1	(-)		
24	21010-1005153-00-0	Держатель заднего сальника коленвала		да	1			
25	21010-1005155-10-0	Прокладка держателя заднего сальника		да	1	(-)		
25	21070-1005155-00-0	Прокладка держателя заднего сальника		да	1	(-)		
26	00001-0019444-01-0	Болт М6х16 с квадратной головкой		нет	2			
27	00001-0011974-73-0	Шайба 6 специальная		нет	19			
28	00001-0009021-21-0	Болт М6х14		нет	19			
29	21230-1009128-00-0	Пробка в сборе		да	1			
30	21230-1009010-00-0	Картер масляный двигателя		да	1			

ВАЛ КОЛЕНЧАТЫЙ И МАХОВИК

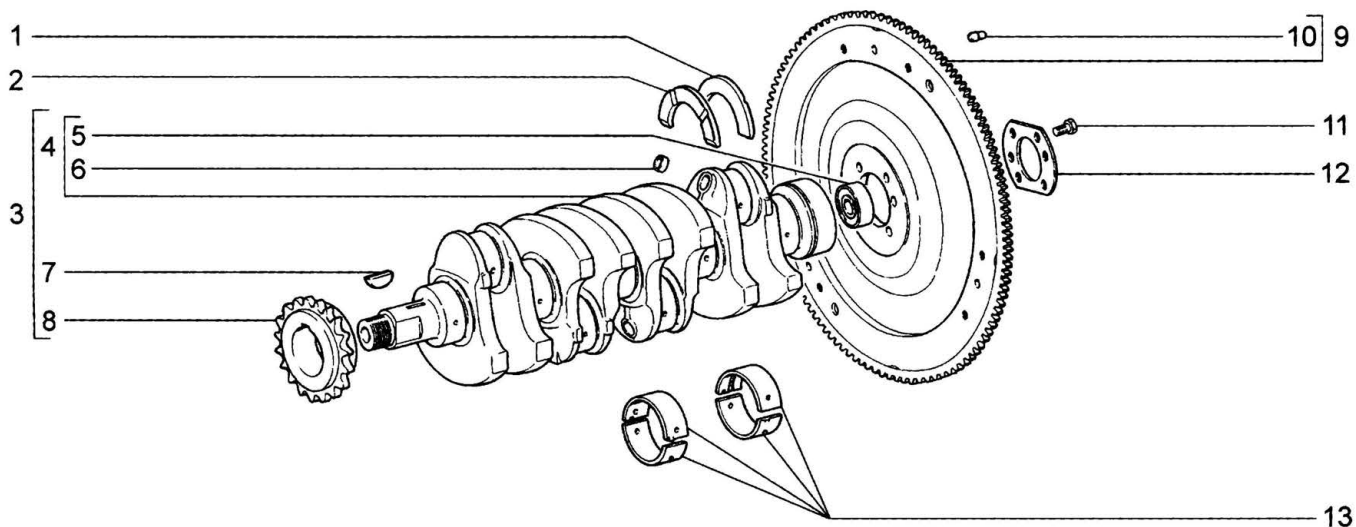
A120



L	LC	LCP	GLS	GLC					
№ поз.	Номер детали	Наименование			З/ч	Кол.	Описание (вариант + примечание)	Дата извещения	№ извещения
1	21060-1005183-00-0	Полукольцо подшипника коленвала			да	1			
1	21060-1005183-20-0	Полукольцо +0,127мм			нет	1			
2	21010-1005183-00-0	Полукольцо упорного подшипника			да	1	(-)		
2	21010-1005183-01-0	Полукольцо упорного подшипника			да	1	(-)		
2	21010-1005183-20-0	Полукольцо +0,127мм			нет	1	(-)		
2	21010-1005183-21-0	Полукольцо +0,127мм			нет	1	(-)		
3	21230-1005012-00-0	Вал коленчатый в сборе со звездочкой			да	1			
4	21213-1005015-00-0	Вал коленчатый в сборе			да	1			
5	21010-1701031-00-0	Подшипник передний первичного вала КП			да	1	(-)		
5	21010-1701031-01-0	Подшипник передний первичного вала КП			да	1	(-)		
5	21010-1701031-02-0	Подшипник передний первичного вала КП			да	1	(-)		
5	21010-1701031-03-0	Подшипник передний первичного вала КП			да	1	(-)		
6	00001-0043282-01-0	Заглушка 10 чашечная			нет	4			
7	00001-0002059-20-0	Шпонка сегментная			нет	1			
8	21230-1005030-00-0	Звездочка вала коленчатого			да	1			
9	21230-1005115-00-0	Маховик			да	1			
10	21010-1005126-00-0	Штифт установочный сцепления			да	3			
11	21010-1005127-00-0	Болт крепления маховика			да	6			
12	21010-1005128-00-0	Шайба болтов крепления маховика			да	1			
13	21010-1000102-01-0	Комплект коренных вкладышей 0,00мм			да	1	(-)		
13	21010-1000102-11-0	Комплект коренных вкладышей -0,25мм			да	1	(-)		
13	21010-1000102-12-0	Комплект коренных вкладышей -0,50мм			да	1	(-)		
13	21010-1000102-13-0	Комплект коренных вкладышей -0,75мм			да	1	(-)		
13	21010-1000102-40-0	Комплект коренных вкладышей			да	1	(-)		
13	21010-1000102-41-0	Комплект коренных вкладышей -0,125мм			да	1	(-)		
13	21010-1000102-42-0	Комплект коренных вкладышей -0,25мм			да	1	(-)		

ВАЛ КОЛЕНЧАТЫЙ И МАХОВИК

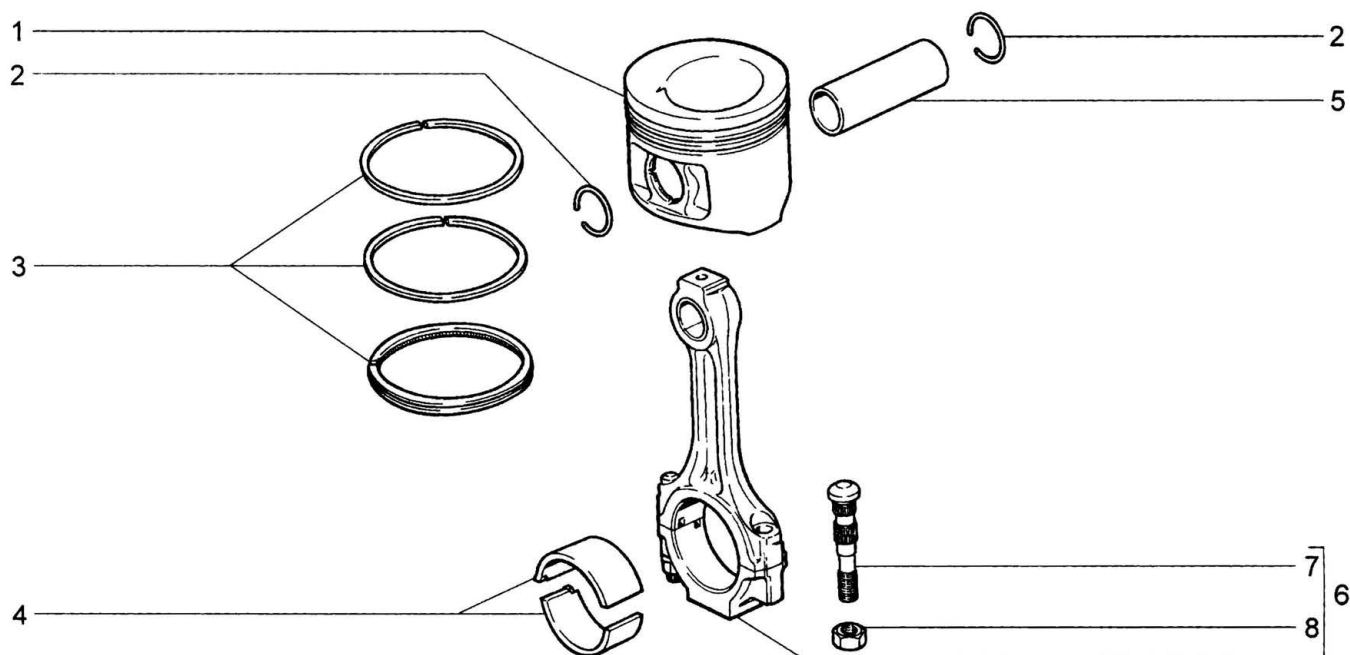
A120



L	LC	LCP	GLS	GLC				
№ поз.	Номер детали	Наименование		З/ч	Кол.	Описание (вариант + примечание)	Дата извещения	№ извещения
13	21010-1000102-43-0	Комплект коренных вкладышей -0,50мм		да	1	(-)		
13	21010-1000102-44-0	Комплект коренных вкладышей -0,75мм		нет	1	(-)		
13	21010-1000102-45-0	Комплект коренных вкладышей -1,00мм		да	1	(-)		

ШАТУНЫ И ПОРШНИ

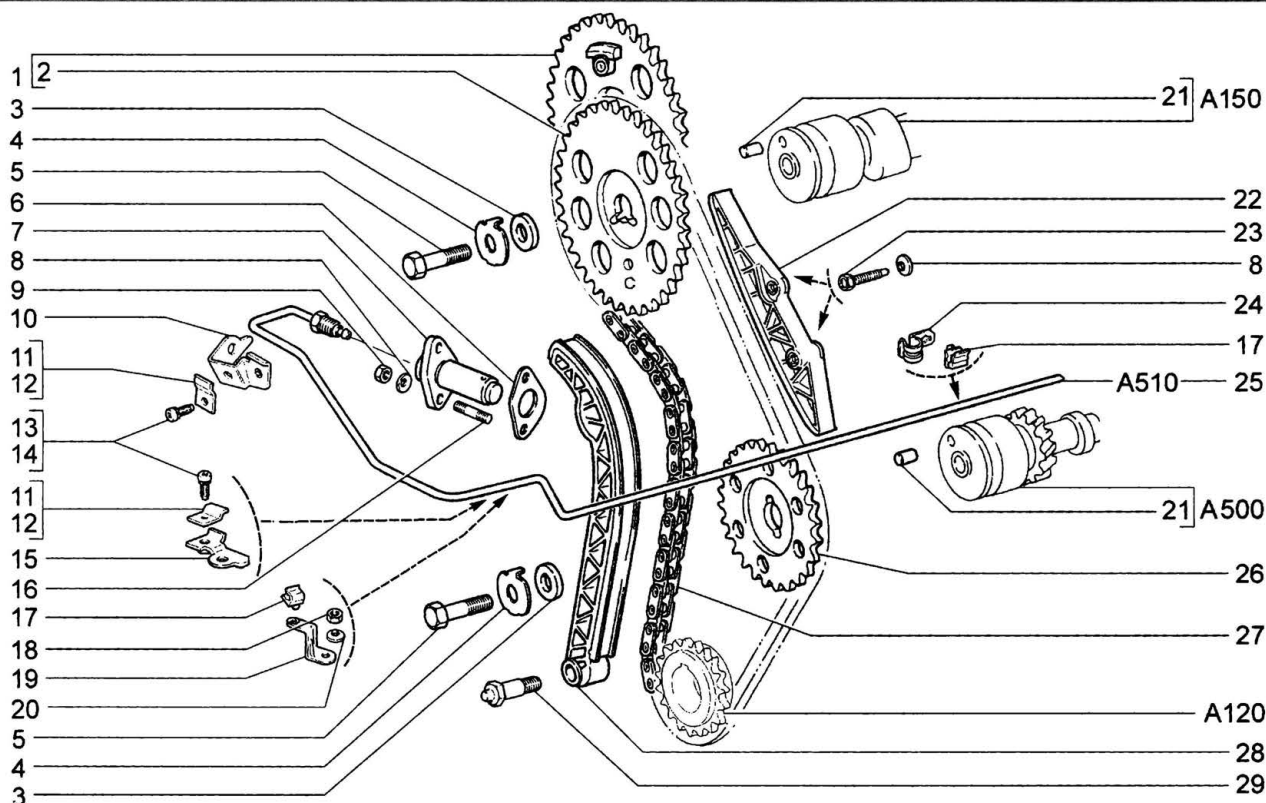
A130



L	LC	LCP	GLS	GLC			
№ поз.	Номер детали	Наименование	З/ч	Кол.	Описание (вариант + примечание)	Дата извещения	№ извещения
1	21213-1004015-00-0	Поршень, класс А	да	4	*)		
1	21213-1004015-02-0	Поршень, класс С	да	4	*)		
1	21213-1004015-04-0	Поршень, класс Е	да	4	*)		
1	21213-1004015-31-0	Поршень, ремонтный N1	да	4	*)		
1	21213-1004015-32-0	Поршень, ремонтный N2	да	4	*)		
2	21213-1004022-00-0	Кольцо стопорное поршневого пальца	да	8			
3	21083-1000100-00-0	Комплект поршневых колец 0,0мм	да	1	(-)		
3	21083-1000100-31-0	Комплект поршневых колец +0,4мм	да	1			
3	21083-1000100-32-0	Комплект поршневых колец +0,8мм	да	1			
3	21083-1004029-00-0	Комплект поршневых колец 0,0мм	да	1	(-)		
4	21010-1000104-10-0	Комплект шатунных вкладышей 0,00мм	да	1			
4	21010-1000104-11-0	Комплект шатунных вкладышей -0,25мм	да	1			
4	21010-1000104-12-0	Комплект шатунных вкладышей -0,50мм	да	1			
4	21010-1000104-13-0	Комплект шатунных вкладышей -0,75мм	да	1			
4	21010-1000104-14-0	Комплект шатунных вкладышей -1,00мм	да	1			
4	21010-1000104-15-0	Комплект шатунных вкладышей -0,05мм	да	1		с 13.11.2006	21020И
4	21010-1000104-40-0	Комплект шатунных вкладышей 0,00мм	да	1			
4	21010-1000104-41-0	Комплект шатунных вкладышей -0,125мм	да	1			
4	21010-1000104-42-0	Комплект шатунных вкладышей -0,25мм	да	1			
4	21010-1000104-43-0	Комплект шатунных вкладышей -0,50мм	да	1			
4	21010-1000104-44-0	Комплект шатунных вкладышей -0,75мм	да	1			
4	21010-1000104-45-0	Комплект шатунных вкладышей -1,00мм	да	1			
5	21213-1004020-00-0	Палец поршневой, класс 1	да	4	*)		
5	21213-1004020-01-0	Палец поршневой, класс 2	да	4	*)		
5	21213-1004020-02-0	Палец поршневой, класс 3	да	4	*)		
6	21213-1004045-00-0	Шатун с крышкой в сборе, класс 1	да	4	*)		
6	21213-1004045-01-0	Шатун с крышкой в сборе, класс 2	да	4	*)		
6	21213-1004045-02-0	Шатун с крышкой в сборе, класс 3	да	4	*)		
7	21213-1004062-00-0	Болт крепления крышки шатуна	да	8			
8	00001-0025550-20-0	Гайка М9х1	нет	8			

ПРИВОД РАСПРЕДЕЛИТЕЛЬНОГО ВАЛА ДО 08.2008

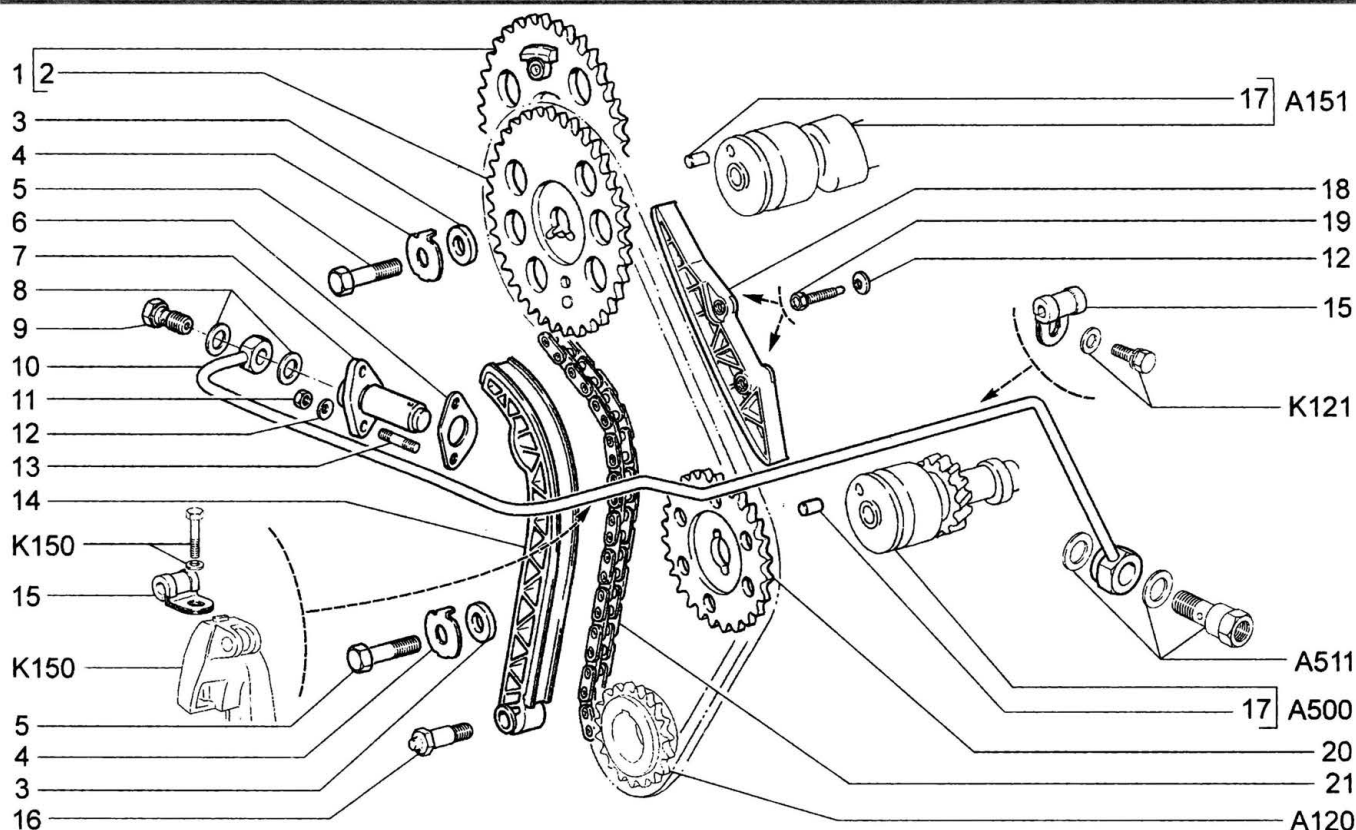
A140



L LC GLS GLC							
№ поз.	Номер детали	Наименование	З/ч	Кол.	Описание (вариант + примечание)	Дата извещения	№ извещения
1	21230-1006019-00-0	Звездочка распредвала с отметчиком ДФ	да	1			
2	21230-1006020-00-0	Звездочка распределительного вала	нет	1			
3	21010-1006021-00-0	Шайба болта крепления звездочки	да	2			
4	21010-1006022-00-0	Шайба стопорная болта крепления звездочки	да	2			
5	00001-0059707-21-0	Болт М10х1,25х25	нет	2			
6	21230-1006082-00-0	Прокладка корпуса натяжителя цепи	да	1			
7	21214-1006060-01-0	Натяжитель цепи гидравлический	да	1	(-)		
7	21214-1006060-02-0	Натяжитель цепи гидравлический	да	1	(-)		
8	00001-0011977-73-0	Шайба 6 пружинная коническая	нет	4			
9	00001-0058962-11-0	Гайка М6	да	2			
10	21214-1006203-00-0	Кронштейн в сборе	нет	1			
11	21230-1006215-10-0	Зажим кронштейна	нет	2	(10,11,30,31)		
12	21230-1006215-10-0	Зажим кронштейна	нет	1	(12,13)		
13	21214-1104136-00-0	Винт зажима топливопроводов	да	2	(10,11,30,31)		
14	21214-1104136-00-0	Винт зажима топливопроводов	да	1	(12,13)		
15	21230-1006203-10-0	Кронштейн в сборе	нет	1	(10,11,30,31)		
16	00001-0035408-21-0	Шпилька М6х14	нет	2			
17	21210-3506045-00-0	Скоба	да	2			
18	00001-0061008-11-0	Гайка М8	нет	1	(12,13)		
19	21230-1006203-00-0	Кронштейн	нет	1	(12,13)		
20	00001-0011980-73-0	Шайба 8 пружинная коническая	нет	1	(12,13)		
21	21010-1006016-00-0	Штифт	нет	2			
22	21214-1006100-01-0	Успокоитель цепи верхний	да	1			
23	21214-1006107-00-0	Болт успокоителя цепи	да	2			
24	21230-1006205-00-0	Фиксатор	нет	1			
25	21230-1006201-00-0	Трубка подвода масла в сборе	да	1			
26	21230-1011220-00-0	Звездочка масляного насоса	да	1			
27	21214-1006040-00-0	Цепь привода распредвала	да	1	(-)	с 01.06.2008	6999ПИ
27	21214-1006040-03-0	Цепь привода распредвала	да	1	(-)		
28	21214-1006090-01-0	Башмак натяжителя цепи	да	1			
29	21010-1006098-00-0	Болт крепления башмака натяжителя цепи	да	1			

**ПРИВОД РАСПРЕДЕЛИТЕЛЬНОГО ВАЛА (32,55,34,10)
С 08.2008**

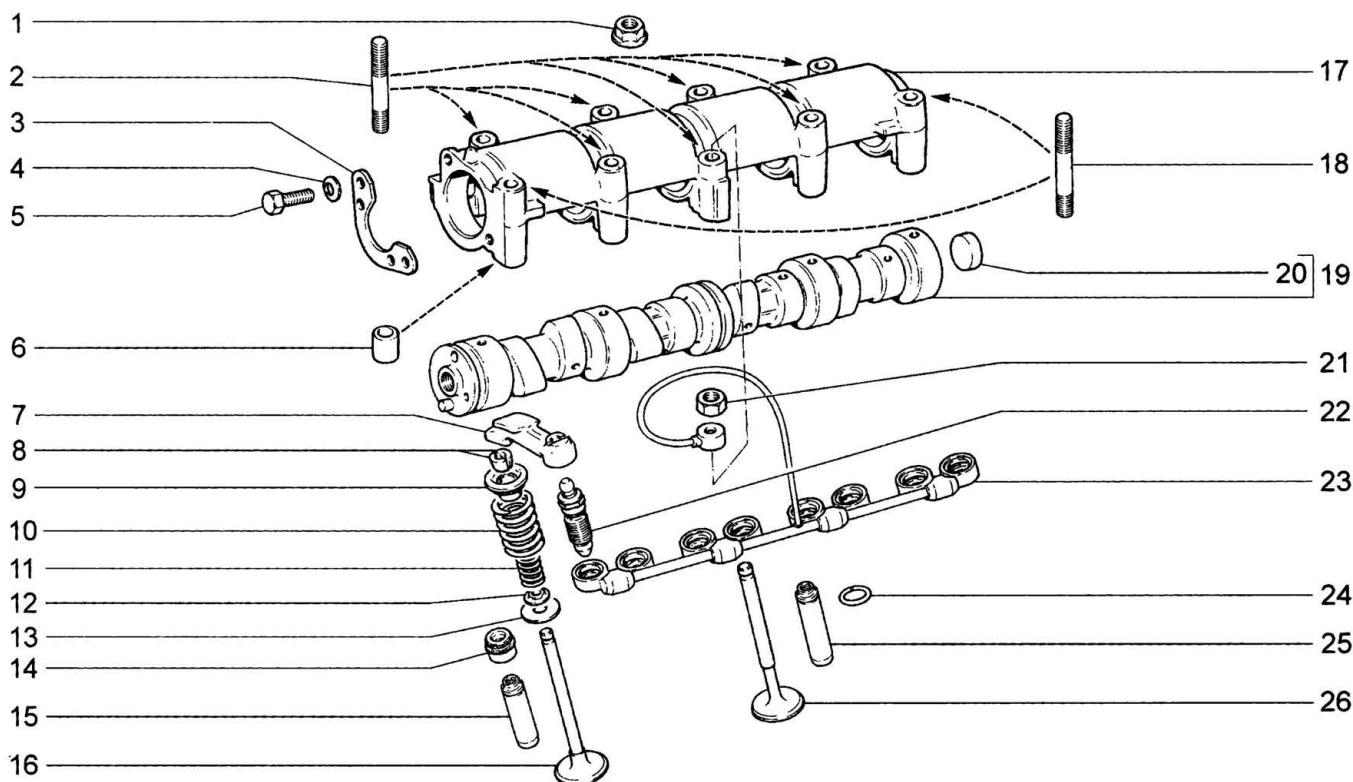
A141



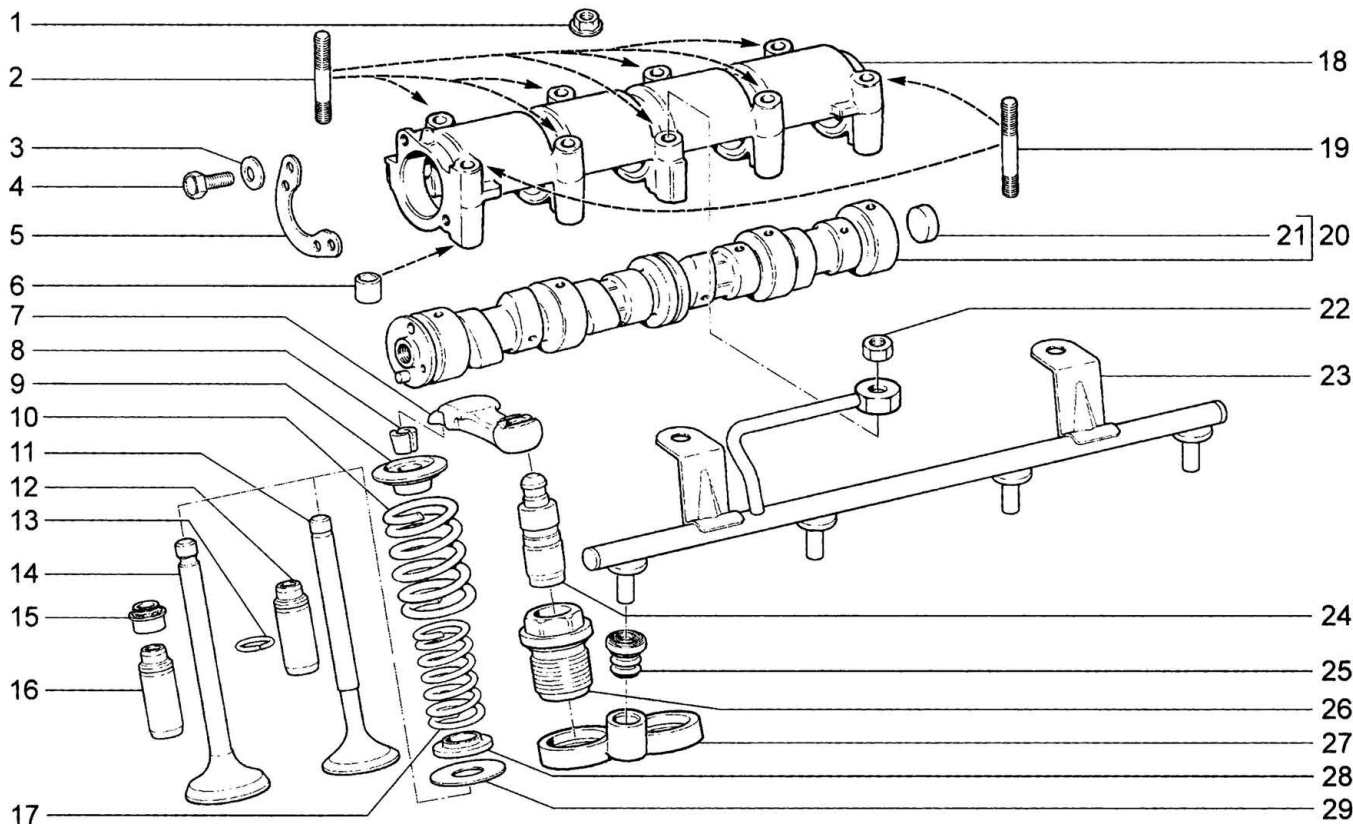
L	LC	LCP	GLS	GLC			
№ поз.	Номер детали	Наименование	З/ч	Кол.	Описание (вариант + примечание)	Дата извещения	№ извещения
1	21230-1006019-00-0	Звездочка распредвала с отметчиком ДФ	да	1			
2	21230-1006020-00-0	Звездочка распределительного вала	нет	1			
3	21010-1006021-00-0	Шайба болта крепления звездочки	да	2			
4	21010-1006022-00-0	Шайба стопорная болта крепления звездочки	да	2			
5	00001-0059707-21-0	Болт М10х1,25х25	нет	2			
6	21214-1006082-00-0	Прокладка корпуса натяжителя цепи	да	1	(-)	с 26.10.2009	02800И
6	21230-1006082-00-0	Прокладка корпуса натяжителя цепи	да	1	(-)	по 26.10.2009	02800И
7	21214-1006060-30-0	Натяжитель цепи гидравлический	да	1	(-)		
7	21214-1006060-31-0	Натяжитель цепи гидравлический	да	1	(-)		
8	00001-0002844-60-0	Прокладка	нет	2			
9	21010-3506078-00-0	Болт перепускной	да	1			
10	21214-1006201-30-0	Трубка подвода масла в сборе	да	1			
11	00001-0058962-11-0	Гайка М6	да	2			
12	00001-0011977-73-0	Шайба 6 пружинная коническая	нет	4			
13	00001-0035408-21-0	Шпилька М6х14	нет	2			
14	21214-1006090-01-0	Башмак натяжителя цепи	да	1			
15	21214-1006240-30-0	Скоба в сборе	да	2			
16	21010-1006098-00-0	Болт крепления башмака натяжителя цепи	да	1			
17	21010-1006016-00-0	Штифт	нет	2			
18	21214-1006100-01-0	Успокоитель цепи верхний	да	1			
19	21214-1006107-00-0	Болт успокоителя цепи	да	2			
20	21230-1011220-00-0	Звездочка масляного насоса	да	1			
21	21214-1006040-00-0	Цепь привода распредвала	да	1	(-)		
21	21214-1006040-03-0	Цепь привода распредвала	да	1	(-)		

МЕХАНИЗМ ГАЗОРАСПРЕДЕЛИТЕЛЬНЫЙ ДО 08.2008

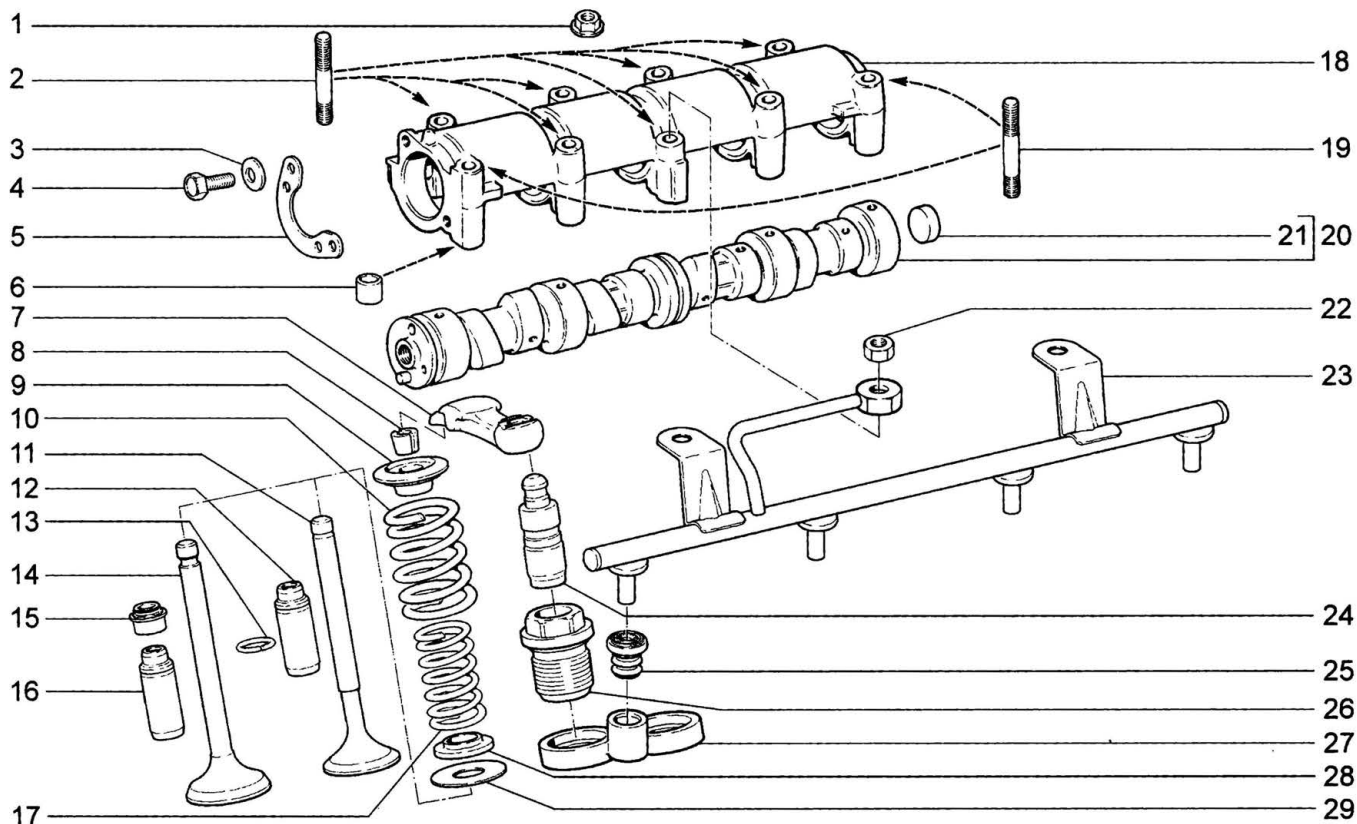
A150



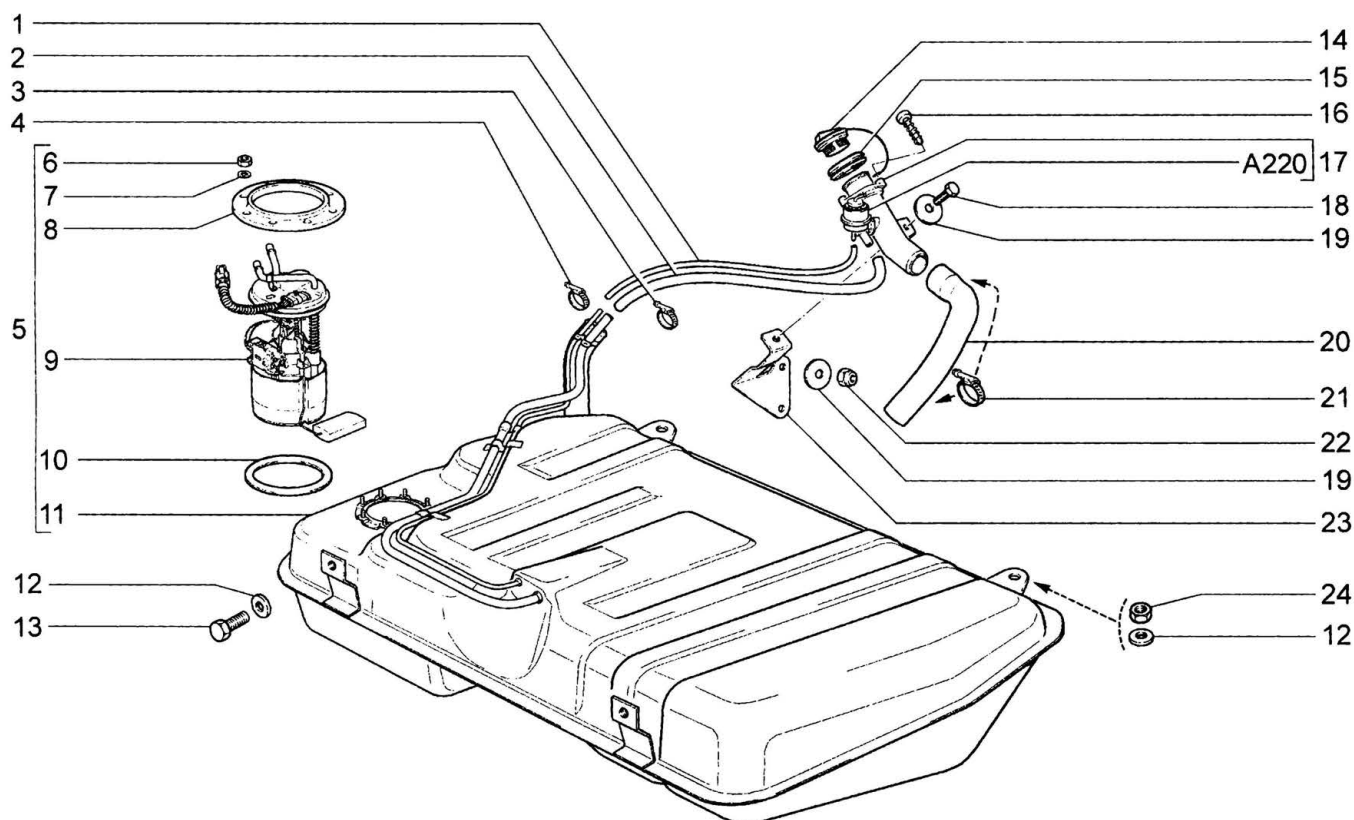
L	LC	GLS	GLC					
№ поз.	Номер детали	Наименование		З/ч	Кол.	Описание (вариант + примечание)	Дата извещения	№ извещения
1	21100-3701686-00-0	Гайка		да	8			
2	00001-0024307-21-0	Шпилька М8х75		нет	7			
3	21010-1006018-00-0	Фланец упорный распредвала		да	1			
4	00001-0011977-73-0	Шайба 6 пружинная коническая		нет	2			
5	00001-0009024-21-0	Болт М6х20		да	2			
6	21010-1003017-00-0	Втулка установочная		да	2			
7	21010-1007116-00-0	Рычаг клапана		нет	8			
8	21010-1007028-00-0	Сухарь клапана		да	16			
9	21010-1007025-00-0	Тарелка пружины клапана		да	8			
10	21010-1007020-00-0	Пружина клапана наружная		да	8			
11	21010-1007021-00-0	Пружина клапана внутренняя		да	8			
12	21010-1007023-00-0	Шайба опорная внутренней пружины клапана		да	8			
13	21010-1007022-00-0	Шайба опорная наружной пружины клапана		да	8			
14	21080-1007026-02-0	Колпачок маслоотражательный клапана		да	8	(~)		
14	21080-1007026-03-0	Колпачок маслоотражательный клапана		да	8	(~)		
15	21010-1007032-20-0	Втулка впускного клапана +0,02		да	4	(~)		
15	21010-1007032-22-0	Втулка впускного клапана +0,22		да	4	(~)		
16	21010-1007010-00-0	Клапан впускной		да	4			
17	21214-1006033-00-0	Корпус подшипников распредвала		да	1			
18	00001-0024308-21-0	Шпилька М8х80		нет	2			
19	21214-1006010-00-0	Вал распределительный в сборе		да	1			
20	00001-0043288-01-0	Заглушка 22 чашечная		нет	1			
21	00001-0061008-11-0	Гайка М8		нет	1			
22	21214-1007160-00-0	Опора гидравлическая рычага клапана		да	8	(~)		
22	21214-1007160-02-0	Опора гидравлическая рычага клапана		да	8	(~)		
22	21214-1007160-03-0	Опора гидравлическая рычага клапана		да	8	(~)		
23	21214-1007180-00-0	Рампа подвода масла		да	1			
24	21010-1007035-00-0	Кольцо стопорное втулки клапана		да	8			
25	21010-1007033-20-0	Втулка выпускного клапана +0,02		да	4	(~)		
25	21010-1007033-22-0	Втулка выпускного клапана +0,22		да	4	(~)		
26	21010-1007012-01-0	Клапан выпускной		да	4			

**МЕХАНИЗМ ГАЗОРАСПРЕДЕЛИТЕЛЬНЫЙ (32,55,34, 10)
С 08.2008**
A151


L	LC	LCP	GLS	GLC					
№ поз.	Номер детали	Наименование			З/ч	Кол.	Описание (вариант + примечание)	Дата извещения	№ извещения
1	21100-3701686-00-0	Гайка			да	8			
2	00001-0024307-21-0	Шпилька М8х75			нет	7			
3	00001-0011977-73-0	Шайба 6 пружинная коническая			нет	2			
4	00001-0009024-21-0	Болт М6х20			да	2			
5	21010-1006018-00-0	Фланец упорный распредвала			да	1			
6	21010-1003017-00-0	Втулка установочная			да	2			
7	21214-1007116-30-0	Рычаг клапана			да	8			
8	21010-1007028-00-0	Сухарь клапана			да	16			
9	21010-1007025-00-0	Тарелка пружины клапана			да	8			
10	21010-1007020-00-0	Пружина клапана наружная			да	8	(~)		
10	21214-1007020-00-0	Пружина клапана наружная			нет	8	(~)	с 05.05.2010	21400И
11	21010-1007012-01-0	Клапан выпускной			да	4			
12	21010-1007033-20-0	Втулка выпускного клапана +0,02			да	4	(~)		
12	21010-1007033-22-0	Втулка выпускного клапана +0,22			да	4	(~)		
13	21010-1007035-00-0	Кольцо стопорное втулки клапана			да	8			
14	21010-1007010-00-0	Клапан впускной			да	4			
15	21080-1007026-02-0	Колпачок маслоотражательный клапана			да	8	(~)		
15	21080-1007026-03-0	Колпачок маслоотражательный клапана			да	8	(~)		
16	21010-1007032-20-0	Втулка впускного клапана +0,02			да	4	(~)		
16	21010-1007032-22-0	Втулка впускного клапана +0,22			да	4	(~)		
17	21010-1007021-00-0	Пружина клапана внутренняя			да	8	(~)		
17	21214-1007021-00-0	Пружина клапана внутренняя			нет	1	(~)	с 05.05.2010	21400И
18	21214-1006033-00-0	Корпус подшипников распредвала			да	1			
19	00001-0024308-21-0	Шпилька М8х80			нет	2			
20	21214-1006010-00-0	Вал распределительный в сборе			да	1			
21	00001-0043288-01-0	Заглушка 22 чашечная			нет	1			
22	00001-0061008-11-0	Гайка М8			нет	1			

**МЕХАНИЗМ ГАЗОРАСПРЕДЕЛИТЕЛЬНЫЙ (32,55,34,10)
С 08.2008**
A151


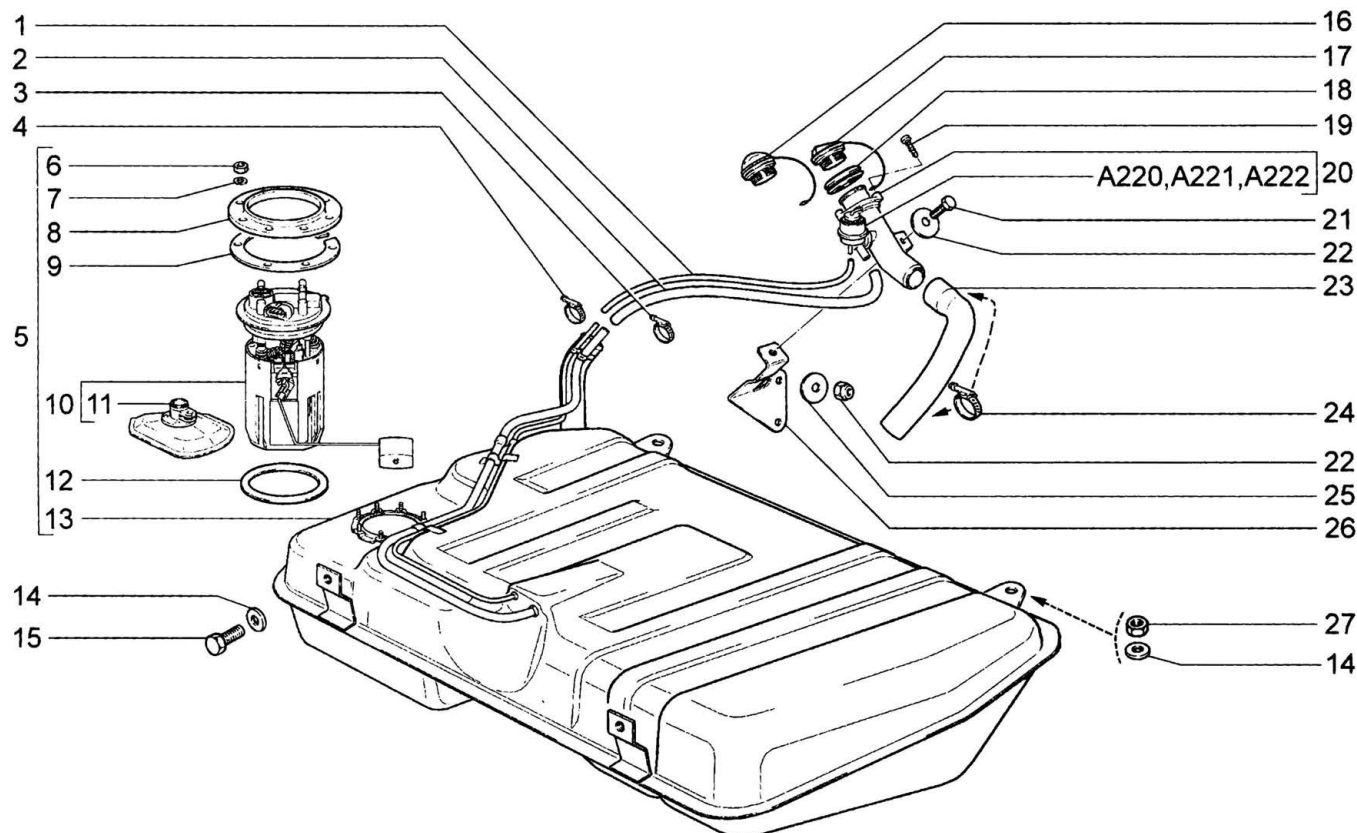
L	LC	LCP	GLS	GLC				
№ поз.	Номер детали	Наименование		З/ч	Кол.	Описание (вариант + примечание)	Дата извещения	№ извещения
23	21214-1007180-30-0	Рампа подвода масла		да	1	(~)		
23	21214-1007180-31-0	Рампа подвода масла		да	1	(~)		
24	21214-1007160-30-0	Опора гидравлическая рычага клапана		да	8			
25	21214-1007206-30-0	Втулка		да	4	(~)		
25	21214-1007206-31-0	Втулка		да	4	(~)		
26	21214-1007077-30-0	Втулка гидроопоры		да	8	(~)		
26	21214-1007077-31-0	Втулка гидроопоры		да	8	(~)		
26	21214-1007077-36-0	Втулка гидроопоры		нет	8	(~)	с 18.03.2010	9898ПИ
27	21214-1007200-30-0	Проставка		да	4	(~)		
27	21214-1007200-33-0	Проставка		да	4	(~)	с 27.10.2009	9701ПИ
27	21214-1007200-34-0	Проставка		да	4	(~)	с 15.09.2009	0027ОИ
28	21010-1007023-00-0	Шайба опорная внутренней пружины клапана		да	8			
29	21010-1007022-00-0	Шайба опорная наружной пружины клапана		да	8			

БАК ТОПЛИВНЫЙ (11, 12, 13)**A200**

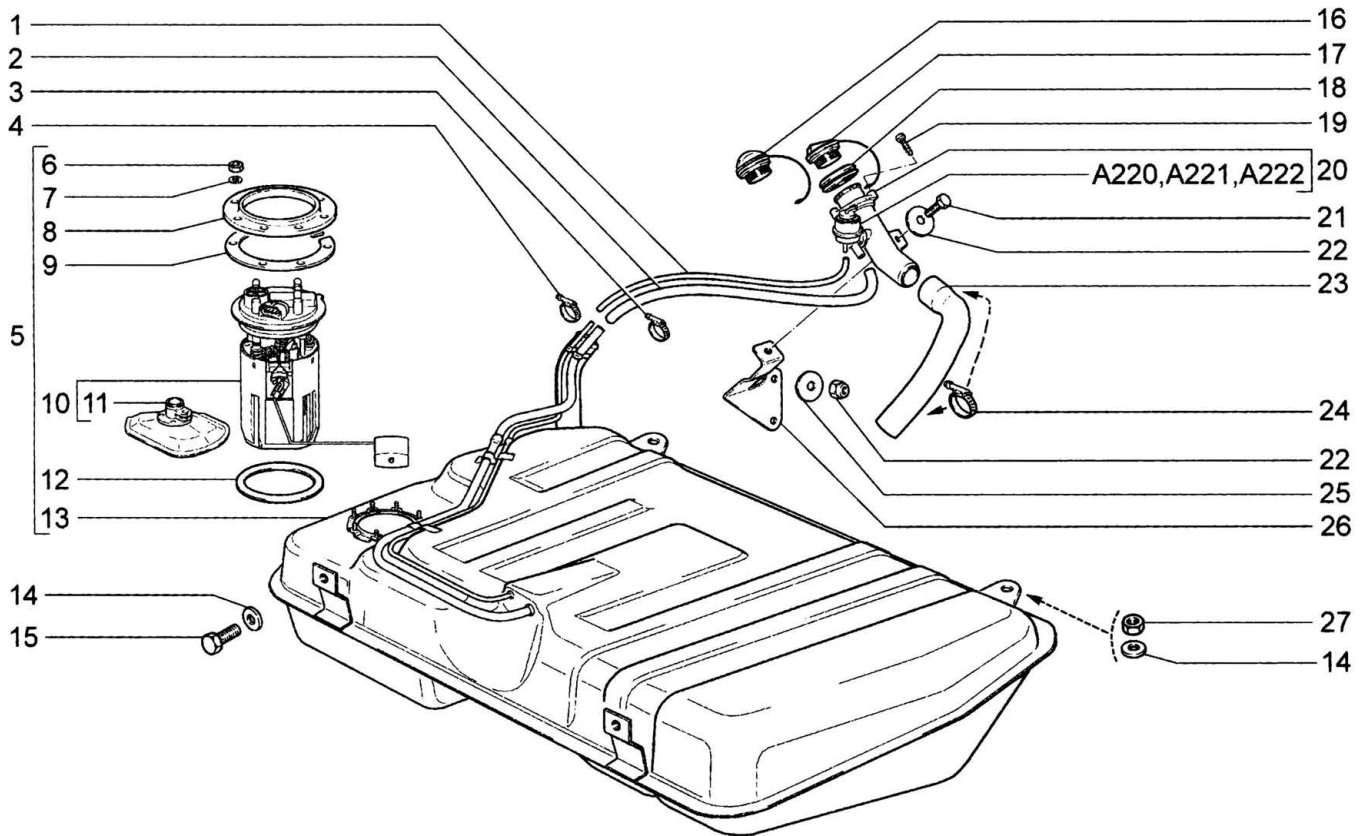
L		GLS					
№ поз.	Номер детали	Наименование	З/ч	Кол.	Описание (вариант + примечание)	Дата извещения	№ извещения
1	21230-1101079-20-0	Шланг 345 мм	да	1	(~)		
1	21230-1101079-21-0	Шланг 345 мм	нет	1	(~)		
2	21230-1101070-20-0	Шланг 365 мм	да	1	(~)		
2	21230-1101070-21-0	Шланг 365 мм	нет	1	(~)		
3	00001-7501403-00-0	Хомут винтовой	нет	2			
4	00001-7501255-00-0	Хомут винтовой d10-16	да	2			
5	21230-1101010-10-0	Бак топливный	нет	1			
6	00001-0058962-11-0	Гайка М6	да	8			
7	00001-0005164-70-0	Шайба 6 пружинная	нет	8			
8	21103-1101178-00-0	Кольцо прижимное электробензонасоса	да	1			
9	21230-1139009-20-0	Электробензонасос с датчиком в сборе	да	1			
10	21103-1101138-10-0	Прокладка электробензонасоса	да	1			
11	21230-1101011-00-0	Бак топливный в сборе окрашенный	да	1			
12	00001-0026470-01-0	Шайба плоская 8x25 Табл.10172	нет	4			
13	00001-0060433-21-0	Болт М8x18	нет	2			
14	21103-1103010-01-0	Пробка топливного бака	да	1			
15	21080-1101085-00-0	Уплотнитель	да	1			
16	00001-0076713-01-0	Винт 4,9x19 самонарезающий	нет	1			
17	21230-1101054-00-0	Труба наливная с гравитационным клапаном	да	1			
18	00001-0009022-21-0	Болт М6x16	нет	1			
19	00001-0026437-01-0	Шайба 6	нет	3			
20	21230-1101080-20-0	Шланг	да	1	(~)		
20	21230-1101080-21-0	Шланг	да	1	(~)		
21	00001-7501408-00-0	Хомут винтовой	нет	2			
22	00001-0025742-11-0	Гайка М6 самоконтрящаяся	нет	2			
23	21230-1101174-10-0	Держатель наливной трубы	да	1			
24	00001-0061008-11-0	Гайка М8	нет	2			

БАК ТОПЛИВНЫЙ

A201



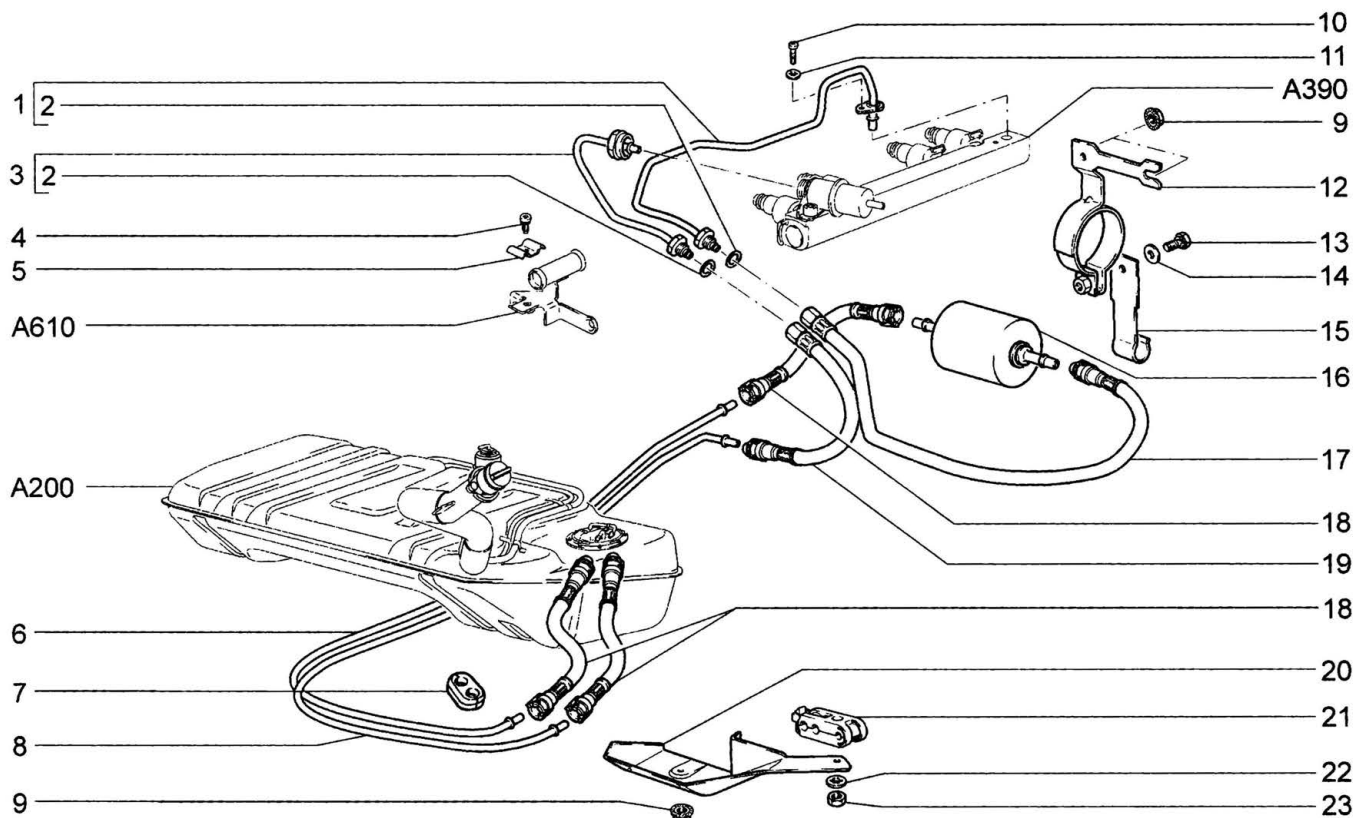
L	LC	LCP	GLS	GLC					
№ поз.	Номер детали	Наименование			З/ч	Кол.	Описание (вариант + примечание)	Дата извещения	№ извещения
1	21230-1101079-20-0	Шланг 345 мм			да	1	(~)		
1	21230-1101079-22-0	Шланг 345 мм			нет	1	(~)		
2	21230-1101070-20-0	Шланг 365 мм			да	1	(~)		
2	21230-1101070-21-0	Шланг 365 мм			нет	1	(~)		
3	00001-7501403-00-0	Хомут винтовой			нет	2			
4	00001-7501255-00-0	Хомут винтовой d10-16			да	2			
5	21236-1101010-00-0	Бак топливный			да	1			
6	00001-0058962-11-0	Гайка М6			да	8			
7	00001-0005164-70-0	Шайба 6 пружинная			нет	8			
8	21103-1101178-00-0	Кольцо прижимное электробензонасоса			да	1			
9	21101-1101206-00-0	Кольцо дистанционное			да	1			
10	21236-1139009-00-0	Электробензонасос с ДУТ в сборе			да	1	(~)	с 01.01.2006 по 01.09.2008	
10	21236-1139009-01-0	Электробензонасос с ДУТ в сборе			да	1	(~)	с 01.01.2006 по 01.09.2008	
10	21236-1139009-02-0	Электробензонасос с ДУТ в сборе			да	1	(~)	с 10.08.2007 по 01.09.2008	
10	21236-1139009-10-0	Электробензонасос с ДУТ в сборе			да	1	(~)	с 10.09.2008	
11	11180-1139200-00-0	Фильтр сетчатый			да	1			
12	21103-1101138-10-0	Прокладка электробензонасоса			да	1			
13	21230-1101011-00-0	Бак топливный в сборе окрашенный			да	1			
14	00001-0026470-01-0	Шайба плоская 8x25 Табл.10172			нет	4			
15	00001-0060433-21-0	Болт М8х18			нет	2			
16	21103-1103010-02-0	Пробка топливного бака			да	1	(31,32,34,55)	с 08.08.2005	407ECR
17	21103-1103010-01-0	Пробка топливного бака			да	1	(~)	по 08.08.2005	407ECR
17	21103-1103010-03-0	Пробка			да	1	(~)		
18	21080-1101085-00-0	Уплотнитель			да	1			
19	00001-0076713-01-0	Винт 4,9x19 самонарезающий			нет	2	(~)		
19	0001-90414051-00-0	Винт 4.8X19 с полукр гол			да	2	(~)		

БАК ТОПЛИВНЫЙ**A201**

L	LC	LCP	GLS	GLC					
№ поз.	Номер детали	Наименование			З/ч	Кол.	Описание (вариант + примечание)	Дата извещения	№ извещения
20	21230-1101054-00-0	Труба наливная с гравитационным клапаном			да	1			
21	00001-0009022-21-0	Болт М6х16			нет	1			
22	00001-0026437-01-0	Шайба 6			нет	3			
23	21230-1101080-20-0	Шланг			да	1	(~)		
23	21230-1101080-21-0	Шланг			да	1	(~)		
24	00001-7501408-00-0	Хомут винтовой			нет	2			
25	00001-0025742-11-0	Гайка М6 самоконтрящаяся			нет	2			
26	21230-1101174-10-0	Держатель наливной трубы			да	1			
27	00001-0061008-11-0	Гайка М8			нет	2			

ТРУБОПРОВОДЫ ТОПЛИВНЫЕ (11,12,13)

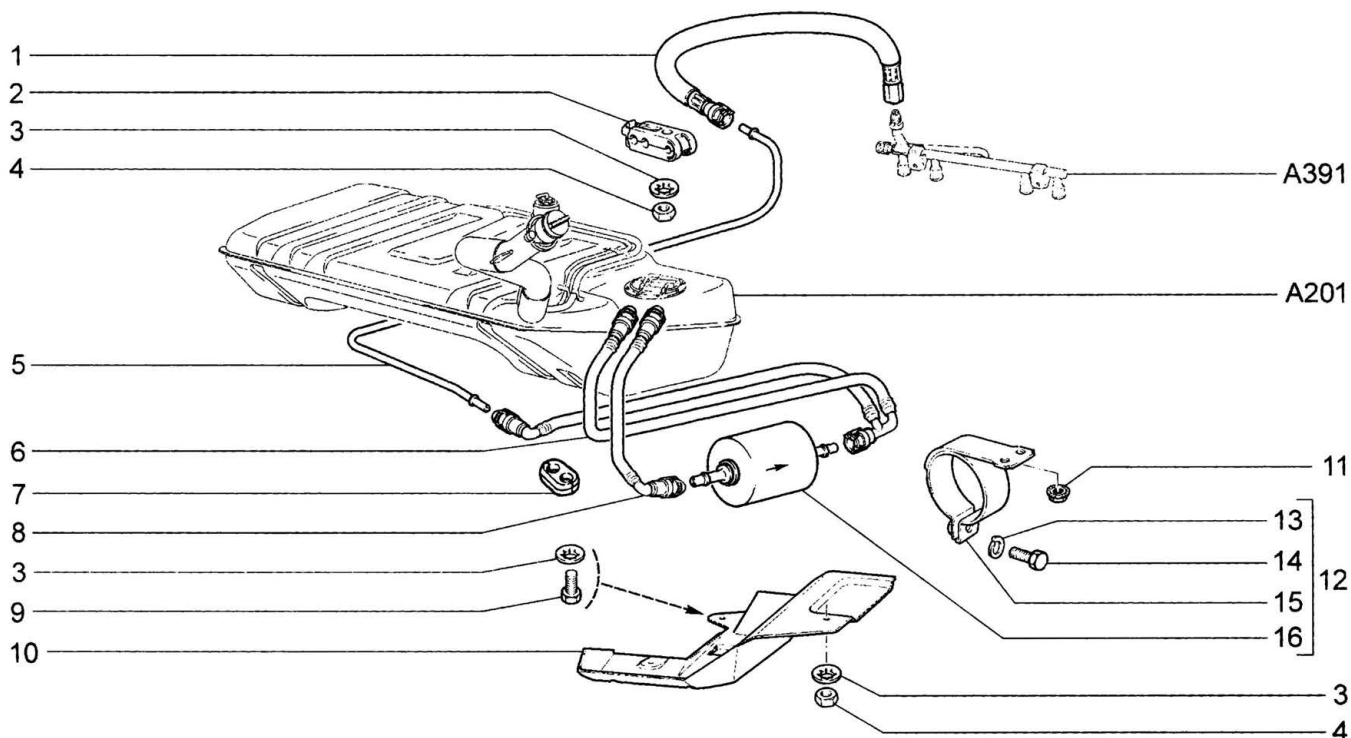
A210



L		GLS					
№ поз.	Номер детали	Наименование	З/ч	Кол.	Описание (вариант + примечание)	Дата извещения	№ извещения
1	21230-1104013-00-0	Трубка топливная передняя	да	1			
2	21120-1104252-00-0	Кольцо уплотнительное	да	4	(-)		
2	21120-1104252-03-0	Кольцо уплотнительное	да	4	(-)		
3	21230-1104054-00-0	Трубка сливная передняя	да	1			
4	21214-1104136-00-0	Винт зажима топливопроводов	да	1			
5	21214-1104116-00-0	Зажим	да	1			
6	21230-1104056-00-0	Трубка топливная	да	1			
7	21073-1104089-00-0	Уплотнитель разрезной	да	1			
8	21230-1104057-00-0	Трубка сливная	да	1			
9	00001-0038321-01-0	Гайка М6 с зубчатым буртиком	нет	3			
10	21110-1144025-02-0	Винт регулятора давления	нет	1			
11	00001-0026053-70-0	Шайба 6 стопорная	да	1			
12	21230-1117020-00-0	Кронштейн	да	1			
13	00001-0038246-11-0	Болт М6х25 с пружинной шайбой	нет	1			
14	00001-0026444-01-0	Шайба 6	нет	1			
15	21230-1104134-00-0	Кронштейн	да	1			
16	21230-1117010-00-0	Фильтр тонкой очистки топлива	да	1	(-)		
16	21230-1117010-01-0	Фильтр тонкой очистки топлива	да	1	(-)		
16	21230-1117010-02-0	Фильтр тонкой очистки топлива	да	1	(-)		
17	21230-1104210-00-0	Шланг	да	1			
18	21230-1104226-00-0	Шланг	да	3			
19	21230-1104220-00-0	Шланг	да	1	(-)		
19	21230-1104220-01-0	Шланг	да	1	(-)		
20	21230-1104058-00-0	Экран топливопроводов	да	1			
21	21230-1104042-00-0	Скоба	да	7			
22	00001-0025990-70-0	Шайба 6 стопорная	нет	6			
23	00001-0007259-11-0	Гайка М6 низкая	нет	6			

ТРУБОПРОВОДЫ ТОПЛИВНЫЕ

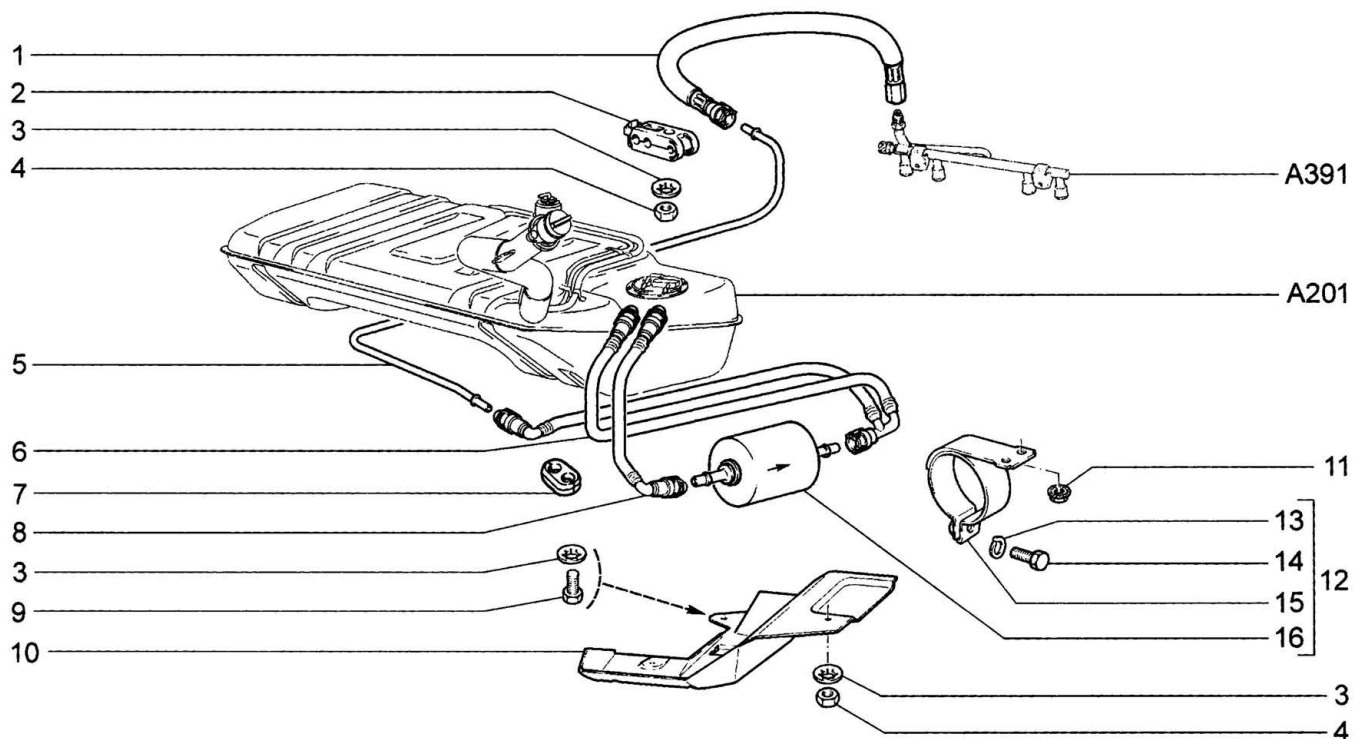
A211



L	LC	LCP	GLS	GLC			
№ поз.	Номер детали	Наименование	З/ч	Кол.	Описание (вариант + примечание)	Дата извещения	№ извещения
1	21230-1104218-00-0	Шланг	да	1	(L, GLS) (-)	с 09.08.2006 по 30.08.2007	829ECR
1	21230-1104218-01-0	Шланг	да	1	(-) (LC, GLC)	с 30.08.2007 по 05.03.2010	1176CR
1	21230-1104218-11-0	Шланг передней топливной трубки	да	1	(-) (LC, GLC)	с 19.01.2010	1176ECR
1	21230-1104220-00-0	Шланг	да	1	(L, GLS) (-)	с 27.07.2007 по 04.02.2010	829ECR
1	21230-1104220-01-0	Шланг	да	1	(L, GLS) (-)	с 27.07.2007 по 04.02.2010	1175ECR
1	21230-1104220-11-0	Шланг передней трубки	да	1	(L, GLS) (-)	с 19.01.2010	PDRA2010013
2	21230-1104042-00-0	Скоба	да	6			
3	00001-0025990-70-0	Шайба 6 стопорная	нет	9			
4	00001-0007259-11-0	Гайка М6 низкая	нет	8			
5	21230-1104056-10-0	Трубка топливного трубопровода	да	1		с 01.10.2005	7071ПИ
5	21230-1104056-11-0	Трубка топливного трубопровода	да	1	(31,32,34,55)		
5	21236-1104056-00-0	Трубка топливного трубопровода	да	1		по 01.10.2005	07071ПИ
6	21236-1104222-00-0	Трубка т/фильтра и топливного трубопровода в сборе	да	1	(-)	по 18.11.2009	1413ECR
6	21236-1104222-01-0	Трубка т/фильтра и топливного трубопровода в сборе	да	1	(-)	с 18.11.2009	1413ECR
7	21073-1104089-00-0	Уплотнитель разрезной	да	1	(-)		
7	21073-1104089-10-0	Уплотнитель	да	1	(-)		
8	21236-1104243-00-0	Трубка эл/бензонасоса и топливного фильтра в сборе	да	1	(-)	по 18.11.2009	1413ECR
8	21236-1104243-01-0	Трубка эл/бензонасоса и топливного фильтра в сборе	да	1	(-)	с 18.11.2009	1413ECR
9	00001-0009021-21-0	Болт М6х14	нет	1			
10	21236-1104058-00-0	Экран трубопроводов	да	1			

ТРУБОПРОВОДЫ ТОПЛИВНЫЕ

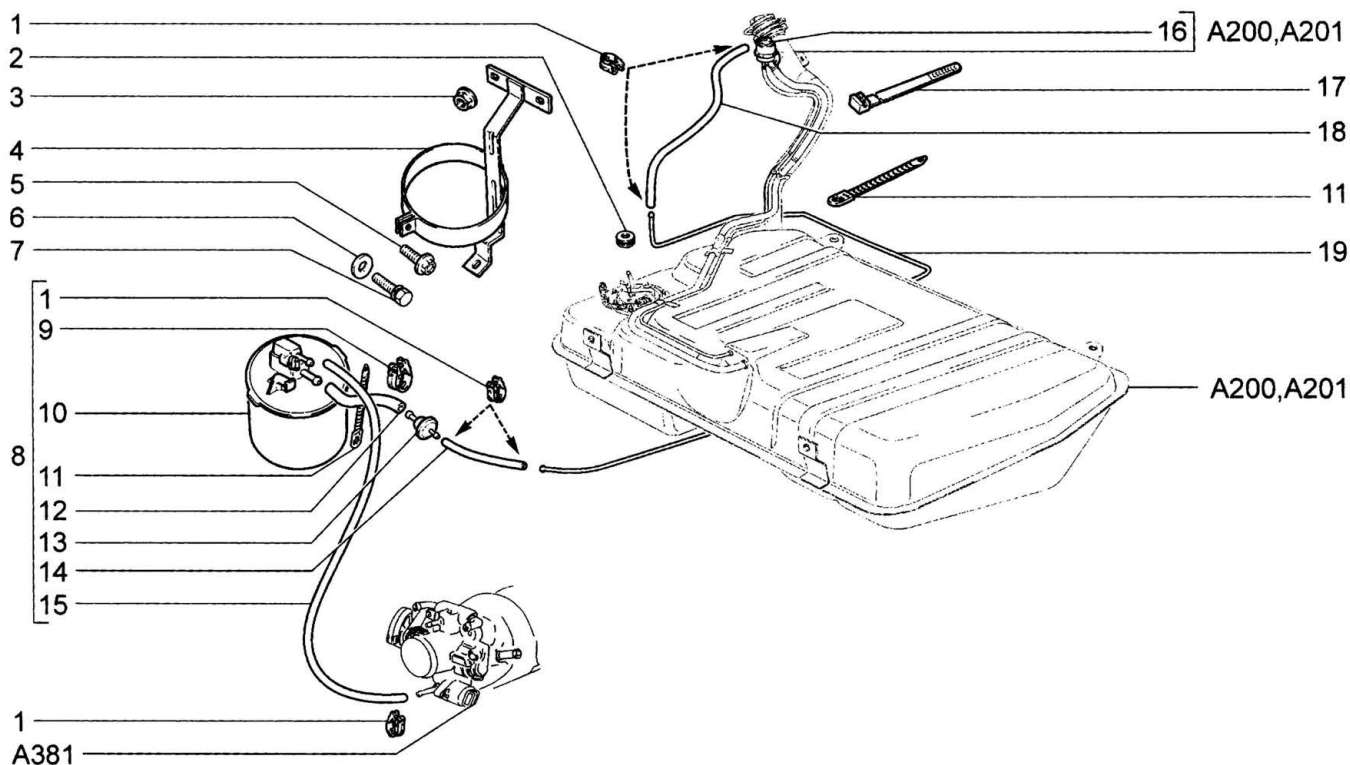
A211



L	LC	LCP	GLS	GLC					
№ поз.	Номер детали	Наименование			З/ч	Кол.	Описание (вариант + примечание)	Дата извещения	№ извещения
11	00001-0038321-01-0	Гайка М6 с зубчатым буртиком			нет	2			
12	21236-1117009-00-0	Фильтр тонкой очистки топлива с кронштейном в сборе			да	1			
13	00001-0005164-70-0	Шайба 6 пружинная			нет	1			
14	00001-0009024-21-0	Болт М6х20			да	1			
15	21236-1117020-00-0	Кронштейн			да	1			
16	21230-1117010-00-0	Фильтр тонкой очистки топлива			да	1	(-)		
16	21230-1117010-01-0	Фильтр тонкой очистки топлива			да	1	(-)		
16	21230-1117010-02-0	Фильтр тонкой очистки топлива			да	1	(-)		

СИСТЕМА УЛАВЛИВАНИЯ ПАРОВ БЕНЗИНА

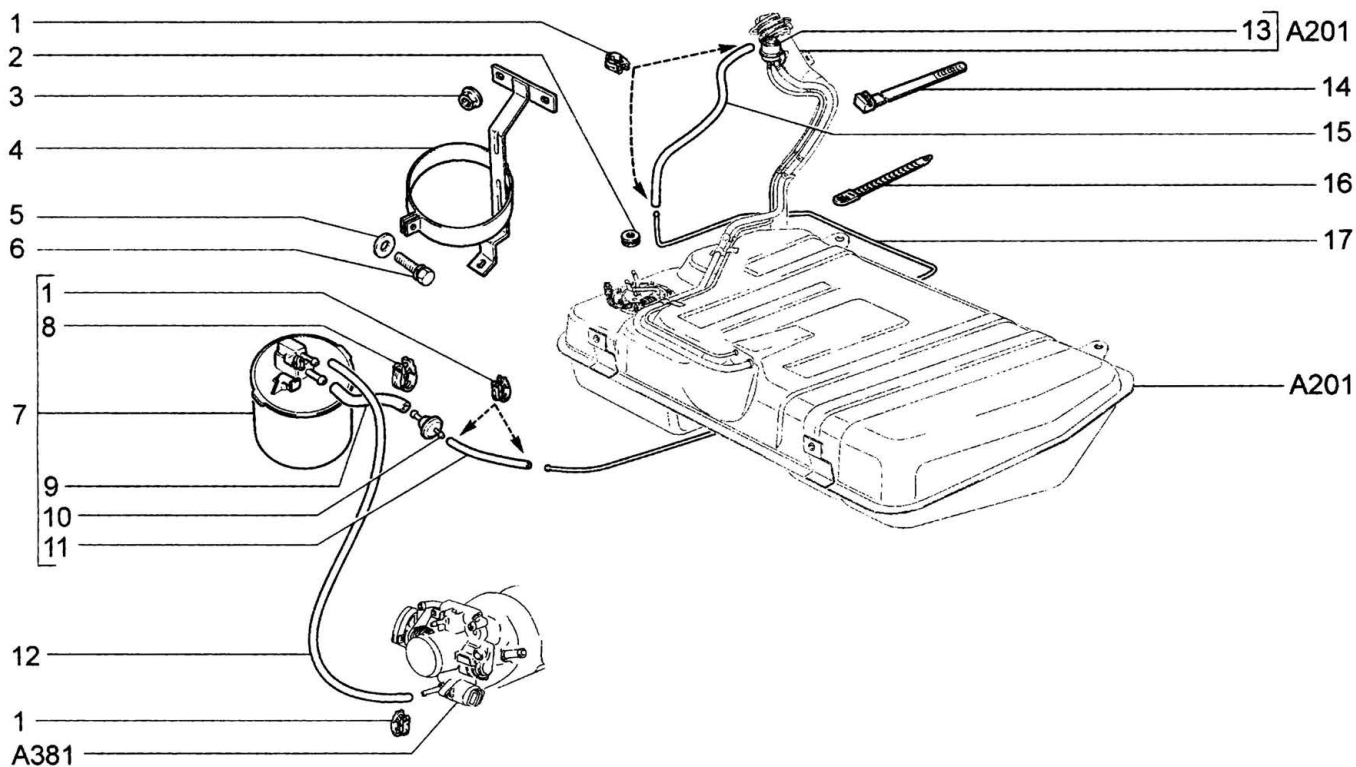
A220



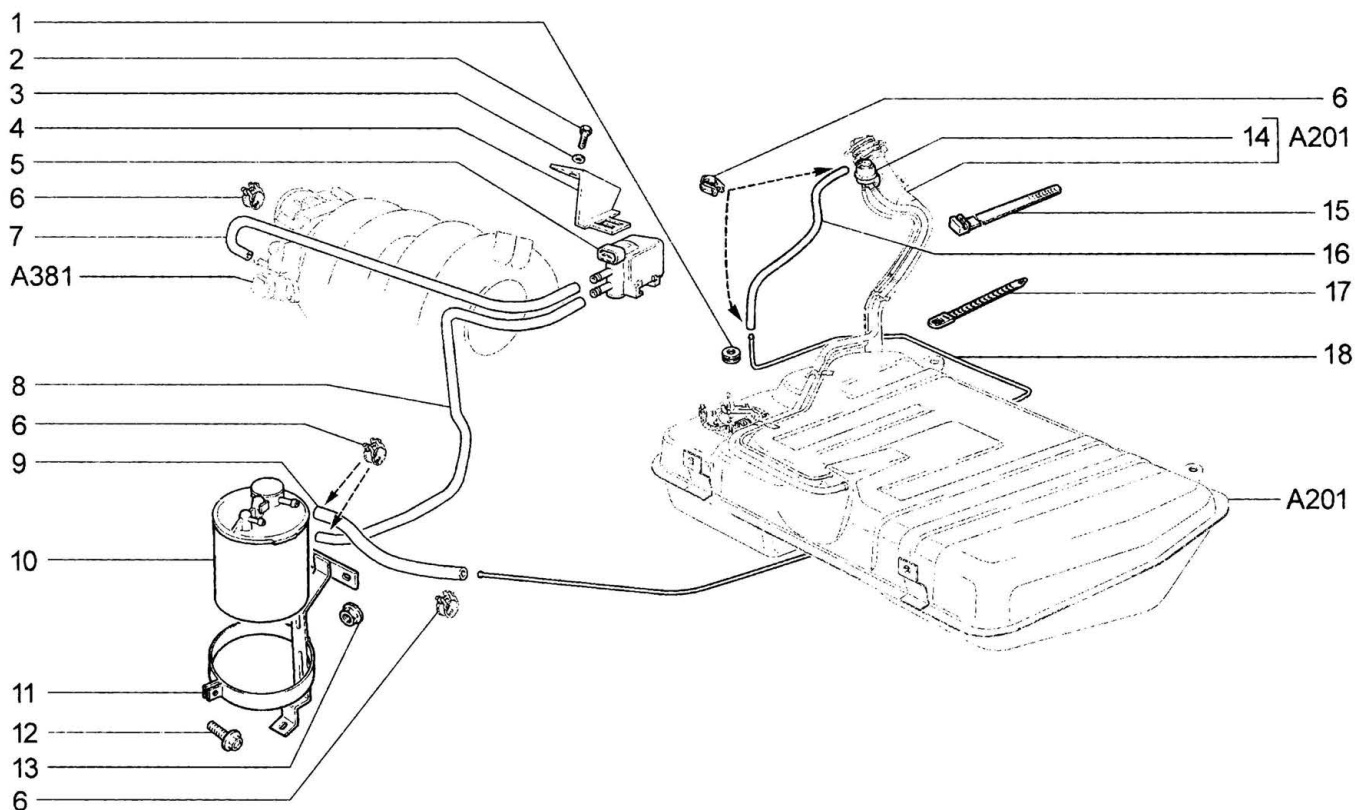
L		GLS						
№ поз.	Номер детали	Наименование	З/ч	Кол.	Описание (вариант + примечание)	Дата извещения	№ извещения	
1	00001-0001685-90-0	Хомут 12	нет	6				
2	00001-0003961-80-0	Кольцо уплотнительное	нет	1				
3	00001-0038321-01-0	Гайка М6 с зубчатым буртиком	нет	3				
4	21230-1164075-00-0	Кронштейн	да	1		по 30.05.2005	06814ПИ	
4	21230-1164075-10-0	Кронштейн	нет	1		с 30.05.2005	6814ПИ	
5	00001-0038364-21-0	Болт М6х16 с зубчатым буртиком	нет	1		по 28.11.2002	07968ОИ	
6	00001-0026444-01-0	Шайба 6	нет	1		с 28.11.2002	7968ОИ	
7	00001-0038246-11-0	Болт М6х25 с пружинной шайбой	нет	1		с 28.11.2002	7968ОИ	
8	21230-1164009-00-0	Адсорбер в сборе	нет	1		по 30.05.2005	06814ПИ	
8	21230-1164009-20-0	Адсорбер в сборе	нет	1		с 30.05.2005	6814ПИ	
9	00001-0001687-90-0	Хомут 15,5	нет	2				
10	21120-1164010-00-0	Адсорбер	да	1		по 30.05.2005	06814ПИ	
10	21120-1164010-10-0	Адсорбер	нет	1	(~)	с 30.05.2005	6814ПИ	
10	21120-1164010-12-0	Адсорбер	нет	1	(~)	с 30.05.2005	6814ПИ	
11	00001-0045677-80-0	Хомут 126,5	да	3				
12	21080-1104021-00-0	Шланг гибкий 100 мм.	да	1				
13	21050-1164060-00-0	Клапан бензобака	да	1	(~)			
13	21050-1164060-01-0	Клапан бензобака	да	1	(~)			
14	21230-1164083-00-0	Шланг клапана бензобака и паропровода	да	1				
15	21100-1104126-00-0	Шланг 500 мм	да	1				
16	21230-1164034-00-0	Клапан гравитационный	да	1				
17	21080-3401228-00-0	Хомут	да	3				
18	21070-1164099-00-0	Шланг 1200 мм	да	1				
19	21230-1164084-00-0	Трубка паропровода	да	1				

СИСТЕМА УЛАВЛИВАНИЯ ПАРОВ БЕНЗИНА (31)

A221



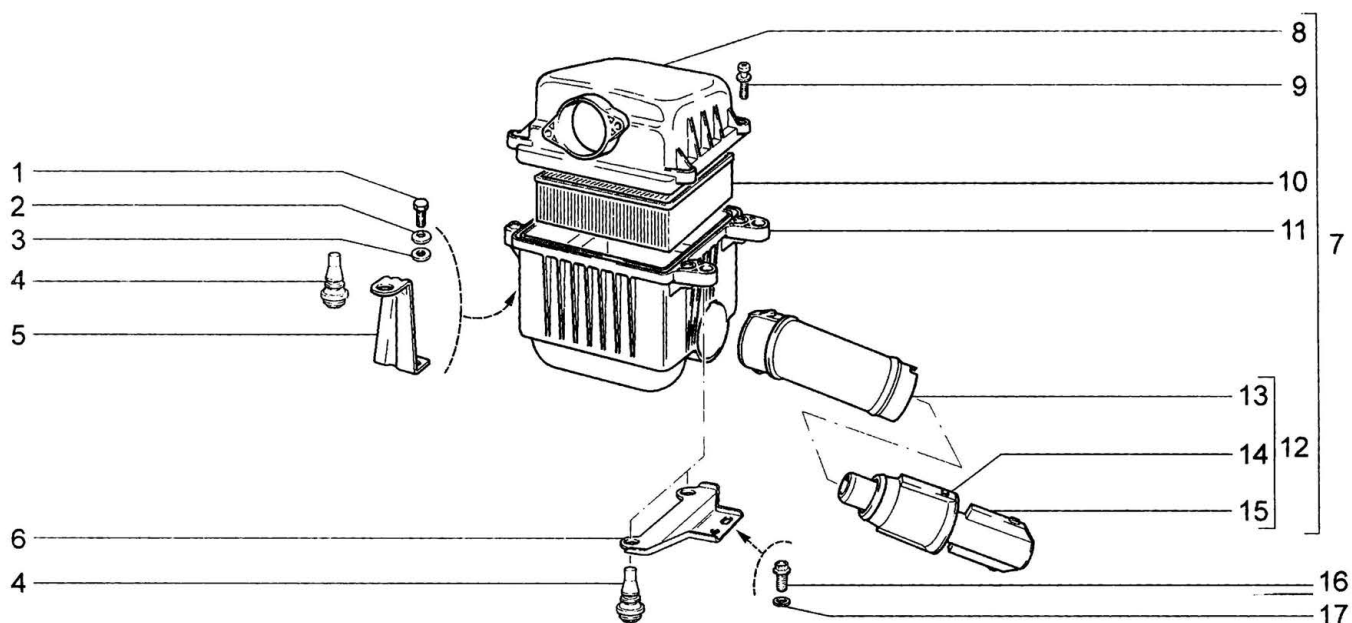
LC		GLC					
№ поз.	Номер детали	Наименование	З/ч	Кол.	Описание (вариант + примечание)	Дата извещения	№ извещения
1	00001-0001685-90-0	Хомут 12	нет	6			
2	00001-0003961-80-0	Кольцо уплотнительное	нет	1			
3	00001-0038321-01-0	Гайка М6 с зубчатым буртиком	нет	3			
4	21230-1164075-00-0	Кронштейн	да	1			
5	00001-0026444-01-0	Шайба 6	нет	1			
6	00001-0038246-11-0	Болт М6х25 с пружинной шайбой	нет	1			
7	21230-1164009-11-0	Адсорбер в сборе	да	1			
8	00001-0001687-90-0	Хомут 15,5	нет	2			
9	21080-1104021-11-0	Шланг гибкий	нет	1			
10	21050-1164060-00-0	Клапан бензобака	да	1	(-)		
10	21050-1164060-01-0	Клапан бензобака	да	1	(-)		
11	21230-1164083-11-0	Шланг клапана бензобака и паропровода	нет	1			
12	21100-1104126-11-0	Шланг 500 мм	да	1			
13	21230-1164034-00-0	Клапан гравитационный	да	1			
14	21080-3401228-00-0	Хомут	да	3			
15	21070-1164099-00-0	Шланг 1200 мм	да	1			
16	00001-0045677-80-0	Хомут 126,5	да	2			
17	21230-1164084-01-0	Трубка паропровода	да	1			

СИСТЕМА УЛАВЛИВАНИЯ ПАРОВ БЕНЗИНА (32,55,34)**A222**

L	LC	LCP	GLS	GLC					
№ поз.	Номер детали	Наименование			З/ч	Кол.	Описание (вариант + примечание)	Дата извещения	№ извещения
1	00001-0003961-80-0	Кольцо уплотнительное			нет	1			
2	00001-0009022-21-0	Болт М6х16			нет	2			
3	00001-0011977-73-0	Шайба 6 пружинная коническая			нет	2			
4	21214-1164100-00-0	Кронштейн клапана адсорбера			да	1			
5	21103-1164200-02-0	Клапан продувки адсорбера			да	1	(-)		
5	21103-1164200-03-0	Клапан продувки адсорбера			да	1	(-)	с 01.07.2008	75450И
6	00001-0001685-90-0	Хомут 12			нет	8			
7	21230-1164105-30-0	Шланг клапана продувки и патрубка дроссельного			да	1			
8	21230-1164103-30-0	Шланг адсорбера и клапана продувки			да	1			
9	21230-1164070-30-0	Шланг трубки паропровода			да	1			
10	21103-1164010-01-0	Адсорбер			да	1			
11	21230-1164075-00-0	Кронштейн			да	1			
12	00001-0038364-71-0	Болт М6х16 с зубчатым буртиком			нет	1			
13	00001-0038321-01-0	Гайка М6 с зубчатым буртиком			нет	2			
14	21230-1164034-00-0	Клапан гравитационный			да	1			
15	21080-3401228-00-0	Хомут			да	3			
16	21070-1164099-00-0	Шланг 1200 мм			да	1			
17	00001-0045677-80-0	Хомут 126,5			да	2			
18	21230-1164084-01-0	Трубка паропровода			да	1			

ФИЛЬТР ВОЗДУШНЫЙ

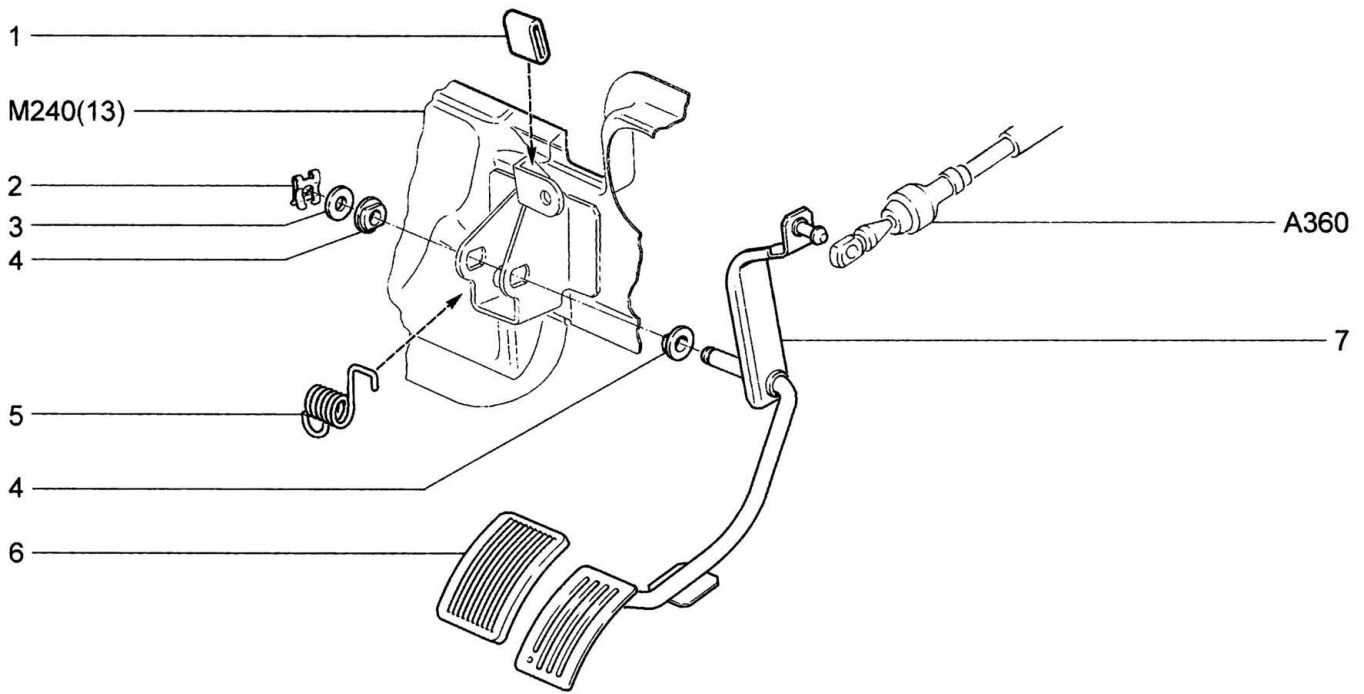
A300



L	LC	LCP	GLS	GLC					
№ поз.	Номер детали	Наименование			З/ч	Кол.	Описание (вариант + примечание)	Дата извещения	№ извещения
1	00001-0009020-21-0	Болт М6х12			нет	2			
2	00001-0011977-73-0	Шайба 6 пружинная коническая			нет	2			
3	00001-0026397-01-0	Шайба 6			нет	2			
4	21120-1109249-00-0	Опора воздушного фильтра			да	3	(-)		
4	21120-1109249-01-0	Опора воздушного фильтра			да	3	(-)		
5	21230-1109189-00-0	Кронштейн			да	1			
6	21230-1109186-00-0	Кронштейн верхний			да	1			
7	21230-1109010-00-0	Фильтр воздушный в сборе			да	1			
8	21230-1109016-00-0	Полукорпус воздушного фильтра верхний			да	1			
9	21120-1109244-00-0	Винт с шайбой в сборе			нет	4			
10	21120-1109080-00-0	Элемент фильтрующий в сборе			да	1	(-)		
10	21120-1109080-02-0	Элемент фильтрующий в сборе			да	1	(-)		
10	21120-1109080-03-0	Элемент фильтрующий в сборе			да	1	(-)		
10	21120-1109080-04-0	Элемент фильтрующий в сборе			да	1	(-)		
10	21120-1109080-05-0	Элемент воздушного фильтра GB-9597E (A)			да	1	(-)		
10	21120-1109080-06-0	Элемент фильтрующий в сборе			да	1	(-)		
11	21230-1109012-00-0	Полукорпус воздушного фильтра нижний			нет	1			
12	21230-1109301-00-0	Заборник холодного воздуха с резонатором			да	1			
13	21230-1109302-00-0	Заборник холодного воздуха			нет	1			
14	21230-1109362-00-0	Наконечник заборника холодного воздуха			нет	1			
15	21214-1109361-00-0	Резонатор заборника холодного воздуха			нет	1			
16	00001-0060431-21-0	Болт М8х14			нет	2	(-)	с 07.05.2010 по 14.05.2010	2010099PDR А
16	21050-6810054-00-0	Болт			нет	2	(-)		
17	21010-6810052-00-0	Шайба пружинная			да	2			

ПЕДАЛЬ ПРИВОДА АКСЕЛЕРАТОРА

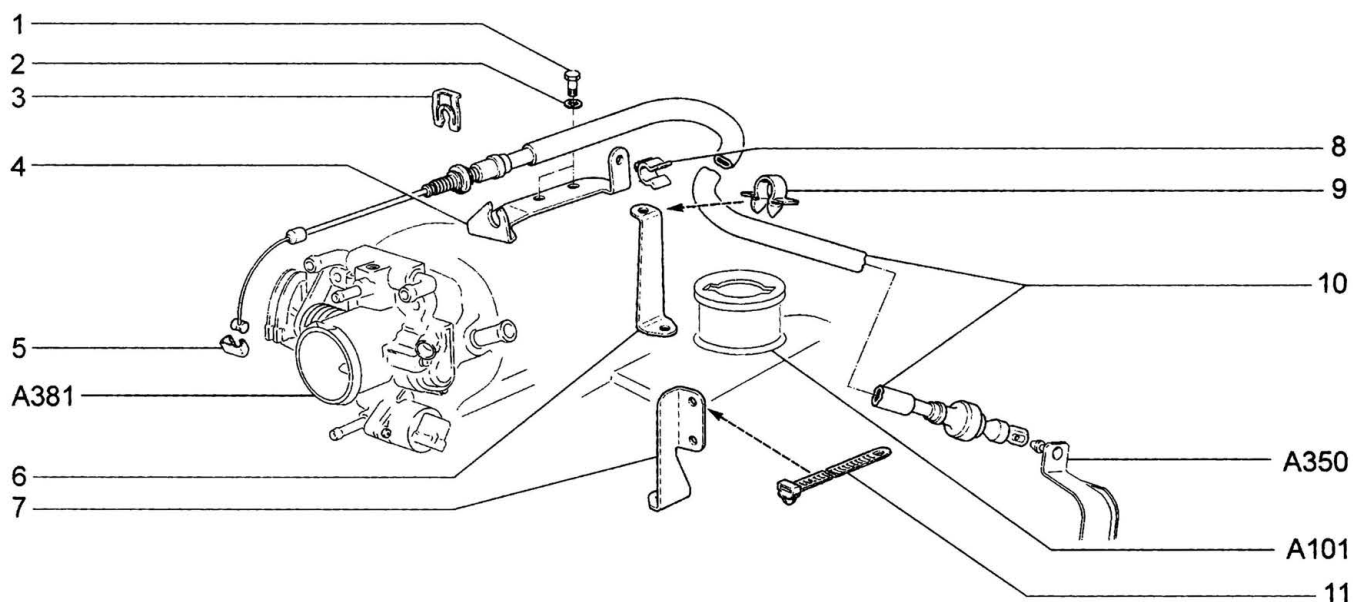
A350



L LC LCP GLS GLC							
№ поз.	Номер детали	Наименование	З/ч	Кол.	Описание (вариант + примечание)	Дата извещения	№ извещения
1	21212-1108024-00-0	Прокладка упора	да	1			
2	00001-0010640-76-0	Скоба 8 стопорная	да	1			
3	00001-0005196-01-0	Шайба 8	нет	1			
4	21080-1108052-00-0	Втулка рычага педали	да	2			
5	21080-1108036-00-0	Пружина возвратная рычага педали	да	1			
6	21080-1108019-00-0	Накладка педали акселератора	да	1			
7	21230-1108013-00-0	Рычаг привода акселератора	да	1			

ПРИВОД АКСЕЛЕРАТОРА

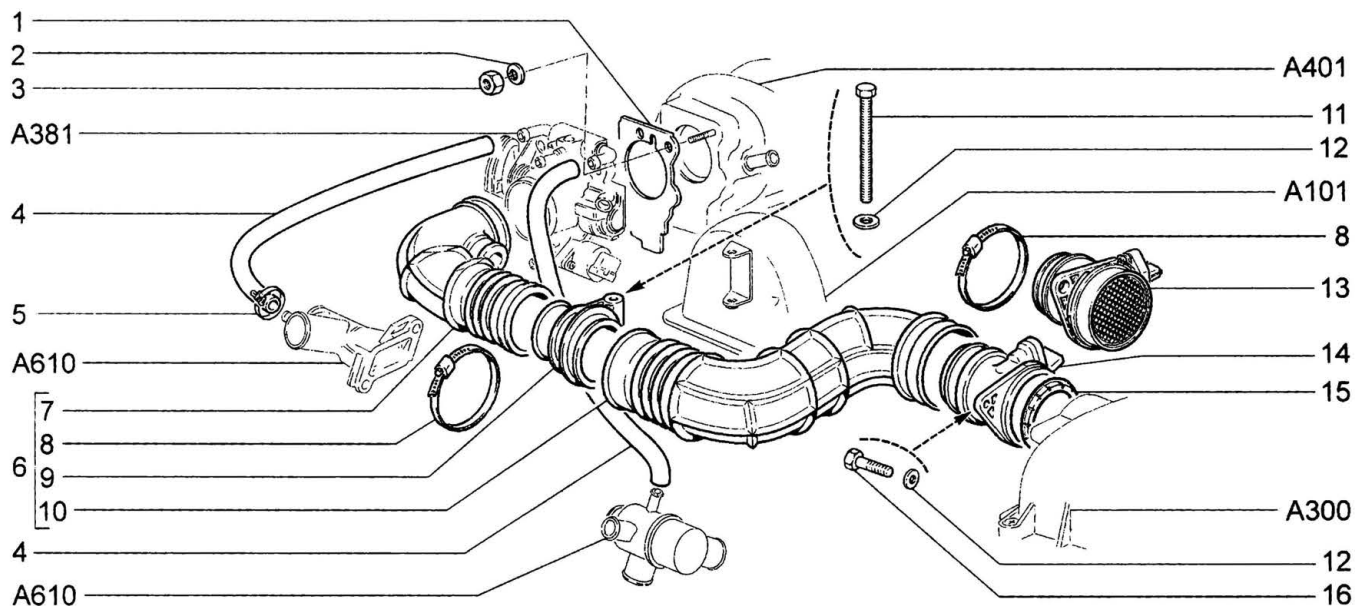
A360



L LC LCP GLS GLC							
№ поз.	Номер детали	Наименование	З/ч	Кол.	Описание (вариант + примечание)	Дата извещения	№ извещения
1	00001-0009022-21-0	Болт М6х16	нет	2			
2	00001-0005164-70-0	Шайба 6 пружинная	нет	2			
3	21230-1108163-00-0	Стопор троса	да	1			
4	21230-1108069-00-0	Кронштейн регулирующего наконечника	да	1			
5	21080-1108089-00-0	Защелка	да	1			
6	21230-1108188-00-0	Кронштейн крепления троса	да	1	(-)		
6	21230-1108188-01-0	Кронштейн крепления троса	нет	1	(-)		
7	21230-1108186-00-0	Кронштейн поддержки троса	да	1	(-)		
7	21230-1108186-01-0	Кронштейн поддержки троса	нет	1	(-)		
8	21100-1108157-00-0	Скоба крепления троса	да	1			
9	00001-0045700-80-0	Скоба 18х3	нет	1			
10	21230-1108054-00-0	Трос привода акселератора	да	1			
11	00001-0045679-80-0	Хомут 75,5	нет	1			

СИСТЕМА ПОДАЧИ ВОЗДУХА

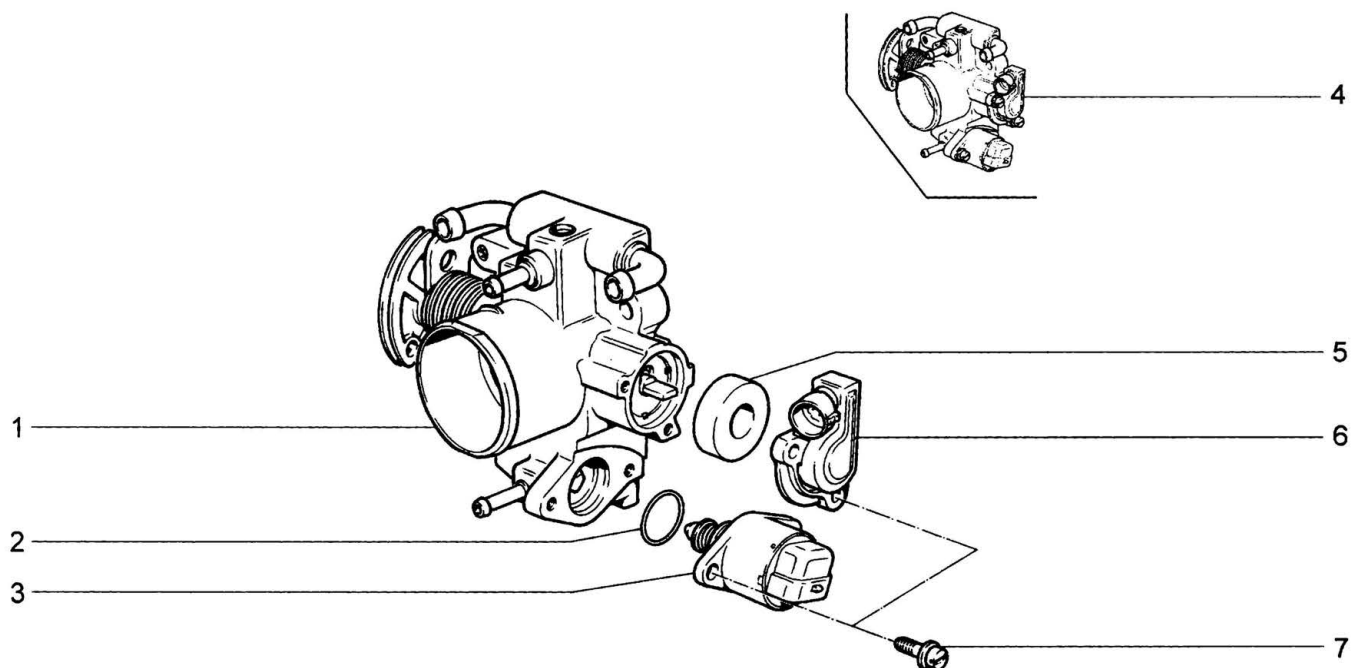
A380



L	LC	LCP	GLS	GLC					
№ поз.	Номер детали	Наименование			З/ч	Кол.	Описание (вариант + примечание)	Дата извещения	№ извещения
1	21120-1148015-00-0	Прокладка патрубка дроссельного			да	1			
2	00001-0011980-73-0	Шайба 8 пружинная коническая			нет	2			
3	00001-0061008-21-0	Гайка М8			да	2			
4	21080-1107034-00-0	Шланг отводящий 330 мм			да	2			
5	00001-0021700-90-0	Хомут 16 ленточный			нет	4			
6	21230-1148030-00-0	Шланг в сборе			нет	1			
7	21230-1148035-10-0	Шланг			да	1			
8	21120-1148080-00-0	Хомут			да	4	(~)		
8	21120-1148080-03-0	Хомут			нет	4	(~)		
9	21230-1148041-00-0	Проставка			да	1			
10	21230-1148034-00-0	Шланг			да	1			
11	21100-3701629-00-0	Болт М6х65			да	1			
12	00001-0026397-01-0	Шайба 6			нет	3			
13	21083-1130010-20-0	Датчик расхода воздуха			да	1	(31,32,34,55)		
14	21083-1130010-10-0	Датчик расхода воздуха			да	1			
15	21083-1130020-00-0	Втулка уплотнительная			да	1			
16	00001-0009022-21-0	Болт М6х16			нет	2			

ПАТРУБОК ДРОССЕЛЬНЫЙ

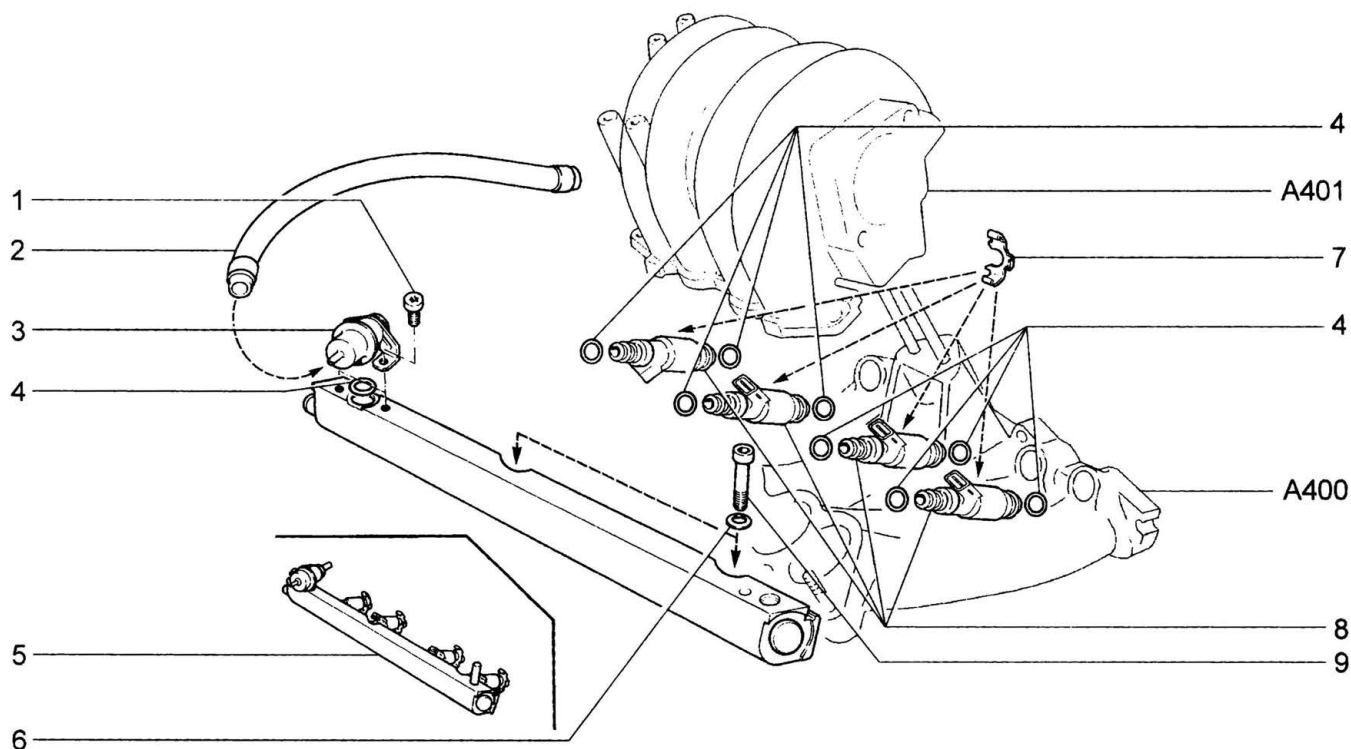
A381



L	LC	LCP	GLS	GLC					
№ поз.	Номер детали	Наименование			З/ч	Кол.	Описание (вариант + примечание)	Дата извещения	№ извещения
1	21230-1148110-00-0	Патрубок дроссельный			нет	1			
2	21120-1148376-02-0	Кольцо уплотнительное			нет	1			
3	21203-1148300-00-0	Регулятор холостого хода			да	1	(~)		
3	21203-1148300-01-0	Регулятор холостого хода			да	1	(~)		
3	21203-1148300-03-0	Регулятор холостого хода			да	1	(~)		
3	21203-1148300-04-0	Регулятор холостого хода			да	1	(~)		
4	21230-1148010-00-0	Патрубок дроссельный в сборе			да	1	(~)		
4	21230-1148010-01-0	Патрубок дроссельный в сборе			да	1	(~)		
5	21120-1148176-02-0	Прокладка датчика			нет	1			
6	21120-1148200-00-0	Датчик положения заслонки			да	1			
7	21100-1107892-01-0	Винт М4х0,7х14			нет	4			

РАМПА, ФОРСУНКИ И РЕГУЛЯТОР ДАВЛЕНИЯ (11, 12, 13)

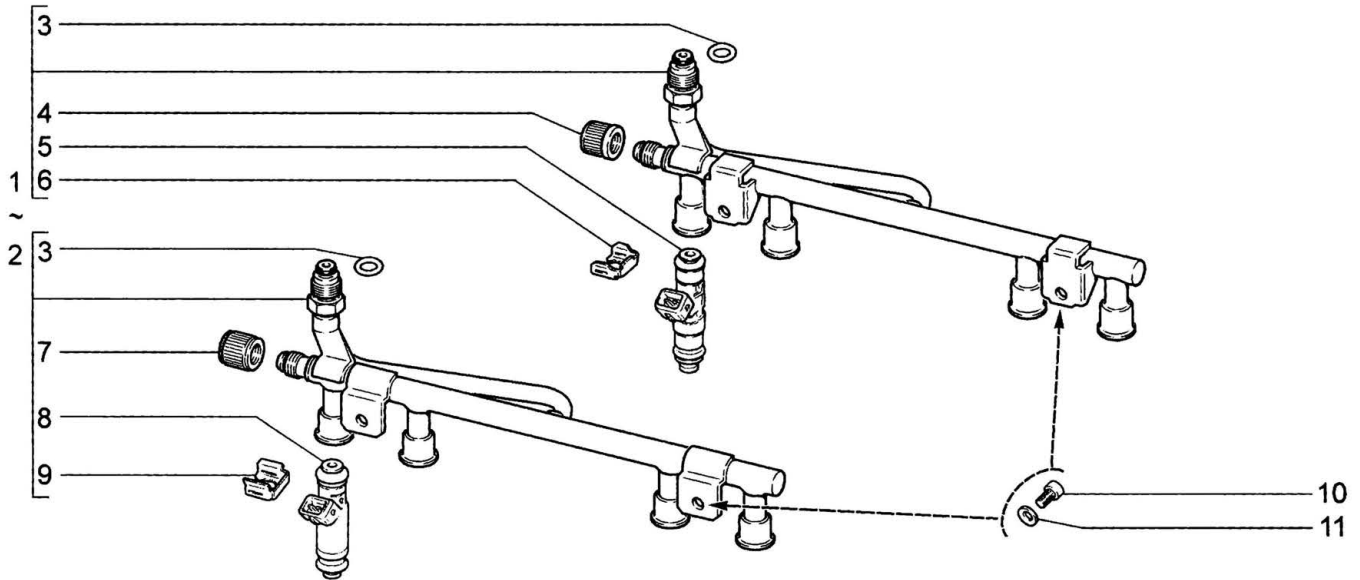
A390



L GLS							
№ поз.	Номер детали	Наименование	З/ч	Кол.	Описание (вариант + примечание)	Дата извещения	№ извещения
1	21110-1144025-02-0	Винт регулятора давления	нет	2			
2	21050-1127020-00-0	Шланг 150 мм пневмоклапана в сборе	да	1			
3	21120-1160010-00-0	Регулятор давления топлива	да	1			
4	21110-1132188-00-0	Кольцо уплотнительное	да	9			
5	21230-1144010-00-0	Рампа форсунок в сборе	да	1	(-)		
5	21230-1144010-01-0	Рампа форсунок в сборе	да	1	(-)		
6	00001-0011977-73-0	Шайба 6 пружинная коническая	нет	2			
7	21120-1132032-02-0	Клипса форсунки	да	4			
8	21110-1132010-02-0	Форсунка электромагнитная	нет	4	(-)		
8	21110-1132010-03-0	Форсунка электромагнитная	да	4	(-)		
9	21110-1144026-00-0	Винт крепления ramпы	да	2	(-)		
9	21110-1144026-10-0	Винт крепления ramпы	нет	2	(-)		

РАМПА И ФОРСУНКИ

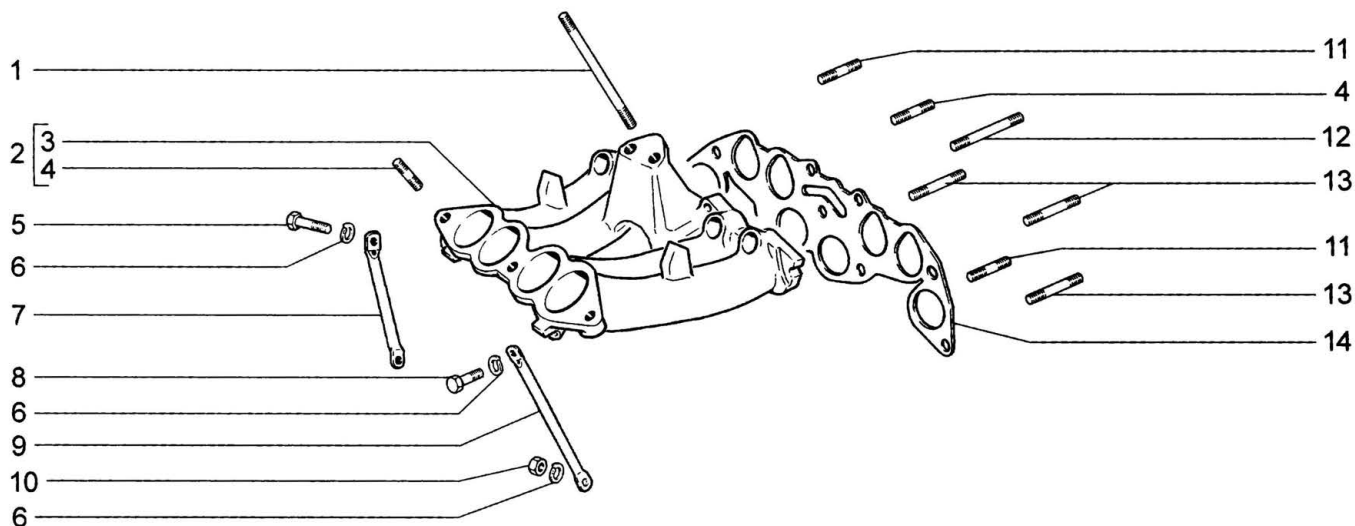
A391



L	LC	LCP	GLS	GLC					
№ поз.	Номер детали	Наименование			З/ч	Кол.	Описание (вариант + примечание)	Дата извещения	№ извещения
1	21230-1144010-10-0	Рампа форсунок М 7.9.7 в сборе			да	1	(-)		
2	21230-1144010-11-0	Рампа форсунок М 7.9.7 в сборе			да	1	(-)		
3	21120-1104252-00-0	Кольцо уплотнительное			да	1	(-)		
3	21120-1104252-03-0	Кольцо уплотнительное			да	1	(-)		
4	21110-1144056-02-0	Колпачок штуцера диагностики			нет	1			
5	11180-1132010-00-0	Форсунка электромагнитная			да	4			
6	11180-1132032-00-0	Клипса			нет	4			
7	21110-1144056-05-0	Колпачок штуцера диагностики			нет	1			
8	11180-1132010-01-0	Форсунка электромагнитная			да	4	(-)		
8	11180-1132010-02-0	Форсунка электромагнитная			да	4	(-)		
9	11180-1132032-01-0	Клипса форсунки			нет	4			
10	21080-1011023-00-0	Болт М6х20			да	2			
11	00001-0011977-73-0	Шайба 6 пружинная коническая			нет	2			

ТРУБА ВПУСКНАЯ

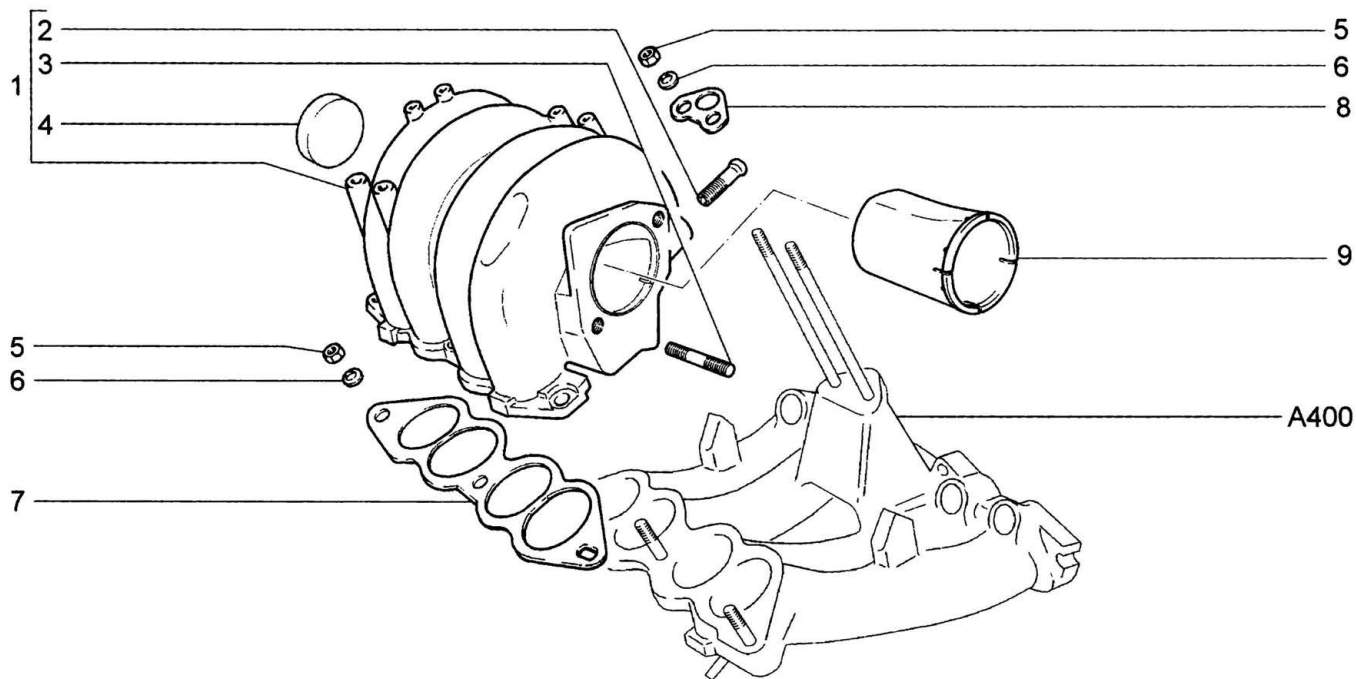
A400



L	LC	LCP	GLS	GLC			
№ поз.	Номер детали	Наименование	З/ч	Кол.	Описание (вариант + примечание)	Дата извещения	№ извещения
1	21230-1008116-10-0	Шпилька крепления ресивера	да	2			
2	21230-1008014-00-0	Труба впускная в сборе	да	1			
3	21230-1008015-00-0	Труба впускная	нет	1		с 23.10.2009	02670И
4	00001-0035435-21-0	Шпилька М8х25	нет	6			
4	21214-1008082-10-0	Шпилька М8х25	нет	6			
5	00001-0060438-21-0	Болт М8х30	нет	1			
6	00001-0005166-70-0	Шайба 8 пружинная	нет	3			
7	21230-1008056-00-0	Кронштейн опорный	да	1			
8	00001-0060436-21-0	Болт М8х25	да	1			
9	21230-1008078-00-0	Кронштейн поддерживающий	да	1			
10	00001-0061008-11-0	Гайка М8	нет	1			
11	00001-0035436-21-0	Шпилька М8х30	нет	2			
11	21214-1008082-20-0	Шпилька М8х30	нет	2			
12	21230-1008082-00-0	Шпилька М8х80 крепления газопровода	да	1			
12	21230-1008082-10-0	Шпилька М8х80 крепления газопровода	да	1			
13	21010-1008082-00-0	Шпилька М8х38 впускной трубы	да	3			
13	21214-1008082-00-0	Шпилька М8х38 впускной трубы	да	3			
14	21230-1008081-00-0	Прокладка газопровода	да	1	(-)		
14	21230-1008081-01-0	Прокладка газопровода	да	1	(-)		
14	21230-1008081-10-0	Прокладка газопровода	да	1	(-)		

РЕСИВЕР

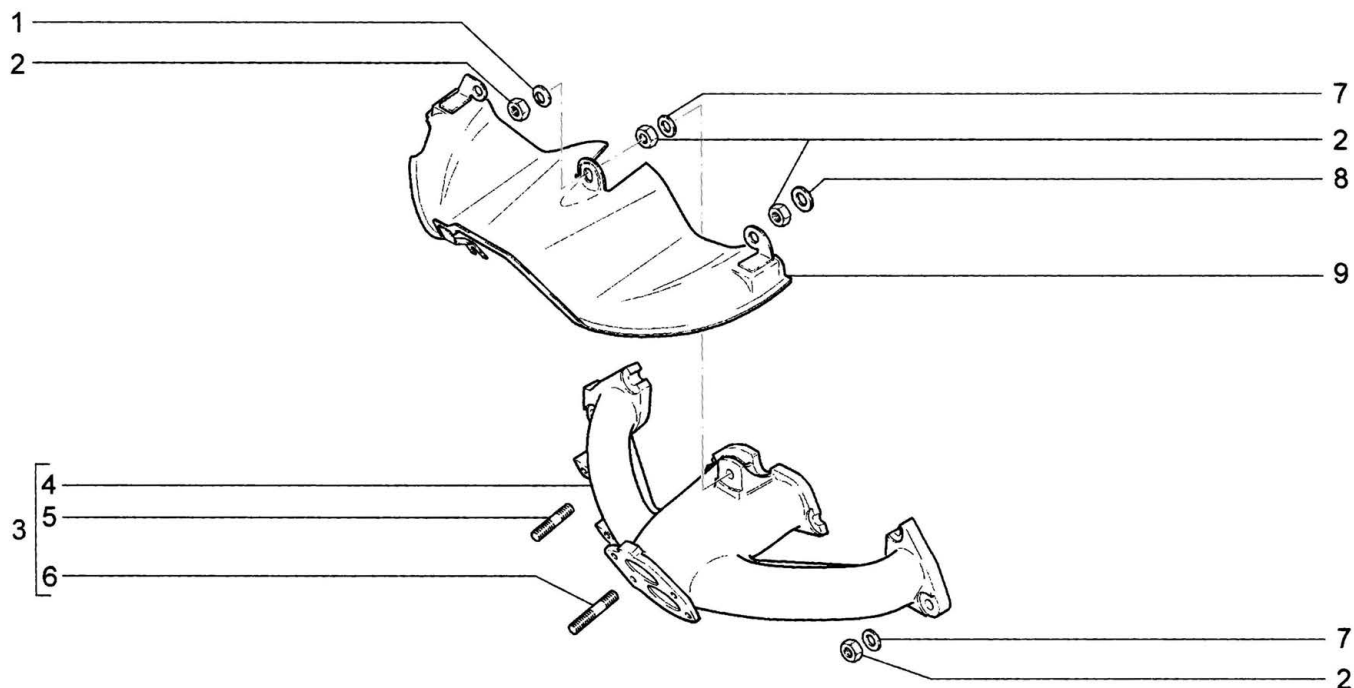
A401



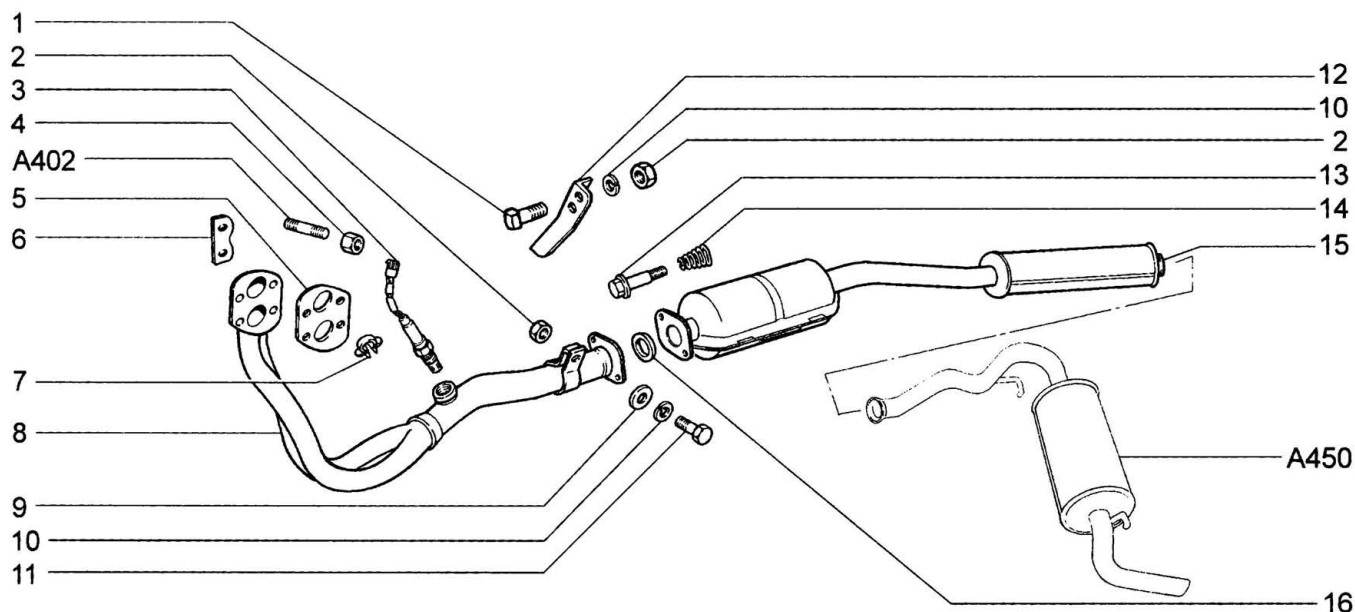
L	LC	LCP	GLS	GLC			
№ поз.	Номер детали	Наименование	З/ч	Кол.	Описание (вариант + примечание)	Дата извещения	№ извещения
1	21230-1008027-00-0	Ресивер со шпильками в сборе	да	1	(11,12,13) (-)		
1	21230-1008027-01-0	Ресивер со шпильками в сборе	нет	1	(11,12,13) (-)		
1	21230-1008027-20-0	Ресивер со шпильками в сборе	да	1		с 01.01.2006	00760И
2	21030-1008021-00-0	Патрубок шланга вакуумного усилителя	да	1			
3	00001-0035434-21-0	Шпилька М8х28	нет	2			
4	00001-0043299-01-0	Заглушка 40 чашечная	да	1			
5	00001-0061008-11-0	Гайка М8	нет	5			
6	00001-0011980-73-0	Шайба 8 пружинная коническая	нет	5			
7	21230-1008055-00-0	Прокладка ресивера	да	1	(-)		
7	21230-1008055-01-0	Прокладка ресивера	да	1	(-)		
8	21230-1008033-00-0	Прокладка	да	1	(-)		
8	21230-1008033-01-0	Прокладка	да	1	(-)		
9	21230-1008122-00-0	Патрубок акустический	да	1			

КОЛЛЕКТОР ВЫПУСКНОЙ

A402



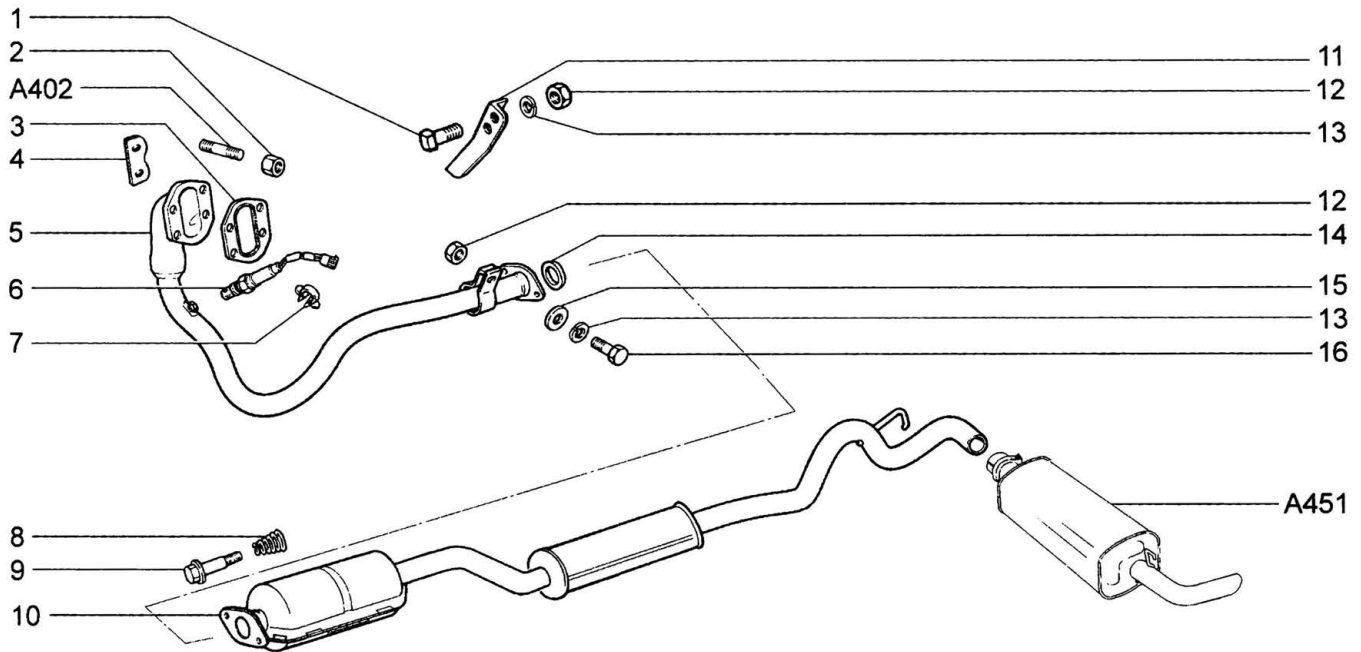
		L	LC	LCP	GLS	GLC				
№ поз.	Номер детали	Наименование				З/ч	Кол.	Описание (вариант + примечание)	Дата извещения	№ извещения
1	00001-0011980-73-0	Шайба 8 пружинная коническая				нет	3			
2	00001-0061008-11-0	Гайка М8				нет	7			
3	21230-1008024-00-0	Коллектор выпускной в сборе				да	1			
4	21230-1008025-00-0	Коллектор выпускной				нет	1			
5	00001-0035166-11-0	Шпилька М8х16				нет	2			
6	00001-0035168-30-0	Шпилька М8х20				да	4			
7	00001-0005196-01-0	Шайба 8				нет	3			
8	00002-0204136-01-0	Шайба 8				нет	4			
9	21214-1008042-00-0	Экран защитный выпускного коллектора				да	1			

ТРУБЫ ВЫХЛОПНЫЕ С НЕЙТРАЛИЗАТОРОМ (11, 12, 13)**A440**

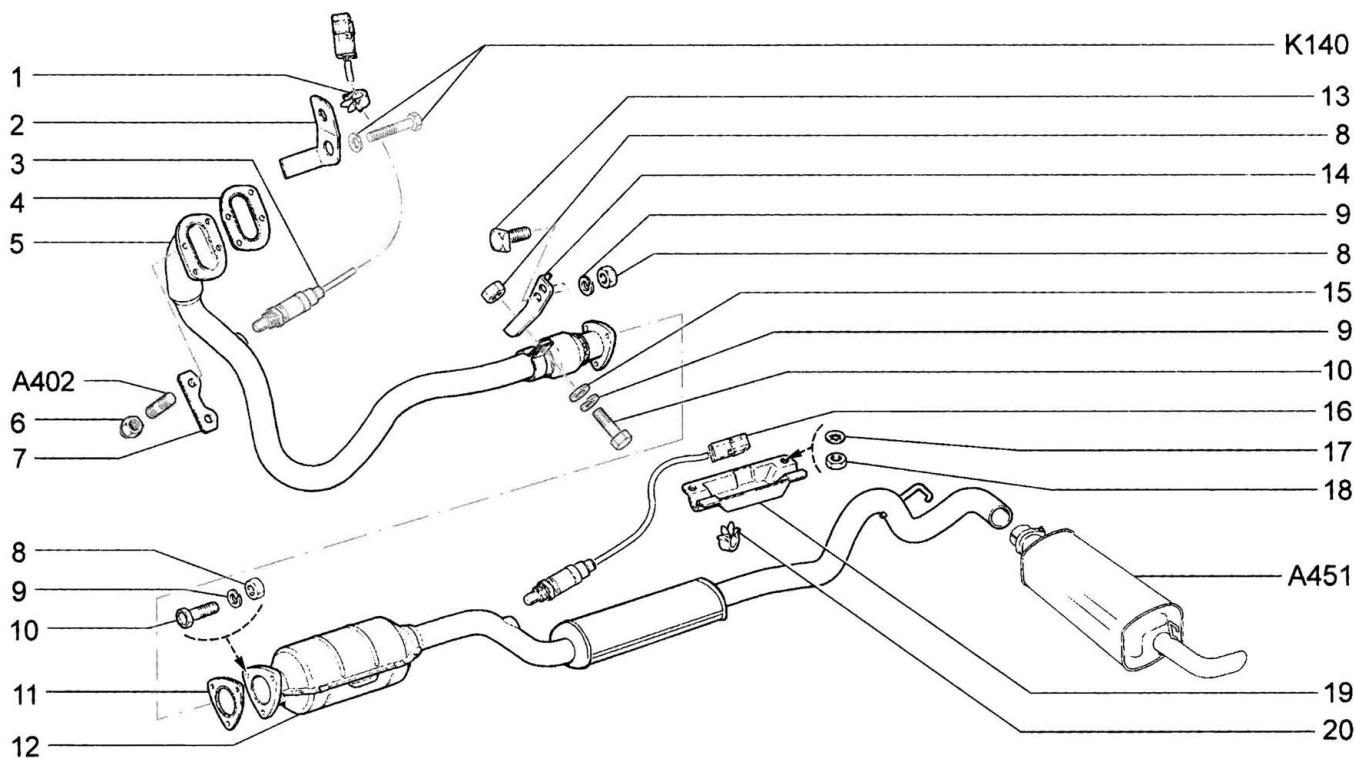
L		GLS						
№ поз.	Номер детали	Наименование	З/ч	Кол.	Описание (вариант + примечание)	Дата извещения	№ извещения	
1	00001-0019475-00-0	Болт М8х25 с квадратной головкой	нет	1				
2	00001-0061008-11-0	Гайка М8	нет	3				
3	11180-3850010-00-0	Датчик концентрации кислорода	да	1		с 28.03.2006	9654ОИ	
3	21120-3850010-20-0	Датчик кислородный	да	1		по 28.03.2006	09654ОИ	
4	21080-1203019-00-0	Гайка	да	4	(-)	по 03.02.2006	09056ОИ	
4	21080-1203019-01-0	Гайка	да	4	(-)	с 03.02.2006	9056ОИ	
5	21030-1203020-12-0	Прокладка	нет	1	(-)			
5	21030-1203020-17-0	Прокладка	нет	1	(-)			
5	21030-1203020-18-0	Прокладка	нет	1	(-)			
6	21210-1203075-00-0	Пластина контролки гаек	да	2				
7	00001-0045694-80-0	Скоба 10х3,8	нет	1				
8	21230-1203010-01-0	Труба приемная	да	1				
9	00001-0005196-01-0	Шайба 8	нет	1				
10	00001-0005166-70-0	Шайба 8 пружинная	нет	3				
11	00001-0060438-21-0	Болт М8х30	нет	1				
12	21230-1203026-00-0	Кронштейн	да	1				
13	21100-1206058-00-0	Болт	да	2				
14	21100-1206056-00-0	Пружина коническая	да	2				
15	21230-1200018-00-0	Глушитель дополнительный с нейтрализатором в сборе	да	1				
16	21100-1206057-00-0	Кольцо уплотнительное	да	1	(-)			
16	21100-1206057-02-0	Кольцо уплотнительное	да	1	(-)	с 03.04.2006	9723ОИ	

ТРУБЫ ВЫХЛОПНЫЕ С НЕЙТРАЛИЗАТОРОМ (30,31)

A441



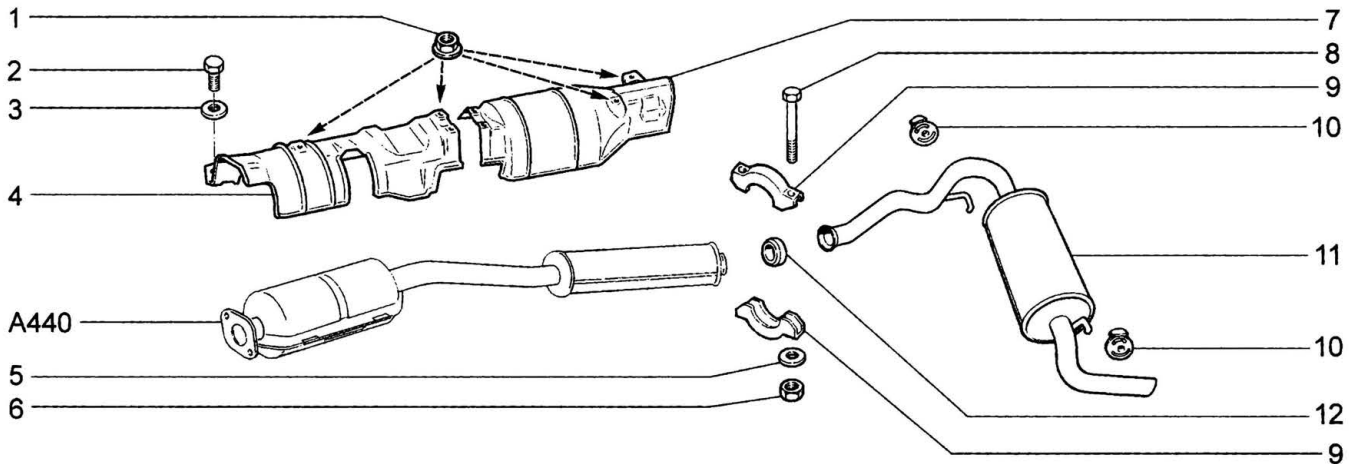
L	LC	GLS	GLC					
№ поз.	Номер детали	Наименование		З/ч	Кол.	Описание (вариант + примечание)	Дата извещения	№ извещения
1	21230-1203302-00-0	Болт М8х25 с квадратной головкой		нет	1			
2	21080-1203019-01-0	Гайка		да	4			
3	21230-1203020-00-0	Прокладка		да	1			
4	21210-1203075-00-0	Пластина контровки гаек		да	2			
5	21230-1203010-20-0	Труба приемная		да	1			
6	11180-3850010-00-0	Датчик концентрации кислорода		да	1			
7	00001-0045694-80-0	Скоба 10х3,8		нет	1			
8	21100-1206056-00-0	Пружина коническая		да	2			
9	21100-1206058-00-0	Болт		да	2			
10	21230-1200018-20-0	Глушитель дополнительный с нейтрализатором в сборе		да	1			
11	21230-1203026-00-0	Кронштейн		да	1			
12	00001-0061008-11-0	Гайка М8		нет	3			
13	00001-0005166-70-0	Шайба 8 пружинная		нет	3			
14	21100-1206057-00-0	Кольцо уплотнительное		да	1			
15	00001-0005196-01-0	Шайба 8		нет	1			
16	00001-0060438-21-0	Болт М8х30		нет	1			

ТРУБЫ ВЫХЛОПНЫЕ С НЕЙТРАЛИЗАТОРОМ (32,55,34,10)**A442**

L	LC	LCP	GLS	GLC					
№ поз.	Номер детали	Наименование			З/ч	Кол.	Описание (вариант + примечание)	Дата извещения	№ извещения
1	00001-0045694-80-0	Скоба 10x3,8			нет	1			
2	21214-3850016-00-0	Кронштейн			нет	1			
3	11180-3850010-00-0	Датчик концентрации кислорода			да	1			
4	21230-1203020-00-0	Прокладка			да	1	(-)	с 23.05.2009	1077ECR
4	21230-1203020-14-0	Прокладка фланца приемной трубы			да	1	(-)	с 23.05.2009	1077ECR
5	21230-1203010-30-0	Труба приемная			да	1			
6	21080-1203019-01-0	Гайка			да	4			
7	21210-1203075-00-0	Пластина контровки гаек			да	2			
8	00001-0061008-11-0	Гайка М8			нет	5			
9	00001-0005166-70-0	Шайба 8 пружинная			нет	5			
10	00001-0060438-21-0	Болт М8x30			нет	4			
11	21100-1203021-12-0	Прокладка			да	1	(-)	по 22.05.2009	1043ECR
11	21100-1203021-14-0	Прокладка фланца приемной трубы глушителя			да	1	(-)	с 22.05.2009	1043ECR
12	21230-1200018-30-0	Глушитель дополнительный			да	1	(32,55)		
12	21230-1200018-40-0	Глушитель дополнительный с нейтрализатором			да	1	(34,10)		
13	21230-1203302-00-0	Болт М8x25 с квадратной головкой			нет	1			
14	21230-1203026-00-0	Кронштейн			да	1			
15	00001-0005196-01-0	Шайба 8			нет	1			
16	11180-3850010-00-0	Датчик концентрации кислорода диагностический			да	1			
17	00001-0025990-70-0	Шайба 6 стопорная			нет	2			
18	00001-0007259-11-0	Гайка М6 низкая			нет	2			
19	21230-3850011-00-0	Крышка колодки			да	1			
20	00001-0045696-80-0	Скоба 12x3			нет	1			

ГЛУШИТЕЛИ (11, 12, 13)

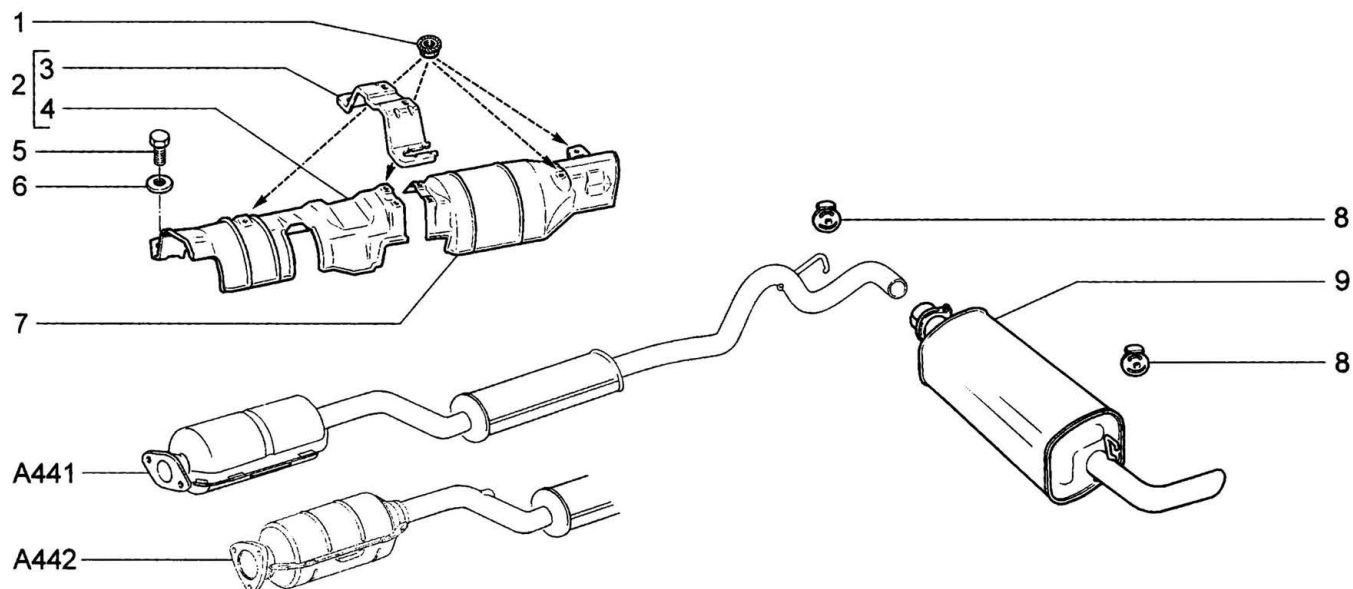
A450



L		GLS					
№ поз.	Номер детали	Наименование	З/ч	Кол.	Описание (вариант + примечание)	Дата извещения	№ извещения
1	00001-0038321-01-0	Гайка М6 с зубчатым буртиком	нет	5			
2	00001-0009020-21-0	Болт М6х12	нет	1			
3	00001-0026444-01-0	Шайба 6	нет	1			
4	21230-1206021-00-0	Экран защиты пола кузова передний	да	1			
5	00001-0005166-70-0	Шайба 8 пружинная	нет	2			
6	00001-0061008-11-0	Гайка М8	нет	2			
7	21230-1206023-00-0	Экран защиты пола кузова задний	да	1			
8	00001-0060444-21-0	Болт М8х60	нет	2			
9	21080-1203064-00-0	Хомут соединительный	да	2			
10	21213-1203073-00-0	Подушка подвески глушителя	да	2			
11	21230-1200010-00-0	Глушитель основной	да	1			
12	21100-1203121-00-0	Кольцо уплотнительное	да	1			

ГЛУШИТЕЛИ

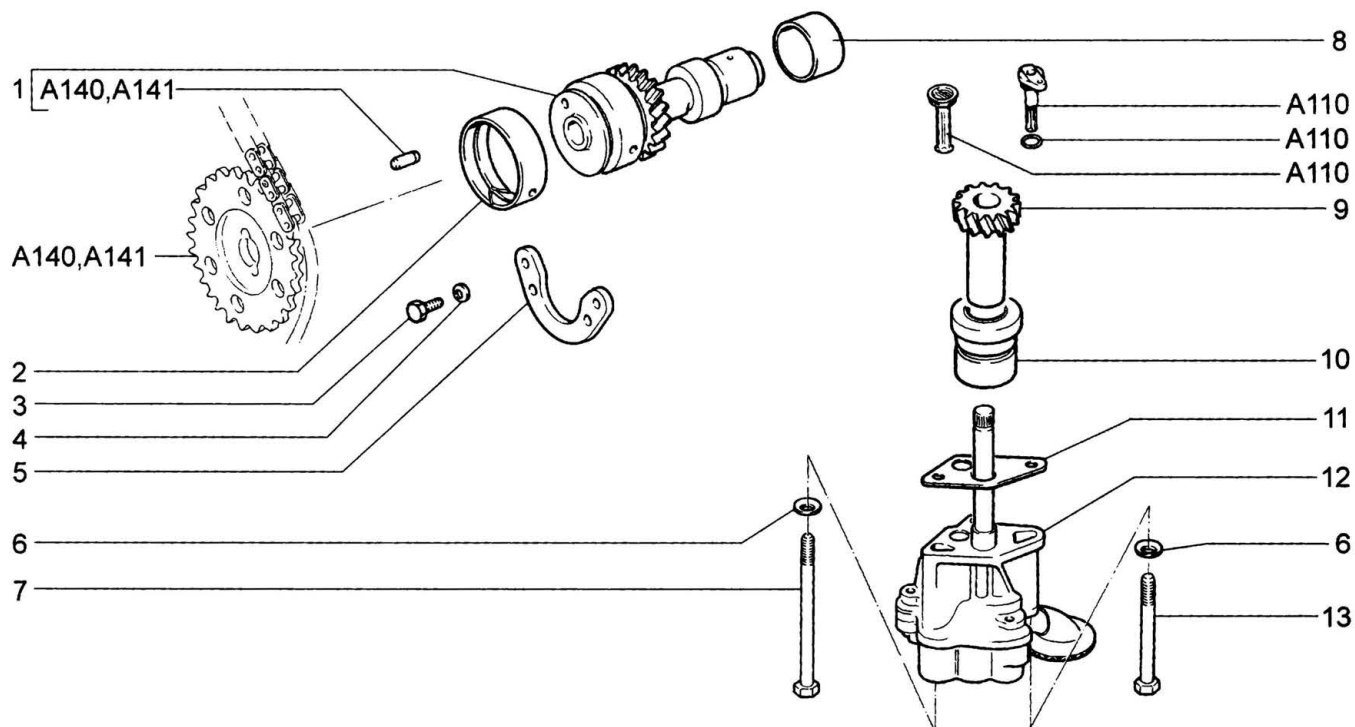
A451



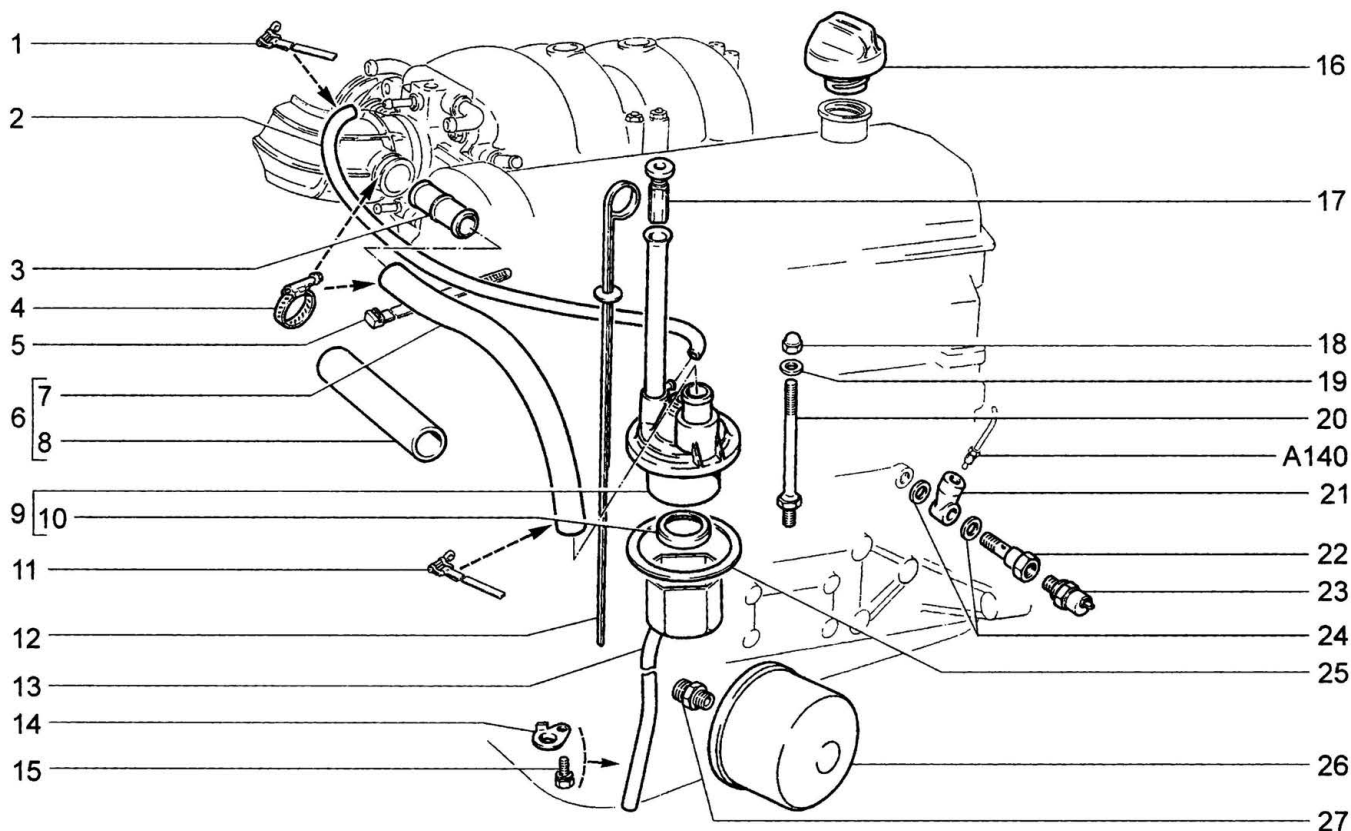
		L	LC	LCP	GLS	GLC				
№ поз.	Номер детали	Наименование				З/ч	Кол.	Описание (вариант + примечание)	Дата извещения	№ извещения
1	00001-0038321-01-0	Гайка М6 с зубчатым буртиком				нет	5			
2	21230-1206018-00-0	Экран защиты пола кузова в сборе				нет	1			
3	21230-1206022-00-0	Кронштейн крепления нейтрализатора				нет	1			
4	21230-1206021-00-0	Экран защиты пола кузова передний				да	1			
5	00001-0009020-21-0	Болт М6х12				нет	1			
6	00001-0026444-01-0	Шайба 6				нет	1			
7	21230-1206023-00-0	Экран защиты пола кузова задний				да	1			
8	21213-1203073-00-0	Подушка подвески глушителя				да	2			
9	21230-1200010-20-0	Глушитель основной				да	1			

НАСОС МАСЛЯНЫЙ И ПРИВОД

A500



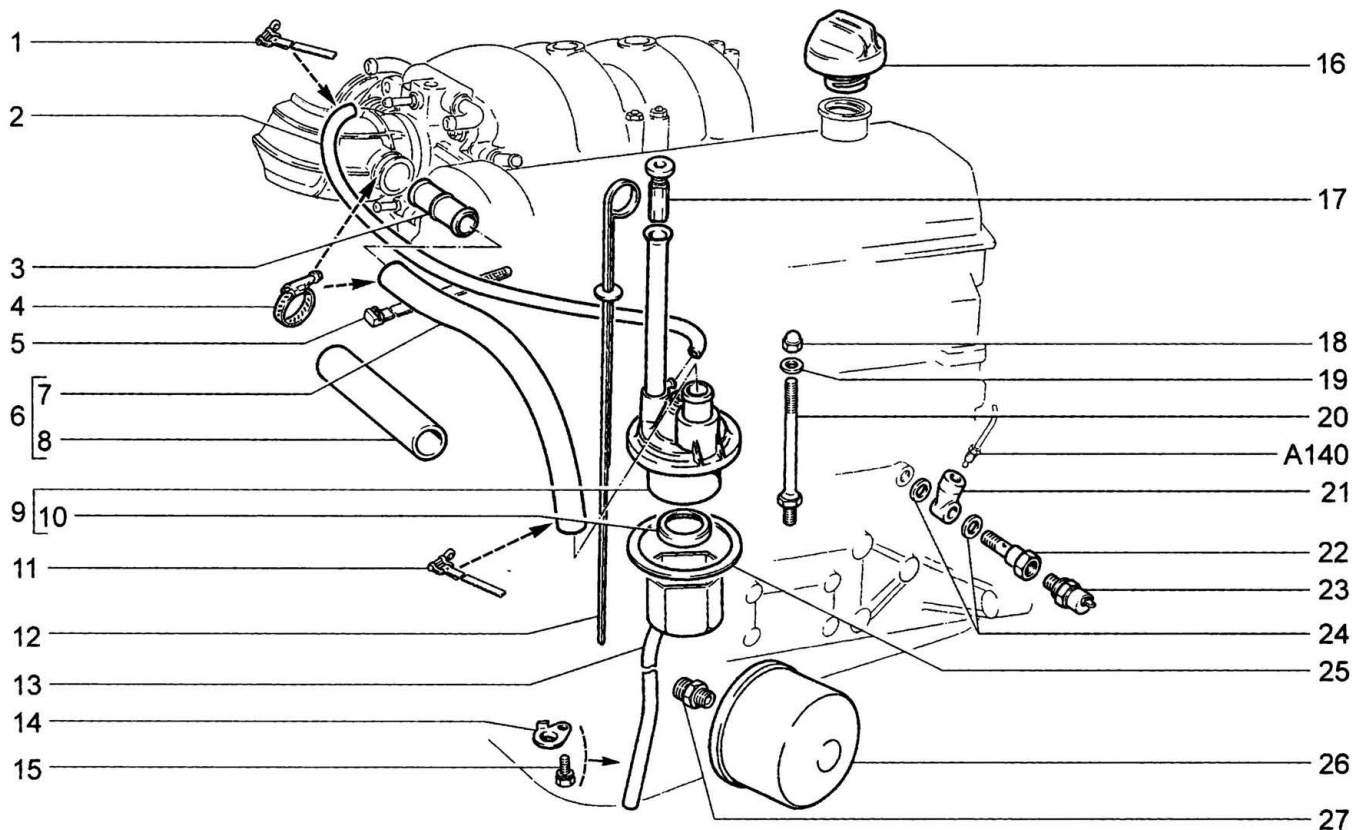
L	LC	LCP	GLS	GLC			
№ поз.	Номер детали	Наименование	З/ч	Кол.	Описание (вариант + примечание)	Дата извещения	№ извещения
1	21214-1011235-00-0	Валик привода масляного насоса в сборе	нет	1			
2	21010-1011240-00-0	Подшипник валика привода передний	да	1	(-)		
2	21010-1011240-01-0	Подшипник валика привода передний	да	1	(-)		
3	00001-0009022-21-0	Болт М6х16	нет	2			
4	00001-0011977-73-0	Шайба 6 пружинная коническая	нет	2			
5	21010-1006018-00-0	Фланец упорный распредвала	да	1			
6	00001-0011980-73-0	Шайба 8 пружинная коническая	нет	2			
7	00001-0060454-21-0	Болт М8х110	нет	1			
8	21010-1011241-01-0	Подшипник валика привода задний	да	1			
9	21213-1011228-20-0	Шестерня привода масляного насоса	да	1			
10	21010-1011229-00-0	Втулка шестерни привода масляного насоса	да	1			
11	21230-1011021-00-0	Прокладка насоса	да	1			
12	21210-1011010-00-0	Насос масляный в сборе	да	1			
13	00001-0060450-21-0	Болт М8х90	нет	1			

**МАСЛООТДЕЛИТЕЛЬ И ФИЛЬТР МАСЛЯНЫЙ
ДО 08.2008****A510**

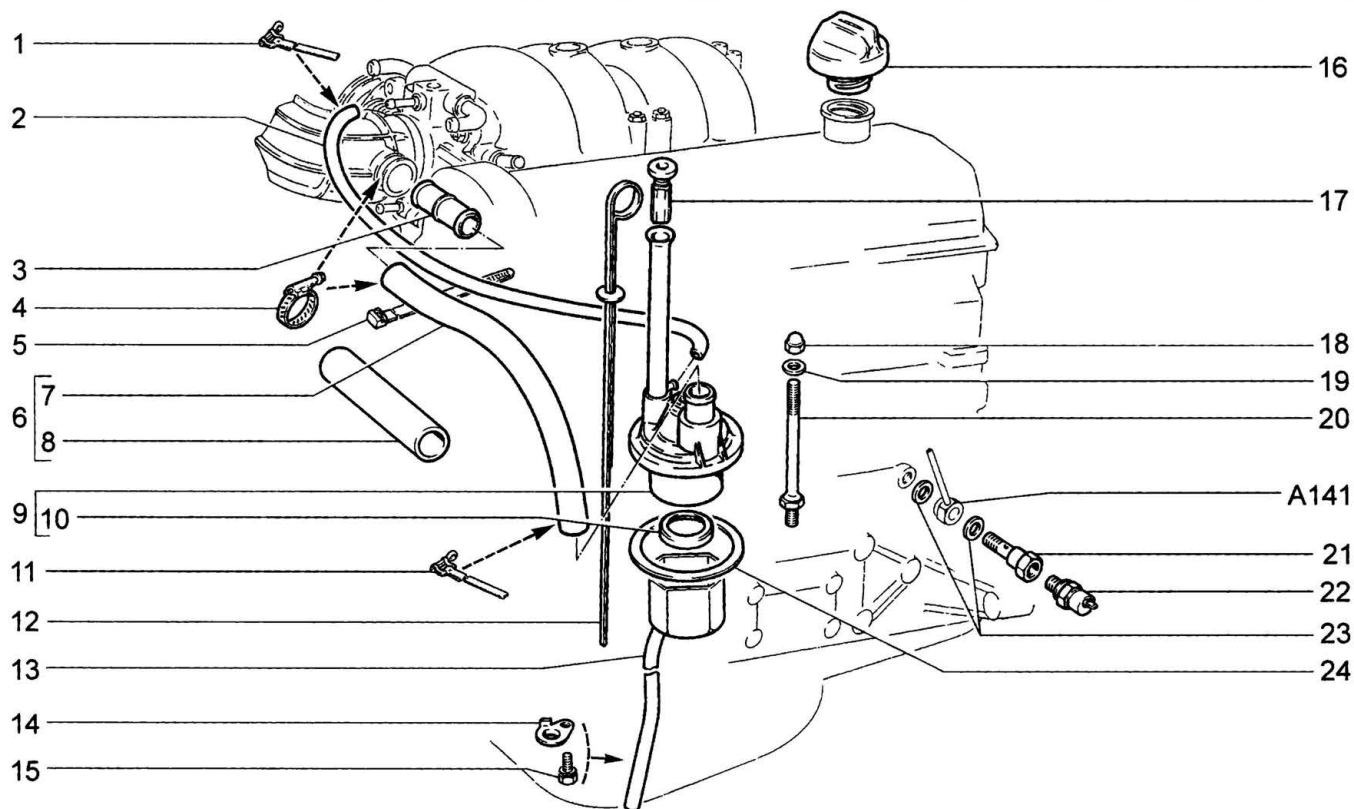
L	LC	GLS	GLC					
№ поз.	Номер детали	Наименование		З/ч	Кол.	Описание (вариант + примечание)	Дата извещения	№ извещения
1	00001-0021700-90-0	Хомут 16 ленточный		нет	2			
2	21230-1014240-00-0	Трубка вентиляции картера 730 мм		да	1			
3	21230-1014059-00-0	Патрубок соединительный		да	1		по 14.08.2007	04548ОИ
3	21230-1014059-10-0	Патрубок соединительный		нет	1		с 14.08.2007	4548ОИ
4	21080-1300080-10-0	Хомут винтовой		да	2		по 04.04.2003	08905ОИ
4	21080-1300080-60-0	Хомут винтовой		нет	2		с 04.04.2003	8905ОИ
5	21080-3401228-00-0	Хомут		да	2		по 16.12.2005	08596ОИ
5	21100-3724308-00-0	Хомут		да	2		с 16.12.2005	8596ОИ
6	21230-1014054-00-0	Шланг в сборе		да	1			
7	21230-1014056-00-0	Шланг вытяжной вентиляции картера		нет	1			
8	21230-1014063-00-0	Трубка теплоизоляционная 200 мм.		нет	1			
9	21230-1014210-00-0	Крышка сапуна вентиляции картера		да	1			
10	21010-1014214-00-0	Кольцо маслоотражательное крышки сапуна		да	1			
11	00001-0021706-90-0	Хомут 25 ленточный		нет	1			
12	21210-1009050-00-0	Указатель уровня масла в сборе		да	1			
13	21210-1014200-00-0	Маслоотделитель вентиляции картера		да	1			
14	21010-1014205-00-0	Фиксатор сливной трубки		да	1			
15	00001-0038241-11-0	Болт М6х12 с пружинной шайбой		нет	1			
16	21230-1009146-00-0	Крышка маслосливной горловины		да	1			
17	21010-1009055-00-0	Уплотнитель указателя уровня масла		да	1			
18	00001-0061096-11-0	Гайка М8 глухая		нет	1			
19	00001-0002600-60-0	Прокладка		нет	1			
20	21010-1014218-00-0	Шпилька крепления крышки сапуна		да	1			
21	21214-1006204-00-0	Переходник крепления масляной трубки		нет	1			
22	21030-3810310-00-0	Штуцер датчика указателя давления масла		да	1			
23	21060-3829010-00-0	Датчик контрольной лампы давления масла		да	1	(-)		

МАСЛОУДЕЛИТЕЛЬ И ФИЛЬТР МАСЛЯНЫЙ ДО 08.2008

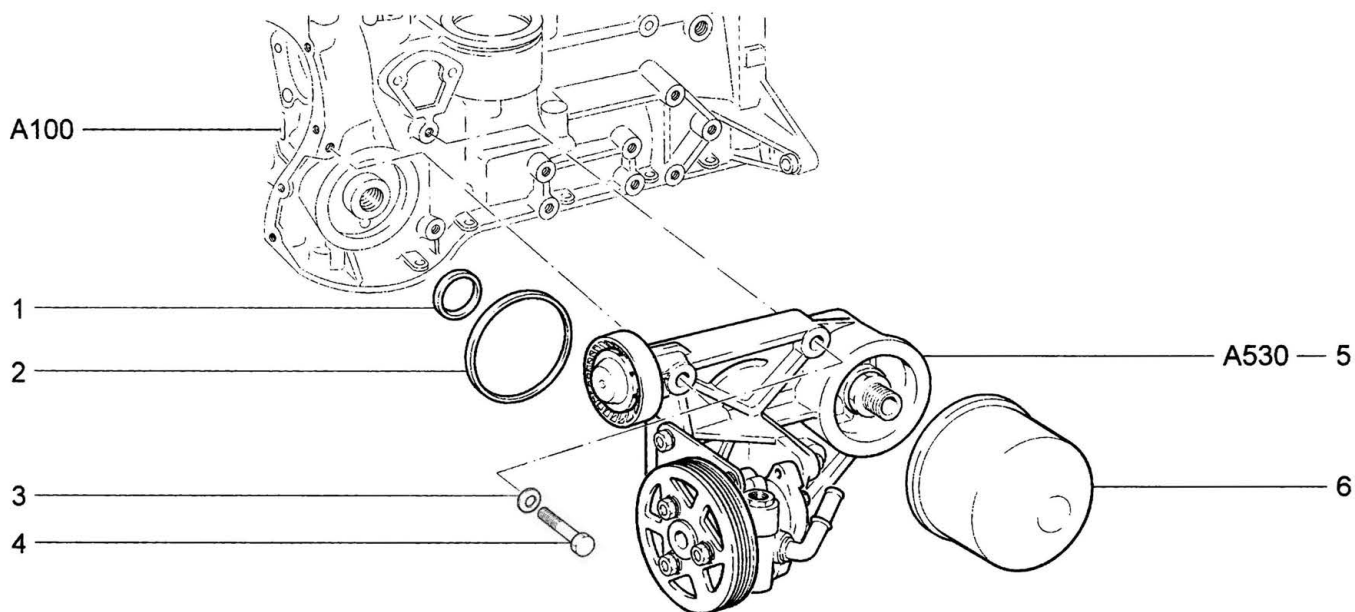
A510



L	LC	GLS	GLC					
№ поз.	Номер детали	Наименование		З/ч	Кол.	Описание (вариант + примечание)	Дата извещения	№ извещения
23	21060-3829010-01-0	Датчик контрольной лампы давления масла		да	1	(-)		
23	21060-3829010-02-0	Датчик контрольной лампы давления масла		да	1	(-)		
23	21060-3829010-03-0	Датчик контрольной лампы давления масла		да	1	(-)		
24	00001-0002824-60-0	Прокладка		да	2			
25	21010-1014215-10-0	Прокладка крышки сапуна вентиляции картера		да	1			
26	21050-1012005-00-0	Фильтр очистки масла		нет	1	(12,13) (-)		
26	21080-1012005-00-0	Фильтр очистки масла		да	1	(12,13) (-)		
26	21080-1012005-08-0	Фильтр очистки масла		да	1	(12,13) (-)		
26	21080-1012005-09-0	Фильтр очистки масла		да	1	(12,13) (-)		
27	21010-1012150-00-0	Штуцер крепления фильтра очистки масла		да	1	(12,13)		

**МАСЛОУДЕЛИТЕЛЬ (32,55,34, 10)
С 08.2008****A511**

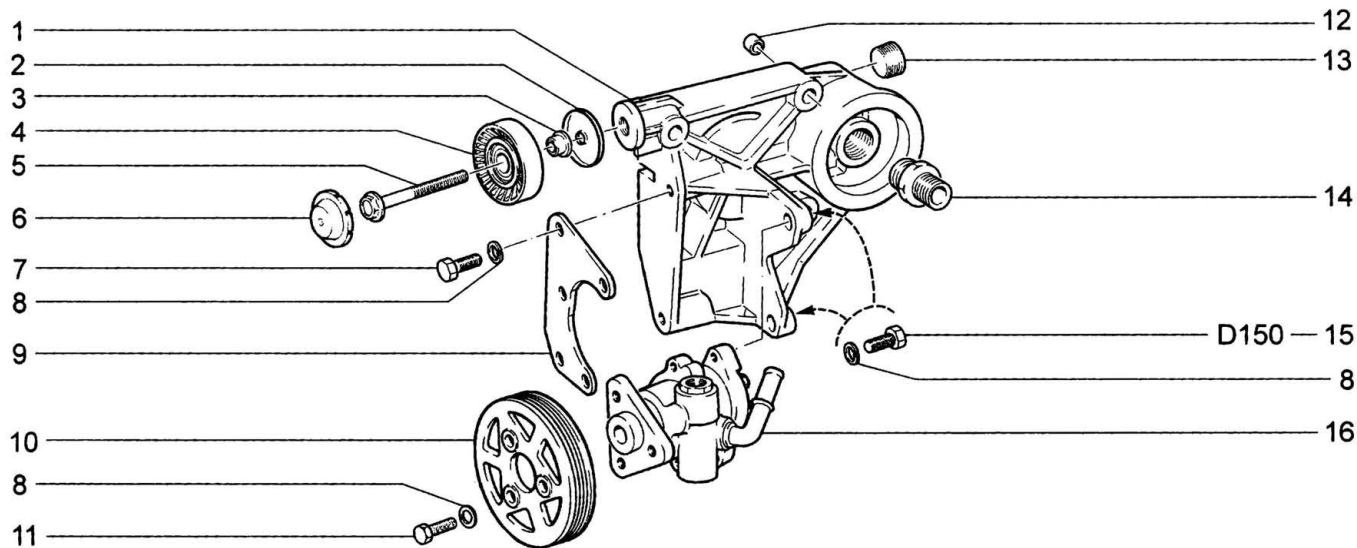
L	LC	LCP	GLS	GLC					
№ поз.	Номер детали	Наименование			З/ч	Кол.	Описание (вариант + примечание)	Дата извещения	№ извещения
1	00001-0021700-90-0	Хомут 16 ленточный			нет	2			
2	21230-1014240-00-0	Трубка вентиляции картера 730 мм			да	1			
3	21230-1014059-10-0	Патрубок соединительный			нет	1			
4	00001-7501407-00-0	Хомут винтовой			нет	2			
5	21100-3724308-00-0	Хомут			да	2			
6	21230-1014054-00-0	Шланг в сборе			да	1			
7	21230-1014056-00-0	Шланг вытяжной вентиляции картера			нет	1			
8	21230-1014063-00-0	Трубка теплоизоляционная 200 мм.			нет	1			
9	21230-1014210-00-0	Крышка сапуна вентиляции картера			да	1			
10	21010-1014214-00-0	Кольцо маслоотражательное крышки сапуна			да	1			
11	00001-0021706-90-0	Хомут 25 ленточный			нет	1			
12	21210-1009050-00-0	Указатель уровня масла в сборе			да	1			
13	21210-1014200-00-0	Маслоотделитель вентиляции картера			да	1			
14	21010-1014205-00-0	Фиксатор сливной трубки			да	1			
15	00001-0038241-11-0	Болт М6х12 с пружинной шайбой			нет	1			
16	21230-1009146-00-0	Крышка маслосливной горловины			да	1			
17	21010-1009055-00-0	Уплотнитель указателя уровня масла			да	1			
18	00001-0061096-11-0	Гайка М8 глухая			нет	1			
19	00001-0002600-60-0	Прокладка			нет	1			
20	21010-1014218-00-0	Шпилька крепления крышки сапуна			да	1			
21	21030-3810310-00-0	Штуцер датчика указателя давления масла			да	1			
22	21060-3829010-00-0	Датчик контрольной лампы давления масла			да	1	(-)		
22	21060-3829010-01-0	Датчик контрольной лампы давления масла			да	1	(-)		
22	21060-3829010-02-0	Датчик контрольной лампы давления масла			да	1	(-)		
22	21060-3829010-03-0	Датчик контрольной лампы давления масла			да	1	(-)		
23	00001-0002824-60-0	Прокладка			да	2			
24	21010-1014215-10-0	Прокладка крышки сапуна вентиляции картера			да	1			

УСТАНОВКА ФИЛЬТРА МАСЛЯНОГО (11,30,31,32,55,34,10)**A520**

L	LC	LCP	GLS	GLC					
№ поз.	Номер детали	Наименование			З/ч	Кол.	Описание (вариант + примечание)	Дата извещения	№ извещения
1	21230-1012031-00-0	Прокладка кронштейна масляного фильтра			да	1	(-)		
1	21230-1012031-02-0	Прокладка кронштейна масляного фильтра			да	1	(-)		
2	21230-1012036-00-0	Кольцо уплотнительное			да	1	(-)		
2	21230-1012036-02-0	Кольцо уплотнительное			да	1	(-)		
3	00001-0011980-73-0	Шайба 8 пружинная коническая			нет	3			
4	00001-0060442-21-0	Болт М8х50			нет	3			
5	21230-1012025-10-0	Кронштейн крепления масляного фильтра в сборе			да	1			
6	21050-1012005-00-0	Фильтр очистки масла			нет	1	(-)		
6	21080-1012005-00-0	Фильтр очистки масла			да	1	(-)		
6	21080-1012005-08-0	Фильтр очистки масла			да	1	(-)		
6	21080-1012005-09-0	Фильтр очистки масла			да	1	(-)		

**КРОНШТЕЙН ФИЛЬТРА МАСЛЯНОГО
(11,30,31,32,55,34,10)**

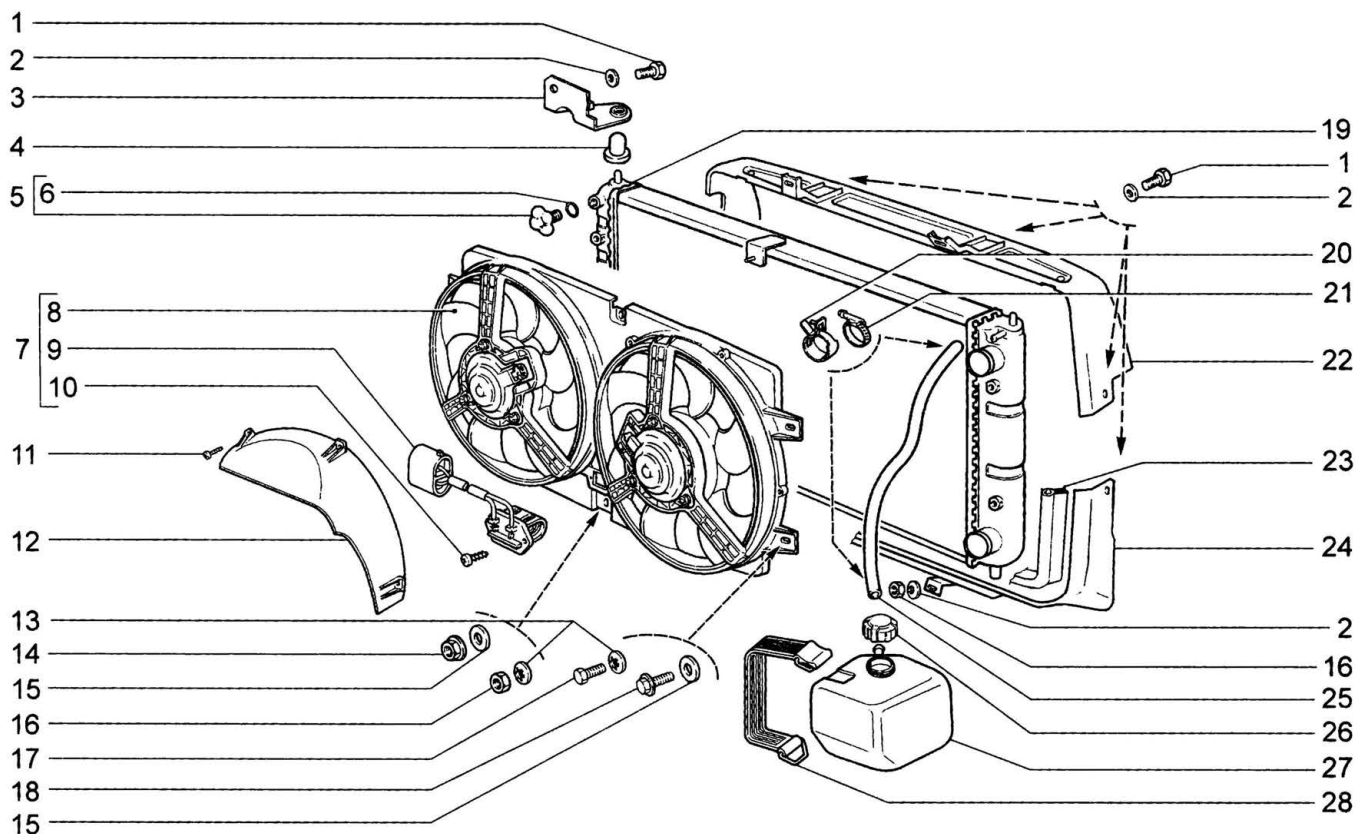
A530



L	LC	LCP	GLS	GLC					
№ поз.	Номер детали	Наименование			З/ч	Кол.	Описание (вариант + примечание)	Дата извещения	№ извещения
1	21230-1012028-10-0	Кронштейн масляного фильтра			да	1			
2	21230-1041067-00-0	Экран защитный			да	1			
3	21230-1041208-00-0	Втулка дистанционная			да	1			
4	21230-1041056-10-0	Ролик натяжной в сборе			да	1			
5	21230-1041122-00-0	Болт крепления ролика натяжного			да	1			
6	21230-1041065-10-0	Крышка защитная			да	1			
7	00001-0060436-21-0	Болт М8х25			да	5			
8	00001-0005166-70-0	Шайба 8 пружинная			нет	10			
9	21230-1012034-10-0	Пластина			да	1			
10	21230-3407180-10-0	Шкив привода насоса гидроусилителя			да	1			
11	00001-0060434-21-0	Болт М8х20			нет	3			
12	21010-1003017-00-0	Втулка установочная			да	2			
13	00001-0002684-50-0	Пробка 20х1,5 коническая			да	2			
14	21010-1012150-00-0	Штуцер крепления фильтра очистки масла			да	1			
15	00001-0060438-21-0	Болт М8х30			нет	2			
16	21230-3407012-00-0	Насос масляный гидроусилителя			да	1			

РАДИАТОР (L, GLS)

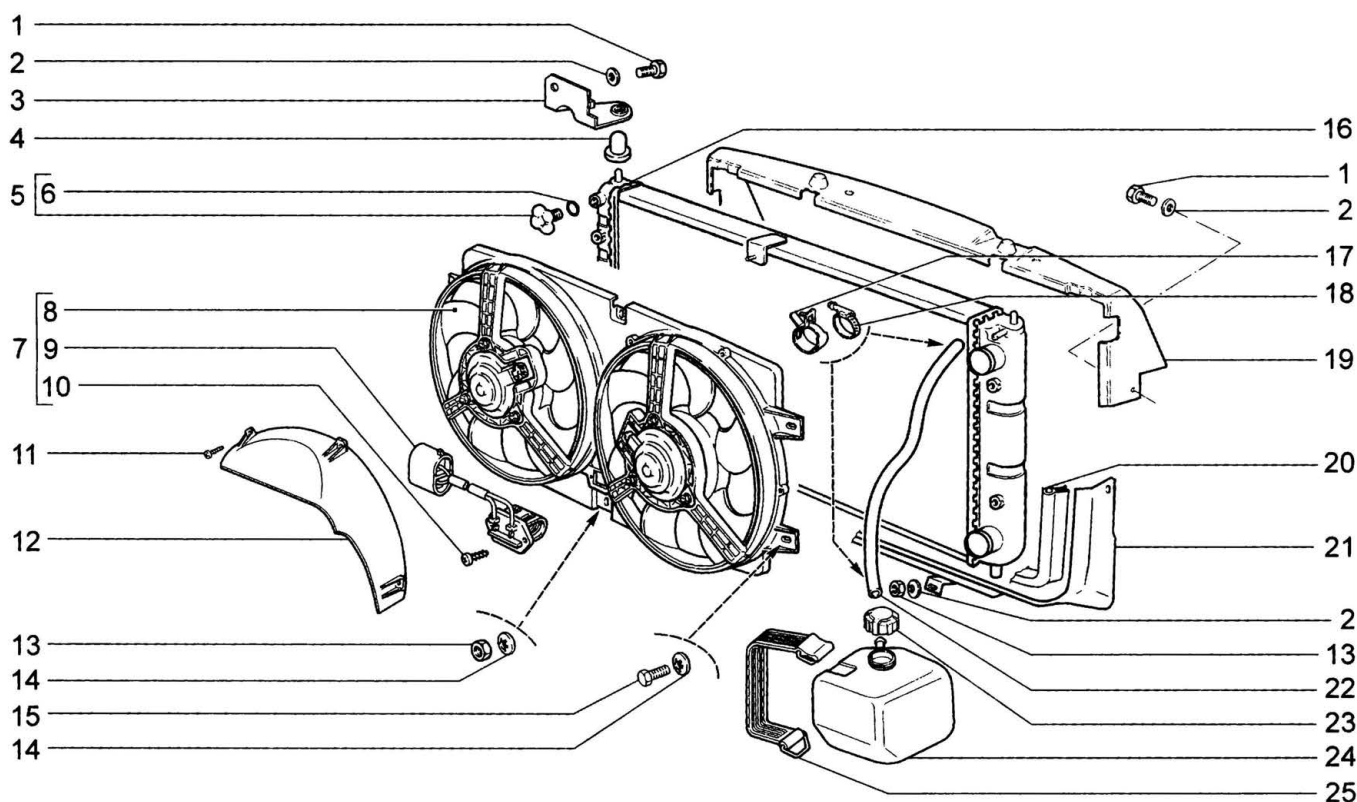
A600



L	LC	LCP	GLS	GLC					
№ поз.	Номер детали	Наименование			З/ч	Кол.	Описание (вариант + примечание)	Дата извещения	№ извещения
1	00001-0009020-21-0	Болт М6х12			нет	8			
2	00001-0011977-73-0	Шайба 6 пружинная коническая			нет	8			
3	21230-1302058-00-0	Кронштейн правый			нет	1			
3	21230-1302059-00-0	Кронштейн левый			нет	1			
4	21230-1302060-00-0	Опора подвески радиатора			да	4			
5	21080-1305027-00-0	Пробка сливная			нет	1			
6	21080-1305029-00-0	Кольцо уплотнительное			нет	1			
7	21230-1300025-00-0	Электроклапаны с кожухом			да	1	(-)		
7	21230-1300025-01-0	Электроклапаны с кожухом			да	1	(-)		
8	21230-1308008-00-0	Электроклапан охлаждения двигателя			нет	2	(-)		
8	21230-1308008-01-0	Электроклапан охлаждения двигателя			нет	2	(-)		
9	21230-1300500-00-0	Резистор			да	1	(-)		
9	21230-1300500-02-0	Резистор			да	1	(-)		
10	00001-0076713-01-0	Винт 4,9х19 самонарезающий			нет	2			
11	00001-0076692-01-0	Винт 3,6х15,9 самонарезающий			нет	3			
12	21230-1309123-00-0	Щиток кожуха электроклапана			да	1			
13	00001-0025990-71-0	Шайба 6 стопорная			нет	6		с 26.09.2002	72810И
14	00001-0038321-01-0	Гайка М6 с зубчатым буртиком			нет	2		по 26.09.2002	072810И
15	00001-0026437-01-0	Шайба 6			нет	6		по 26.09.2002	072810И
16	00001-0058962-11-0	Гайка М6			да	2		с 26.09.2002	72810И
17	00001-0009021-21-0	Болт М6х14			нет	4		с 26.09.2002	72810И
18	00001-0038360-71-0	Болт М6х12 с зубчатым буртиком			нет	4		по 26.09.2002	072810И
19	21230-1301012-00-0	Радиатор			да	1			
20	00001-7503006-00-0	Хомут пружинный 14/12			да	2	(-)	с 11.01.2008	891ECR
21	00001-7501255-00-0	Хомут винтовой d10-16			да	2	(-)	по 11.01.2008	891ECR
22	21230-1309075-10-0	Кожух направляющий верхний			нет	1		по 10.03.2009	1084ECR
23	21230-1309099-00-0	Уплотнитель нижний			нет	1		по 10.03.2009	1084ECR
24	21230-1309095-00-0	Кожух направляющий нижний			нет	1		по 10.03.2009	1084ECR
25	21230-1303095-00-0	Шланг пароотводящий 780 мм радиатора			да	1			
26	21080-1311065-01-0	Пробка расширительного бачка			да	1	(-)	по 21.10.2008	1018ECR
26	21080-1311065-03-0	Пробка расширительного бачка			да	1	(-)	с 21.10.2008	1018ECR
27	21230-1311014-00-0	Бачок расширительный			да	1			
28	21100-3901450-00-0	Ремень			да	1			

РАДИАТОР (LC, GLC)

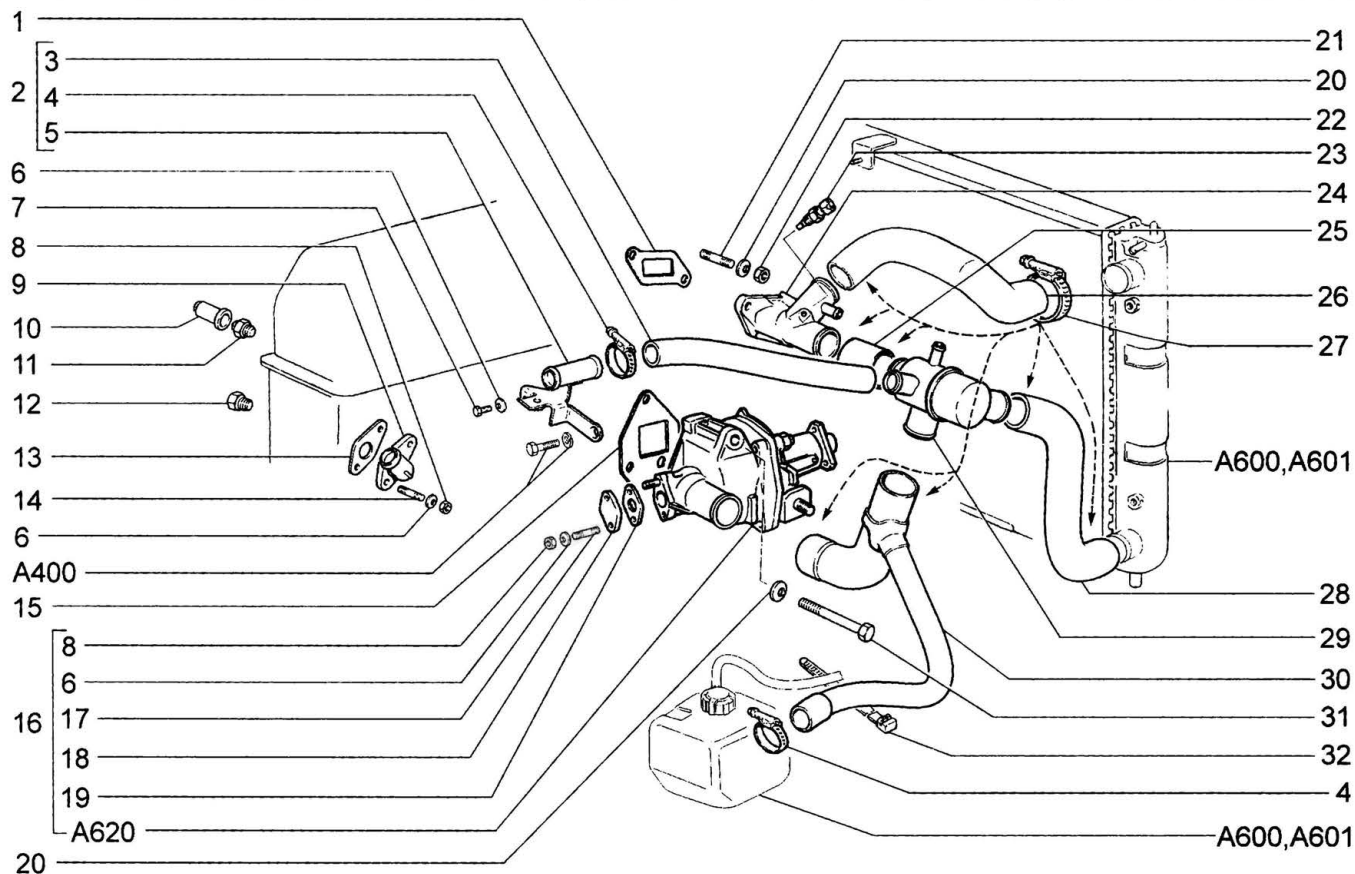
A601



LC	GLC	LCP					
№ поз.	Номер детали	Наименование	З/ч	Кол.	Описание (вариант + примечание)	Дата извещения	№ извещения
1	00001-0009020-21-0	Болт М6х12	нет	10			
2	00001-0011977-73-0	Шайба 6 пружинная коническая	нет	12			
3	21230-1302058-10-0	Кронштейн правый	да	1			
3	21230-1302059-10-0	Кронштейн левый	да	1			
4	21230-1302060-00-0	Опора подвески радиатора	да	4			
5	21080-1305027-00-0	Пробка сливная	нет	1			
6	21080-1305029-00-0	Кольцо уплотнительное	нет	1			
7	21230-1300025-00-0	Электровентиляторы с кожухом	да	1	(~)		
7	21230-1300025-01-0	Электровентиляторы с кожухом	да	1	(~)		
8	21230-1308008-00-0	Электровентилятор охлаждения двигателя	нет	2			
8	21230-1308008-01-0	Электровентилятор охлаждения двигателя	нет	2			
9	21230-1300500-00-0	Резистор	да	1	(~)		
9	21230-1300500-01-0	Резистор	да	1	(~)		
9	21230-1300500-02-0	Резистор	да	1	(~)		
10	00001-0076713-01-0	Винт 4,9х19 самонарезающий	нет	2			
11	00001-0076692-01-0	Винт 3,6х15,9 самонарезающий	нет	3			
12	21230-1309123-00-0	Щиток кожуха электровентилятора	да	1			
13	00001-0058962-11-0	Гайка М6	да	4			
14	00001-0025990-71-0	Шайба 6 стопорная	нет	6			
15	00001-0009021-21-0	Болт М6х14	нет	4			
16	21230-1301012-00-0	Радиатор	да	1			
17	00001-7503006-00-0	Хомут пружинный 14/12	да	2	(~)	с 11.01.2008	891ECR
18	00001-7501255-00-0	Хомут винтовой d10-16	да	2	(~)	по 11.01.2008	891ECR
19	21230-1309075-20-0	Кожух направляющий верхний	нет	1		по 10.03.2009	1084ECR
20	21230-1309099-00-0	Уплотнитель нижний	нет	1		по 10.03.2009	1084ECR
21	21230-1309095-00-0	Кожух направляющий нижний	нет	1		по 10.03.2009	1084ECR
22	21230-1303095-00-0	Шланг пароотводящий 780 мм радиатора	да	1			
23	21080-1311065-01-0	Пробка расширительного бачка	да	1	(~)	по 21.10.2008	1018ECR
23	21080-1311065-03-0	Пробка расширительного бачка	да	1	(~)	с 21.10.2008	1018ECR
24	21230-1311014-00-0	Бачок расширительный	да	1			
25	21100-3901450-00-0	Ремень	да	1			

НАСОС ВОДЯНОЙ И ТРУБОПРОВОДЫ

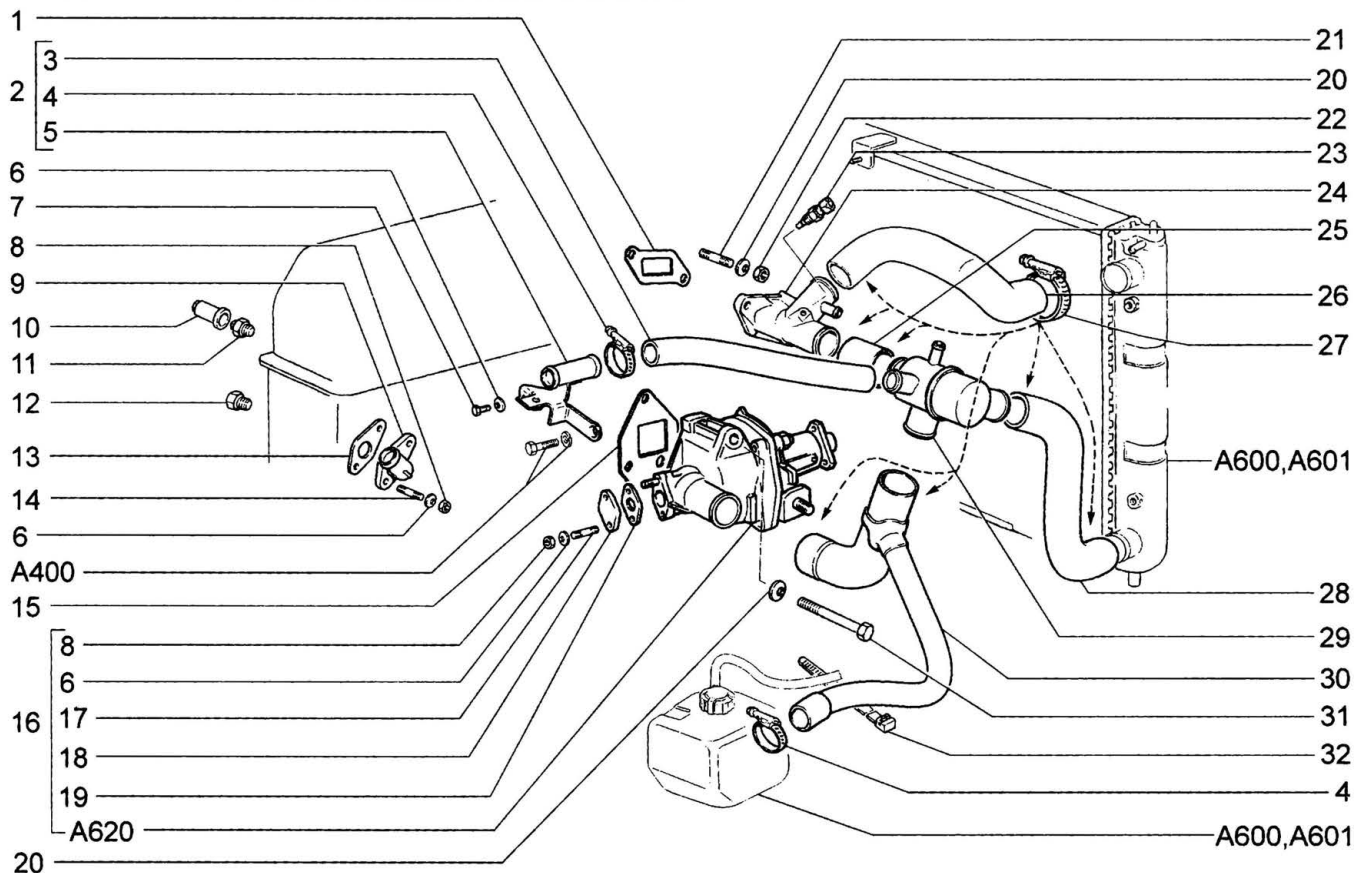
A610



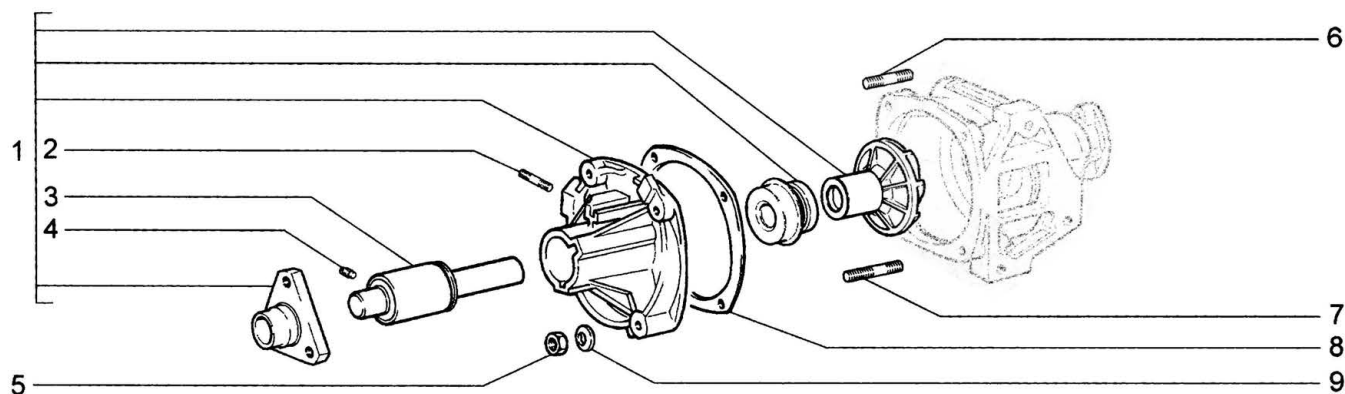
L	LC	LCP	GLS	GLC					
№ поз.	Номер детали	Наименование			З/ч	Кол.	Описание (вариант + примечание)	Дата извещения	№ извещения
1	21230-1303017-00-0	Прокладка выпускного патрубка насоса			да	1			
2	21230-1303012-00-0	Труба отводящая радиатора отопителя в сборе			да	1			
3	21230-1303156-01-0	Шланг соединительный отопителя и термостата			да	1			
4	00001-7501407-00-0	Хомут винтовой			нет	3			
5	21230-1303018-00-0	Труба отводящая радиатора отопителя			нет	1			
6	00001-0011977-73-0	Шайба 6 пружинная коническая			нет	5			
7	00001-0009021-21-0	Болт М6х14			нет	1			
8	00001-0058962-11-0	Гайка М6			да	4			
9	21230-8101442-10-0	Труба подводящая радиатора отопителя			да	1			
10	21010-3724112-00-0	Колпачок			нет	1			
11	21010-3808600-00-0	Датчик указателя температуры воды			да	1	(-)		
11	21010-3808600-02-0	Датчик указателя температуры воды			да	1	(-)		
11	21060-3828110-00-0	Датчик указателя температуры воды			нет	1	(-)		
12	21010-1305026-00-0	Пробка сливная			да	1			
13	21230-1303042-00-0	Прокладка фланца подводящей трубы			да	1			
14	00001-0035412-21-0	Шпилька М6х22			нет	2			
15	21010-1307048-11-0	Прокладка водяного насоса			нет	1	(-)		
15	21070-1307048-00-0	Прокладка водяного насоса			да	1	(-)		
15	21070-1307048-01-0	Прокладка водяного насоса			да	1	(-)		
16	21230-1307010-00-0	Насос водяной в сборе			нет	1		по 13.06.2007	039900И
16	21230-1307010-20-0	Насос водяной в сборе			да	1		с 13.06.2007	39900И
17	00001-0035408-21-0	Шпилька М6х14			нет	2			
18	21230-1303301-00-0	Заглушка			да	1			

НАСОС ВОДЯНОЙ И ТРУБОПРОВОДЫ

A610



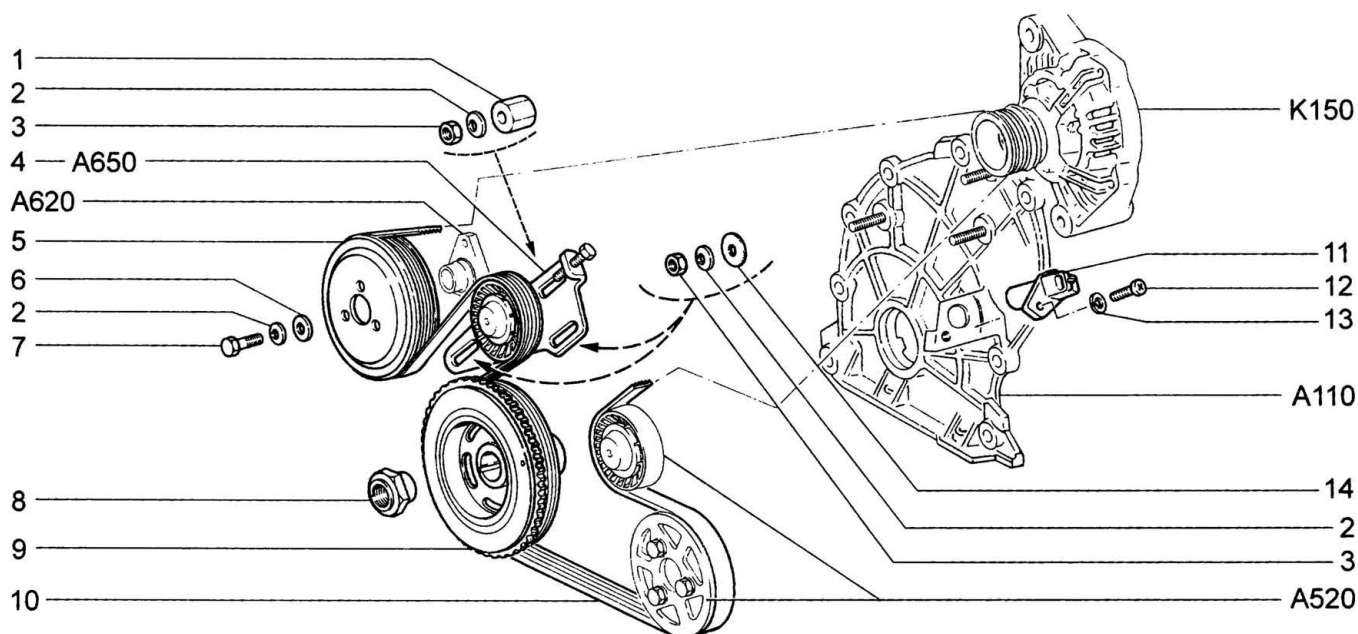
L	LC	LCP	GLS	GLC				
№ поз.	Номер детали	Наименование		З/ч	Кол.	Описание (вариант + примечание)	Дата извещения	№ извещения
19	21070-1303033-03-0	Прокладка фланца отводящей трубы		да	1	(-)	по 13.06.2007	03990
19	21230-1303033-00-0	Прокладка фланца отводящей трубы		нет	1	(-)	с 13.06.2007	03990
20	00001-0011980-73-0	Шайба 8 пружинная коническая		нет	5			
21	00001-0035435-21-0	Шпилька М8х25		нет	2			
22	00001-0061008-11-0	Гайка М8		нет	2			
23	21120-3851010-00-0	Датчик температуры охлаждающей жидкости		да	1	(-)		
23	21120-3851010-05-0	Датчик температуры охлаждающей жидкости		да	1	(-)		
24	21073-1303014-00-0	Патрубок выпускной водяной рубашки		да	1			
25	21120-1303092-00-0	Муфта соединительная		да	1			
26	21230-1303025-00-0	Шланг подводящий радиатора		да	1			
27	00001-7501251-00-0	Хомут коворол d32-50		да	8			
28	21230-1303010-00-0	Шланг отводящий радиатора		да	1			
29	21230-1306010-01-0	Термостат		нет	1	(-)		
29	21230-1306010-02-0	Термостат		нет	1	(-)	по 03.05.2007	802ECR
29	21230-1306010-03-0	Термостат		да	1	(34,55) (-)	с 09.06.2009 по 18.02.2010	1168ECR
29	21230-1306010-05-0	Термостат		да	1	(-)(31,32,55, 34,10)	с 03.05.2007	802ECR
30	21230-1303074-00-0	Шланг термостата и водяного насоса		да	1	(-)		
30	21230-1303074-01-0	Шланг термостата и водяного насоса		да	1	(-)		
31	00001-0060439-21-0	Болт М8х35		да	2			
31	00001-0060451-21-0	Болт М8х95		нет	1			
32	21080-3401228-00-0	Хомут		да	3			

НАСОС ВОДЯНОЙ**A620**

L LC LCP GLS GLC							
№ поз.	Номер детали	Наименование	З/ч	Кол.	Описание (вариант + примечание)	Дата извещения	№ извещения
1	21073-1307011-00-0	Насос водяной (без корпуса)	нет	1		с 13.06.2007	3990 ОИ
2	00001-0035461-21-0	Шпилька М10х1,25х20	нет	1			
3	21230-1307027-00-0	Подшипник водяного насоса	да	1	(-)		
3	21230-1307027-01-0	Подшипник водяного насоса	нет	1	(-)		
4	00001-0037463-30-0	Винт М6х10 установочный	нет	1			
5	00001-0061008-11-0	Гайка М8	нет	4			
6	00001-0035433-21-0	Шпилька М8х20	нет	2			
7	00001-0035437-21-0	Шпилька М8х35	нет	2			
8	21070-1307046-03-0	Прокладка крышки корпуса водяного насоса	да	1	(-)	с 28.11.2007	5485 ОИ
8	21230-1307046-00-0	Прокладка крышки корпуса водяного насоса	нет	1	(-)	по 28.11.2007	5485 ОИ
9	00001-0011980-73-0	Шайба 8 пружинная коническая	нет	4			

ПРИВОД ВСПОМОГАТЕЛЬНЫХ АГРЕГАТОВ (L, GLS)

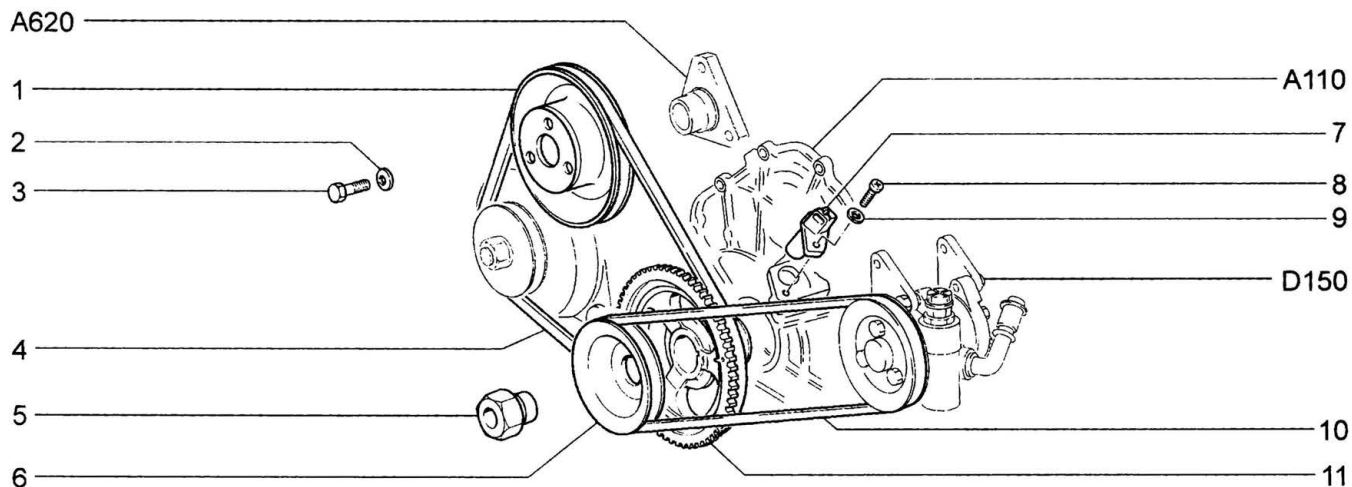
A630



L		GLS					
№ поз.	Номер детали	Наименование	З/ч	Кол.	Описание (вариант + примечание)	Дата извещения	№ извещения
1	21230-1041058-10-0	Втулка упорная	да	1			
2	00001-0011980-73-0	Шайба 8 пружинная коническая	нет	6			
3	00001-0061008-11-0	Гайка М8	нет	3			
4	21230-1041050-10-0	Механизм натяжения ремня	нет	1		по 26.06.2007	041090И
4	21230-1041050-20-0	Механизм натяжения ремня	да	1		с 26.06.2007	41090И
5	21230-1308024-00-0	Шкив привода водяного насоса	да	1			
6	00001-0005196-01-0	Шайба 8	нет	3			
7	00001-0060432-21-0	Болт М8х16	нет	3			
8	21050-1005054-00-0	Гайка коленчатого вала	да	1			
9	21230-1005058-00-0	Демпфер	да	1	(-)		
9	21230-1005058-01-0	Демпфер	да	1	(-)		
10	21230-1041020-31-0	Ремень	нет	1	(-)	с 23.06.2005 по 30.09.2009	001070И
10	21230-1041020-32-0	Ремень	нет	1	(-)	по 28.09.2009	000900И
10	21230-1041020-33-0	Ремень	да	1	(-)	с 01.04.2005	5814
11	21120-3847010-00-0	Датчик положения коленвала	да	1	(-)		
11	21120-3847010-04-0	Датчик положения коленвала	да	1	(-)		
12	00001-0032764-01-0	Винт М6х20	нет	1			
13	00001-0005164-70-0	Шайба 6 пружинная	нет	1			
14	00001-0026467-01-0	Шайба 8	нет	2			

ПРИВОД ВСПОМОГАТЕЛЬНЫХ АГРЕГАТОВ (12,13)

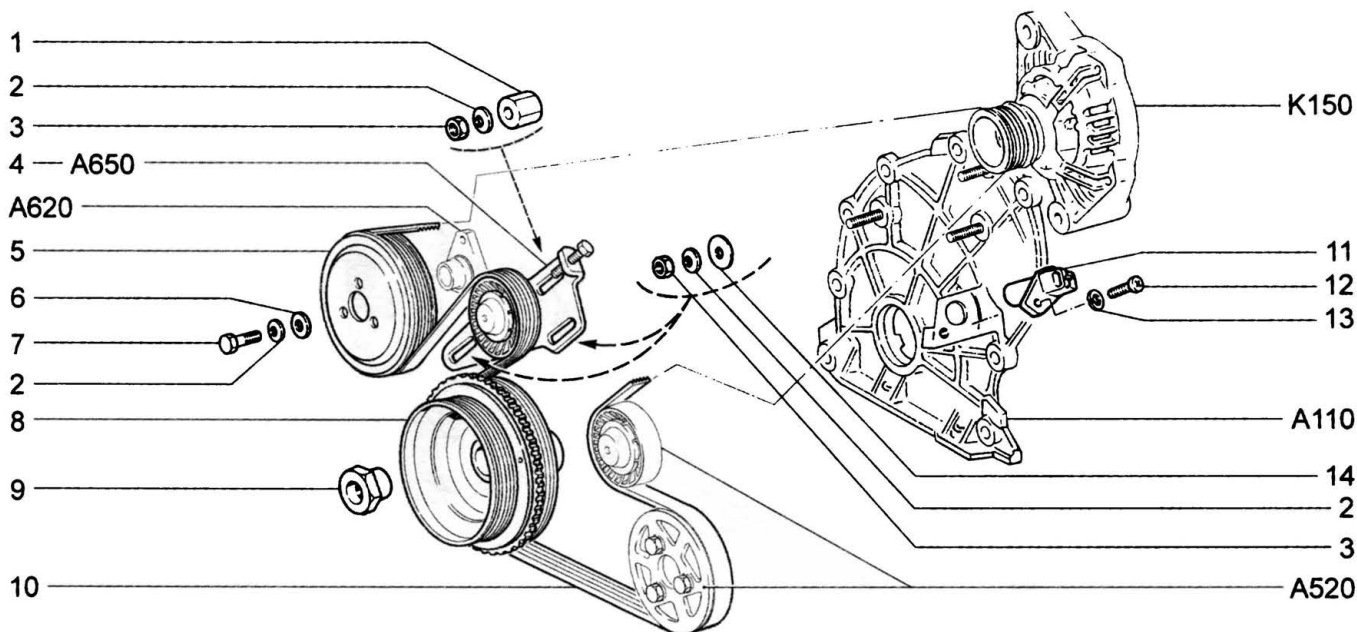
A631



L		GLS						
№ поз.	Номер детали	Наименование	З/ч	Кол.	Описание (вариант + примечание)	Дата извещения	№ извещения	
1	21010-1308024-00-0	Шкив водяного насоса	да	1				
2	00001-0011980-73-0	Шайба 8 пружинная коническая	нет	3				
3	00001-0060430-21-0	Болт М8х12	нет	3				
4	21070-1308020-00-0	Ремень 944мм	да	1	(-)			
4	21070-1308020-01-0	Ремень 950мм	да	1	(-)			
5	21214-3407178-00-0	Гайка	нет	1				
6	21310-3407184-10-0	Шкив коленчатого вала привода насоса гидроусилителя руля	да	1				
7	21120-3847010-00-0	Датчик положения коленвала	да	1	(-)			
7	21120-3847010-04-0	Датчик положения коленвала	да	1	(-)			
8	00001-0032764-01-0	Винт М6х20	нет	1				
9	00001-0005164-70-0	Шайба 6 пружинная	нет	1				
10	21070-1308020-00-0	Ремень 944мм	да	1		по 01.02.2003	08574ОИ	
10	21230-3407042-10-0	Ремень 940мм	нет	1		с 01.02.2003	8574ОИ	
11	21214-1005060-40-0	Шкив коленчатого вала	да	1				

ПРИВОД ВСПОМОГАТЕЛЬНЫХ АГРЕГАТОВ (LC, GLC)

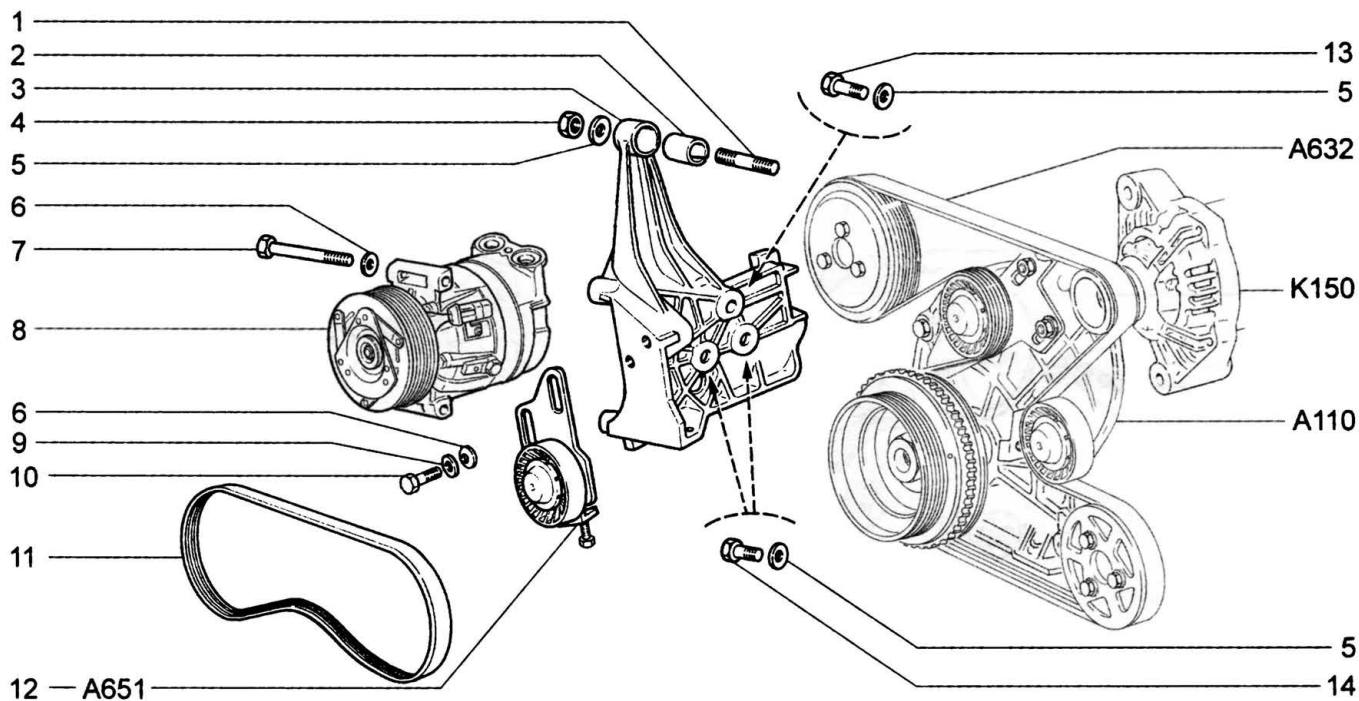
A632



LC	GLC	LCP					
№ поз.	Номер детали	Наименование	З/ч	Кол.	Описание (вариант + примечание)	Дата извещения	№ извещения
1	21230-1041058-10-0	Втулка упорная	да	1			
2	00001-0011980-73-0	Шайба 8 пружинная коническая	нет	6			
3	00001-0061008-11-0	Гайка М8	нет	3			
4	21230-1041050-10-0	Механизм натяжения ремня	нет	1		по 26.06.2007	04109ОИ
4	21230-1041050-20-0	Механизм натяжения ремня	да	1		с 26.06.2007	4109ОИ
5	21230-1308024-00-0	Шкив привода водяного насоса	да	1			
6	00001-0005196-01-0	Шайба 8	нет	3			
7	00001-0060432-21-0	Болт М8х16	нет	3			
8	21230-1005057-00-0	Демпфер со шкивом в сборе	да	1			
9	21230-1005054-00-0	Гайка коленчатого вала	да	1	(-)	по 18.09.2009	1121ECR
9	21230-1005054-01-0	Гайка коленчатого вала	да	1	(-)	с 23.06.2009	2009091PDRA
10	21230-1041020-31-0	Ремень	нет	1	(-)	по 30.09.2009	00107ОИ
10	21230-1041020-32-0	Ремень	нет	1	(-)	по 28.09.2009	00090ОИ
10	21230-1041020-33-0	Ремень	да	1	(-)		
11	21120-3847010-00-0	Датчик положения коленвала	да	1	(-)		
11	21120-3847010-04-0	Датчик положения коленвала	да	1	(-)		
12	00001-0032764-01-0	Винт М6х20	нет	1			
13	00001-0005164-70-0	Шайба 6 пружинная	нет	1			
14	00001-0026467-01-0	Шайба 8	нет	2			

ПРИВОД КОМПРЕССОРА КОНДИЦИОНЕРА

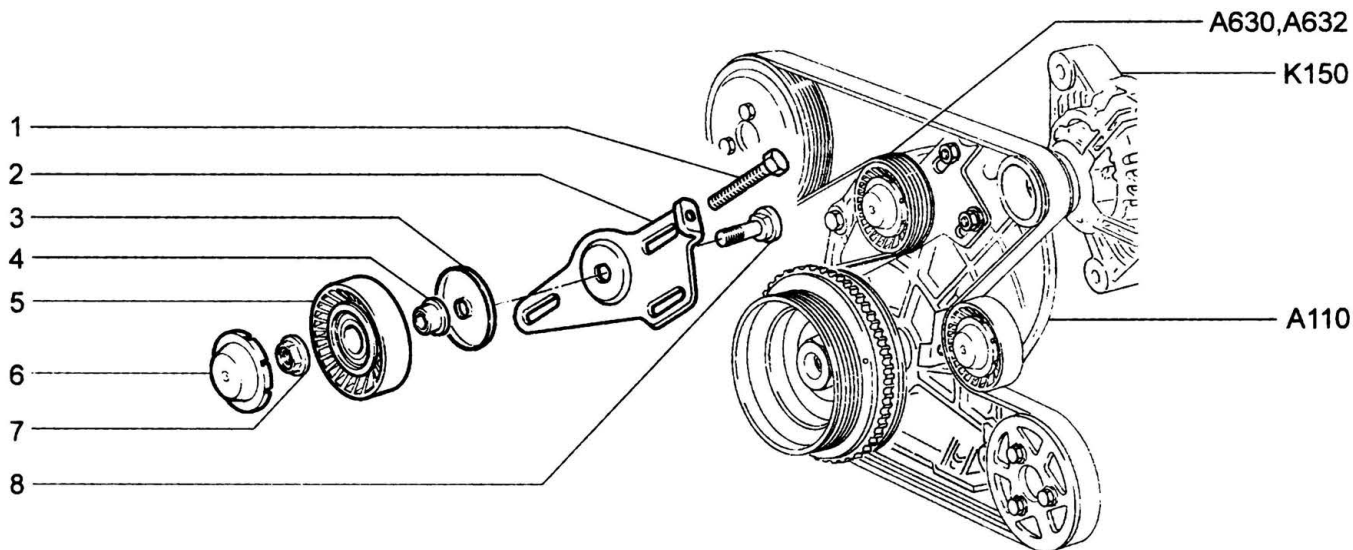
A640



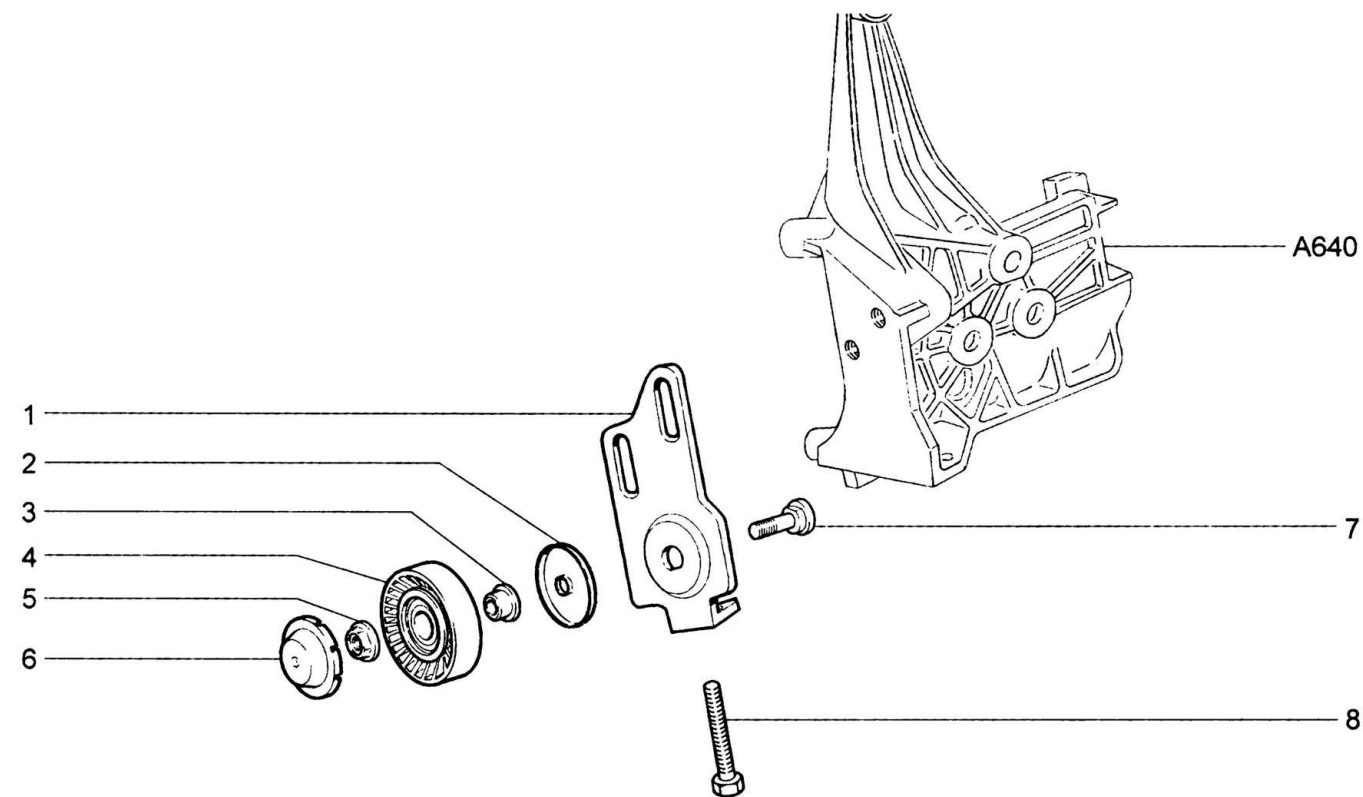
LC	GLC	LCP					
№ поз.	Номер детали	Наименование	З/ч	Кол.	Описание (вариант + примечание)	Дата извещения	№ извещения
1	00001-0035466-21-0	Шпилька М10х1,25х35	нет	1			
2	21214-3701634-00-0	Втулка компенсирующая кронштейна	да	1			
3	21230-1041162-00-0	Кронштейн компрессора	да	1			
4	00001-0021647-21-0	Гайка М10х1,25	нет	1			
5	00001-0011983-73-0	Шайба 10 пружинная коническая	нет	4			
6	00001-0011980-73-0	Шайба 8 пружинная коническая	нет	5			
7	00001-0060451-21-0	Болт М8х95	нет	3			
8	21236-8111012-00-0	Компрессор с муфтой в сборе	да	1			
9	00001-0026467-01-0	Шайба 8	нет	2			
10	00001-0060436-21-0	Болт М8х25	да	2			
11	21230-1041150-00-0	Ремень привода компрессора	да	1			
12	21230-1041170-00-0	Натяжитель в сборе	нет	1			
13	00001-0012347-21-0	Болт М10х1,25х45	нет	1			
14	00001-0013069-21-0	Болт М10х1,25х30	нет	2			

МЕХАНИЗМ НАТЯЖЕНИЯ РЕМНЯ

A650



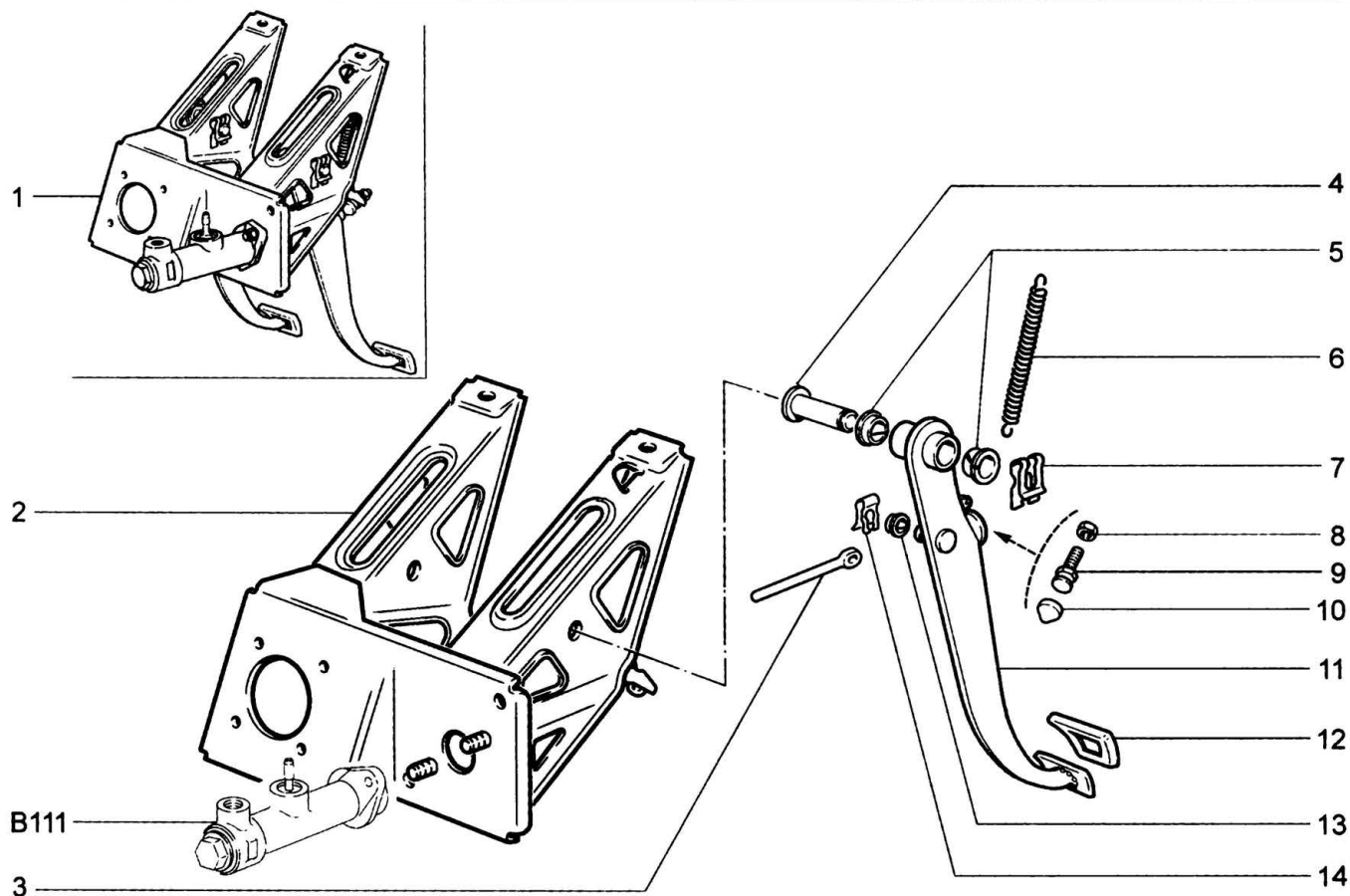
L	LC	LCP	GLS	GLC			
№ поз.	Номер детали	Наименование	З/ч	Кол.	Описание (вариант + примечание)	Дата извещения	№ извещения
1	21230-1041062-10-0	Болт механизма натяжения	да	1			
2	21230-1041052-10-0	Кронштейн механизма натяжения ремня	нет	1		по 26.06.2007	04109ОИ
2	21230-1041052-20-0	Кронштейн механизма натяжения ремня	да	1		с 26.06.2007	4109ОИ
3	21230-1041067-00-0	Экран защитный	да	1			
4	21230-1041208-00-0	Втулка дистанционная	да	1			
5	21230-1041056-10-0	Ролик натяжной в сборе	да	1			
6	21230-1041065-10-0	Крышка защитная	да	1			
7	21230-1041123-00-0	Гайка М10х1,25 крепления натяжного ролика	да	1			
8	21230-1041054-10-0	Ось натяжного ролика	да	1			

МЕХАНИЗМ НАТЯЖЕНИЯ РЕМНЯ ПРИВОДА КОМПРЕССОРА**A651**

LC	GLC	LCP					
№ поз.	Номер детали	Наименование	З/ч	Кол.	Описание (вариант + примечание)	Дата извещения	№ извещения
1	21230-1041172-00-0	Кронштейн механизма натяжения ремня привода компрессора	да	1			
2	21230-1041067-00-0	Экран защитный	да	1			
3	21230-1041208-00-0	Втулка дистанционная	да	1			
4	21230-1041056-10-0	Ролик натяжной в сборе	да	1			
5	21230-1041123-00-0	Гайка М10х1,25 крепления натяжного ролика	да	1			
6	21230-1041065-10-0	Крышка защитная	да	1			
7	21230-1041054-10-0	Ось натяжного ролика	да	1			
8	21230-1041176-00-0	Болт механизма натяжения ремня	да	1			

МЕХАНИЗМ УПРАВЛЕНИЯ СЦЕПЛЕНИЕМ

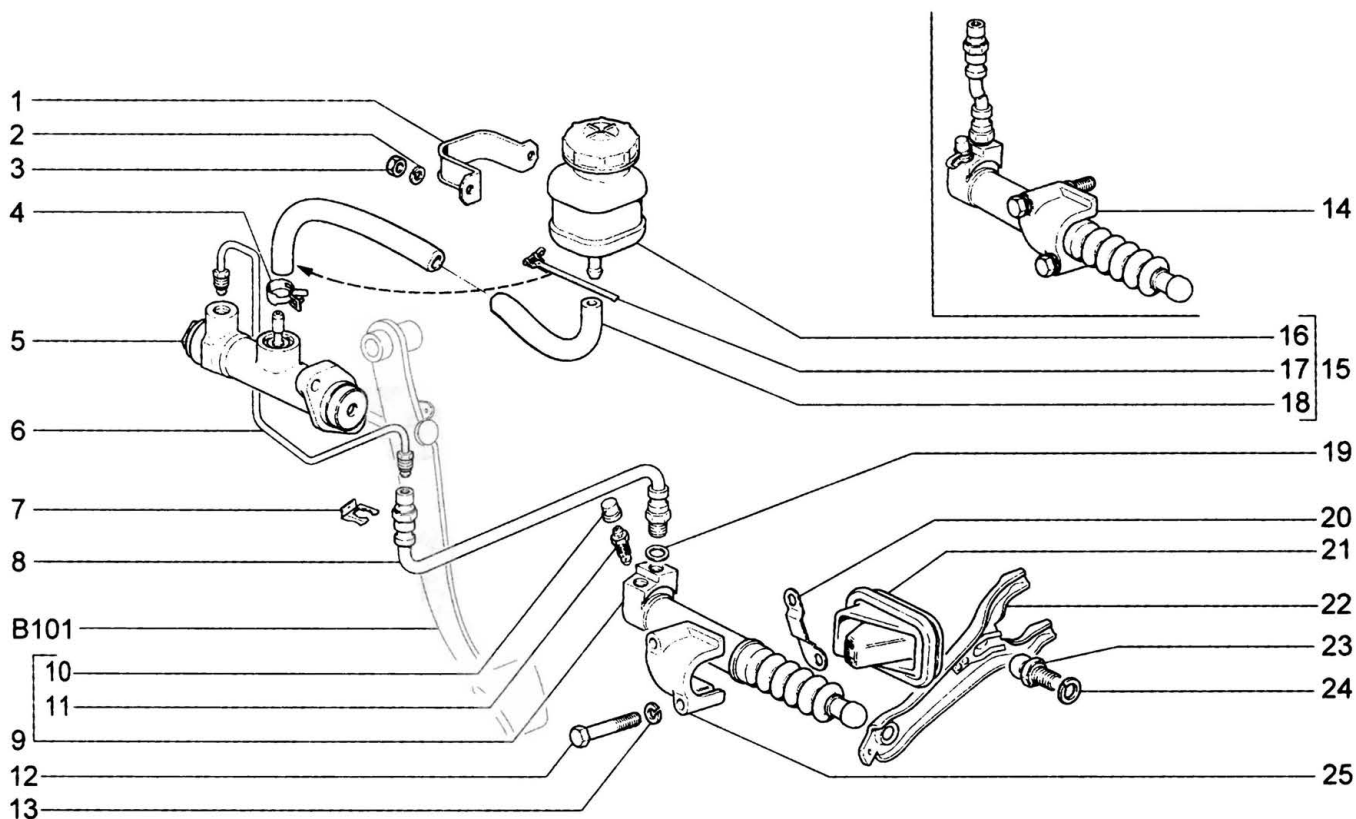
B101



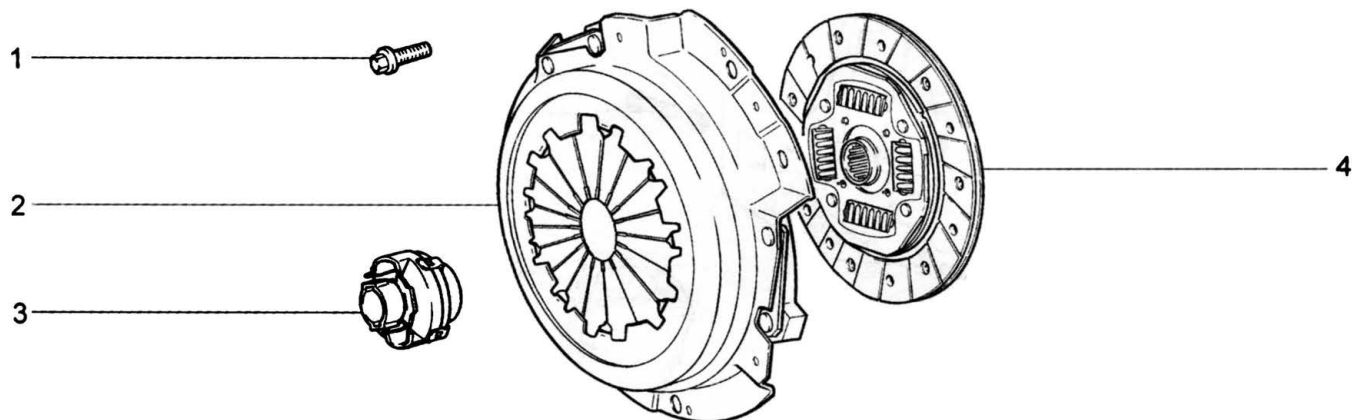
L	LC	LCP	GLS	GLC					
№ поз.	Номер детали	Наименование			З/ч	Кол.	Описание (вариант + примечание)	Дата извещения	№ извещения
1	21230-1602008-10-0	Педали сцепления и тормоза с кронштейном в сборе			да	1			
2	21230-1602060-00-0	Усилитель с кронштейнами педалей в сборе			да	1			
3	21030-1602568-00-0	Толкатель поршня глав.цилиндра сцепления			да	1			
4	21100-1602050-00-0	Ось педалей сцепления и тормоза в сборе			да	1			
5	21210-1804043-00-0	Втулка оси рычага блокировки			да	2			
6	21010-1602094-00-0	Пружина оттяжная педали сцепления			да	1			
7	21080-1602059-00-0	Скоба стопорная оси педали сцепления			да	1			
8	00001-0007259-11-0	Гайка М6 низкая			нет	1			
9	21010-1602100-00-0	Винт ограничительный педали сцепления			да	1			
10	21010-1602102-00-0	Колпачок ограничительного винта педали			да	1			
11	21230-1602010-00-0	Педаль сцепления			да	1			
12	21100-1602048-00-0	Накладка педали			да	1			
13	21080-1602096-00-0	Втулка			да	1			
14	00001-0010640-76-0	Скоба 8 стопорная			да	1			

ПРИВОД СЦЕПЛЕНИЯ

B111



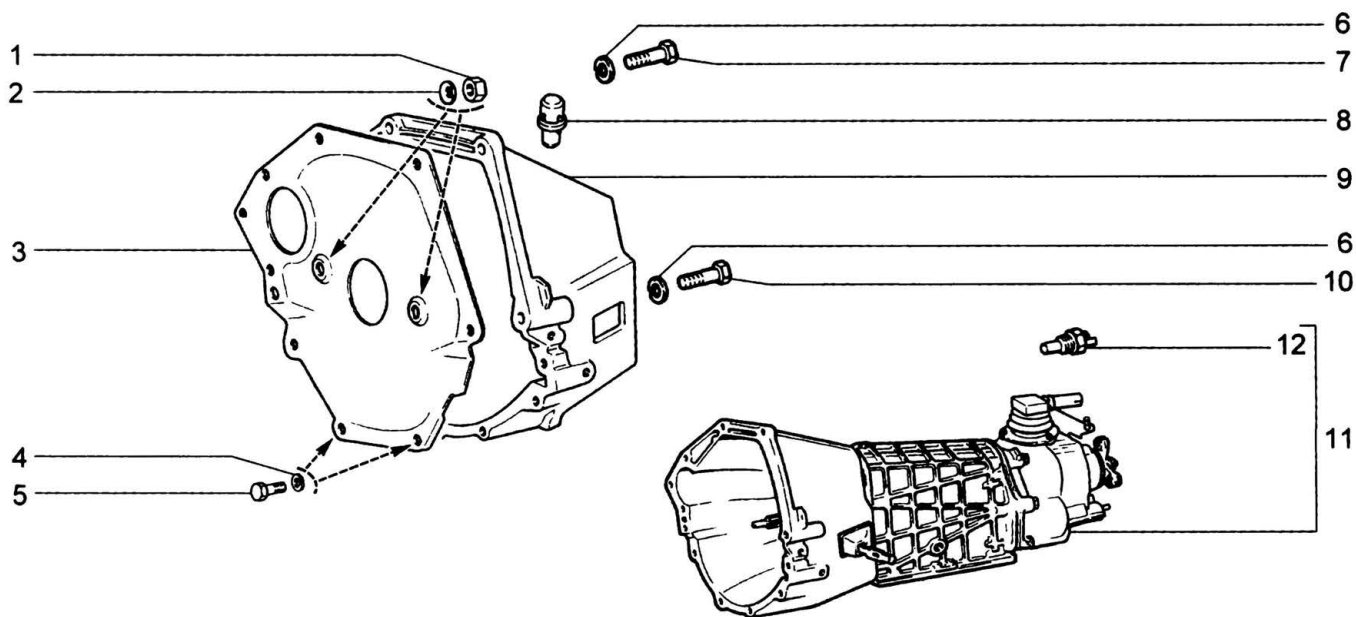
L	LC	LCP	GLS	GLC					
№ поз.	Номер детали	Наименование			З/ч	Кол.	Описание (вариант + примечание)	Дата извещения	№ извещения
1	21210-1602574-00-0	Хомут крепления бачка			да	1	(-)	по 25.03.2010	1187ECR
1	21230-1602574-00-0	Хомут крепления бачка			да	1	(-)	с 10.03.2010	1187ECR
2	00001-0005164-70-0	Шайба 6 пружинная			нет	2			
3	00001-0058962-11-0	Гайка М6			да	2			
4	00001-0021700-90-0	Хомут 16 ленточный			нет	1	(-)	по 20.05.2009	1040 ECR
4	00001-7504458-00-0	Хомут пружинный 12,5x8,4			да	1	(-)	с 20.05.2009	1040 ECR
5	21010-1602610-00-0	Цилиндр главный привода сцепления			да	1			
6	21230-1602692-10-0	Трубка гидравлического привода сцепления			нет	1	(-)	по 27.07.2007	829ECR
6	21230-1602692-11-0	Трубка гидравлического привода сцепления			да	1	(-)	с 27.07.2007	829ECR
7	21010-3506073-00-0	Скоба			да	1			
8	21010-1602590-00-0	Шланг			да	1			
9	21230-1602510-01-0	Цилиндр рабочий			да	1			
10	21010-1602592-00-0	Колпачок штуцера шланга			нет	1			
11	21010-1602591-01-0	Штуцер шланга			нет	1			
12	00001-0060442-21-0	Болт М8х50			нет	2			
13	00001-0005166-70-0	Шайба 8 пружинная			нет	2			
14	21230-1602507-00-0	Цилиндр рабочий с кронштейном и шлангом в сборе			нет	1			
15	21230-1602558-00-0	Бачок гл. цилиндра с отводящим шлангом в сборе			да	1			
16	21010-1602560-01-0	Бачок главного цилиндра в сборе			да	1			
17	00001-0021700-90-0	Хомут 16 ленточный			нет	1			
18	21230-1602575-00-0	Шланг гибкий от бачка к главному цилиндру			да	1			
19	21010-1602596-00-0	Прокладка			да	1			
20	21230-1602494-00-0	Пластина упорная			да	1			
21	21010-1601211-00-0	Чехол вилки выключения сцепления			да	1			
22	21010-1601200-00-0	Вилка выключения сцепления в сборе			да	1			
23	21010-1601215-00-0	Опора шаровая вилки выключения сцепления			да	1			
24	00001-0005168-70-0	Шайба 10 пружинная			нет	1			
25	21230-1602492-00-0	Кронштейн рабочего цилиндра			да	1			

СЦЕПЛЕНИЕ**B140**

L LC(01) LCP(01) GLS GLC(01)							
№ поз.	Номер детали	Наименование	З/ч	Кол.	Описание (вариант + примечание)	Дата извещения	№ извещения
1	21080-1601207-00-0	Болт крепления кожуха сцепления	да	6			
2	21233-1601085-00-0	Диск нажимной	да	1			
3	21233-1601180-00-0	Муфта подшипника выключения сцепления в сборе	да	1			
4	21233-1601130-00-0	Диск сцепления ведомый в сборе	да	1			
4	21235-1601130-00-0	Диск сцепления ведомый в сборе	да	1	(01)		

КАРТЕР СЦЕПЛЕНИЯ И КОРОБКА ПЕРЕДАЧ

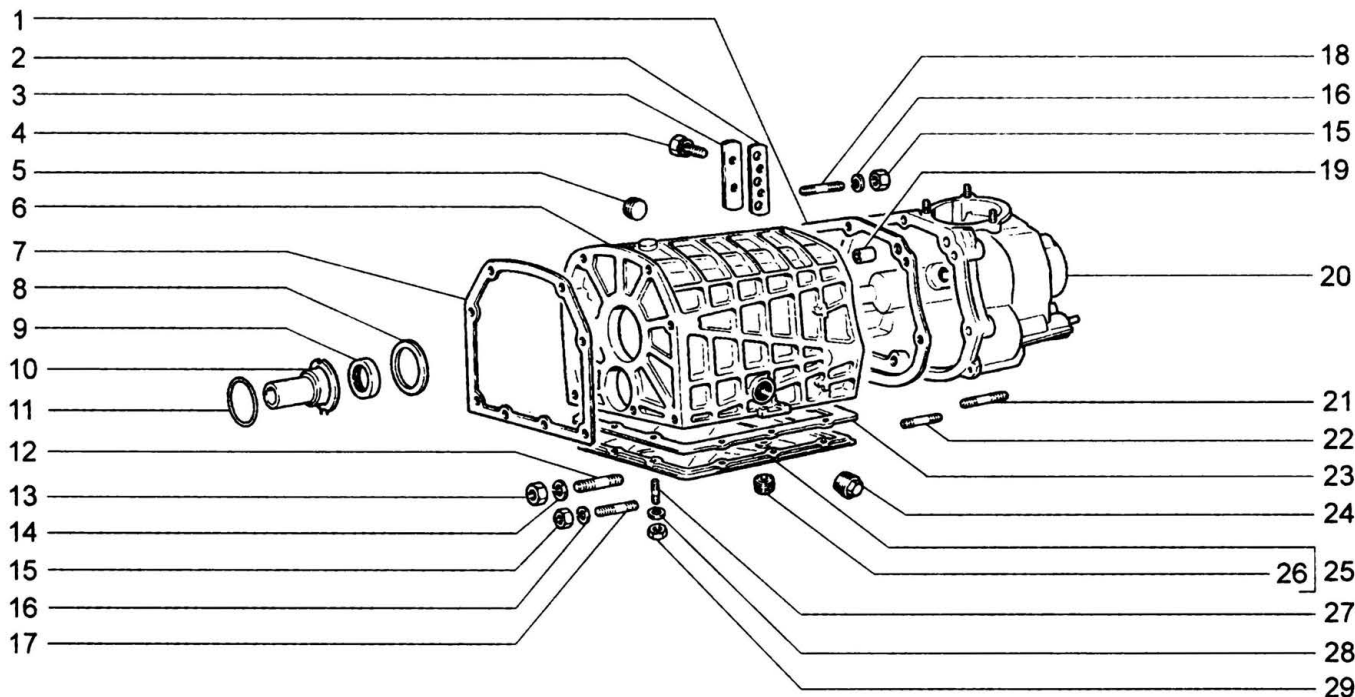
B150



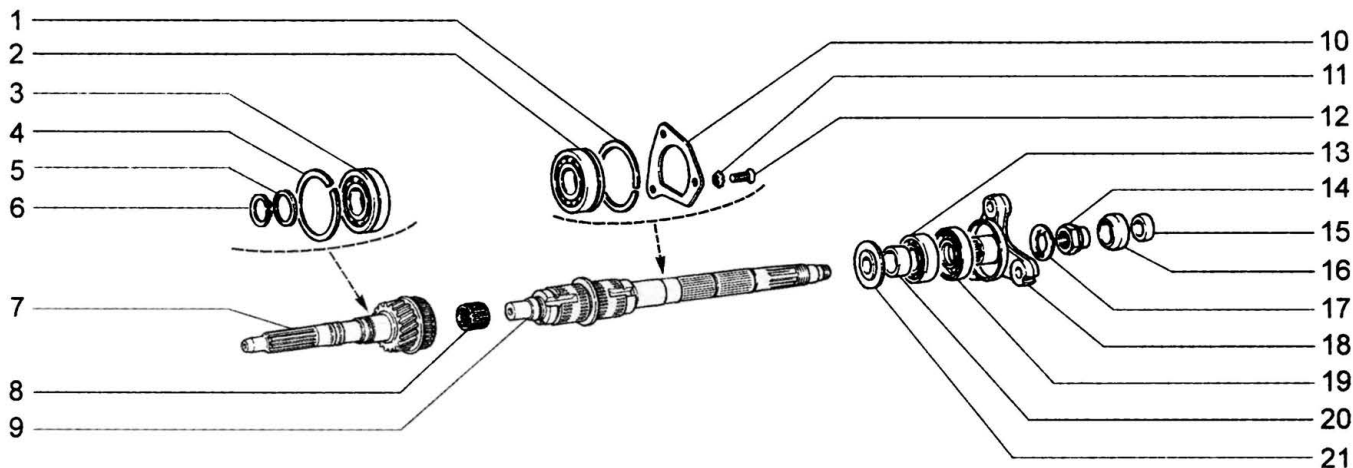
L	LC	LCP	GLS	GLC			
№ поз.	Номер детали	Наименование	З/ч	Кол.	Описание (вариант + примечание)	Дата извещения	№ извещения
1	00001-0058962-11-0	Гайка М6	да	2			
2	00001-0011977-73-0	Шайба 6 пружинная коническая	нет	2			
3	21010-1601120-00-0	Крышка картера сцепления передняя	да	1			
4	00001-0005164-70-0	Шайба 6 пружинная	нет	2			
5	00001-0009020-21-0	Болт М6х12	нет	2			
6	00001-0005170-70-0	Шайба 12 пружинная	нет	4			
7	00001-0055407-21-0	Болт М12х1,25х45	нет	2			
8	21230-1700021-00-0	Сапун	да	1			
9	21010-1601015-00-0	Картер сцепления	да	1			
10	00001-0055414-21-0	Болт М12х1,25х80	нет	2			
11	21230-1700010-00-0	Коробка передач	нет	1		по 14.05.2009	9495ОИ
11	21230-1700010-01-0	Коробка передач	нет	1	(12,13) (-)	по 13.01.2004	1404ОИ
11	21230-1700010-02-0	Коробка передач	да	1	(11,30,31,32,55,34,10) (-)	с 13.01.2004	1404ОИ
12	21230-3710410-00-0	Включатель света заднего хода	да	1	(-)		
12	21230-3710410-01-0	Включатель света заднего хода	нет	1	(-)		
12	21230-3710410-02-0	Включатель света заднего хода	да	1	(-)		

КОРОБКА ПЕРЕДАЧ

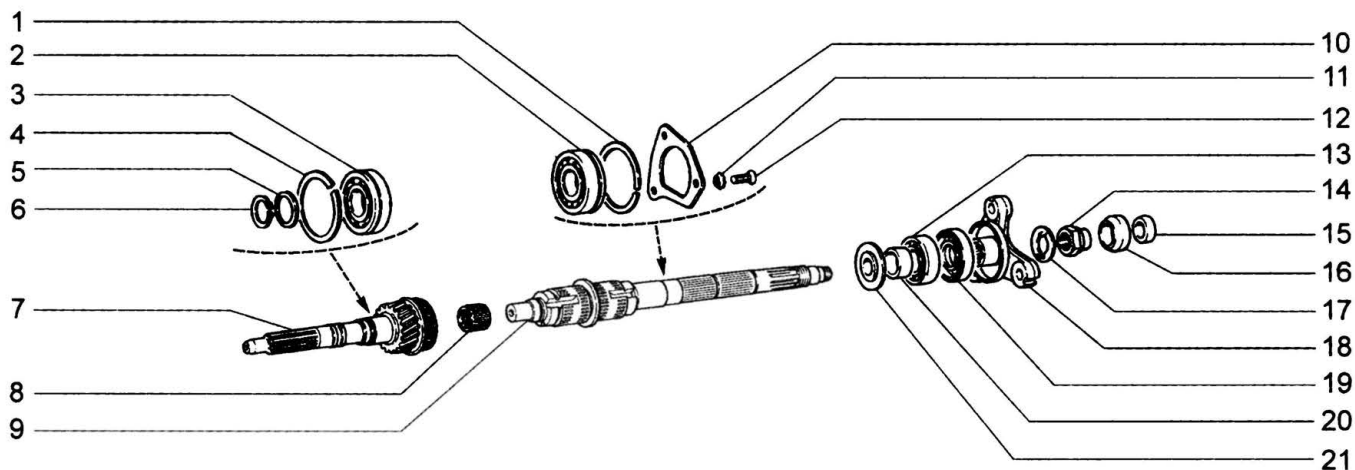
B200



L LC LCP GLS GLC							
№ поз.	Номер детали	Наименование	З/ч	Кол.	Описание (вариант + примечание)	Дата извещения	№ извещения
1	21230-1702177-01-0	Прокладка	да	1			
2	21010-1702090-00-0	Крышка фиксаторов штока	да	1			
3	21230-1702091-01-0	Прокладка фиксаторов штока	да	1			
4	21010-3401018-00-0	Винт	да	2			
5	21230-1701322-00-0	Пробка М28х1,5 коническая	да	1			
6	21230-1701015-00-0	Картер коробки передач	да	1			
7	21230-1701018-01-0	Прокладка	да	1			
8	21070-1701038-01-0	Кольцо упорное	да	1			
9	21010-1701043-00-0	Сальник	нет	1	(-)		
9	21010-1701043-01-0	Сальник	да	1	(-)		
9	21230-1701043-00-0	Сальник	да	1	(-)		
10	21230-1701039-00-0	Крышка передняя	да	1			
11	21010-1701042-00-0	Кольцо уплотнительное	да	1			
12	00001-0035466-21-0	Шпилька М10х1,25х35	нет	6			
13	00001-0021647-11-0	Гайка М10х1,25	нет	6			
14	00001-0005168-70-0	Шайба 10 пружинная	нет	6			
15	00001-0061008-11-0	Гайка М8	нет	7			
16	00001-0005166-70-0	Шайба 8 пружинная	нет	7			
17	00001-0035173-21-0	Шпилька М8х35	нет	1			
18	21010-1701202-00-0	Шпилька	да	1			
19	21010-1701017-00-0	Штифт	да	2			
20	21230-1702010-00-0	Крышка задняя	да	1			
21	00001-0024301-21-0	Шпилька М8х45	нет	3			
21	00001-0024303-21-0	Шпилька М8х55	нет	1			
22	00001-0035434-21-0	Шпилька М8х28	нет	1			
23	21070-1701021-00-0	Прокладка нижней крышки коробки передач	да	1	(-)		
23	21070-1701021-01-0	Прокладка нижней крышки коробки передач	да	1	(-)	23.12.2004	48300И
24	21230-1701326-00-0	Пробка 22х1,5 заливная	да	1			
25	21230-1701020-00-0	Крышка коробки передач нижняя	да	1			
26	21230-2401046-00-0	Пробка	да	1			
27	00001-0015000-21-0	Шпилька М6х12	нет	10			
28	00001-0005164-71-0	Шайба 6 пружинная	нет	10			
29	00001-0058962-11-0	Гайка М6	да	10			

ВАЛЫ ПЕРВИЧНЫЙ И ВТОРИЧНЫЙ КОРОБКИ ПЕРЕДАЧ**B210**

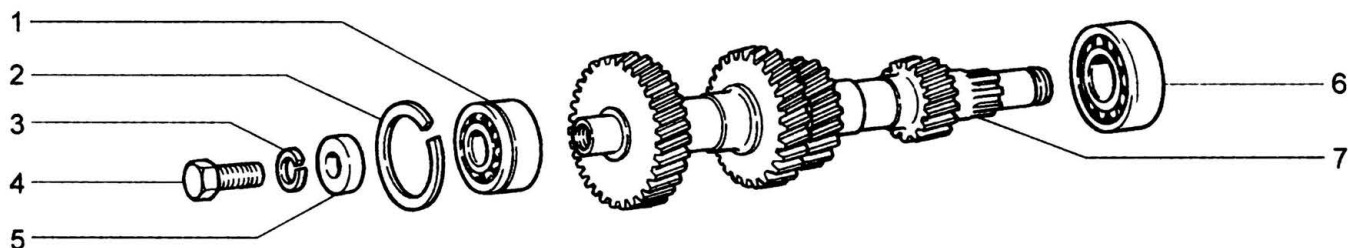
L	LC	LCP	GLS	GLC					
№ поз.	Номер детали	Наименование			З/ч	Кол.	Описание (вариант + примечание)	Дата извещения	№ извещения
1	21010-1701192-01-0	Кольцо установочное подшипника			да	1			
2	21230-1701190-00-0	Подшипник вторичного вала промежуточный			да	1	(-)		
2	21230-1701190-01-0	Подшипник вторичного вала промежуточный			да	1	(-)		
3	21230-1701033-00-0	Подшипник первичного вала задний			да	1	(-)		
3	21230-1701033-01-0	Подшипник первичного вала задний			да	1	(-)		
3	21230-1701033-02-0	Подшипник первичного вала задний			да	1	(-)		
4	21010-1701034-00-0	Кольцо установочное			да	1	(-)		
4	21010-1701034-01-0	Кольцо установочное			да	1	(-)		
5	21010-1701035-00-0	Кольцо установочное			да	1			
6	21010-1701037-00-0	Кольцо стопорное			да	2			
7	21050-1701026-01-0	Вал первичный с зубчатым венцом			да	1			
8	21010-1701108-01-0	Подшипник игольчатый вторичного вала			да	1	(-)		
8	21010-1701108-02-0	Подшипник игольчатый вторичного вала			да	1	(-)		
8	21010-1701108-04-0	Подшипник игольчатый вторичного вала			да	1	(-)		
9	21230-1701105-00-0	Вал вторичный коробки передач			да	1			
10	21070-1701094-00-0	Пластина стопорная			да	1			
11	00001-0026069-70-0	Шайба 8 стопорная			нет	3			
12	00001-0033037-11-0	Винт М8х25			нет	3			
13	21070-1701073-00-0	Подшипник промежуточного вала задний			да	1	(-)		

ВАЛЫ ПЕРВИЧНЫЙ И ВТОРИЧНЫЙ КОРОБКИ ПЕРЕДАЧ**B210**

L	LC	LCP	GLS	GLC					
№ поз.	Номер детали	Наименование			З/ч	Кол.	Описание (вариант + примечание)	Дата извещения	№ извещения
13	21070-1701073-01-0	Подшипник промежуточного вала задний			да	1	(-)		
13	21070-1701073-02-0	Подшипник промежуточного вала задний			да	1	(-)		
14	21010-1701244-00-0	Гайка заднего конца вторичного вала			да	1			
15	21230-1701246-00-0	Кольцо центрирующее в сборе			да	1			
16	21010-1701245-00-0	Уплотнитель центрирующего кольца муфты			да	1			
17	21070-1701243-00-0	Шайба пружинная гайки заднего конца вала			да	1			
18	21070-1701238-00-0	Фланец крепления карданного и вторичного валов			да	1			
19	21010-1701210-01-0	Сальник вторичного вала коробки передач			да	1	(-)		
19	21230-1701210-00-0	Сальник вторичного вала коробки передач			да	1	(-)		
20	21230-1701194-00-0	Втулка распорная заднего подшипника вала			да	1			
21	21230-1701188-00-0	Шайба упорная			да	1			

ВАЛ ПРОМЕЖУТОЧНЫЙ КОРОБКИ ПЕРЕДАЧ

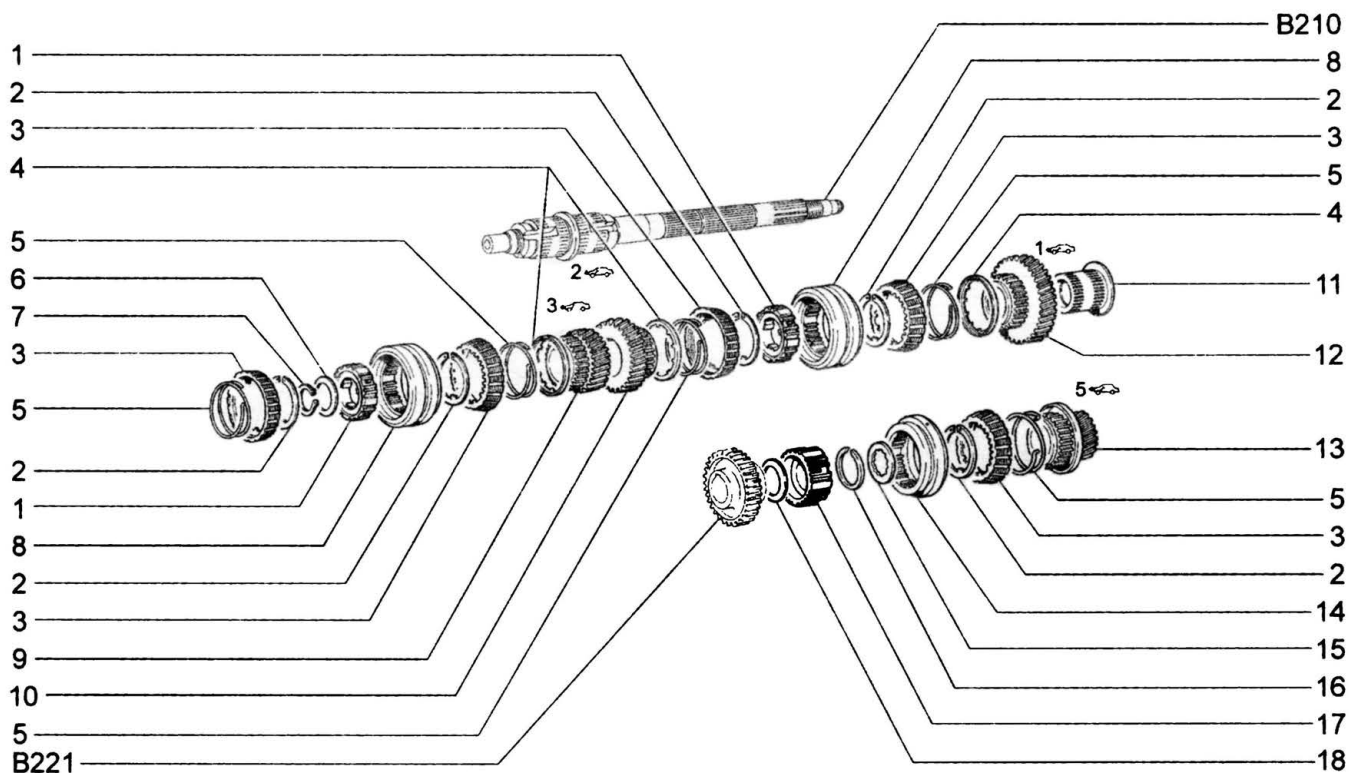
B212



L	LC	LCP	GLS	GLC					
№ поз.	Номер детали	Наименование			З/ч	Кол.	Описание (вариант + примечание)	Дата извещения	№ извещения
1	21010-1701068-01-0	Подшипник промежуточного вала передний			да	1	(-)		
1	21070-1701068-00-0	Подшипник промежуточного вала передний			да	1	(-)		
1	21070-1701068-02-0	Подшипник промежуточного вала передний			да	1	(-)		
2	21010-1701069-00-0	Кольцо установочное переднего подшипника			да	1	(-)		
2	21010-1701069-01-0	Кольцо установочное переднего подшипника			да	1	(-)		
3	00001-0005170-70-0	Шайба 12 пружинная			нет	1			
4	00001-0055404-21-0	Болт М12х1,25х30			нет	1			
5	21010-1701067-00-0	Шайба зажимная переднего подшипника			да	1			
6	21070-1701073-00-0	Подшипник промежуточного вала задний			да	1	(-)		
6	21070-1701073-01-0	Подшипник промежуточного вала задний			да	1	(-)		
6	21070-1701073-02-0	Подшипник промежуточного вала задний			да	1	(-)		
7	21070-1701050-00-0	Блок шестерен промежуточного вала			да	1			

ШЕСТЕРНИ КОРОБКИ ПЕРЕДАЧ

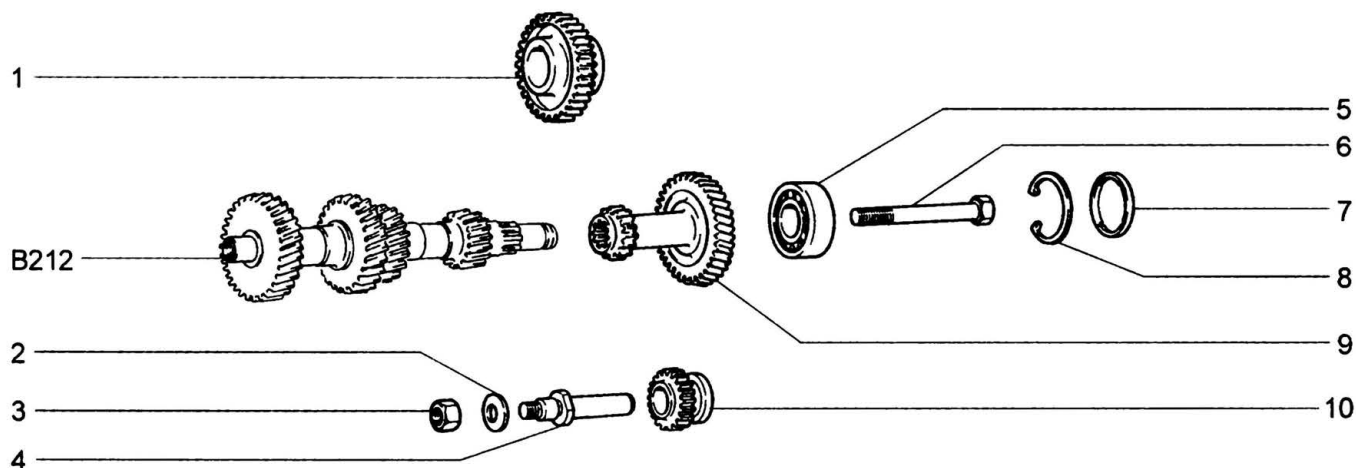
B220



L	LC	LCP	GLS	GLC				
№ поз.	Номер детали	Наименование		З/ч	Кол.	Описание (вариант + примечание)	Дата извещения	№ извещения
1	21010-1701119-00-0	Ступица муфты		да	2			
2	21010-1701168-00-0	Кольцо стопорное блокирующего кольца		да	5			
3	21010-1701164-00-0	Кольцо блокирующее синхронизатора		да	5			
4	21010-1701169-00-0	Шайба упорная пружины синхронизатора		да	3			
5	21010-1701170-00-0	Пружина синхронизатора		да	5			
6	21010-1701115-00-0	Шайба пружинная ступицы синхронизатора		да	1			
7	21010-1701117-00-0	Кольцо стопорное		да	1			
8	21010-1701116-00-0	Муфта синхронизатора коробки передач		да	2			
9	21010-1701131-00-0	Шестерня 3-й передачи вторичного вала		да	1			
10	21010-1701127-00-0	Шестерня 2-й передачи вторичного вала		да	1			
11	21010-1701113-00-0	Втулка шестерни		да	1			
12	21050-1701112-00-0	Шестерня 1-й передачи вторичного вала		да	1			
13	21230-1701157-00-0	Шестерня 5-й передачи		нет	1		по 13.01.2004	1404ОИ
13	21230-1701157-10-0	Шестерня 5-й передачи		да	1		с 13.01.2004	1404ОИ
14	21070-1701176-00-0	Муфта синхронизатора 5-й передачи		да	1			
15	21230-1701159-00-0	Шайба упорная шестерни 5-й передачи		да	1			
16	21230-1701117-01-0	Кольцо стопорное		да	1			
17	21230-1701174-00-0	Ступица скользящей муфты синхронизатора		да	1			
18	21010-1701142-00-0	Шайба пружинная шестерни заднего хода		да	1			

ШЕСТЕРНИ ЗАДНЕГО ХОДА

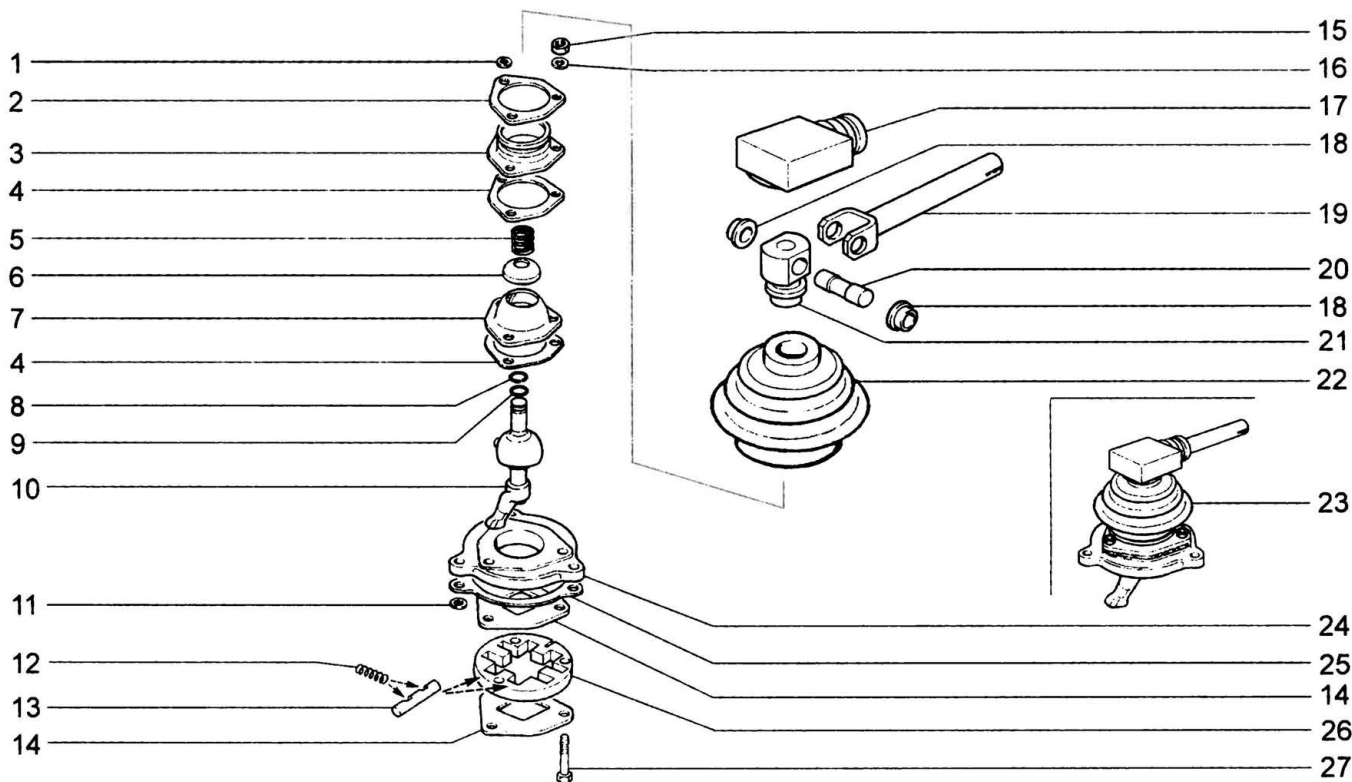
B221



L	LC	LCP	GLS	GLC					
№ поз.	Номер детали	Наименование			З/ч	Кол.	Описание (вариант + примечание)	Дата извещения	№ извещения
1	21230-1701140-00-0	Шестерня заднего хода вторичного вала			да	1			
2	00001-0011987-70-0	Шайба 12 пружинная коническая			нет	1			
3	00001-0061015-11-0	Гайка М12х1,25			нет	2			
4	21070-1701092-00-0	Ось промежуточной шестерни заднего хода			да	1			
5	21080-1701031-01-0	Подшипник первичного вала передний			да	1	(-)		
5	21080-1701031-02-0	Подшипник первичного вала передний			да	1	(-)		
5	21080-1701031-03-0	Подшипник первичного вала передний			да	1	(-)		
5	21080-1701031-04-0	Подшипник первичного вала передний			да	1	(-)		
6	00001-0042348-30-0	Болт М10х1,25х90 самоконтрящийся			да	1			
7	21070-1701184-00-0	Заглушка заднего подшипника			да	1	(-)		
7	21070-1701184-01-0	Заглушка заднего подшипника			да	1	(-)		
8	21070-1701183-00-0	Кольцо стопорное			да	1			
9	21230-1701138-00-0	Блок шестерен 5-й передачи			нет	1		по 13.01.2004	1404ОИ
9	21230-1701138-10-0	Блок шестерен з/х и 5-й передачи			да	1		с 13.01.2004	1404ОИ
10	21230-1701080-00-0	Шестерня заднего хода			да	1			

ПРИВОД МЕХАНИЗМА ВЫБОРА ПЕРЕДАЧ

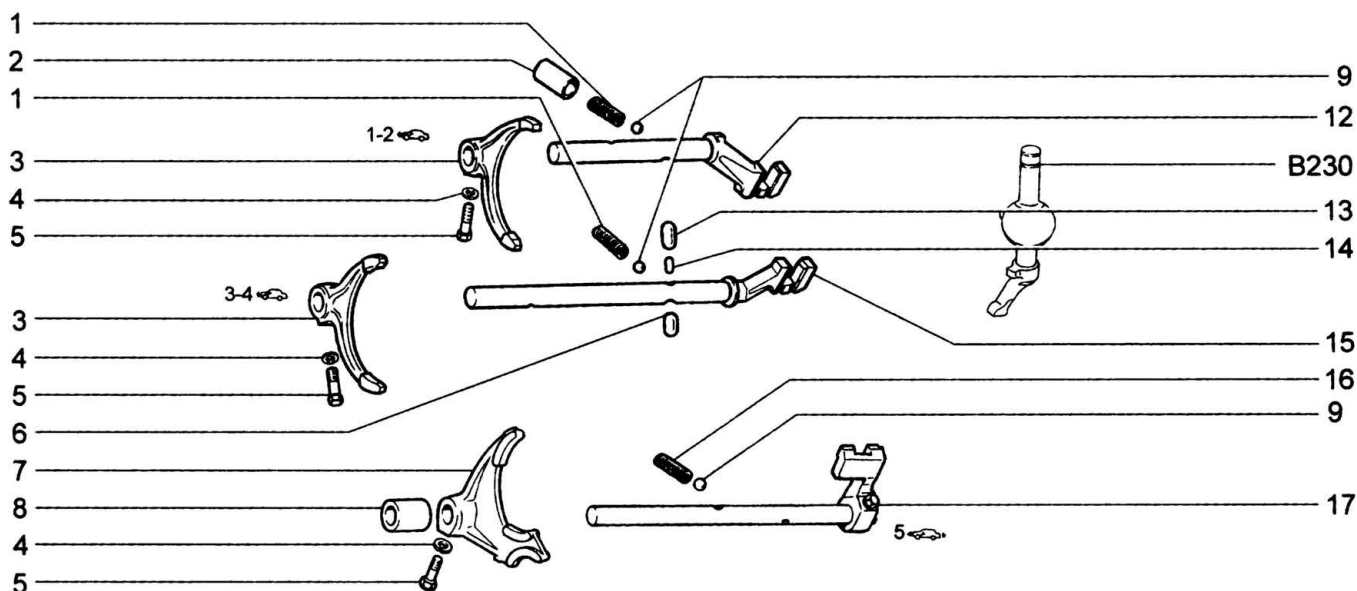
B230



L	LC	LCP	GLS	GLC					
№ поз.	Номер детали	Наименование			З/ч	Кол.	Описание (вариант + примечание)	Дата извещения	№ извещения
1	00001-0026397-01-0	Шайба 6			нет	1			
2	21230-1703386-00-0	Кольцо прижимное			да	1			
3	21070-1703092-00-0	Фланец крепления уплотнителя рычага			да	1			
4	21230-1703089-01-0	Прокладка			да	2			
5	21230-1703120-00-0	Пружина рычага выбора передач			да	1			
6	21230-1703094-00-0	Шайба сферическая шаровой опоры рычага			да	1			
7	21070-1703091-00-0	Опора шаровая рычага выбора передач			да	1			
8	21230-1703198-00-0	Кольцо стопорное			да	1			
9	21230-1703210-00-0	Кольцо уплотнительное			да	1			
10	21230-1703057-00-0	Рычаг выбора передач со штифтом в сборе			да	1			
11	21070-1703210-00-0	Кольцо уплотнительное			да	3			
12	21070-1703076-00-0	Пружина направляющей планки			да	4			
13	21070-1703097-00-0	Планка направляющая			да	2			
14	21070-1703098-00-0	Шайба направляющей пластины			да	2			
15	00001-0058962-11-0	Гайка М6			да	3			
16	00001-0005164-70-0	Шайба 6 пружинная			нет	3			
17	21230-1703145-00-0	Чехол тяги передний			да	1			
18	21100-1703226-00-0	Втулка оси рычага переключения передач			да	2			
19	21230-1703138-00-0	Тяга привода управления коробкой передач			да	1			
20	21230-1703178-00-0	Ось шарнира тяги			да	1			
21	21230-1703162-00-0	Корпус шарнира тяги привода управления			нет	1			
22	21230-1703225-00-0	Чехол корпуса переднего шарнира			да	1			
23	21230-1703050-00-0	Механизм выбора передач в сборе			да	1			
24	21070-1703204-00-0	Корпус рычага выбора передач			нет	1			
25	21230-1703240-01-0	Прокладка			да	1			
26	21070-1703090-00-0	Пластина направляющая рычага коробки передач			да	2			
27	00001-0009030-21-0	Болт М6х35			нет	3			

МЕХАНИЗМ ВЫБОРА ПЕРЕДАЧ

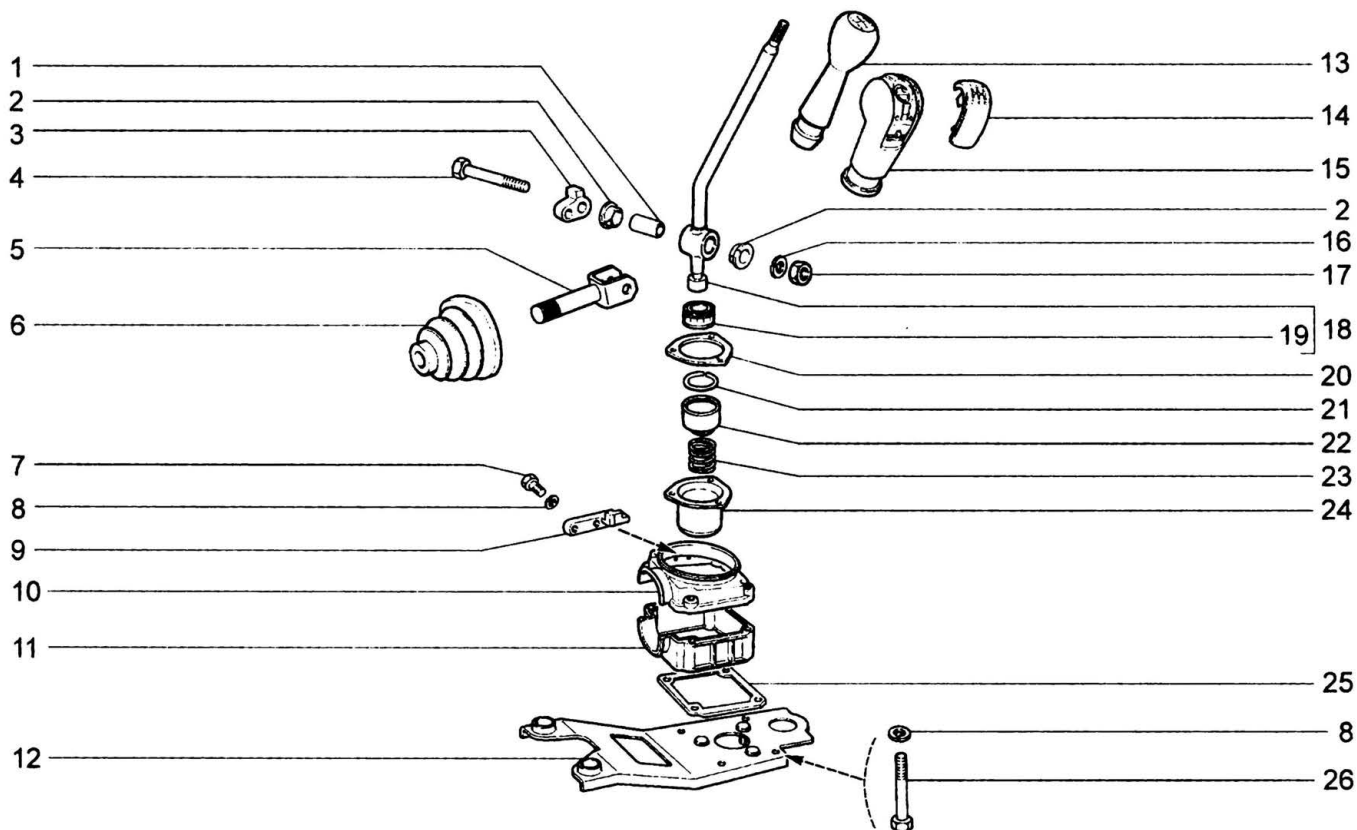
B240



L	LC	LCP	GLS	GLC					
№ поз.	Номер детали	Наименование			З/ч	Кол.	Описание (вариант + примечание)	Дата извещения	№ извещения
1	21010-1702087-00-0	Пружина фиксатора			да	2			
2	21010-1702086-00-0	Втулка пружины			да	3			
3	21010-1702024-00-0	Вилка переключения передач			да	2			
4	00001-0005164-71-0	Шайба 6 пружинная			нет	4			
5	21010-1702028-00-0	Болт крепления вилки			да	2			
6	21010-1702109-00-0	Сухарь блокировочный штока заднего хода			да	1			
7	21070-1702036-00-0	Вилка задн. хода и 5-й передачи			да	1			
8	21010-1702084-10-0	Втулка дистанционная штока вилки			да	1			
9	21010-1702077-00-0	Шарик фиксатора штока переключения			да	3			
12	21070-1702060-00-0	Шток вилки включения 1-й и 2-й передачи			да	1			
13	21010-1702107-00-0	Сухарь блокировочный штока 1-2 -й передачи			да	1			
14	21010-1702108-00-0	Сухарь блокировочный штока 3-4 -й передачи			да	1			
15	21070-1702071-00-0	Шток вилки переключения 3-й и 4-й передачи			нет	1	(12,13)		
15	21230-1702071-00-0	Шток вилки переключения 3-й и 4-й передачи			да	1			
16	21080-1702087-00-0	Пружина фиксатора штока 5-й передачи			да	1			
17	21070-1702082-20-0	Шток вилки переключения 5-й передачи и заднего хода			нет	1			

ПРИВОД УПРАВЛЕНИЯ МЕХАНИЗМОМ ПЕРЕКЛЮЧЕНИЯ ПЕРЕДАЧ

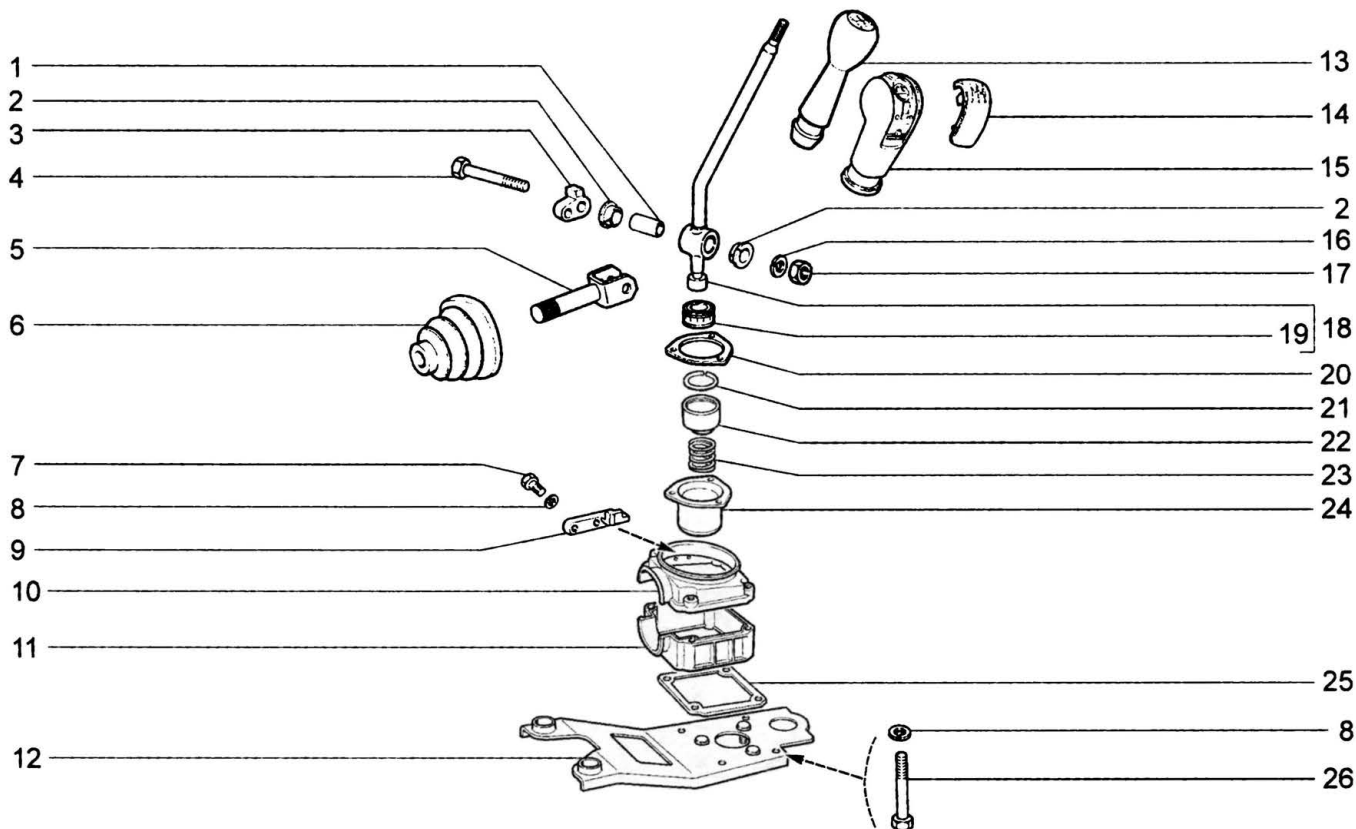
B250



L	LC	LCP	GLS	GLC					
№ поз.	Номер детали	Наименование			З/ч	Кол.	Описание (вариант + примечание)	Дата извещения	№ извещения
1	21100-1703227-01-0	Втулка дистанционная			да	1			
2	21100-1703226-00-0	Втулка оси рычага переключения передач			да	2			
3	21230-1703108-00-0	Упор блокировочный рычага переключения передач			да	1			
4	00001-0060442-21-0	Болт М8х50			нет	1			
5	21230-1703170-00-0	Наконечник тяги в сборе			да	1			
6	21230-1703200-00-0	Чехол защитный			да	1			
7	00001-0009021-21-0	Болт М6х14			нет	2			
8	00001-0005164-70-0	Шайба 6 пружинная			нет	6			
9	21230-1703317-00-0	Накладка кронштейна блокировки заднего хода			да	1	(-)		
9	21230-1703317-01-0	Накладка кронштейна блокировки заднего хода			да	1	(-)	с 18.05.2004	2678ОИ
10	21230-1703204-00-0	Корпус привода механизма переключения передач			да	1			
11	21230-1703209-00-0	Корпус нижний			нет	1			
12	21230-1703450-00-0	Пластина опорная в сборе			да	1			
13	21230-1703088-00-0	Рукоятка рычага			да	1			
14	00001-7504373-00-0	Вставка рукоятки коробки перемены передач			да	1	(01-34,55)		
14	00001-7504415-00-0	Вставка рукоятки коробки перемены передач хромированная			да	1	(02-34,55)		
15	00001-7504372-00-0	Рукоятка рычага коробки перемены передач			да	1	(55,34)	по 18.06.2010	1806ECR
15	00001-7504487-00-0	Рукоятка раздаточной коробки			да	1	(34,10)	с 03.02.2010	1166ECR
16	00001-0005166-70-0	Шайба 8 пружинная			нет	1			
17	00001-0061008-11-0	Гайка М8			нет	1			

ПРИВОД УПРАВЛЕНИЯ МЕХАНИЗМОМ ПЕРЕКЛЮЧЕНИЯ ПЕРЕДАЧ

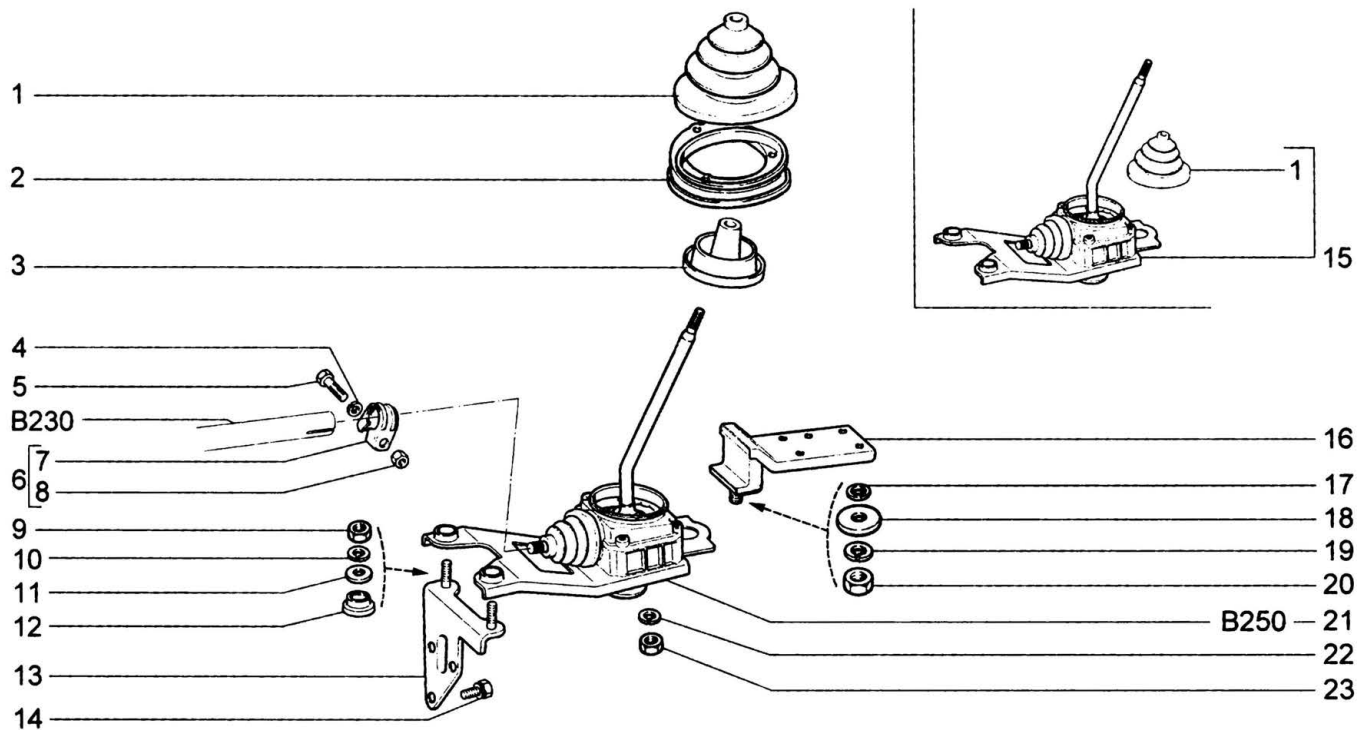
B250



L	LC	LCP	GLS	GLC					
№ поз.	Номер детали	Наименование			З/ч	Кол.	Описание (вариант + примечание)	Дата извещения	№ извещения
18	21230-1703080-00-0	Рычаг переключения передач в сборе			нет	1	(~)	по 03.02.2010	1166ECR
18	21230-1703080-10-0	Рычаг переключения передач в сборе			да	1	(~)	с 25.01.2010	PDRA2010018
19	21230-1703360-00-0	Опора шаровая			да	1	(~)		
19	21230-1703360-01-0	Опора шаровая			да	1	(~)		
20	21230-1703195-00-0	Прокладка			да	1	(~)		
20	21230-1703195-01-0	Прокладка корпуса шаровой опоры			да	1	(~)		
20	21230-1703195-02-0	Прокладка			да	1	(~)		
21	21230-1703181-00-0	Кольцо стопорное			да	1			
22	21230-1703215-00-0	Ползун шаровой опоры			да	1			
23	21230-1703086-00-0	Пружина рычага переключения передач			да	1			
24	21230-1703194-00-0	Корпус шаровой опоры			да	1			
25	21230-1703335-01-0	Прокладка нижнего корпуса			да	1	(~)		
25	21230-1703335-02-0	Прокладка нижнего корпуса			да	1	(~)		
26	00001-0009036-21-0	Болт М6х50			нет	4			

УСТАНОВКА ПРИВОДА УПРАВЛЕНИЯ МЕХАНИЗМОМ ПЕРЕКЛЮЧЕНИЯ ПЕРЕДАЧ

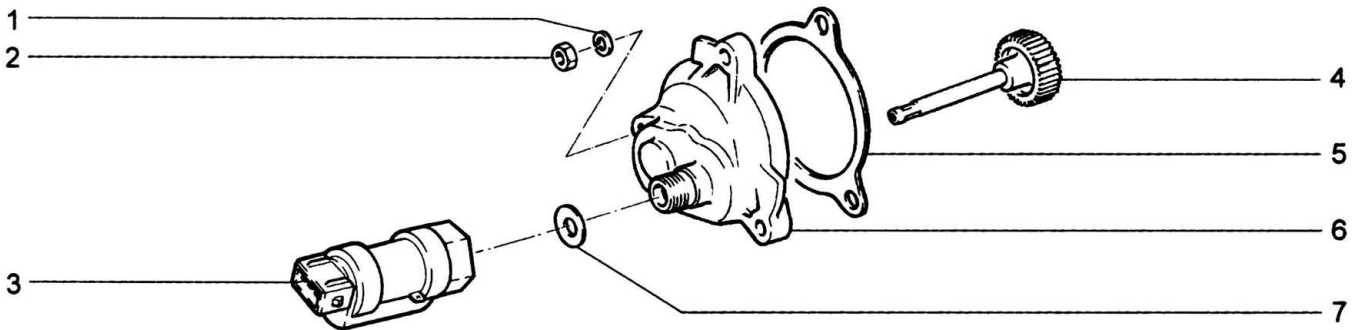
B260



L	LC	LCP	GLS	GLC			
№ поз.	Номер детали	Наименование	З/ч	Кол.	Описание (вариант + примечание)	Дата извещения	№ извещения
1	21230-1703101-00-0	Чехол	да	1			
2	21230-1703100-00-0	Крышка	да	1			
3	21230-1703096-00-0	Чехол	да	1			
4	00001-0005166-70-0	Шайба 8 пружинная	нет	2			
5	00001-0060439-21-0	Болт М8х35	да	1			
6	21230-1703146-00-0	Хомут тяги привода управления в сборе	да	1			
7	21230-1703148-00-0	Хомут тяги привода управления	нет	1			
8	21230-1703149-00-0	Гайка приварная хомута	нет	1			
9	00001-0061008-11-0	Гайка М8	нет	2			
10	00001-0005166-70-0	Шайба 8 пружинная	нет	2			
11	00001-0026470-01-0	Шайба плоская 8х25 Табл.10172	нет	2			
12	21230-1703396-00-0	Демпфер	да	2			
13	21230-1703460-00-0	Кронштейн	да	1			
14	00001-0038258-21-0	Болт М8х20 с пружинной шайбой	нет	3			
15	21230-1703010-10-0	Привод механизма переключения передач в сборе	да	1	(-)	с 25.01.2010	1166ECR
16	21230-1703430-00-0	Опора задняя	да	1			
17	21230-1703439-00-0	Кольцо распорное	да	1			
18	21230-1703437-00-0	Шайба	да	1			
19	00001-0005168-70-0	Шайба 10 пружинная	нет	1			
20	00001-0021647-21-0	Гайка М10х1,25	нет	1			
21	21230-1703010-00-0	Привод механизма переключения передач в сборе	нет	1	(-)	по 03.02.2010	1166ECR
22	00001-0005164-70-0	Шайба 6 пружинная	нет	3			
23	00001-0058962-11-0	Гайка М6	да	3			

ПРИВОД СПИДОМЕТРА

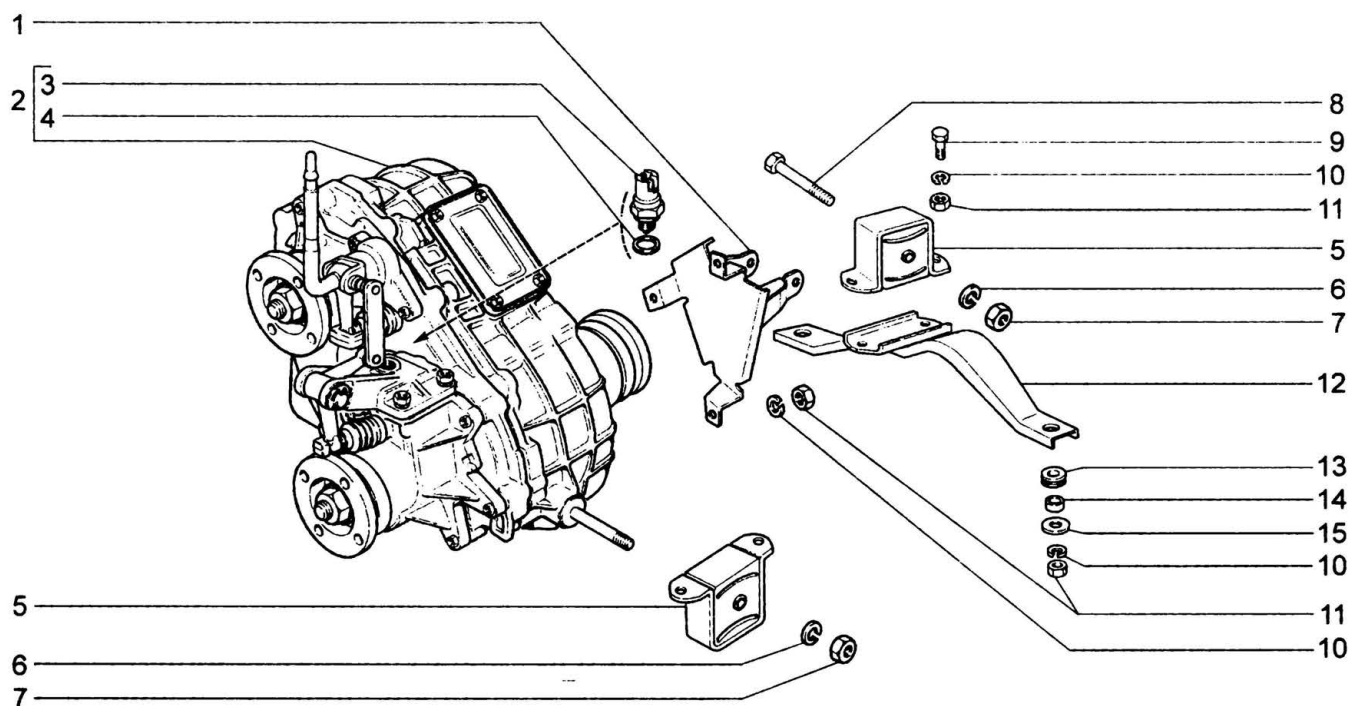
B290



L LC LCP GLS GLC							
№ поз.	Номер детали	Наименование	З/ч	Кол.	Описание (вариант + примечание)	Дата извещения	№ извещения
1	00001-0005166-70-0	Шайба 8 пружинная	нет	3			
2	00001-0061008-11-0	Гайка М8	нет	3			
3	00001-7504601-00-0	Датчик скорости автомобиля	да	1	(-)	с 09.12.2009 по 21.12.2009	2009217PDRA
3	00001-7504616-00-0	Датчик скорости автомобиля	да	1	(-)	с 13.11.2009 по 26.11.2009	2009197PDRA
3	21110-3843010-00-0	Датчик скорости автомобиля	да	1	(-)	по 13.11.2009	2009197PDRA
4	21230-3802834-00-0	Шестерня ведомая привода спидометра	да	1			
5	21214-3802830-03-0	Прокладка корпуса привода спидометра	нет	1		по 23.11.2007	8538ПИ
6	21210-3802822-01-0	Корпус привода спидометра	да	1			
7	21010-3802717-00-0	Шайба	да	1			

КОРОБКА РАЗДАТОЧНАЯ В СБОРЕ

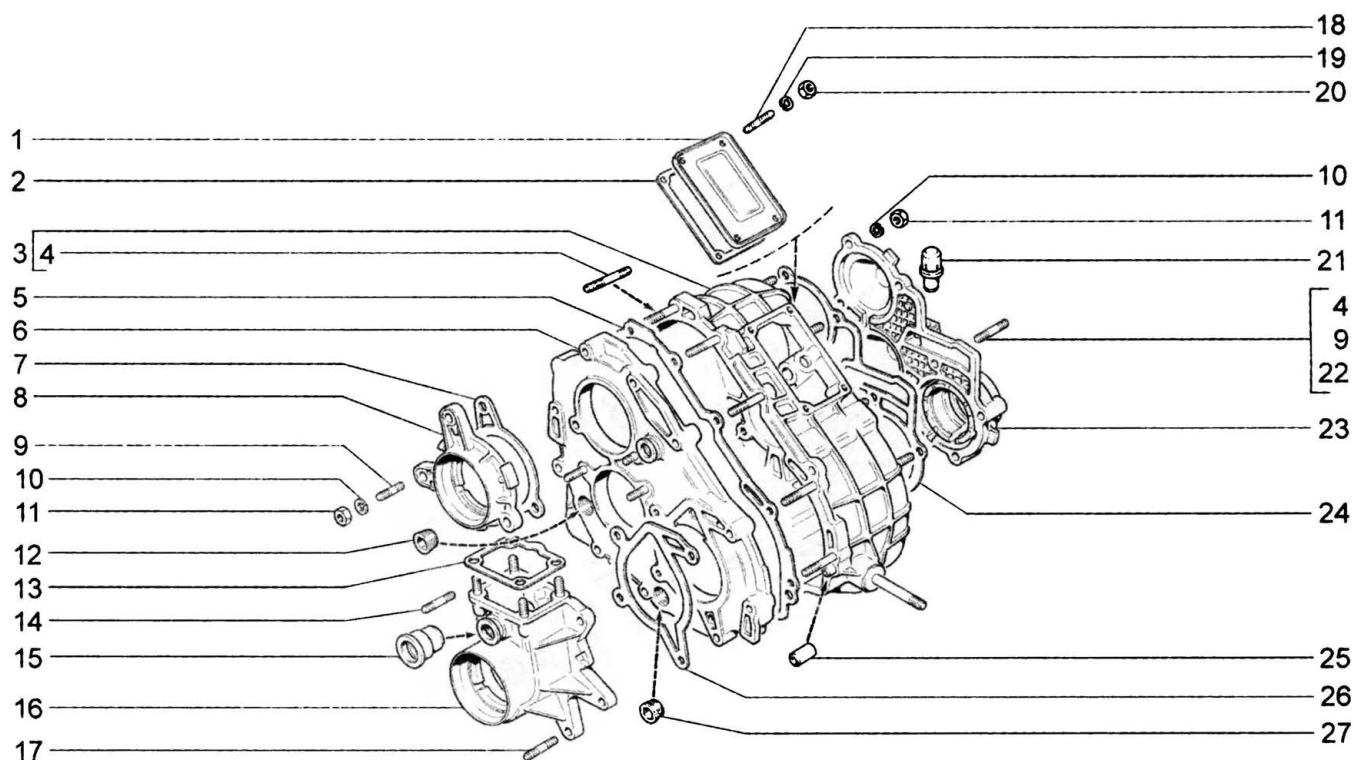
B300



L	LC	LCP	GLS	GLC			
№ поз.	Номер детали	Наименование	З/ч	Кол.	Описание (вариант + примечание)	Дата извещения	№ извещения
1	21230-1801020-00-0	Кронштейн подвески раздаточной коробки задний	да	1			
2	21230-1800020-00-0	Коробка раздаточная в сборе	нет	1	(-)	по 02.04.2010	1191ECR
2	21230-1800020-02-0	Коробка раздаточная в сборе	да	1	(-)(34,10)	с 19.03.2010	1191ECR
3	21213-3710180-00-0	Включатель блокировки дифференциала	да	1	(-)		
3	21213-3710180-01-0	Включатель блокировки дифференциала	да	1	(-)		
4	21080-3512115-00-0	Прокладка включателя	да	1			
5	21230-1801010-00-0	Кронштейн подвески раздаточной коробки	да	3			
6	00001-0005168-70-0	Шайба 10 пружинная	нет	3			
7	00001-0021647-11-0	Гайка М10х1,25	нет	3			
8	00001-0042343-30-0	Болт М10х1,25х65	да	1			
9	00001-0060432-21-0	Болт М8х16	нет	2			
10	00001-0005166-70-0	Шайба 8 пружинная	нет	7			
11	00001-0061008-11-0	Гайка М8	нет	7			
12	21230-1801072-00-0	Поперечина задней опоры раздаточной коробки	да	1			
13	00001-7504557-00-0	Втулка опорная поперечины	да	2		с 29.03.2010	1174ECR
13	21010-2202106-00-0	Втулка	да	2		по 29.03.2010	1174ECR
14	21010-2202104-00-0	Втулка распорная	нет	2		по 29.03.2010	1174ECR
15	00001-0026470-01-0	Шайба плоская 8х25 Табл.10172	нет	4		по 29.03.2010	1174ECR

КОРОБКА РАЗДАТОЧНАЯ

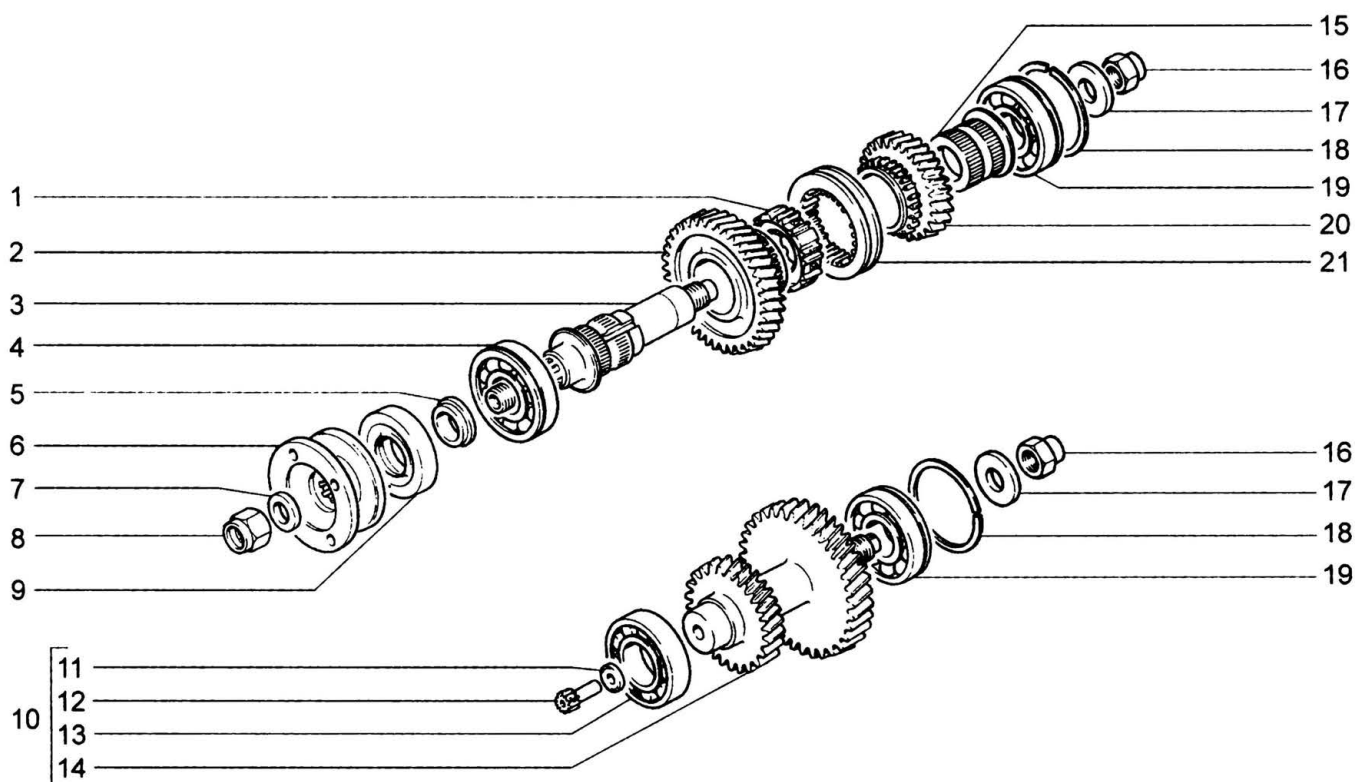
B301



L	LC	LCP	GLS	GLC			
№ поз.	Номер детали	Наименование	З/ч	Кол.	Описание (вариант + примечание)	Дата извещения	№ извещения
1	21210-1802016-00-0	Крышка люка раздаточной коробки	да	1			
2	21213-1802017-00-0	Прокладка крышки люка раздаточной коробки	да	1			
3	21230-1802010-00-0	Картер раздаточной коробки в сборе	да	1			
4	00001-0035439-21-0	Шпилька М8х45	нет	11			
5	21230-1802021-01-0	Прокладка	да	1			
6	21210-1802015-00-0	Крышка картера раздаточной коробки в сборе	да	1			
7	21210-1802029-00-0	Прокладка	нет	1	(-)		
7	21230-1802029-01-0	Прокладка	нет	1	(-)		
8	21210-1802028-00-0	Крышка переднего подшипника	да	1			
9	00001-0035433-21-0	Шпилька М8х20	нет	5			
10	00001-0005166-70-0	Шайба 8 пружинная	нет	28			
11	00001-0061008-11-0	Гайка М8	нет	28			
12	21230-1800072-00-0	Пробка	нет	1			
13	21230-1802237-01-0	Прокладка крышки картера	да	1			
14	00001-0035435-21-0	Шпилька М8х25	нет	3			
15	21210-1803026-00-0	Втулка	да	1			
16	21210-1802232-00-0	Картер	да	1		по 02.04.2010	1191ECR
16	21210-1802232-10-0	Картер привода переднего моста в сборе	да	1	(34,10)	с 19.03.2010	1191ECR
17	00001-0035167-21-0	Шпилька М8х18	нет	4			
18	00001-0015000-21-0	Шпилька М6х12	нет	4			
19	00001-0005164-70-0	Шайба 6 пружинная	нет	4			
20	00001-0058962-11-0	Гайка М6	да	4			
21	21010-1700020-00-0	Сапун	да	1			
22	00001-0035437-21-0	Шпилька М8х35	нет	3			
23	21210-1802080-00-0	Крышка раздаточной коробки задняя	да	1		по 02.04.2010	1191ECR
23	21210-1802080-10-0	Крышка раздаточной коробки задняя	да	1	(34,10)	с 19.03.2010	1191ECR
24	21230-1802081-01-0	Прокладка	да	1			
25	21010-1701017-00-0	Штифт	да	2			
26	21230-1802235-01-0	Прокладка	да	1			
27	21230-2401046-00-0	Пробка	да	1			

ШЕСТЕРНИ РАЗДАТОЧНОЙ КОРОБКИ

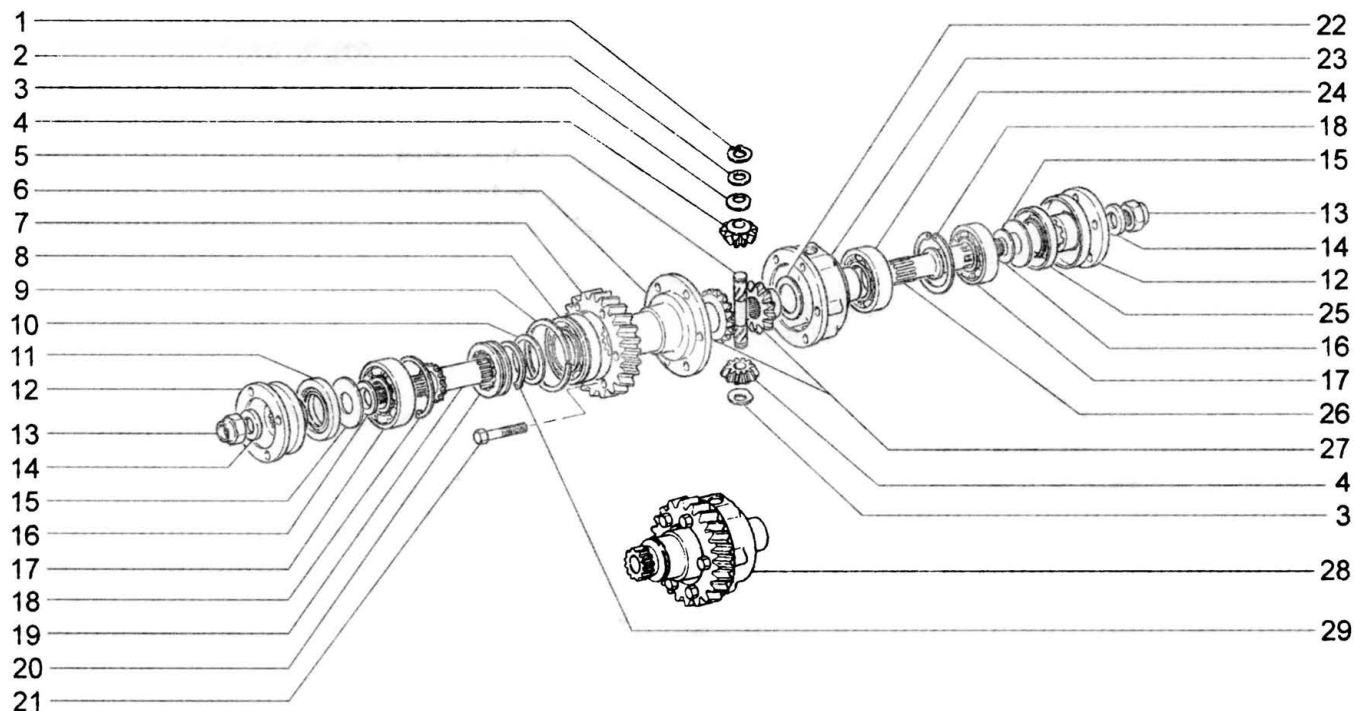
B310



L	LC	LCP	GLS	GLC					
№ поз.	Номер детали	Наименование			З/ч	Кол.	Описание (вариант + примечание)	Дата извещения	№ извещения
1	21010-1701119-00-0	Ступица муфты			да	1			
2	21213-1802036-00-0	Шестерня высшей передачи ведущего вала			да	1			
3	21210-1802025-00-0	Вал ведущий раздаточной коробки			да	1			
4	21010-1701033-01-0	Подшипник			да	1	(-)		
4	21010-1701033-02-0	Подшипник			да	1	(-)		
4	21010-1701033-04-0	Подшипник			да	1	(-)		
4	21070-1701033-00-0	Подшипник			да	1	(-)		
5	21210-1802037-00-0	Кольцо упорное			да	1			
6	21213-2201100-00-0	Фланец			да	1			
7	21010-2201106-01-0	Шайба			да	1			
8	00001-0025749-21-0	Гайка М16х1,5 самоконтрящаяся			да	1			
9	21010-2402052-03-0	Сальник редуктора заднего моста			да	1	(-)		
9	21230-1802120-00-0	Сальник ведущего вала раздаточной коробки			да	1	(-)		
10	21230-1802084-00-0	Вал промежуточный раздаточной коробки			да	1			
11	21210-3802836-00-0	Шайба упорная ведущей шестерни спидометра			да	1			
12	21230-3802833-00-0	Шестерня ведущая привода спидометра			да	1			
13	21213-1802092-00-0	Подшипник промежуточного вала передний			да	1	(-)		
13	21213-1802092-01-0	Подшипник промежуточного вала передний			да	1	(-)		
13	21213-1802092-02-0	Подшипник промежуточного вала передний			да	1	(-)		
14	21213-1802085-00-0	Блок шестерен			нет	1			
15	21010-1701113-00-0	Втулка шестерни			да	1			
16	00001-0040441-71-0	Гайка М18х1,5 с пояском			да	2			
17	21210-1802103-00-0	Кольцо упорное			да	2			
18	21010-1701192-01-0	Кольцо установочное подшипника			да	2			
19	21230-1701190-00-0	Подшипник вторичного вала промежуточный			да	2	(-)		
19	21230-1701190-01-0	Подшипник вторичного вала промежуточный			да	2	(-)		
20	21213-1802040-00-0	Шестерня низшей передачи			да	1			
21	21210-1802116-00-0	Муфта включения			да	1			

ДИФФЕРЕНЦИАЛ РАЗДАТОЧНОЙ КОРОБКИ

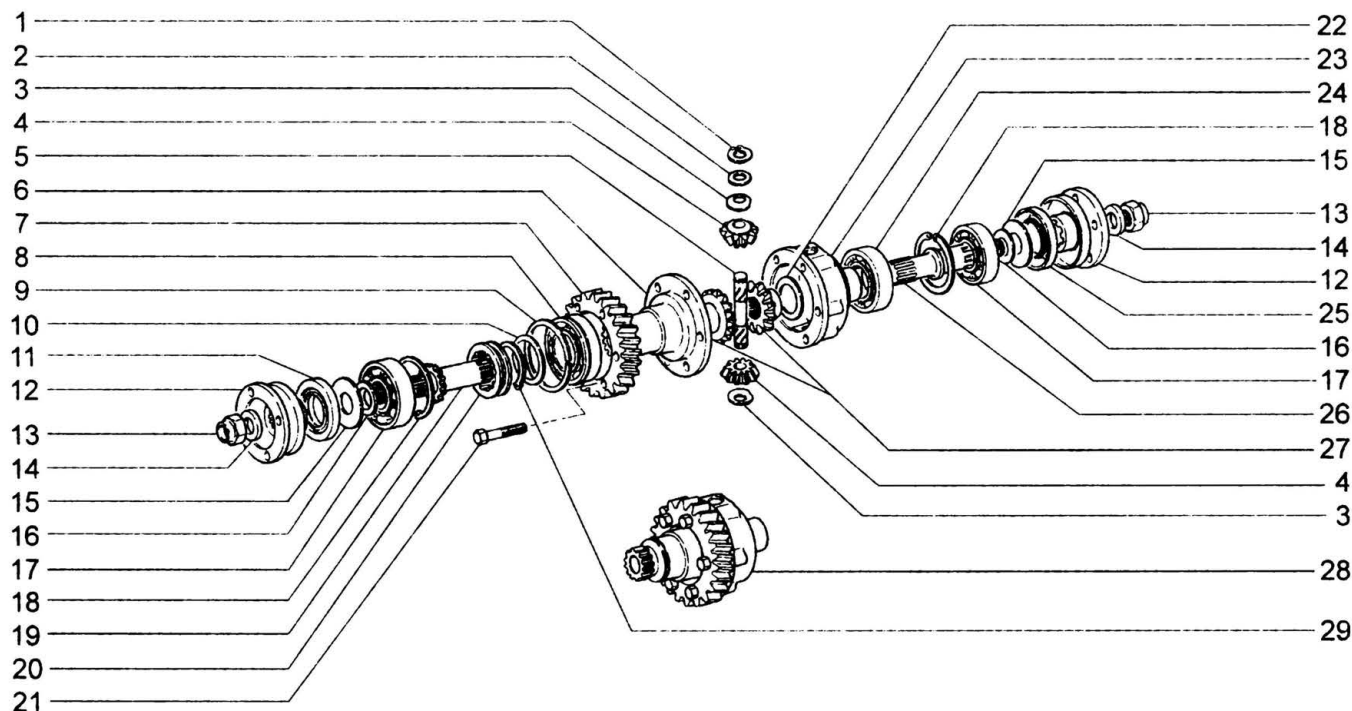
B320



L	LC	LCP	GLS	GLC			
№ поз.	Номер детали	Наименование	З/ч	Кол.	Описание (вариант + примечание)	Дата извещения	№ извещения
1	00001-0010664-76-0	Кольцо 16 стопорное	нет	2			
2	21210-1802157-10-0	Шайба пружинная	да	1			
3	21210-1802161-00-0	Шайба упорная	да	2			
4	21010-2403055-01-0	Сателлит	нет	2			
5	21210-1802160-10-0	Ось сателлитов	нет	1			
6	21210-1802162-00-0	Корпус дифференциала передний	нет	1	(12,13)		
6	21230-1802162-00-0	Корпус дифференциала передний	нет	1			
7	21213-1802180-00-0	Шестерня ведомая	да	1			
8	21213-1802168-00-0	Подшипник	да	1	(-)		
8	21213-1802168-01-0	Подшипник	да	1	(-)		
8	21213-1802168-02-0	Подшипник	да	1	(-)		
9	21210-1802169-00-0	Кольцо установочное	да	1			
10	21210-1802172-00-0	Шайба пружинная	да	1			
11	21010-2402052-03-0	Сальник редуктора заднего моста	да	1	(-)		
11	21230-1802120-00-0	Сальник ведущего вала раздаточной коробки	да	1	(-)		
12	21010-2201100-10-0	Фланец	да	2			
13	00001-0025749-21-0	Гайка M16x1,5 самоконтрящаяся	да	2			
14	21010-2201106-01-0	Шайба	да	2			
15	21210-1802275-00-0	Маслоотражатель	да	2			
16	21210-1802210-00-0	Кольцо упорное	да	2			
17	21213-1802208-00-0	Подшипник привода заднего моста	да	2	(-)	по 02.01.2010	1191ECR
17	21213-1802208-00-0	Подшипник привода заднего моста	да	2	(-)	по 02.04.2010	1191ECR
17	21213-1802208-01-0	Подшипник привода заднего моста	да	2	(-)	по 02.04.2010	1191ECR
17	21213-1802208-02-0	Подшипник привода заднего моста	да	2	(-)	по 02.04.2010	1191ECR
17	21213-1802208-03-0	Подшипник привода заднего моста	да	2	(-)	по 02.04.2010	1191ECR
17	21213-1802208-04-0	Подшипник привода заднего моста	да	2	(-)	по 02.04.2010	1191ECR
17	21214-1802208-00-0	Подшипник двухрядный привода заднего моста	да	2	(34,10)	с 19.03.2010	1191ECR
18	21210-1802209-00-0	Кольцо установочное	да	2			
19	21210-1802110-00-0	Вал привода переднего моста	да	1			
20	21210-1802148-00-0	Муфта блокировки	да	1			
21	00001-0042339-30-0	Болт M10x1,25x45 самоконтрящийся	нет	6			
22	21210-2403052-00-0	Шайба 2,15 мм опорная	нет	2	(12,13) (-)		
22	21210-2403053-00-0	Шайба 2,20 мм опорная	нет	2	(12,13) (-)		

ДИФФЕРЕНЦИАЛ РАЗДАТОЧНОЙ КОРОБКИ

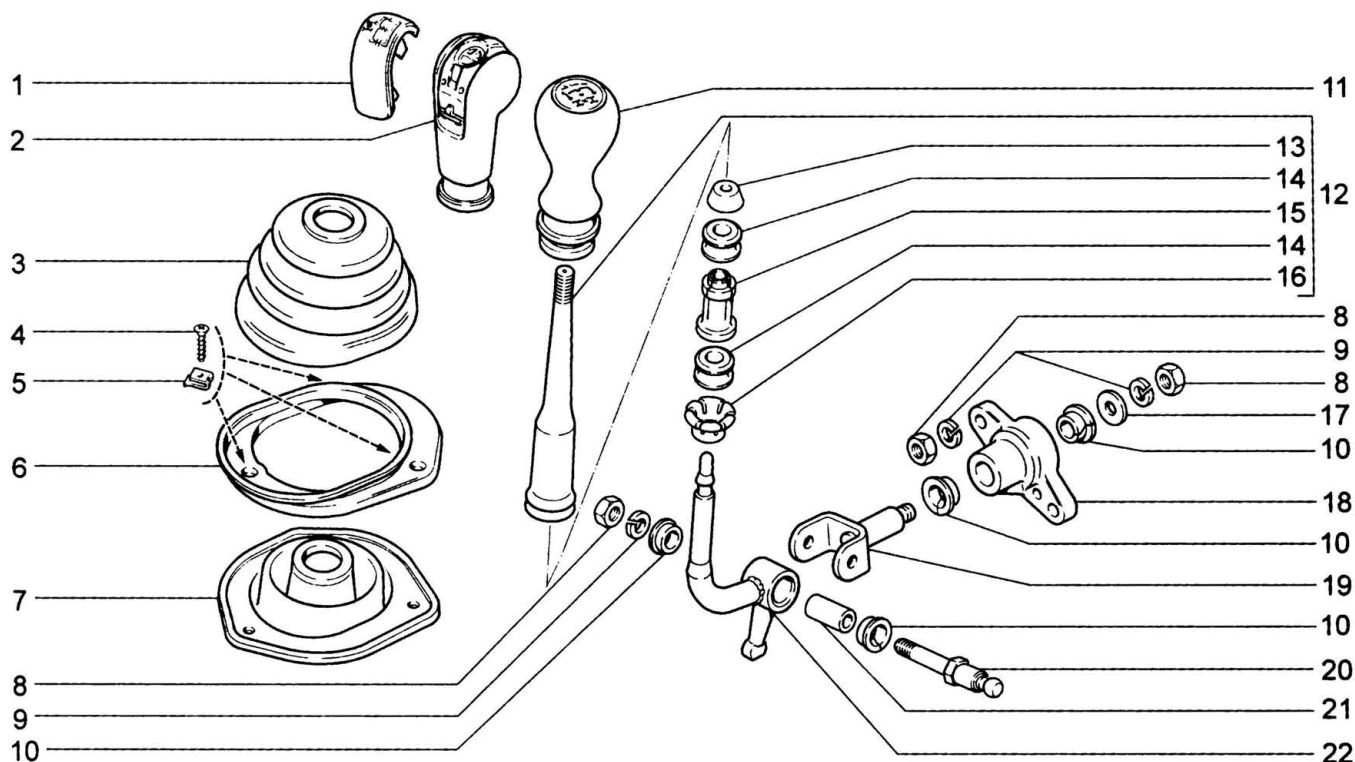
B320



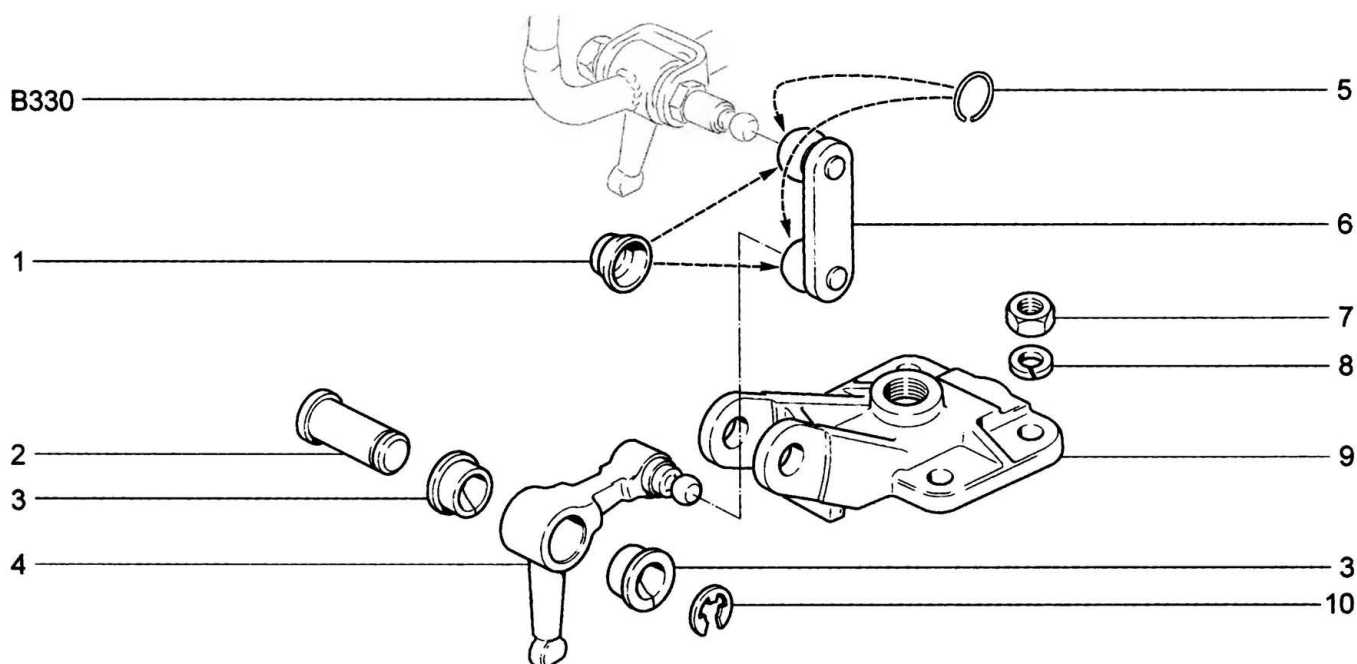
L LC LCP GLS GLC							
№ поз.	Номер детали	Наименование	З/ч	Кол.	Описание (вариант + примечание)	Дата извещения	№ извещения
22	21210-2403054-00-0	Шайба 1,80 мм опорная	нет	2	(12,13) (-)		
22	21210-2403056-00-0	Шайба 1,85 мм опорная	нет	2	(12,13) (-)		
22	21210-2403057-00-0	Шайба 1,90 мм опорная	нет	2	(12,13) (-)		
22	21210-2403058-00-0	Шайба 1,95 мм опорная	нет	2	(12,13) (-)		
22	21210-2403059-00-0	Шайба 2,00 мм опорная	нет	2	(12,13) (-)		
22	21210-2403061-00-0	Шайба 2,05 мм опорная	нет	2	(12,13) (-)		
22	21210-2403062-00-0	Шайба 2,10 мм опорная	нет	2	(12,13) (-)		
22	21230-1802151-01-0	Шайба 2,15 мм опорная	да	2	(-)		
22	21230-1802152-01-0	Шайба 2,20 мм опорная	да	2	(-)	с 12.02.2004	16890И
22	21230-1802153-01-0	Шайба 2,10 мм опорная	да	2	(-)		
22	21230-1802155-01-0	Шайба 2,05 мм опорная	да	2	(-)		
22	21230-1802164-01-0	Шайба 2,00 мм опорная	да	2	(-)		
22	21230-1802167-01-0	Шайба 1,95 мм опорная	да	2	(-)		
22	21230-1802170-01-0	Шайба 1,90 мм опорная	да	2	(-)		
22	21230-1802171-01-0	Шайба 1,85 мм опорная	да	2	(-)		
22	21230-1802173-01-0	Шайба 1,80 мм опорная	да	2	(-)		
22	21230-2303054-00-0	Шайба 1,80 мм опорная	да	2	(-)		
22	21230-2303056-00-0	Шайба 1,85 мм опорная	да	2	(-)		
22	21230-2303057-00-0	Шайба 1,90 мм опорная	да	2	(-)		
22	21230-2303058-00-0	Шайба 1,95 мм опорная	да	2	(-)		
22	21230-2303059-00-0	Шайба 2,00 мм опорная	да	2	(-)		
22	21230-2303061-00-0	Шайба 2,05 мм опорная	да	2	(-)		
22	21230-2303062-00-0	Шайба 2,10 мм опорная	да	2	(-)		
23	21210-1802163-20-0	Корпус дифференциала задний	нет	1	(12,13)		
23	21230-1802163-00-0	Корпус дифференциала задний	нет	1			
24	21213-1802189-00-0	Подшипник дифференциала задний в сборе	да	1	(-)		
24	21213-1802189-01-0	Подшипник дифференциала задний в сборе	да	1	(-)		
25	21210-2302052-01-0	Сальник	да	1	(-)		
25	21230-1802216-00-0	Сальник	да	1	(-)		
26	21210-1802186-00-0	Вал привода заднего моста	да	1			
27	21010-2403050-00-0	Шестерня полуоси	нет	2			
27	21230-2403050-00-0	Шестерня полуоси	нет	2	(12,13,31,32, 55,34,10)		
28	21230-1802150-00-0	Дифференциал раздаточной коробки в сборе	да	1		по 10.03.2004	16890И
29	00001-0010690-76-0	Кольцо 45 стопорное	нет	1	(12,13)		

РЫЧАГ УПРАВЛЕНИЯ РАЗДАТОЧНОЙ КОРОБКОЙ

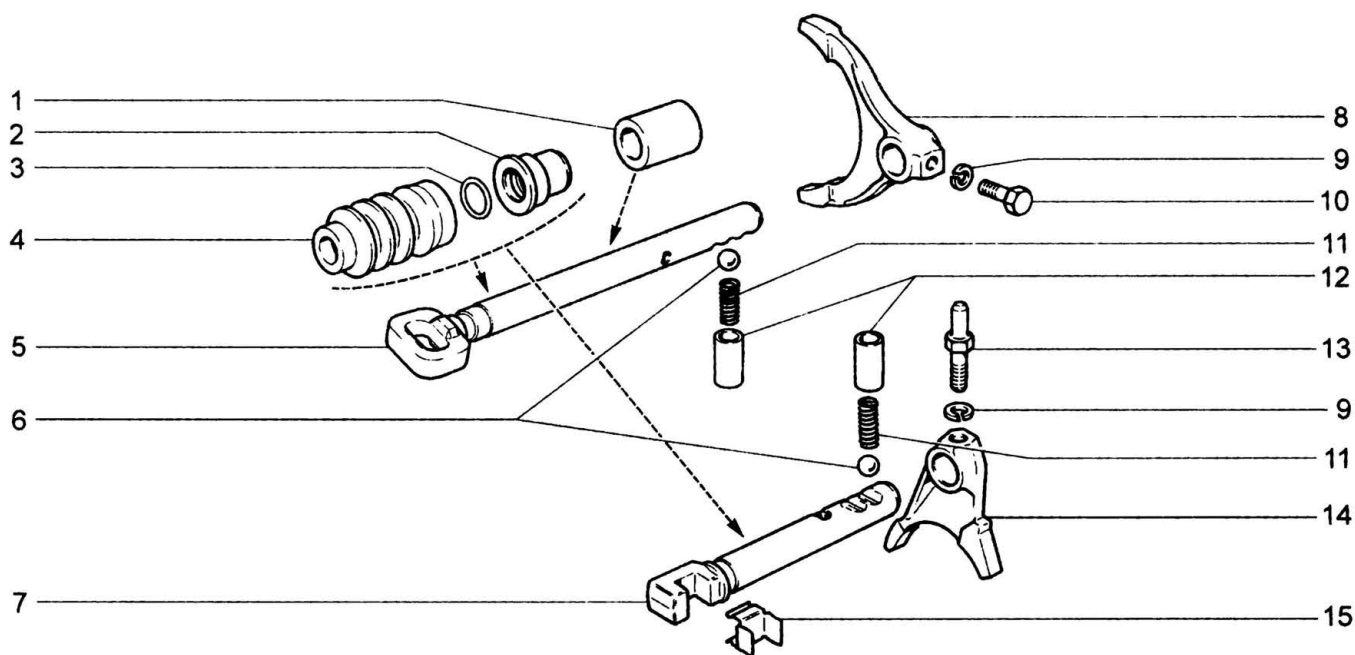
B330



L(01) LC(01) LCP(01) GLS(02) GLC(02)							
№ поз.	Номер детали	Наименование	З/ч	Кол.	Описание (вариант + примечание)	Дата извещения	№ извещения
1	00001-7504374-00-0	Вставка рукоятки раздаточной коробки	да	1	(01-34,55)		
1	00001-7504416-00-0	Вставка рукоятки раздаточной коробки хромированная	да	1	(02-34,55)		
2	00001-7504487-00-0	Рукоятка раздаточной коробки	да	1	(55,34,10)		
3	21230-1804098-00-0	Чехол рычага верхний	да	1			
4	00001-0076806-01-0	Винт 4,9x19 самонарезающий	нет	3			
5	00001-0041897-71-0	Гайка фланцевая 10	нет	3			
6	21230-1804110-00-0	Крышка люка рычага	да	1			
7	21230-1804122-00-0	Чехол рычага нижний	да	1			
8	00001-0061008-11-0	Гайка М8	нет	4			
9	00001-0005166-70-0	Шайба 8 пружинная	нет	4			
10	21100-1703226-00-0	Втулка оси рычага переключения передач	да	4			
11	21230-1804138-10-0	Рукоятка рычага	да	1			
12	21230-1804102-00-0	Стержень рычага	да	1			
13	21010-1703106-00-0	Подушка упорная демпфера	да	1			
14	21010-1703107-00-0	Втулка демпфера	да	2			
15	21010-1703109-00-0	Втулка дистанционная демпфера	да	1			
16	21010-1703111-00-0	Втулка запорная демпфера	да	1			
17	00001-0026467-01-0	Шайба 8	нет	1			
18	21230-1804021-00-0	Кронштейн рычага управления раздаточной коробкой	да	1			
19	21230-1804025-00-0	Вилка рычага	да	1			
20	21230-1804026-00-0	Ось вилки рычага	да	1			
21	21100-1703227-01-0	Втулка дистанционная	да	1			
22	21230-1804040-00-0	Рычаг управления раздаточной коробкой	да	1			

**РЫЧАГ БЛОКИРОВКИ ДИФФЕРЕНЦИАЛА РАЗДАТОЧНОЙ
КОРОБКИ****B331**

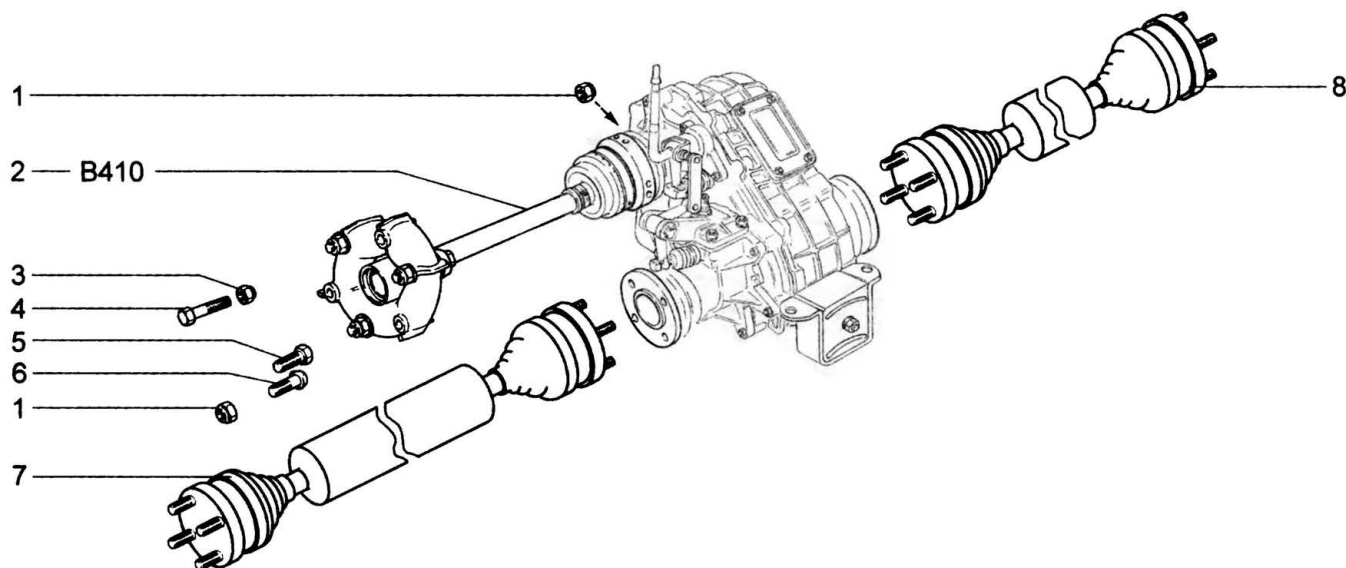
L LC LCP GLS GLC							
№ поз.	Номер детали	Наименование	З/ч	Кол.	Описание (вариант + примечание)	Дата извещения	№ извещения
1	21230-1804095-00-0	Колпачок защитный наконечника тяги	да	2			
2	21210-1804044-00-0	Ось рычага	да	1			
3	21210-1804043-00-0	Втулка оси рычага блокировки	да	2			
4	21230-1804052-00-0	Рычаг блокировки дифференциала	да	1			
5	21210-6308136-00-0	Кольцо запорное	да	2			
6	21230-1804088-00-0	Тяга блокировки дифференциала	да	1			
7	00001-0061008-11-0	Гайка М8	нет	4			
8	00001-0005166-70-0	Шайба 8 пружинная	нет	4			
9	21230-1802236-00-0	Крышка картера привода переднего моста	да	1			
10	00001-0010880-76-0	Шайба 9 стопорная	нет	1			

МЕХАНИЗМ УПРАВЛЕНИЯ РАЗДАТОЧНОЙ КОРОБКОЙ**В340**

L	LC	LCP	GLS	GLC					
№ поз.	Номер детали	Наименование			З/ч	Кол.	Описание (вариант + примечание)	Дата извещения	№ извещения
1	21210-1803022-00-0	Втулка дистанционная вилки передач			да	1			
2	21210-1803026-00-0	Втулка			да	2			
3	21210-1803025-00-0	Кольцо уплотнительное			да	2			
4	21210-1803027-00-0	Чехол уплотнительный штока включения передач			да	2			
5	21230-1803021-00-0	Шток включения передач раздаточной коробки			да	1			
6	21010-1702077-00-0	Шарик фиксатора штока переключения			да	2			
7	21210-1803030-00-0	Шток вилки блокировки дифференциала			да	1			
8	21210-1803020-00-0	Вилка включения передач			да	1			
9	00001-0005164-70-0	Шайба 6 пружинная			нет	2			
10	21010-1702028-00-0	Болт крепления вилки			да	1			
11	21080-1702087-00-0	Пружина фиксатора штока 5-й передачи			да	2			
12	21010-1702086-00-0	Втулка пружины			да	2			
13	21210-1803032-00-0	Болт крепления вилки к штоку блокировки			да	1			
14	21210-1803028-00-0	Вилка муфты блокировки дифференциала			да	1			
15	21210-1804058-00-0	Пружина рычага блокировки			да	1			

ПРИВОД РАЗДАТОЧНОЙ КОРОБКИ

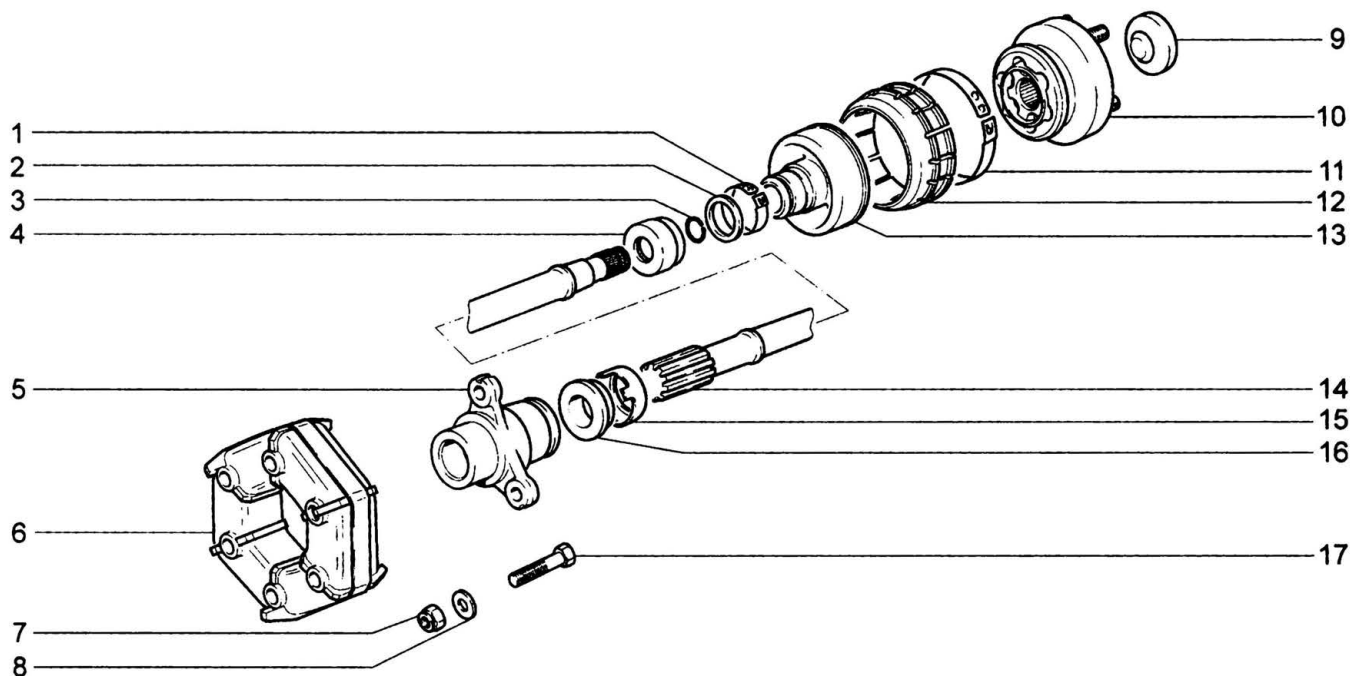
B400



L	LC	LCP	GLS	GLC			
№ поз.	Номер детали	Наименование	З/ч	Кол.	Описание (вариант + примечание)	Дата извещения	№ извещения
1	00001-0061041-11-0	Гайка М8 самоконтрящаяся	нет	20			
2	21230-2202010-00-0	Вал карданный промежуточный	да	1			
3	00001-0061051-21-0	Гайка М12х1,25 самоконтрящаяся	нет	3			
4	00001-0055413-21-0	Болт М12х1,25х75	нет	3			
5	00001-0060436-21-0	Болт М8х25	да	16	(32,34,55)	с 19.08.2008	1006ECR
6	21010-2201107-00-0	Болт крепления фланцев карданного вала	да	16			
7	21214-2201012-01-0	Вал приводной с ШРУС в сборе	да	1	(34,10)	с 24.02.2010	1179ECR
7	21230-2203012-00-0	Вал карданный передний в сборе	да	1		с 03.04.2007 по 19.08.2008	1006ECR
7	21230-2203012-01-0	Вал карданный в сборе	да	1	(32,34,55) (-)	с 19.08.2008 по 02.04.2009	1031ECR
7	21230-2203012-10-0	Вал карданный в сборе	да	1	(55,34) (-)	с 02.04.2009 по 03.06.2010	1179ECR
8	21214-2201012-01-0	Вал приводной с ШРУС в сборе	да	1	(34,10)	с 24.02.2010	1179ECR
8	21230-2201012-00-0	Вал карданный задний в сборе	да	1		с 03.04.2007 по 19.08.2008	1006ECR
8	21230-2203012-01-0	Вал карданный в сборе	да	1	(32,34,55) (-)	с 19.08.2008 по 02.04.2009	1031ECR
8	21230-2203012-10-0	Вал карданный в сборе	да	1	(55,34) (-)	с 02.04.2009 по 03.06.2010	1179ECR

ВАЛ КАРДАНЫЙ ПРОМЕЖУТОЧНЫЙ

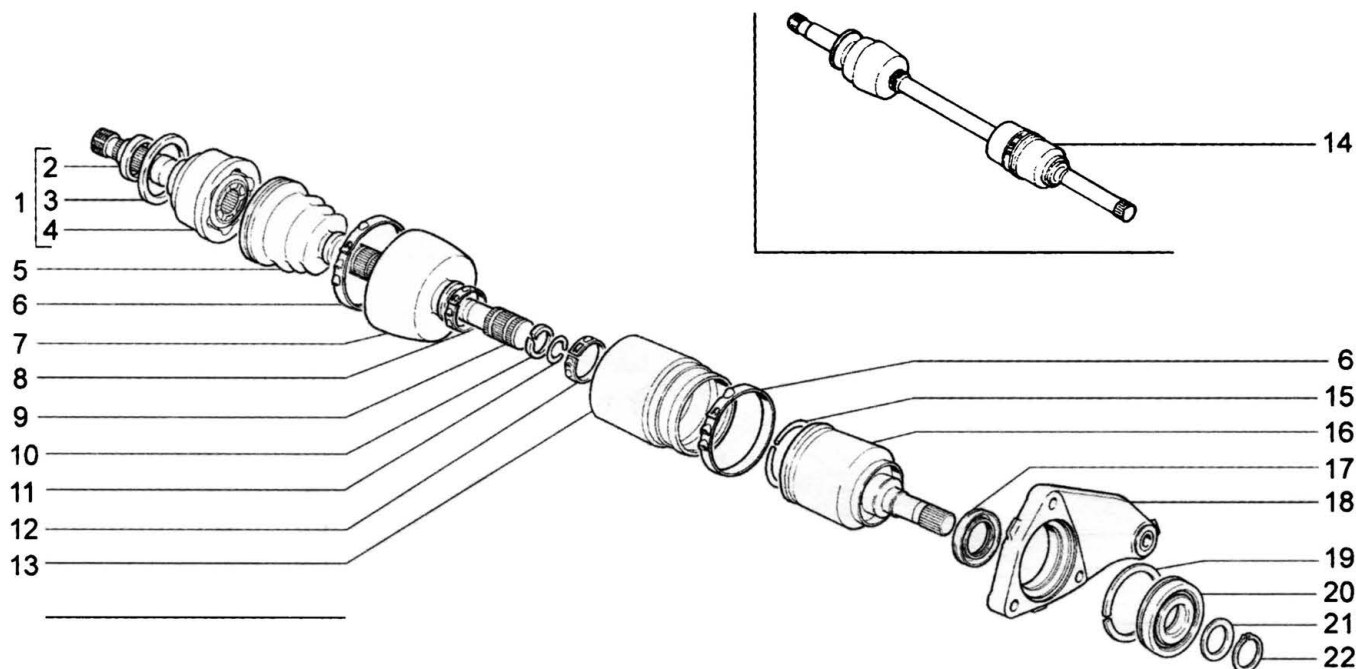
B410



L	LC	LCP	GLS	GLC					
№ поз.	Номер детали	Наименование			З/ч	Кол.	Описание (вариант + примечание)	Дата извещения	№ извещения
1	21230-2202135-00-0	Хомут крепления чехла			да	1			
2	21230-2202177-00-0	Клапан чехла шарнира			да	1			
3	11110-2215088-00-0	Кольцо стопорное			да	1			
4	21230-2202175-00-0	Кожух клапана чехла шарнира			да	1			
5	21230-2202023-00-0	Фланец скользящий муфты промежуточного вала			да	1			
6	21230-2202120-00-0	Муфта эластичная			да	1			
7	00001-0061051-21-0	Гайка М12х1,25 самоконтрящаяся			нет	3			
8	21210-2202070-00-0	Шайба балансирующая			да	6	(-)		
8	21210-2202071-00-0	Шайба балансирующая			да	6	(-)		
9	21230-2202140-00-0	Заглушка корпуса шарнира			да	1			
10	21230-2202016-00-0	Шарнир промежуточного карданного вала			да	1			
11	21213-2202036-00-0	Хомут крепления кожуха			да	1			
12	21230-2202066-00-0	Кожух защитный чехла шарнира			да	1			
13	21230-2202068-00-0	Чехол корпуса шарнира			да	1			
14	21230-2202092-00-0	Вал промежуточный			да	1			
15	21010-2202115-00-0	Обойма сальника			да	1			
16	21010-2202110-00-0	Сальник фланца эластичной муфты			да	1			
17	00001-0055413-21-0	Болт М12х1,25х75			нет	3			

ПРИВОД ПЕРЕДНИХ КОЛЕС

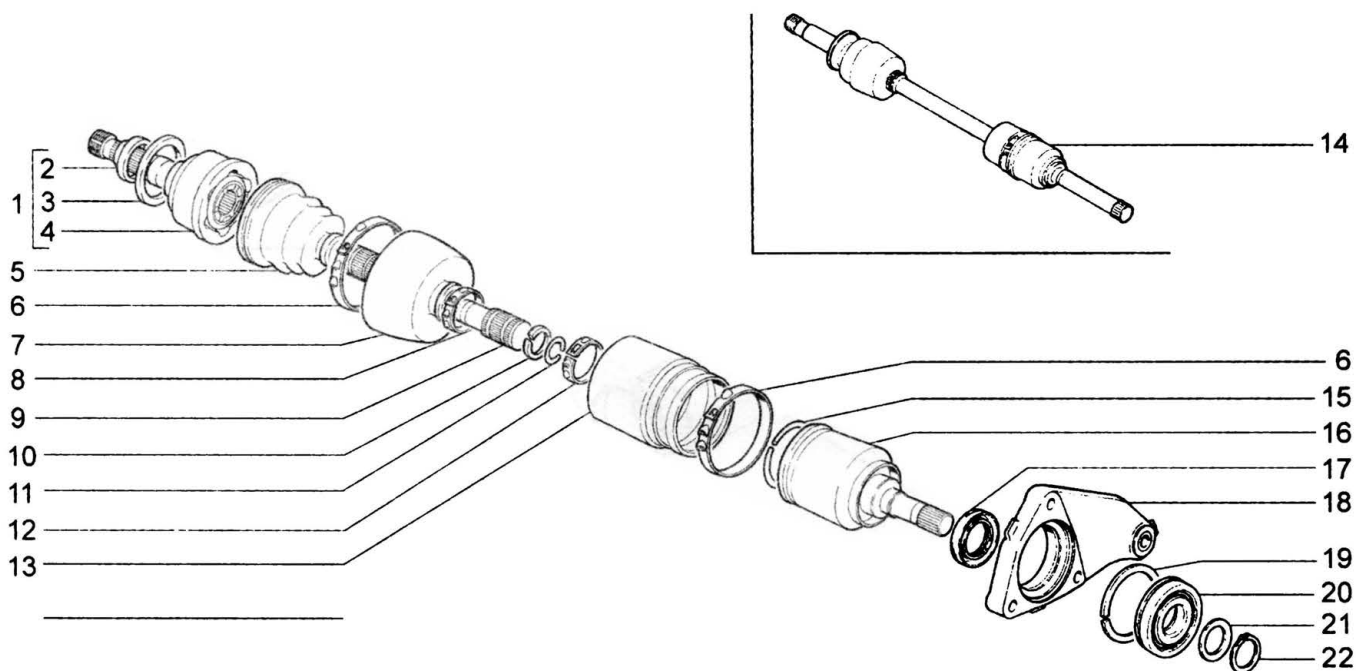
B430



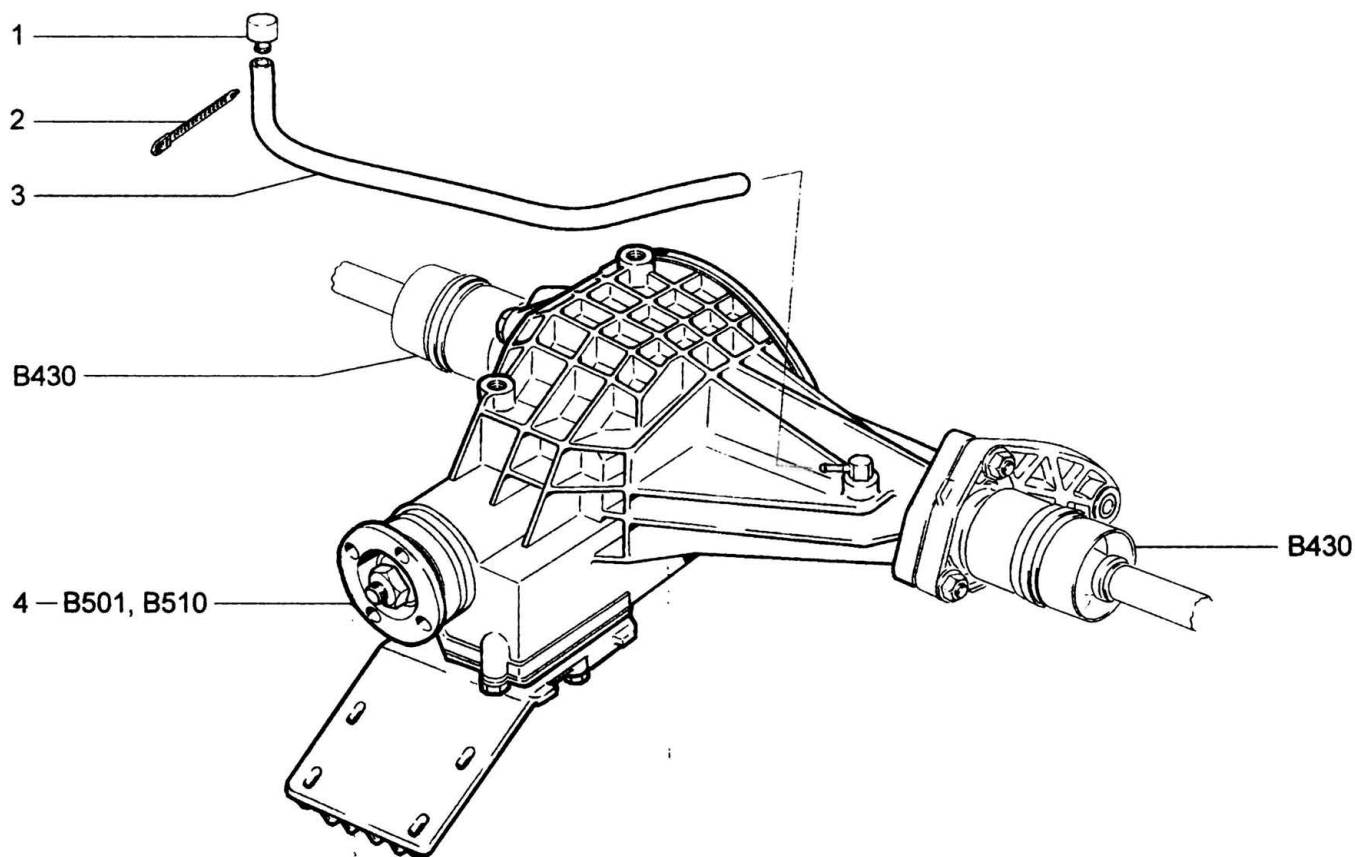
L	LC	LCP	GLS	GLC					
№ поз.	Номер детали	Наименование			З/ч	Кол.	Описание (вариант + примечание)	Дата извещения	№ извещения
1	21213-2215012-00-0	Шарнир наружный в сборе			да	2	(12,13)		
1	21230-2215012-00-0	Шарнир наружный в сборе (24 шлица)			да	2			
2	21210-3103033-00-0	Втулка сальника			да	2			
3	21210-3103060-10-0	Кольцо защитное			да	2			
4	21213-2215020-00-0	Корпус наружного шарнира			нет	2	(12,13)		
4	21230-2215020-00-0	Корпус наружного шарнира			нет	2			
5	21213-2215030-00-0	Чехол наружного шарнира			да	2	(-)		
5	21230-2215030-00-0	Чехол наружного шарнира			да	2	(-)	с 01.09.2007	7020ПИ
6	21210-2215090-00-0	Хомут			да	4			
7	21210-2215038-00-0	Кожух наружного шарнира			нет	2	(-)		
7	21210-2215038-01-0	Кожух наружного шарнира			да	2	(-)		
8	21210-2215098-00-0	Хомут			да	2			
9	21210-2215070-00-0	Вал			нет	2			
10	21210-2215082-00-0	Кольцо упорное			да	4			
11	21210-2215084-00-0	Кольцо стопорное			да	4			
12	21080-2215034-00-0	Хомут чехла			да	2			
13	21210-2215068-01-0	Чехол внутреннего шарнира			да	2			
14	21213-2215010-00-0	Привод правый (Z=22)			да	1	(12,13)		
14	21213-2215010-20-0	Привод правый (Z=24)			да	1			
14	21213-2215011-00-0	Привод левый (Z=22)			да	1	(12,13)		
14	21213-2215011-20-0	Привод левый (Z=24)			да	1			
15	21210-2215086-10-0	Фиксатор			да	2			
16	21210-2215056-00-0	Шарнир внутренний правый в сборе			нет	2	(12,13)		
16	21210-2215057-00-0	Шарнир внутренний левый в сборе			нет	2	(12,13)		

ПРИВОД ПЕРЕДНИХ КОЛЕС

B430



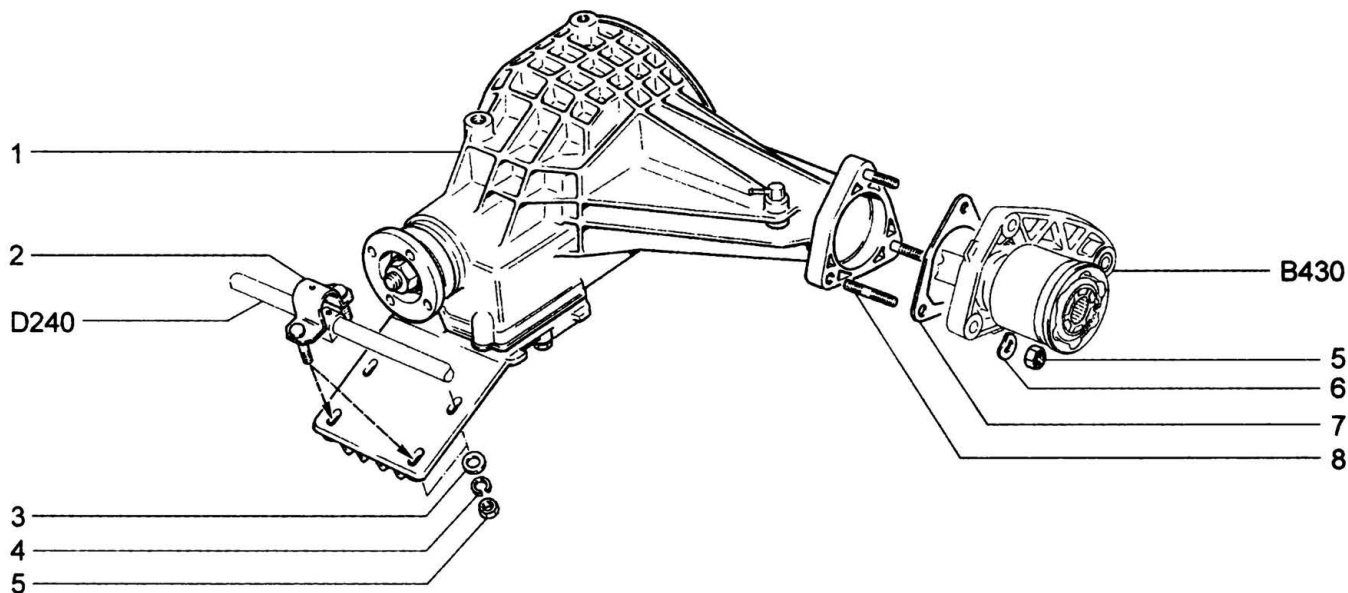
L	LC	LCP	GLS	GLC					
№ поз.	Номер детали	Наименование			З/ч	Кол.	Описание (вариант + примечание)	Дата извещения	№ извещения
16	21230-2215056-00-0	Шарнир внутренний правый в сборе			да	2			
16	21230-2215057-00-0	Шарнир внутренний левый в сборе			да	2			
17	21213-2301034-00-0	Сальник корпуса внутреннего шарнира правый			да	1	(-)		
17	21213-2301034-01-0	Сальник корпуса внутреннего шарнира правый			да	1	(-)	с 18.07.2008	76920И
17	21213-2301035-00-0	Сальник корпуса внутреннего шарнира левый			да	1	(-)		
17	21213-2301035-01-0	Сальник корпуса внутреннего шарнира левый			да	1	(-)	с 18.07.2008	76920И
17	21230-2303120-00-0	Сальник корпуса внутреннего шарнира правый			да	1	(-)		
17	21230-2303121-00-0	Сальник корпуса внутреннего шарнира левый			да	1	(-)		
18	21230-2303084-00-0	Крышка подшипника правая в сборе			да	1			
18	21230-2303085-00-0	Крышка подшипника левая в сборе			да	1			
19	21010-1701192-01-0	Кольцо установочное подшипника			да	2			
20	21070-1701190-01-0	Подшипник			да	2	(-)		
20	21070-1701190-03-0	Подшипник			да	2	(-)		
20	21070-1701190-04-0	Подшипник			да	2	(-)		
20	21070-1701190-05-0	Подшипник 6-50306КУШ1			да	2	(-)		
20	21070-1701190-06-0	Подшипник			да	2	(-)		
20	21070-1701190-07-0	Подшипник			да	2	(-)		
21	21010-1701035-00-0	Кольцо установочное			да	2			
22	21010-1701037-00-0	Кольцо стопорное			да	2			

МОСТ ПЕРЕДНИЙ**B500**

		L	LC	LCP	GLS	GLC				
№ поз.	Номер детали	Наименование				З/ч	Кол.	Описание (вариант + примечание)	Дата извещения	№ извещения
1	21236-1700022-00-0	Колпачок				да	1			
2	00001-0045677-80-0	Хомут 126,5				да	1			
3	21230-2301056-00-0	Шланг системы вентиляции картера 525мм				нет	1			
4	21230-2300012-00-0	Мост передний в сборе (24 шлица)				да	1			
4	21230-2300012-30-0	Мост передний в сборе				нет	1	(12,13)		

ПОДВЕСКА ПЕРЕДНЕГО МОСТА

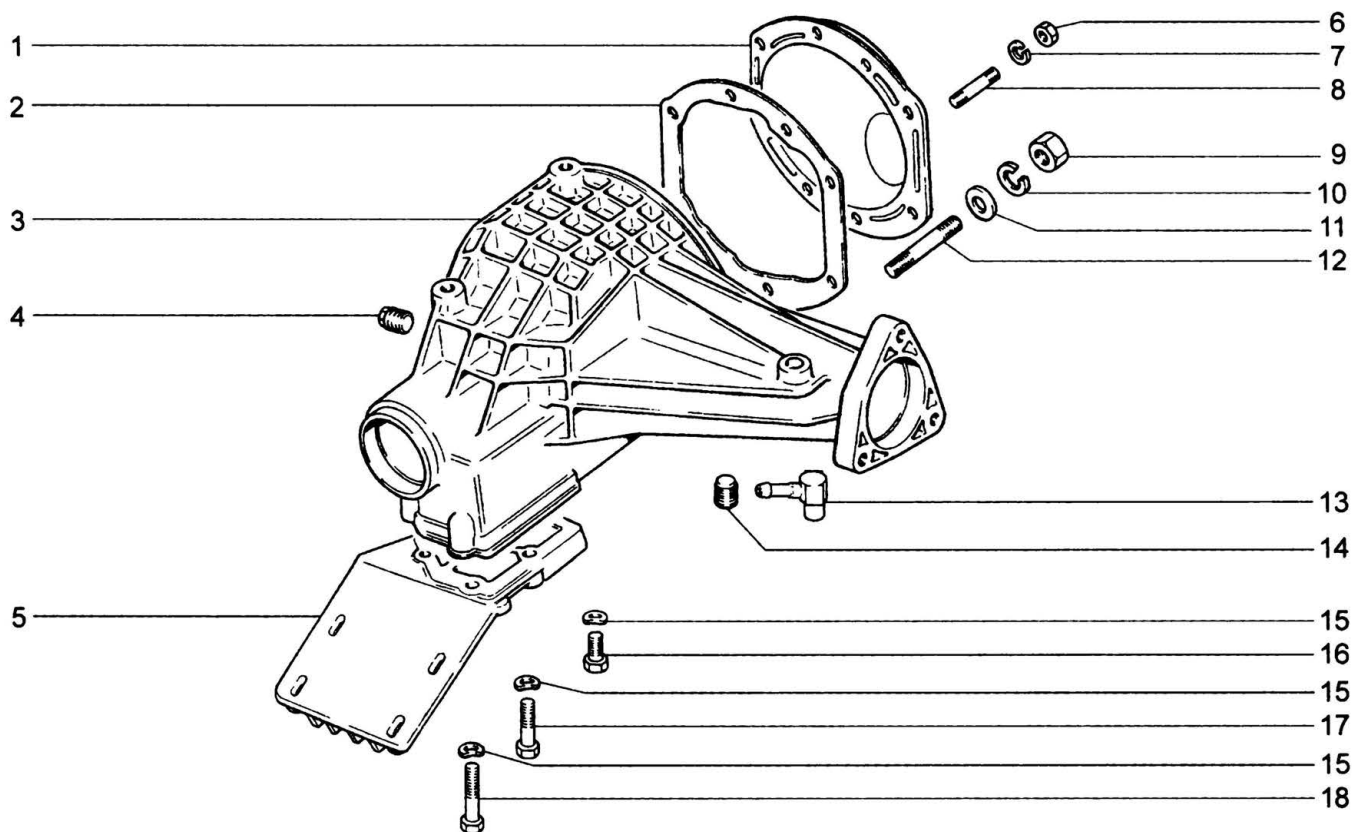
B501



L LC LCP GLS GLC							
№ поз.	Номер детали	Наименование	З/ч	Кол.	Описание (вариант + примечание)	Дата извещения	№ извещения
1	21230-2302010-00-0	Редуктор переднего моста в сборе	нет	1			
2	21230-2301072-00-0	Обойма	да	2			
3	00001-0026467-01-0	Шайба 8	нет	4			
4	00001-0005166-70-0	Шайба 8 пружинная	нет	4			
5	00001-0061008-11-0	Гайка М8	нет	10			
6	00001-0026013-71-0	Шайба 8 волнистая	нет	6			
7	21230-2303087-01-0	Прокладка крышки	да	2			
8	00001-0035437-21-0	Шпилька М8х35	нет	6			

КОРПУС И КРЫШКИ РЕДУКТОРА

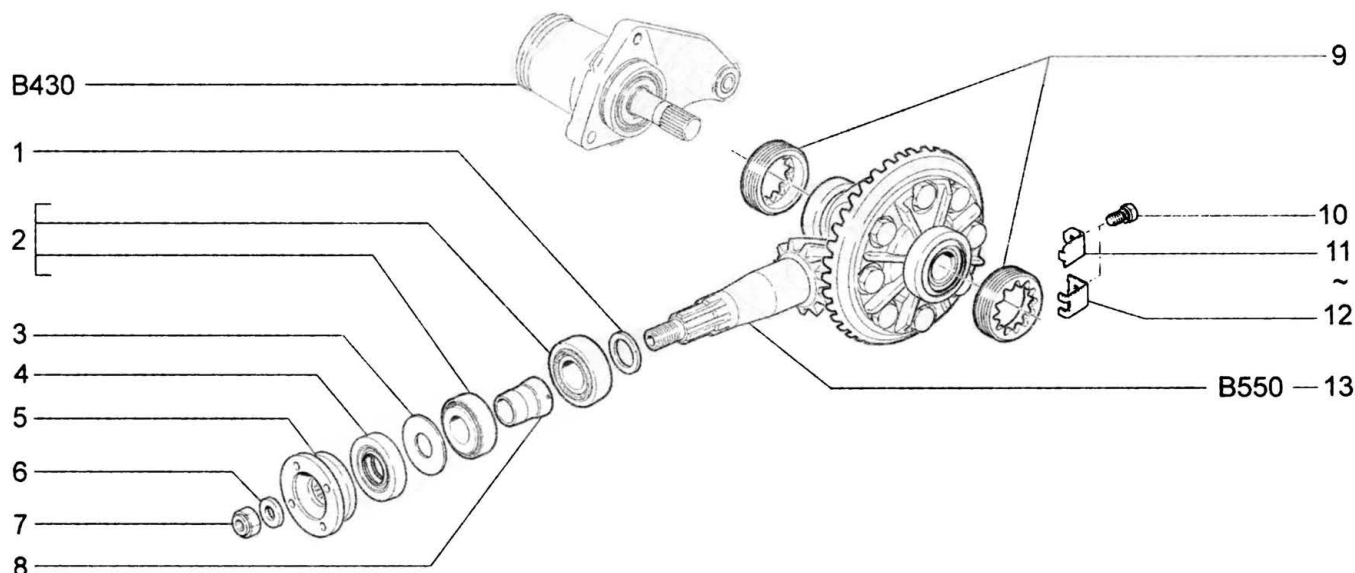
B510



L	LC	LCP	GLS	GLC			
№ поз.	Номер детали	Наименование	З/ч	Кол.	Описание (вариант + примечание)	Дата извещения	№ извещения
1	21210-2301022-00-0	Крышка картера переднего моста	да	1			
2	21213-2301070-00-0	Прокладка картера редуктора пер.моста	да	1			
3	21230-2302015-00-0	Картер редуктора переднего моста	нет	1		по 29.12.2006	2586ОИ
3	21236-2302015-00-0	Картер редуктора переднего моста	да	1		с 29.12.2006	2586ОИ
4	00001-0043244-11-0	Пробка 22x1,5 коническая	нет	1		по 10.08.2004	3522ОИ
4	21230-2401074-00-0	Пробка 22x1,5 коническая	да	1		с 10.08.2004	3522ОИ
5	21230-2301014-10-0	Крышка картера переднего моста нижняя	да	1			
6	00001-0058962-11-0	Гайка М6	да	8			
7	00001-0005164-70-0	Шайба 6 пружинная	нет	8			
8	00001-0015000-21-0	Шпилька М6х12	нет	8			
9	00001-0061015-11-0	Гайка М12х1,25	нет	4			
10	00001-0005170-70-0	Шайба 12 пружинная	нет	4			
11	00001-0005200-01-0	Шайба 12	нет	4			
12	00001-0035328-21-0	Шпилька М12х1,25х40	нет	4			
13	21236-2301048-00-0	Сапун картера переднего моста с заглушкой в сборе	да	1	(-)		
14	21010-2401046-00-0	Пробка сливная магнитная	нет	1		по 10.08.2004	3522ОИ
14	21230-2401046-00-0	Пробка сливная магнитная	да	1		с 10.08.2004	3522ОИ
15	00001-0026013-71-0	Шайба 8 волнистая	нет	8			
16	00001-0060436-21-0	Болт М8х25	да	2			
17	00001-0060440-21-0	Болт М8х40	нет	4			
18	00001-0060442-21-0	Болт М8х50	нет	2			

РЕДУКТОР И ДИФФЕРЕНЦИАЛ ПЕРЕДНЕГО МОСТА

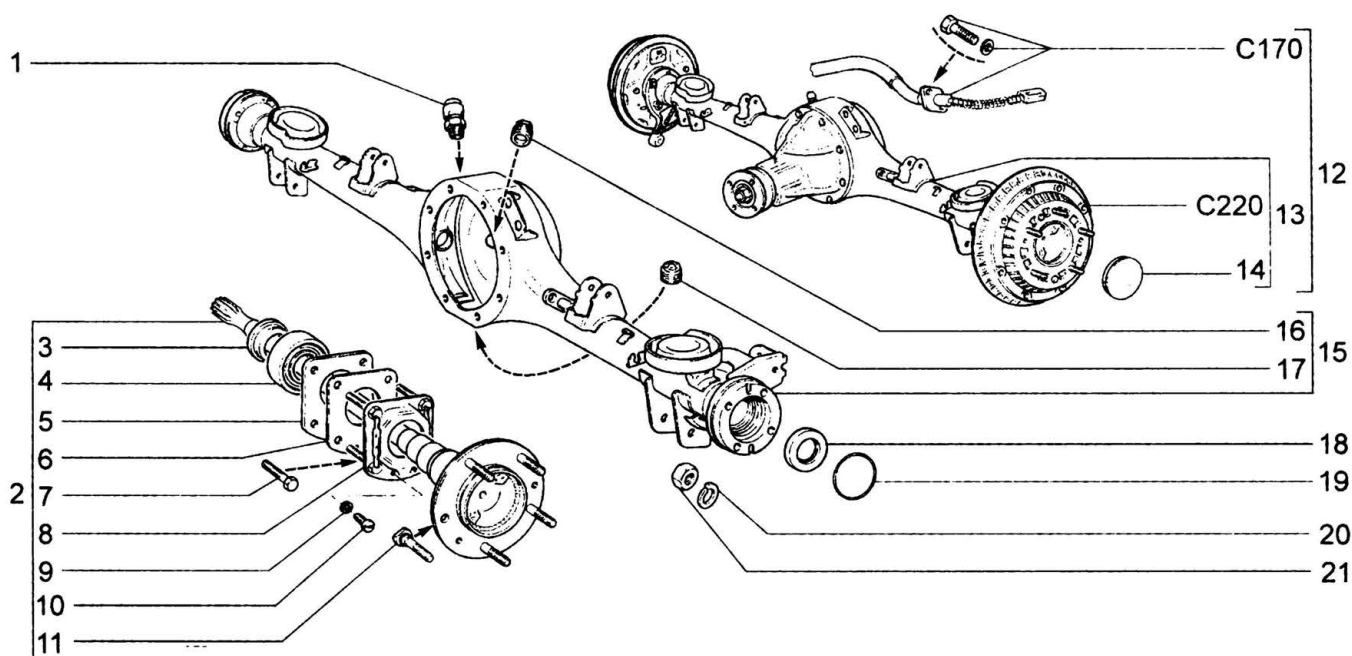
B520



L	LC	LCP	GLS	GLC			
№ поз.	Номер детали	Наименование	З/ч	Кол.	Описание (вариант + примечание)	Дата извещения	№ извещения
1	21010-2402080-00-0	Кольцо 2,55мм регулировочное	да	1	(-)		
1	21010-2402081-00-0	Кольцо 2,60мм регулировочное	да	1	(-)		
1	21010-2402082-00-0	Кольцо 2,65мм регулировочное	да	1	(-)		
1	21010-2402083-00-0	Кольцо 2,70мм регулировочное	да	1	(-)		
1	21010-2402084-00-0	Кольцо 2,75мм регулировочное	да	1	(-)		
1	21010-2402085-00-0	Кольцо 2,80мм регулировочное	да	1	(-)		
1	21010-2402086-00-0	Кольцо 2,85мм регулировочное	да	1	(-)		
1	21010-2402087-00-0	Кольцо 2,90мм регулировочное	да	1	(-)		
1	21010-2402088-00-0	Кольцо 2,95мм регулировочное	да	1	(-)		
1	21010-2402089-00-0	Кольцо 3,00мм регулировочное	да	1	(-)		
1	21010-2402090-00-0	Кольцо 3,05мм регулировочное	да	1	(-)		
1	21010-2402091-00-0	Кольцо 3,10мм регулировочное	да	1	(-)		
1	21010-2402092-00-0	Кольцо 3,15мм регулировочное	да	1	(-)		
1	21010-2402093-00-0	Кольцо 3,20мм регулировочное	да	1	(-)		
1	21010-2402096-00-0	Кольцо 3,35мм регулировочное	да	1	(-)		
2	21010-2402024-00-0	Комплект подшипников для запчастей	да	1	(-)		
2	21010-2402024-10-0	Комплект подшипников для запчастей	да	1	(-)		
3	21010-2402075-00-0	Маслоотражатель сальника	да	1			
4	21210-2302052-01-0	Сальник редуктора переднего моста	да	1	(-)		
4	21230-1802216-00-0	Сальник редуктора переднего моста	да	1	(-)		
5	21010-2201100-10-0	Фланец крепления карданного вала	да	1			
6	21010-2201106-01-0	Шайба	да	1			
7	00001-0025749-21-0	Гайка М16х1,5 самоконтрящаяся	да	1			
8	21010-2402029-01-0	Втулка распорная подшипников шестерни	да	1			
9	21210-2303064-00-0	Гайка подшипника коробки дифференциала	да	2			
10	00001-0038242-21-0	Болт М6х14 с пружинной шайбой	нет	2			
11	21010-2403066-00-0	Пластина стопорная гайки подшипника	да	2	(-)		
12	21010-2403065-00-0	Пластина стопорная гайки подшипника	да	2	(-)		
13	21230-2303010-00-0	Дифференциал переднего моста в сборе	нет	1			

МОСТ ЗАДНИЙ И ПОЛУОСИ

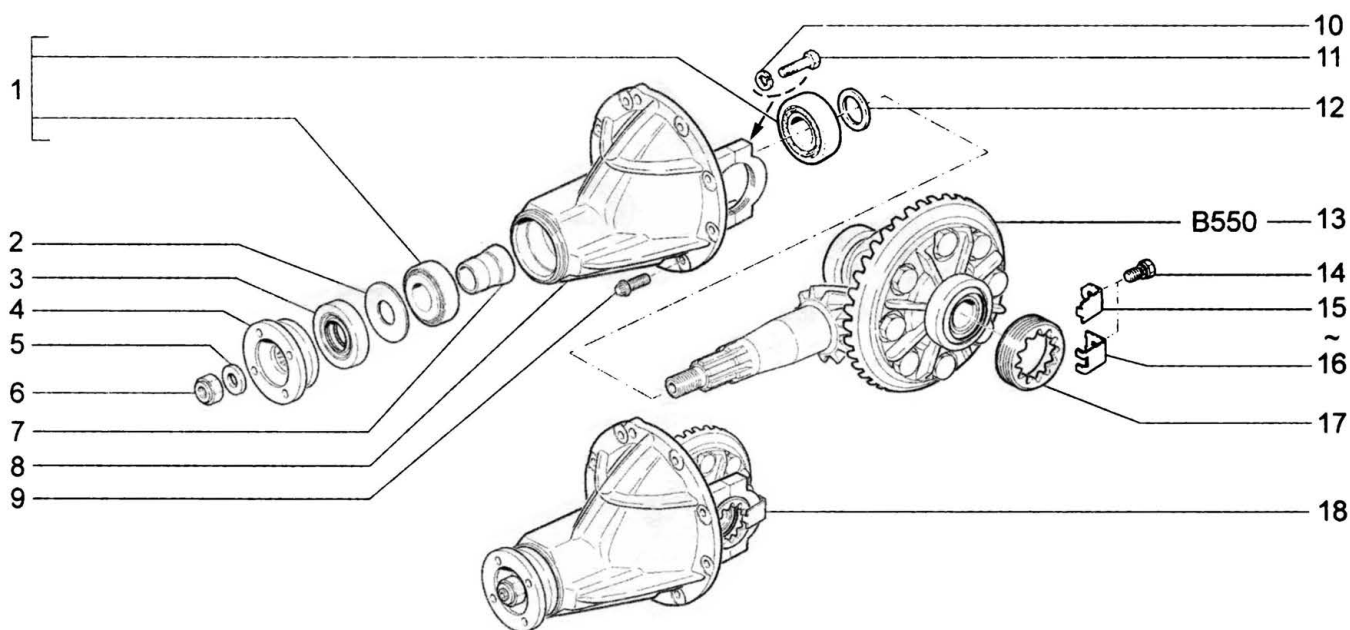
B530



L	LC	LCP	GLS	GLC			
№ поз.	Номер детали	Наименование	З/ч	Кол.	Описание (вариант + примечание)	Дата извещения	№ извещения
1	21010-2401050-01-0	Сапун	да	1			
2	21230-2403069-00-0	Полуось заднего моста в сборе	да	2			
3	21230-2403084-00-0	Кольцо запорное подшипника полуоси	да	2			
4	21210-2403080-00-0	Подшипник задних колес	да	2	(-)		
4	21210-2403080-01-0	Подшипник задних колес	да	2	(-)		
4	21210-2403080-02-0	Подшипник задних колес	да	2	(-)		
5	21210-2403086-00-0	Пластина крепления подшипника	да	2			
6	21230-2403087-01-0	Прокладка маслоотражателя	да	2			
7	00001-0012880-31-0	Болт М10х1,25х60	да	8			
8	21210-2403072-00-0	Маслоотражатель	да	2			
9	00001-0005164-70-0	Шайба 6 пружинная	нет	4			
10	00001-0003763-01-0	Винт М6х8 с цилиндрической головкой	да	4			
11	21210-3104039-00-0	Болт крепления заднего колеса	да	10			
12	21230-2400010-00-0	Мост задний с тормозами и тросом ручного привода тормоза в сб.	да	1			
13	21230-2400012-00-0	Мост задний с тормозами в сборе	нет	1			
14	21210-3103065-00-0	Колпак ступицы колеса	да	2			
15	21230-2401010-00-0	Балка заднего моста в сборе	да	1			
16	21230-2401074-00-0	Пробка 22х1,5 коническая	да	1			
17	00001-0043244-11-0	Пробка 22х1,5 коническая	нет	1	(-)		
17	21080-1009156-00-0	Пробка сливного отверстия	да	1	(-)		
18	21100-2301034-00-0	Сальник полуоси правый	нет	1	(-)		
18	21100-2301034-01-0	Сальник полуоси правый	нет	1	(-)		
18	21100-2301034-12-0	Сальник полуоси	да	2		с 26.06.2009 по 31.12.2009	36090И
18	21100-2301035-00-0	Сальник полуоси левый	нет	1	(-)		
18	21100-2301035-01-0	Сальник полуоси левый	нет	1	(-)		
19	21210-2401065-00-0	Кольцо уплотнительное полуоси	да	2			
20	00001-0005168-70-0	Шайба 10 пружинная	нет	8			
21	00001-0021647-11-0	Гайка М10х1,25	нет	8			

РЕДУКТОР И ДИФФЕРЕНЦИАЛ ЗАДНЕГО МОСТА

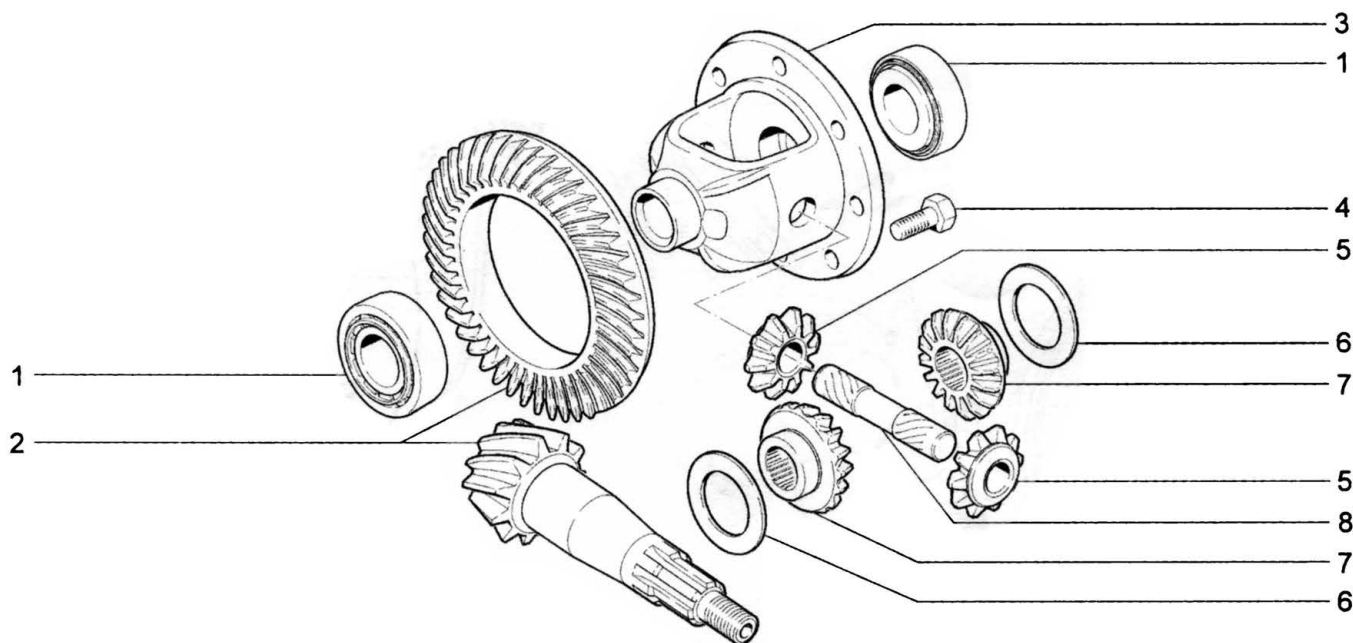
B540



L	LC	LCP	GLS	GLC			
№ поз.	Номер детали	Наименование	З/ч	Кол.	Описание (вариант + примечание)	Дата извещения	№ извещения
1	21010-2402024-00-0	Комплект подшипников для запчастей	да	1	(-)		
1	21010-2402024-10-0	Комплект подшипников для запчастей	да	1	(-)		
2	21010-2402075-00-0	Маслоотражатель сальника	да	1			
3	21010-2402052-03-0	Сальник редуктора заднего моста	да	1	(-)		
3	21230-1802120-00-0	Сальник ведущего вала раздаточной коробки	да	1	(-)		
4	21010-2201100-10-0	Фланец крепления карданного вала	да	1			
5	21010-2201106-01-0	Шайба	да	1			
6	00001-0025749-21-0	Гайка М16х1,5 самоконтрящаяся	да	1			
7	21010-2402029-01-0	Втулка распорная подшипников шестерни	да	1			
8	21010-2402015-11-0	Картер редуктора заднего моста	да	1			
9	21010-2402101-01-0	Болт крепления редуктора к балке	нет	8	(-)	по 12.11.2008	
9	21010-2402101-10-0	Болт крепления редуктора к балке	да	8	(-)	с 22.08.2008	80120И
10	00001-0005168-70-0	Шайба 10 пружинная	нет	4			
11	00001-0013438-21-0	Болт М10х1,25х50	нет	4			
12	21010-2402080-00-0	Кольцо 2,55мм регулировочное	да	1	(-)		
12	21010-2402081-00-0	Кольцо 2,60мм регулировочное	да	1	(-)		
12	21010-2402082-00-0	Кольцо 2,65мм регулировочное	да	1	(-)		
12	21010-2402083-00-0	Кольцо 2,70мм регулировочное	да	1	(-)		
12	21010-2402084-00-0	Кольцо 2,75мм регулировочное	да	1	(-)		
12	21010-2402085-00-0	Кольцо 2,80мм регулировочное	да	1	(-)		
12	21010-2402086-00-0	Кольцо 2,85мм регулировочное	да	1	(-)		
12	21010-2402087-00-0	Кольцо 2,90мм регулировочное	да	1	(-)		
12	21010-2402088-00-0	Кольцо 2,95мм регулировочное	да	1	(-)		
12	21010-2402089-00-0	Кольцо 3,00мм регулировочное	да	1	(-)		
12	21010-2402090-00-0	Кольцо 3,05мм регулировочное	да	1	(-)		
12	21010-2402091-00-0	Кольцо 3,10мм регулировочное	да	1	(-)		
12	21010-2402092-00-0	Кольцо 3,15мм регулировочное	да	1	(-)		
12	21010-2402093-00-0	Кольцо 3,20мм регулировочное	да	1	(-)		
12	21010-2402096-00-0	Кольцо 3,35мм регулировочное	да	1	(-)		
13	21060-2403010-00-0	Дифференциал заднего моста в сборе	нет	1			
14	00001-0038240-11-0	Болт М6х10 с пружинной шайбой	нет	2			
15	21010-2403066-00-0	Пластина стопорная гайки подшипника	да	2	(-)		
16	21010-2403065-00-0	Пластина стопорная гайки подшипника	да	2	(-)		
17	21010-2403064-00-0	Гайка подшипника	да	2			
18	21060-2402010-00-0	Редуктор заднего моста в сборе	да	1			

ДИФФЕРЕНЦИАЛ ПЕРЕДНЕГО И ЗАДНЕГО МОСТОВ

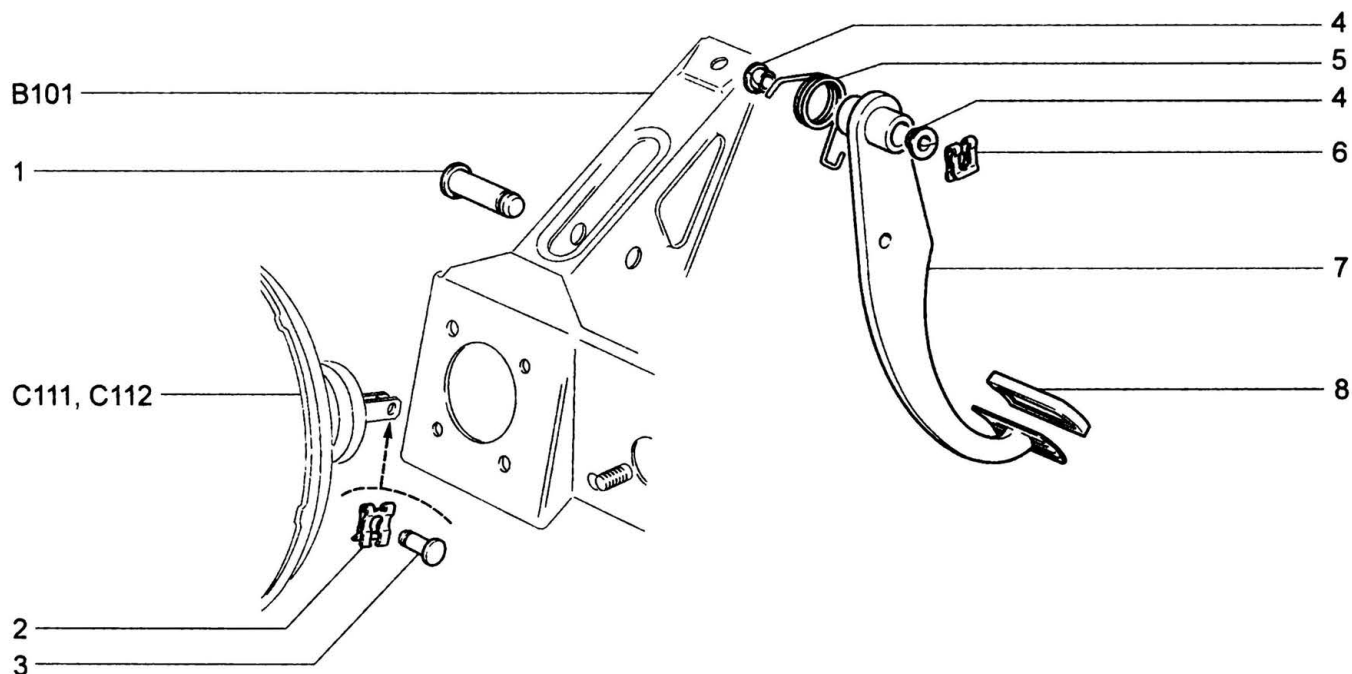
B550



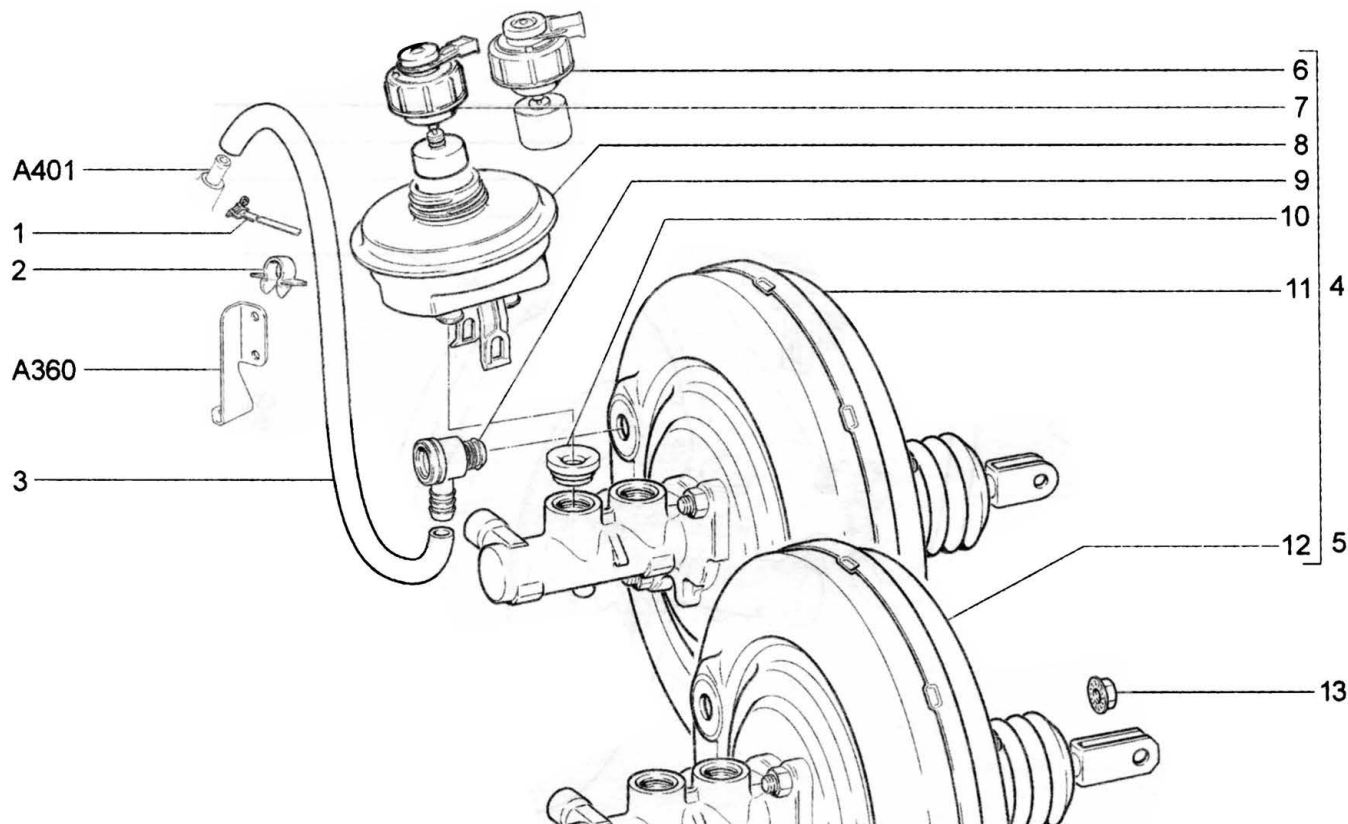
L	LC	LCP	GLS	GLC					
№ поз.	Номер детали	Наименование			З/ч	Кол.	Описание (вариант + примечание)	Дата извещения	№ извещения
1	21010-2403036-00-0	Подшипник коробки дифференциала заднего моста			да	2	(-)		
1	21010-2403036-01-0	Подшипник коробки дифференциала заднего моста			да	2	(-)		
1	21010-2403036-02-0	Подшипник коробки дифференциала заднего моста			да	2	(-)		
1	21230-2303036-00-0	Подшипник коробки дифференциала переднего моста			да	2			
2	21060-2402020-00-0	Шестерня ведущая и ведомая (комплект)			да	1			
3	21010-2403018-00-0	Коробка дифференциала заднего моста			нет	1			
3	21230-2303018-00-0	Коробка дифференциала переднего моста			нет	1			
4	21010-2403021-00-0	Болт крепления ведомой шестерни			да	8			
5	21010-2403055-00-0	Сателлит			нет	2			
6	21010-2403054-10-0	Шайба опорная 1,80мм			нет	2	(-)		
6	21010-2403054-11-0	Шайба опорная 1,80мм			нет	2	(-)		
6	21010-2403056-10-0	Шайба опорная 1,85мм			нет	2	(-)		
6	21010-2403056-11-0	Шайба опорная 1,85мм			нет	2	(-)		
6	21010-2403057-10-0	Шайба опорная 1,90мм			нет	2	(-)		
6	21010-2403057-11-0	Шайба опорная 1,90мм			нет	2	(-)		
6	21010-2403058-10-0	Шайба опорная 1,95мм			нет	2	(-)		
6	21010-2403058-11-0	Шайба опорная 1,95мм			нет	2	(-)		
6	21010-2403059-10-0	Шайба опорная 2,00мм			нет	2	(-)		
6	21010-2403059-11-0	Шайба опорная 2,00мм			нет	2	(-)		
6	21010-2403061-10-0	Шайба опорная 2,05мм			нет	2	(-)		
6	21010-2403061-11-0	Шайба опорная 2,05 мм			нет	2	(-)		
6	21010-2403062-10-0	Шайба опорная 2,10 мм			нет	2	(-)		
6	21010-2403062-11-0	Шайба опорная 2,10мм			нет	2	(-)		
7	21230-2303050-00-0	Шестерня полуоси переднего моста			да	2			
7	21230-2403050-00-0	Шестерня полуоси			нет	2			
8	21010-2403060-00-0	Ось сателлитов			нет	1			

ПЕДАЛЬ ТОРМОЗА

C101



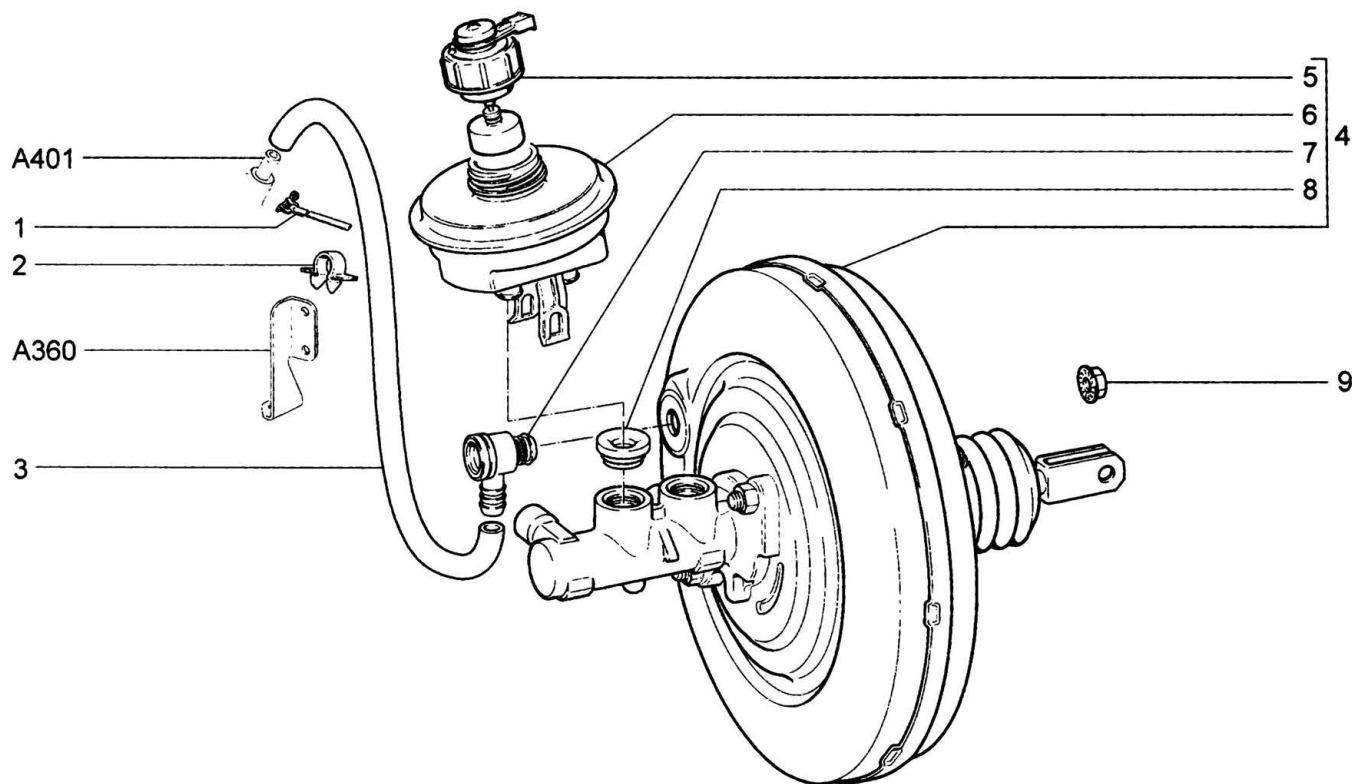
L LC LCP GLS GLC							
№ поз.	Номер детали	Наименование	З/ч	Кол.	Описание (вариант + примечание)	Дата извещения	№ извещения
1	21100-1602050-00-0	Ось педалей сцепления и тормоза в сборе	да	1			
2	00001-0010640-76-0	Скоба 8 стопорная	да	1			
3	21030-3504016-00-0	Палец толкателя	да	1			
4	21210-1804043-00-0	Втулка оси педали	да	2			
5	21100-3504094-01-0	Пружина педали тормоза оттяжная	да	1			
6	21080-1602059-00-0	Скоба стопорная оси педали тормоза	да	1			
7	21230-3504010-00-0	Педаль тормоза в сборе	да	1			
8	21100-1602048-00-0	Накладка педали	да	1			

ЭЛЕМЕНТЫ ПРИВОДА ТОРМОЗОВ (11, 12, 13, 30)**C111**

L		GLS						
№ поз.	Номер детали	Наименование	З/ч	Кол.	Описание (вариант + примечание)	Дата извещения	№ извещения	
1	00001-7501406-00-0	Хомут винтовой	нет	1	(-)			
1	21070-3510430-00-0	Хомут в сборе	да	1	(-)			
2	00001-0045702-80-0	Скоба 24x3	нет	1				
3	21230-3510050-00-0	Шланг 630 вакуумного усилителя	да	1				
4	21230-3510006-02-0	Усилитель тормозов с главным цилиндром и бачком	нет	1	(-)			
5	21230-3510006-00-0	Усилитель тормозов с главным цилиндром и бачком	нет	1	(-)			
6	21080-3505110-00-0	Датчик аварийного уровня тормозной жидкости	нет	1	(-)	по 02.04.2003	08882ОИ	
6	21080-3505110-01-0	Датчик аварийного уровня тормозной жидкости	нет	1	(-)	по 02.04.2003	08882ОИ	
7	21100-3505110-00-0	Датчик аварийного уровня тормозной жидкости	да	1		с 02.04.2003	8882ОИ	
8	21230-3505102-00-0	Корпус бачка гидротормозов	да	1				
9	21100-3510040-00-0	Клапан обратный	нет	1		по 20.01.2006	08882ОИ	
9	21100-3510040-01-0	Клапан обратный	да	1	(-)	с 12.09.2006	1502ОИ	
9	21100-3510040-02-0	Клапан обратный	да	1	(-)	с 20.01.2006	8882ОИ	
10	21230-3505092-00-0	Втулка соединительная	да	2				
11	21230-3510008-02-0	Усилитель тормозов с главным цилиндром	нет	1	(-)			
12	21230-3510008-00-0	Усилитель тормозов с главным цилиндром	нет	1	(-)			
13	00001-0038322-01-0	Гайка М8 с зубчатым буртиком	нет	2				

ЭЛЕМЕНТЫ ПРИВОДА ТОРМОЗОВ (31,32,34,55)

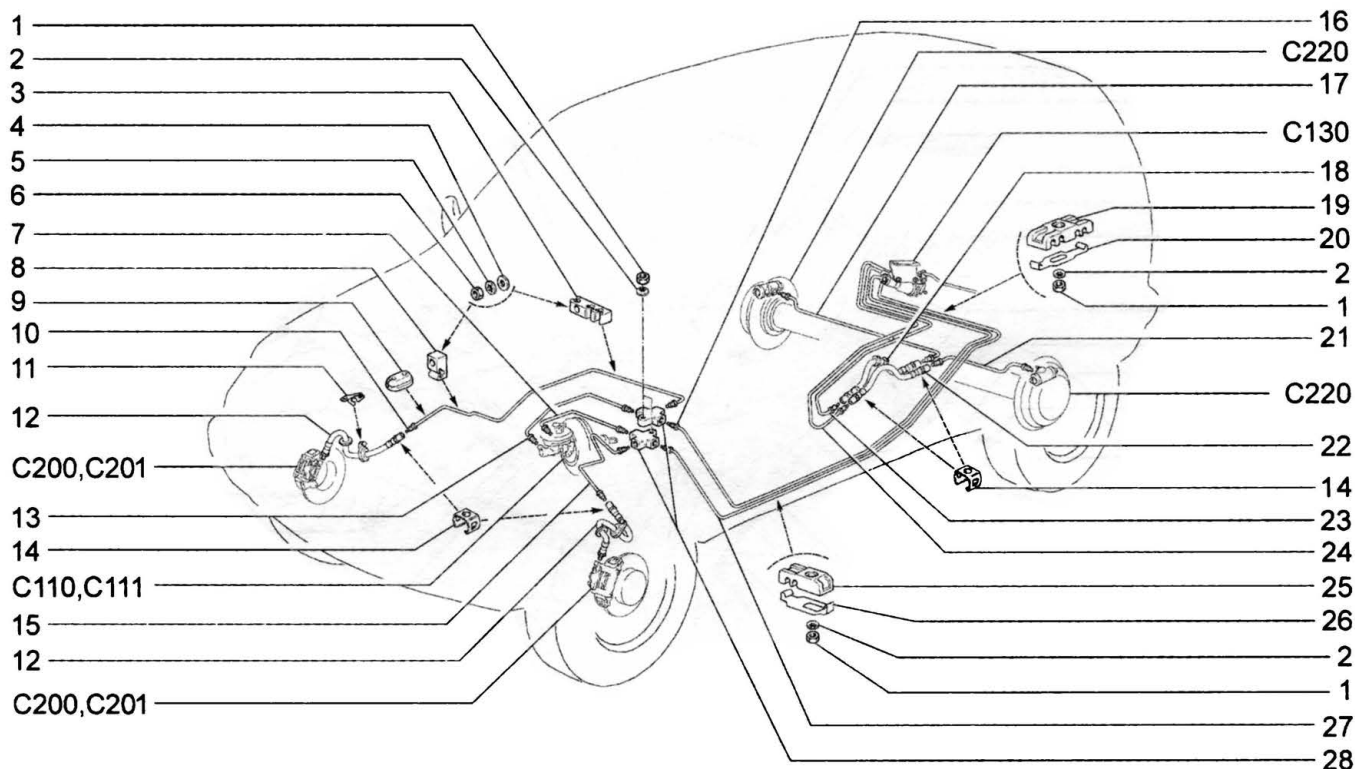
С112



L	LC	LCP	GLS	GLC			
№ поз.	Номер детали	Наименование	З/ч	Кол.	Описание (вариант + примечание)	Дата извещения	№ извещения
1	00001-7501406-00-0	Хомут винтовой	нет	1	(-)		
1	21070-3510430-00-0	Хомут в сборе	да	1	(-)		
2	00001-0045702-80-0	Скоба 24x3	нет	1			
3	21030-3510050-01-0	Шланг усилителя 900	нет	1	(-)		
3	21230-3510050-00-0	Шланг 630 вакуумного усилителя	да	1	(-)		
4	21230-3510006-11-0	Усилитель тормозов с главным цилиндром и бачком	да	1		с 08.09.2005	465 ECR
5	21100-3505110-00-0	Датчик аварийного уровня тормозной жидкости	да	1	(-)		
5	21100-3505110-01-0	Датчик аварийного уровня тормозной жидкости	да	1	(-)		
6	21230-3505102-00-0	Корпус бачка гидротормозов	да	1			
7	21100-3510040-01-0	Клапан обратный	да	1	(-)		
7	21100-3510040-02-0	Клапан обратный	да	1	(-)		
8	21230-3505092-00-0	Втулка соединительная	да	2			
9	00001-0038322-01-0	Гайка М8 с зубчатым буртиком	нет	2			

ПРИВОД ГИДРОТОРМОЗОВ

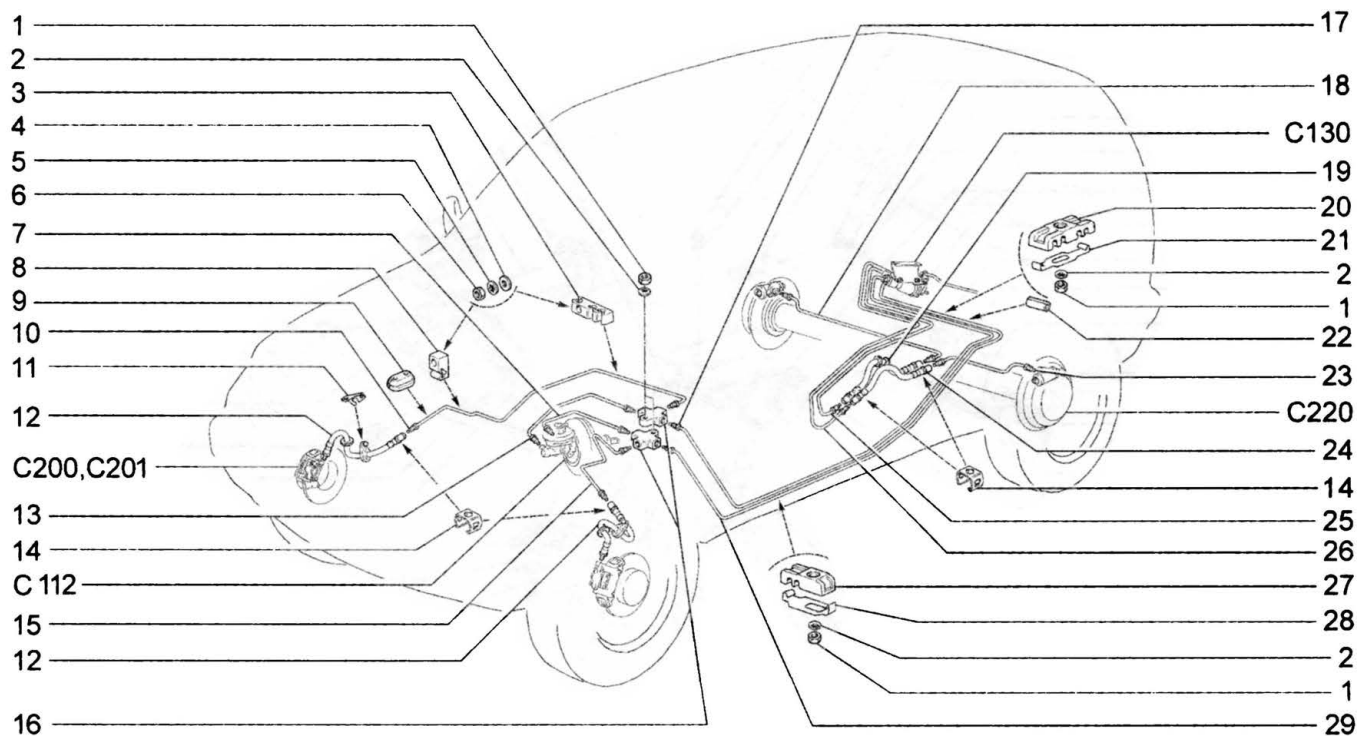
C120



L		GLS					
№ поз.	Номер детали	Наименование	З/ч	Кол.	Описание (вариант + примечание)	Дата извещения	№ извещения
1	00001-0007259-11-0	Гайка М6 низкая	нет	10			
2	00001-0025990-71-0	Шайба 6 стопорная	нет	10			
3	21100-3506045-00-0	Скоба	да	1			
4	00001-0026397-01-0	Шайба 6	нет	3			
5	00001-0026053-71-0	Шайба 6 стопорная	нет	3			
6	00001-0058962-11-0	Гайка М6	да	3			
7	21230-3506500-00-0	Трубка первичного контура главного цилиндра	да	1	(11,12,13,30)		
8	21230-3506542-00-0	Скоба одноместная	да	2			
9	21073-1104089-00-0	Уплотнитель разрезной	да	2			
10	21230-3506540-00-0	Трубка к правому переднему тормозу	да	1			
11	21230-3506076-00-0	Кронштейн правый	да	1			
11	21230-3506077-00-0	Кронштейн левый	да	1			
12	21230-3506060-00-0	Шланг гибкий переднего тормоза	да	2	(-)		
12	21230-3506060-02-0	Шланг гибкий переднего тормоза	да	2	(-)	с 16.09.2008	8203ОИ
13	21230-3506510-00-0	Трубка вторичного контура главного цилиндра	да	1	(11,12,13,30)		
14	21080-3506073-00-0	Скоба	да	6			
15	21230-3506550-00-0	Трубка к левому переднему тормозу	да	1	(11,12,13,30)		
16	21230-3506590-00-0	Трубка левая к регулятору	да	1			
17	21230-3506640-00-0	Трубка к правому заднему тормозу	да	1	(-)	по 26.07.2007	829 ECR
17	21230-3506640-01-0	Трубка к правому заднему тормозу	да	1	(-)	с 26.07.2007	829 ECR
18	21230-3506085-00-0	Шланг гибкий заднего тормоза	да	1			
19	21230-3506548-00-0	Скоба четырехместная	да	2			
20	21230-3506478-00-0	Шланка скобы	да	2			
21	21230-3506650-00-0	Трубка к левому заднему тормозу	да	1	(-)	по 26.07.2007	829 ECR
21	21230-3506650-01-0	Трубка к левому заднему тормозу	да	1	(-)	с 26.07.2007	829 ECR
22	21100-3506085-00-0	Шланг гибкий заднего тормоза	да	1	(-)		
22	21100-3506085-02-0	Шланг гибкий заднего тормоза	да	1	(-)	с 16.09.2008	8203ОИ
23	21230-3506620-00-0	Трубка к шлангу правого заднего тормоза	да	1		по 04.08.2005	06987ОИ
23	21230-3506620-20-0	Трубка к шлангу правого заднего тормоза	да	1		с 04.08.2005	6987ОИ
24	21230-3506630-00-0	Трубка к шлангу левого заднего тормоза	да	1		по 04.08.2005	06987ОИ
24	21230-3506630-20-0	Трубка к шлангу левого заднего тормоза	да	1		с 04.08.2005	6987ОИ
25	21230-3506544-00-0	Скоба двухместная	да	6			
26	21230-3506476-00-0	Шланка двухместной скобы	да	6			
27	21230-3506580-00-0	Трубка правая к регулятору	да	1			
28	21010-3506091-00-0	Тройник	да	2			

ПРИВОД ГИДРОТОРМОЗОВ (31,32,55,34)

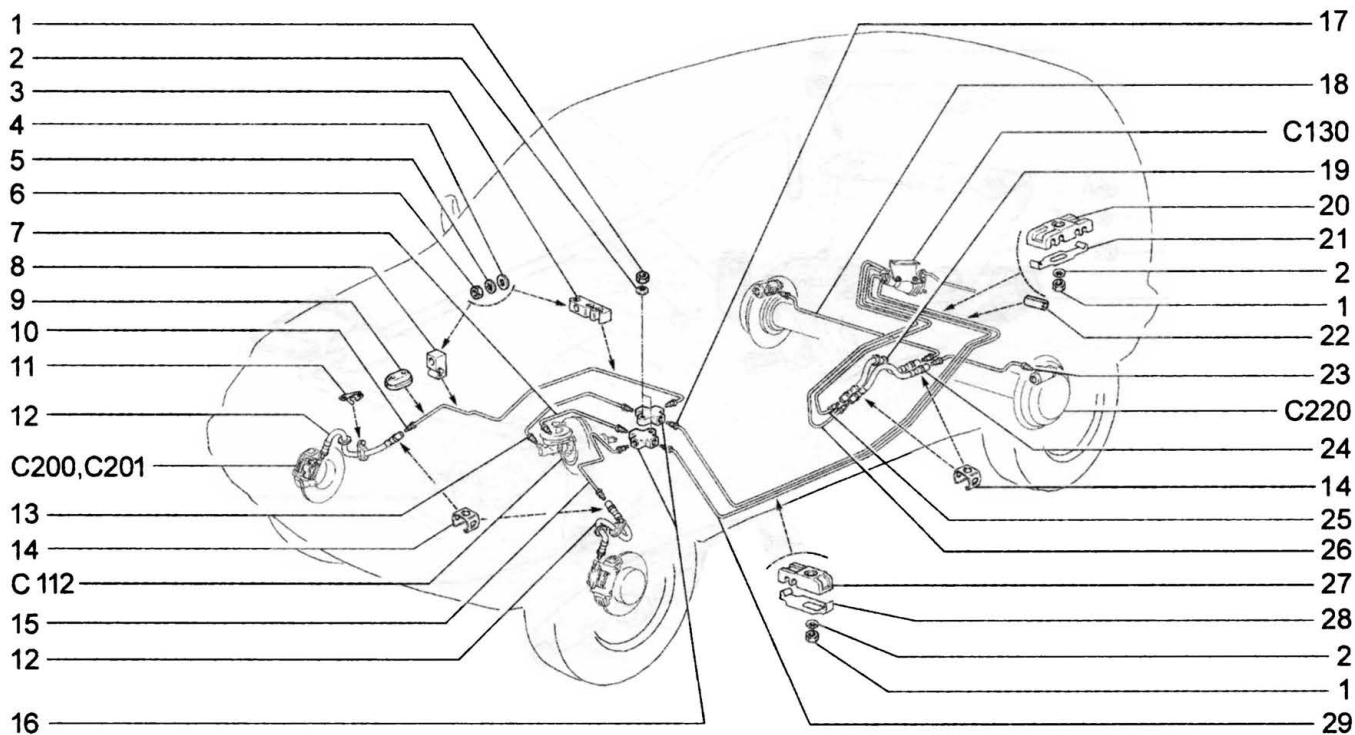
C121



L	LC	GLS	GLC				
№ поз.	Номер детали	Наименование	З/ч	Кол.	Описание (вариант + примечание)	Дата извещения	№ извещения
1	00001-0007259-11-0	Гайка М6 низкая	нет	10			
2	00001-0025990-71-0	Шайба 6 стопорная	нет	10			
3	21100-3506045-00-0	Скоба	да	1			
4	00001-0026397-01-0	Шайба 6	нет	3			
5	00001-0026053-71-0	Шайба 6 стопорная	нет	3			
6	00001-0058962-11-0	Гайка М6	да	3			
7	21230-3506500-01-0	Трубка первичного контура главного цилиндра	да	1			
8	21230-3506542-00-0	Скоба одноместная	да	2			
9	21073-1104089-00-0	Уплотнитель разрезной	да	2	(-)		
9	21073-1104089-10-0	Уплотнитель разрезной	да	2	(-)		
10	21230-3506540-01-0	Трубка к правому переднему тормозу	да	1			
11	21230-3506076-00-0	Кронштейн правый	да	1			
11	21230-3506077-00-0	Кронштейн левый	да	1			
12	21230-3506060-00-0	Шланг гибкий переднего тормоза	да	2	(-)	по 16.09.2008	8203ОИ
12	21230-3506060-01-0	Шланг гибкий переднего тормоза	нет	2	(-)	с 10.09.2009	9654ПИ
12	21230-3506060-02-0	Шланг гибкий переднего тормоза	да	2	(-)	с 16.09.2008	8203ОИ
13	21230-3506510-01-0	Трубка вторичного контура главного цилиндра	да	1			
14	21080-3506073-00-0	Скоба	да	6			
15	21230-3506550-01-0	Трубка к левому переднему тормозу	да	1			
16	21010-3506091-00-0	Тройник	да	2			
17	21230-3506590-01-0	Трубка левая к регулятору	да	1			
18	21230-3506640-01-0	Трубка к правому заднему тормозу	да	1		с 26.07.2007	829 ECR
19	21230-3506085-00-0	Шланг гибкий заднего тормоза	да	1	(-)	по 01.09.2009	1125 ECR
19	21230-3506085-02-0	Шланг гибкий заднего тормоза в сборе	да	1	(-)	01.09.2009	1125 ECR
20	21230-3506548-00-0	Скоба четырехместная	да	2			

ПРИВОД ГИДРОТОРМОЗОВ (31,32,55,34)

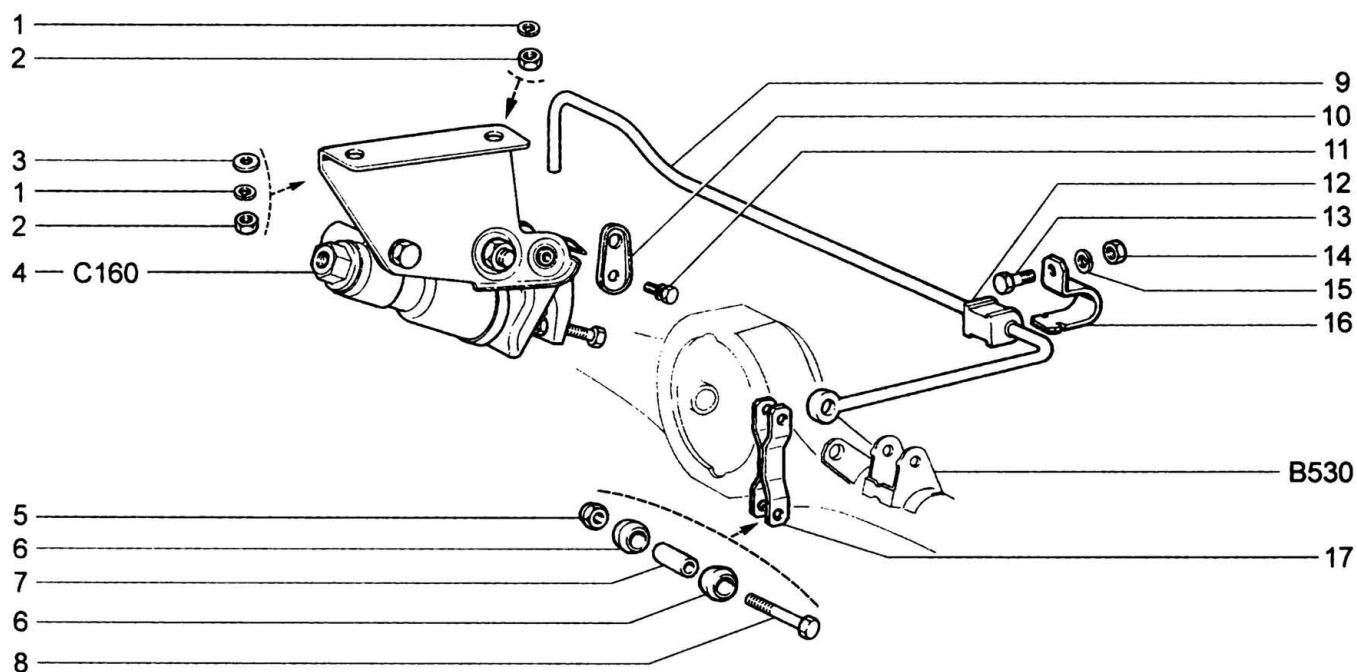
C121



L	LC	GLS	GLC				
№ поз.	Номер детали	Наименование	З/ч	Кол.	Описание (вариант + примечание)	Дата извещения	№ извещения
21	21230-3506478-00-0	Планка скобы	да	2			
22	21080-3506116-00-0	Втулка защитная	да	3			
23	21230-3506650-01-0	Трубка к левому заднему тормозу	да	1		с 26.07.2007	829 ECR
24	21100-3506085-00-0	Шланг гибкий заднего тормоза	да	1	(-)		
24	21100-3506085-01-0	Шланг гибкий заднего тормоза в сборе	да	1	(-)		
24	21100-3506085-02-0	Шланг гибкий заднего тормоза	да	1	(-)	с 16.09.2008	82030И
25	21230-3506620-21-0	Трубка к шлангу правого заднего тормоза	да	1			
26	21230-3506630-21-0	Трубка к шлангу левого заднего тормоза	да	1			
27	21230-3506544-00-0	Скоба двухместная	да	6			
28	21230-3506476-00-0	Планка двухместной скобы	да	6			
29	21230-3506580-01-0	Трубка правая к регулятору	да	1			

ПРИВОД РЕГУЛЯТОРА ДАВЛЕНИЯ

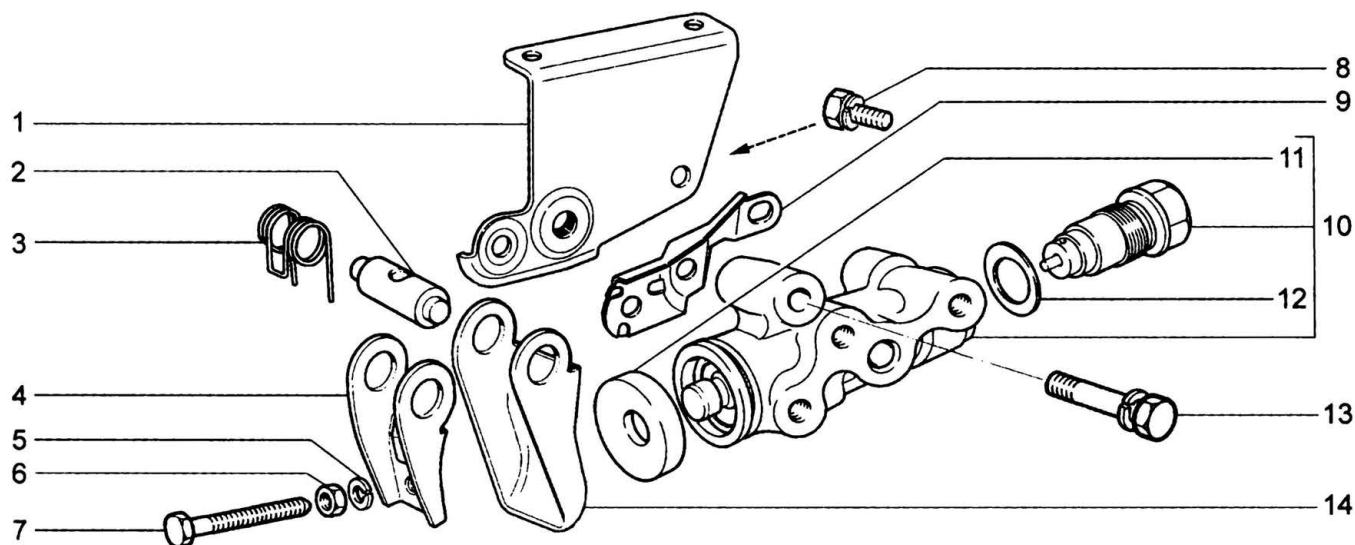
С130



L	LC	GLS	GLC					
№ поз.	Номер детали	Наименование		З/ч	Кол.	Описание (вариант + примечание)	Дата извещения	№ извещения
1	00001-0005166-70-0	Шайба 8 пружинная		нет	2			
2	00001-0061008-11-0	Гайка М8		нет	2			
3	00001-0005196-01-0	Шайба 8		нет	1			
4	21230-3512008-00-0	Регулятор давления тормозов с кронштейном в сборе		да	1			
5	00001-0025742-11-0	Гайка М6 самоконтрящаяся		нет	2			
6	21010-3512136-00-0	Втулка стойки рычага		да	4			
7	21010-3512135-00-0	Втулка распорная стойки		да	2			
8	00001-0009028-21-0	Болт М6х30		нет	2			
9	21230-3512122-00-0	Рычаг привода регулятора		да	1			
10	21230-3512117-00-0	Пластина опорная рычага		да	1			
11	00001-0038200-21-0	Болт М5х10 с пружинной шайбой		нет	1			
12	21020-3512125-00-0	Втулка опорная рычага привода		да	1			
13	00001-0009021-21-0	Болт М6х14		нет	1			
14	00001-0058962-11-0	Гайка М6		да	1			
15	00001-0005164-70-0	Шайба 6 пружинная		нет	1			
16	21210-3512128-00-0	Обойма опорной втулки		да	1			
17	21010-3512132-00-0	Стойка рычага привода		да	1			

РЕГУЛЯТОР ДАВЛЕНИЯ ТОРМОЗОВ

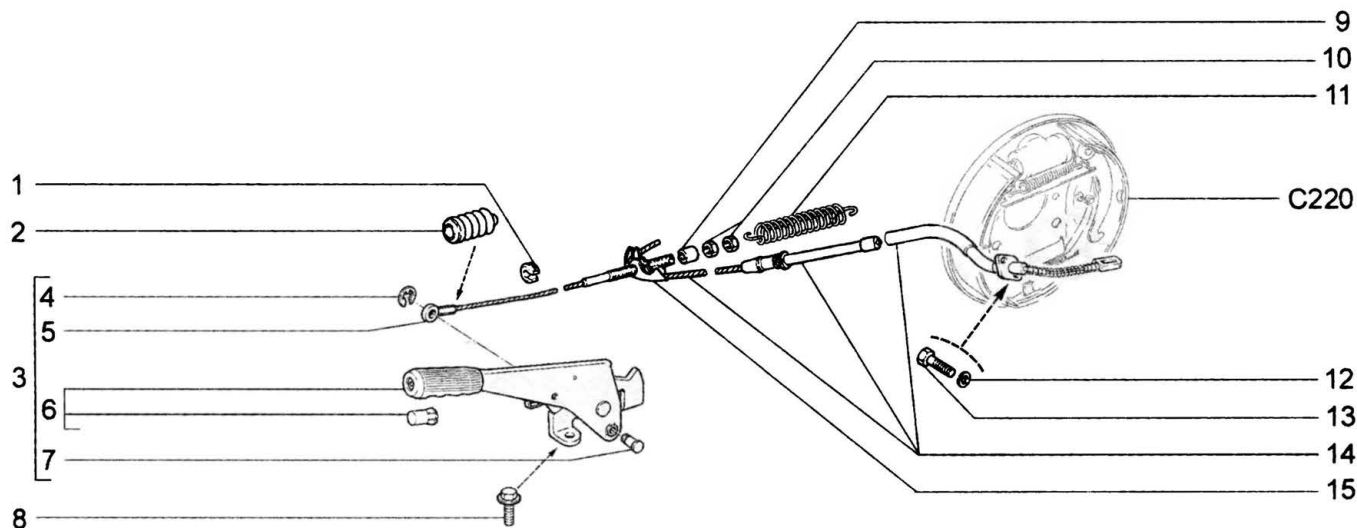
С160



L	LC	GLS	GLC				
№ поз.	Номер детали	Наименование	З/ч	Кол.	Описание (вариант + примечание)	Дата извещения	№ извещения
1	21230-3512120-00-0	Кронштейн регулятора давления	да	1			
2	21230-3512116-00-0	Ось рычага	да	1			
3	21230-3512129-00-0	Пружина рычага	нет	1			
4	21230-3512126-00-0	Рычаг привода регулятора	да	1			
5	00001-0005164-70-0	Шайба 6 пружинная	нет	1			
6	00001-0058962-11-0	Гайка М6	да	1			
7	21230-3512148-00-0	Болт регулировочный регулятора давления	да	1			
8	00001-0038256-21-0	Болт М8х16 с пружинной шайбой	нет	1			
9	21230-3512119-00-0	Кронштейн привода регулятора давления	да	1			
10	21080-3512010-00-0	Регулятор давления в сборе	да	1			
11	21010-1602550-00-0	Колпачок защитный	нет	1			
12	21080-3512115-00-0	Прокладка пробки корпуса регулятора	да	1			
13	00001-0038268-21-0	Болт М8х45 с пружинной шайбой	нет	1			
14	21230-3512124-00-0	Рычаг поршня регулятора	да	1			

ПРИВОД СТОЯНОЧНОГО ТОРМОЗА

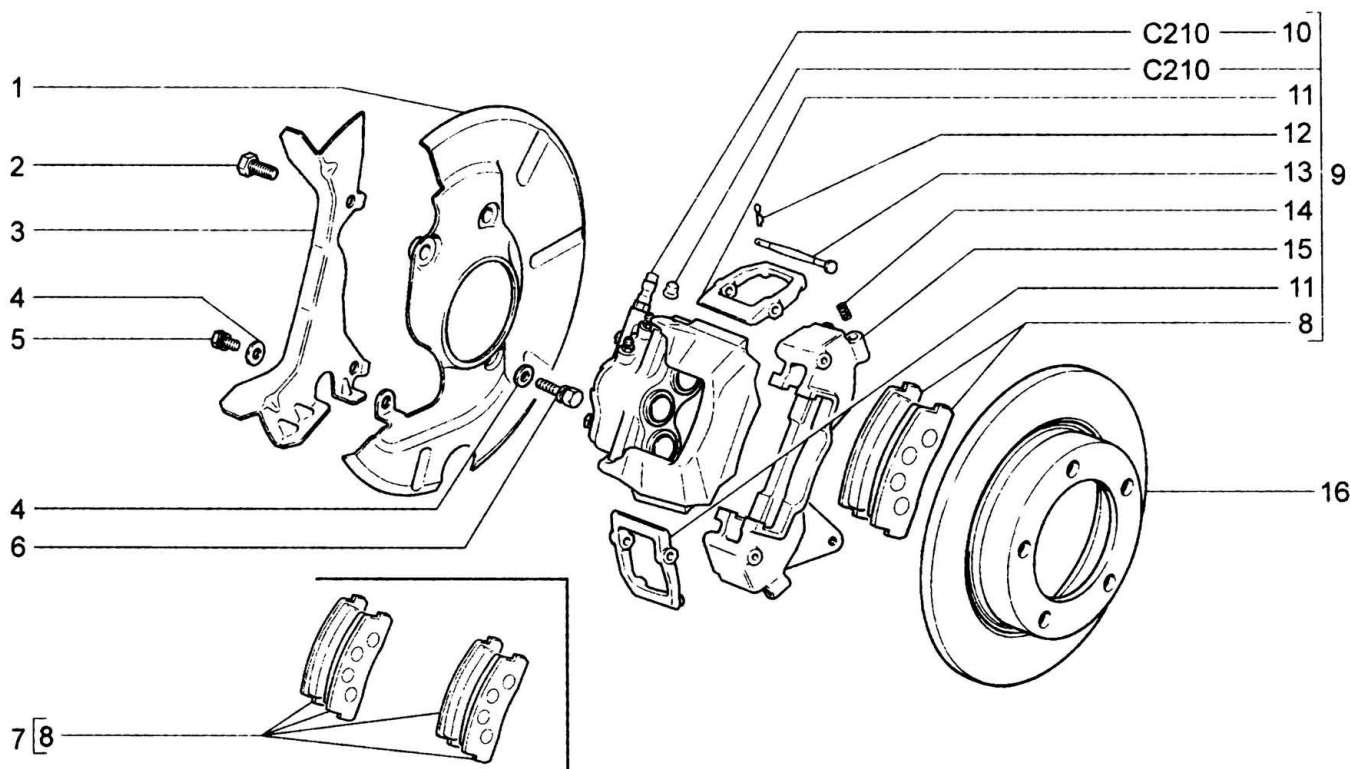
С170



L LC GLS GLC							
№ поз.	Номер детали	Наименование	З/ч	Кол.	Описание (вариант + примечание)	Дата извещения	№ извещения
1	21230-3508065-00-0	Направляющая переднего троса	да	1			
2	21230-3508046-00-0	Чехол защитный	да	1			
3	21230-3508010-00-0	Рычаг с передним тросом	да	1			
4	00001-0010878-76-0	Шайба 6 стопорная	нет	1			
5	21230-3508068-00-0	Трос ручного привода тормоза передний	да	1			
6	21230-3508012-00-0	Рычаг ручного привода тормоза	нет	1			
7	21080-3508073-00-0	Ось тяги	да	1			
8	00001-0038381-21-0	Болт М8х20 с зубчатым буртиком	нет	2			
9	21010-3508076-00-0	Втулка наконечника	да	1			
10	00001-0061023-11-0	Гайка М8 низкая	нет	2			
11	21010-3508078-00-0	Пружина оттяжная	да	1			
12	00001-0011954-70-0	Шайба 5 пружинная	нет	4			
13	00001-0009776-11-0	Болт М5х12	нет	4			
14	21230-3508180-00-0	Трос ручного привода тормоза задний	да	1			
15	21010-3508075-00-0	Направляющая заднего троса	да	1			

ТОРМОЗА ПЕРЕДНИЕ (~)

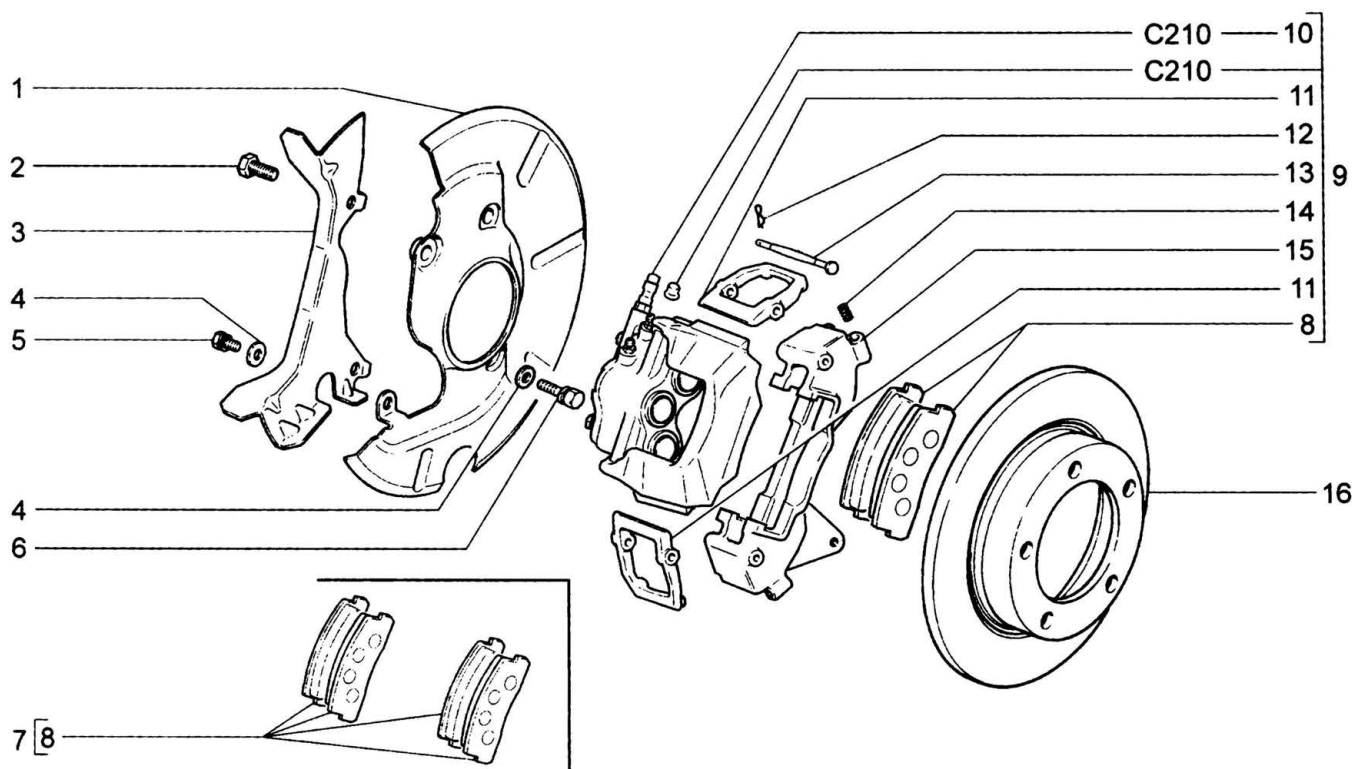
C200



L	LC	GLS	GLC				
№ поз.	Номер детали	Наименование	З/ч	Кол.	Описание (вариант + примечание)	Дата извещения	№ извещения
1	21230-3501144-00-0	Кожух правый	да	1			
1	21230-3501145-00-0	Кожух левый	да	1			
2	00001-0059707-30-0	Болт М10х1,25х25	да	4			
3	21230-3501148-00-0	Кожух правый	да	1			
3	21230-3501149-00-0	Кожух левый	да	1			
4	00001-0026437-01-0	Шайба 6	нет	4			
5	00001-0038241-11-0	Болт М6х12 с пружинной шайбой	нет	2			
6	00001-0038246-11-0	Болт М6х25 с пружинной шайбой	нет	2			
7	21230-3501089-00-0	Комплект 4-х тормозных колодок	да	1			
8	21230-3501090-00-0	Колодка с накладкой	да	4			
9	21230-3501012-00-0	Тормоз передний правый в сборе	да	1			
9	21230-3501013-00-0	Тормоз передний левый в сборе	да	1			
10	21230-3501014-00-0	Суппорт переднего тормоза правый в сборе	да	1			
10	21230-3501015-00-0	Суппорт переднего тормоза левый в сборе	да	1			
11	21210-3501163-00-0	Рычаг суппорта переднего тормоза	да	4			
12	21010-3501133-00-0	Шплинт	да	4			
13	21210-3501170-00-0	Ось прижимного рычага суппорта	да	4	(-)		
13	21210-3501170-01-0	Ось прижимного рычага суппорта	да	4	(-)		
13	21210-3501170-02-0	Ось прижимного рычага суппорта	нет	2	(-)	с 09.02.2010	1099ОИ
14	21210-3501166-00-0	Пружина	да	8			
15	21213-3501154-00-0	Направляющая колодок переднего тормоза правая	да	1			
15	21213-3501155-00-0	Направляющая колодок переднего тормоза левая	да	1			
16	21210-3501070-00-0	Диск переднего тормоза	да	2			

ТОРМОЗА ПЕРЕДНИЕ (~)

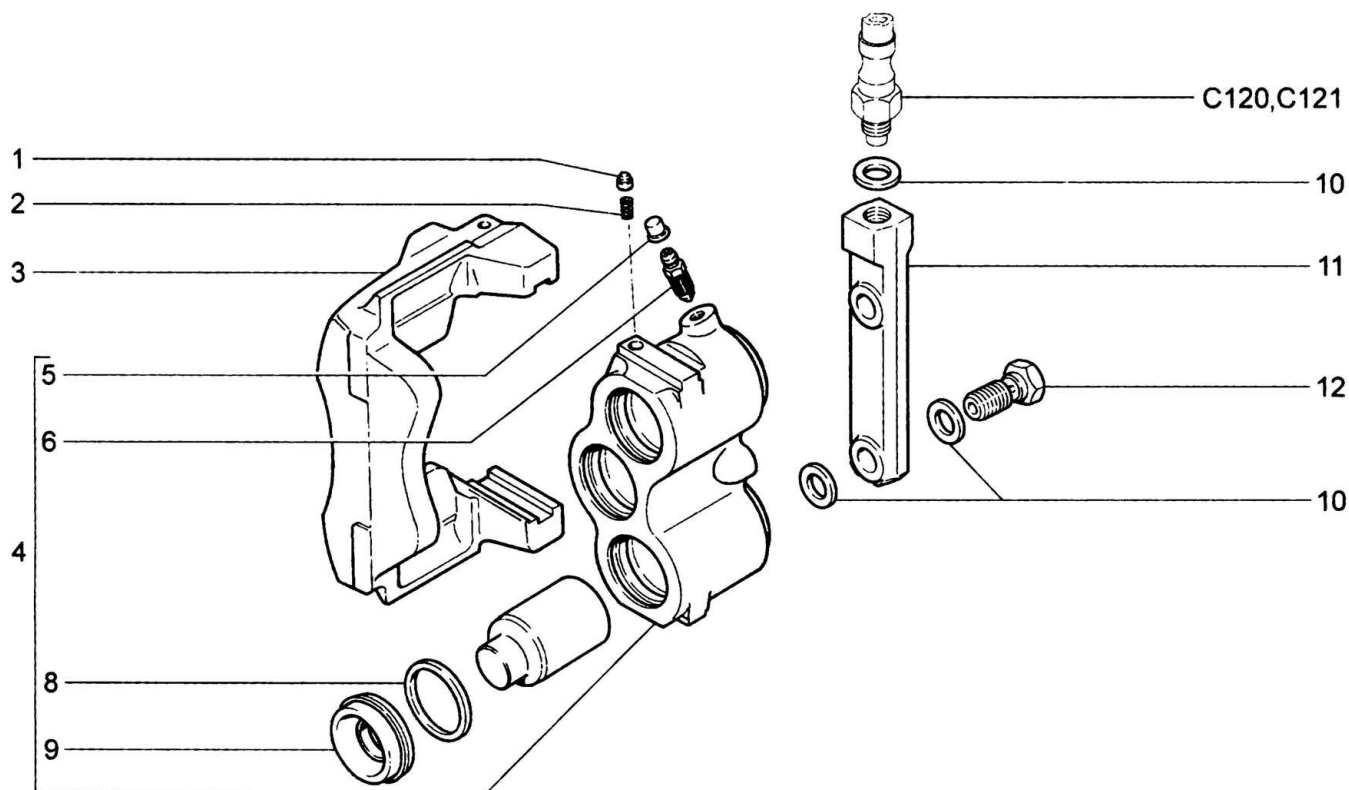
C201



L	LC	GLS	GLC					
№ поз.	Номер детали	Наименование		З/ч	Кол.	Описание (вариант + примечание)	Дата извещения	№ извещения
1	21230-3501144-00-0	Кожух правый		да	1			
1	21230-3501145-00-0	Кожух левый		да	1			
2	00001-0059707-30-0	Болт М10х1,25х25		да	4			
3	21230-3501148-00-0	Кожух правый		да	1			
3	21230-3501149-00-0	Кожух левый		да	1			
4	00001-0026437-01-0	Шайба 6		нет	4			
5	00001-0038241-11-0	Болт М6х12 с пружинной шайбой		нет	2			
6	00001-0038246-11-0	Болт М6х25 с пружинной шайбой		нет	2			
7	21230-3501089-01-0	Комплект 4-х тормозных колодок		нет	1			
8	21230-3501090-01-0	Колодка с накладкой		да	4			
9	21230-3501012-01-0	Тормоз передний правый в сборе		нет	1			
9	21230-3501013-01-0	Тормоз передний левый в сборе		нет	1			
10	21230-3501014-00-0	Суппорт переднего тормоза правый в сборе		да	1			
10	21230-3501015-00-0	Суппорт переднего тормоза левый в сборе		да	1			
11	21210-3501163-00-0	Рычаг суппорта переднего тормоза		да	4			
12	21010-3501133-00-0	Шплинт		да	4			
13	21210-3501170-00-0	Ось прижимного рычага суппорта		да	4	(-)		
13	21210-3501170-01-0	Ось прижимного рычага суппорта		да	4	(-)		
13	21210-3501170-02-0	Ось прижимного рычага суппорта		нет	1	(-)	с 09.02.2010	10990И
14	21210-3501166-00-0	Пружина		да	8			
15	21213-3501154-00-0	Направляющая колодок переднего тормоза правая		да	1			
15	21213-3501155-00-0	Направляющая колодок переднего тормоза левая		да	1			
16	21210-3501070-00-0	Диск переднего тормоза		да	2			

СУППОРТЫ ПЕРЕДНИХ ТОРМОЗОВ

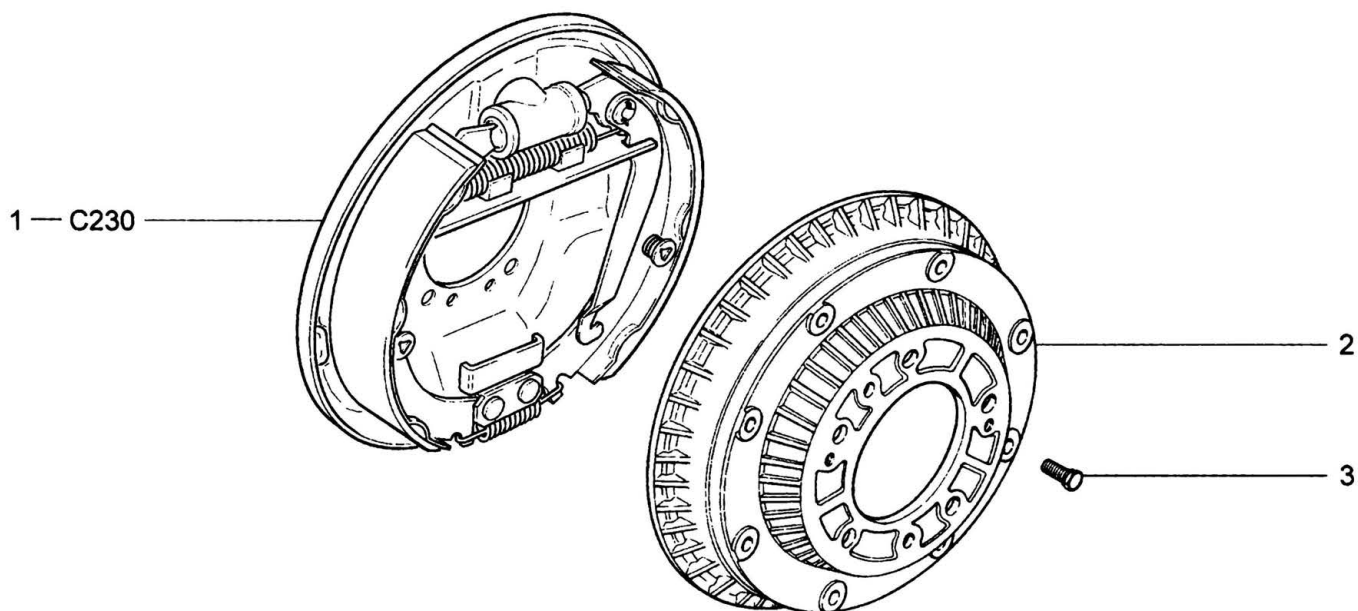
C210



L	LC	GLS	GLC				
№ поз.	Номер детали	Наименование	З/ч	Кол.	Описание (вариант + примечание)	Дата извещения	№ извещения
1	21010-3501059-00-0	Фиксатор цилиндра переднего тормоза	да	2			
2	21010-3501060-00-0	Пружина фиксатора цилиндра	да	2			
3	21210-3501016-00-0	Суппорт переднего тормоза правый	да	1			
3	21210-3501017-00-0	Суппорт переднего тормоза левый	да	1			
4	21210-3501178-00-0	Блок цилиндров правый с колпачками	да	1			
4	21210-3501179-00-0	Блок цилиндров левый с колпачками	да	1			
5	21010-1602592-00-0	Колпачок	да	4			
6	21010-1602591-01-0	Штуцер шланга	да	4			
8	21210-3501051-00-0	Кольцо уплотнительное	да	6			
9	21210-3501058-00-0	Колпачок защитный	да	6			
10	00001-0002844-60-0	Прокладка	нет	10			
11	21230-3501085-00-0	Соединитель цилиндров	нет	2		по 15.06.2005	06521ОИ
11	21230-3501085-01-0	Соединитель цилиндров	нет	2	(-)	с 15.06.2005	6521ОИ
11	21230-3501085-02-0	Соединитель цилиндров	нет	2	(-)	с 15.06.2005	6521ОИ
12	21010-3506078-00-0	Болт перепускной	да	4			

ТОРМОЗА ЗАДНИЕ В СБОРЕ

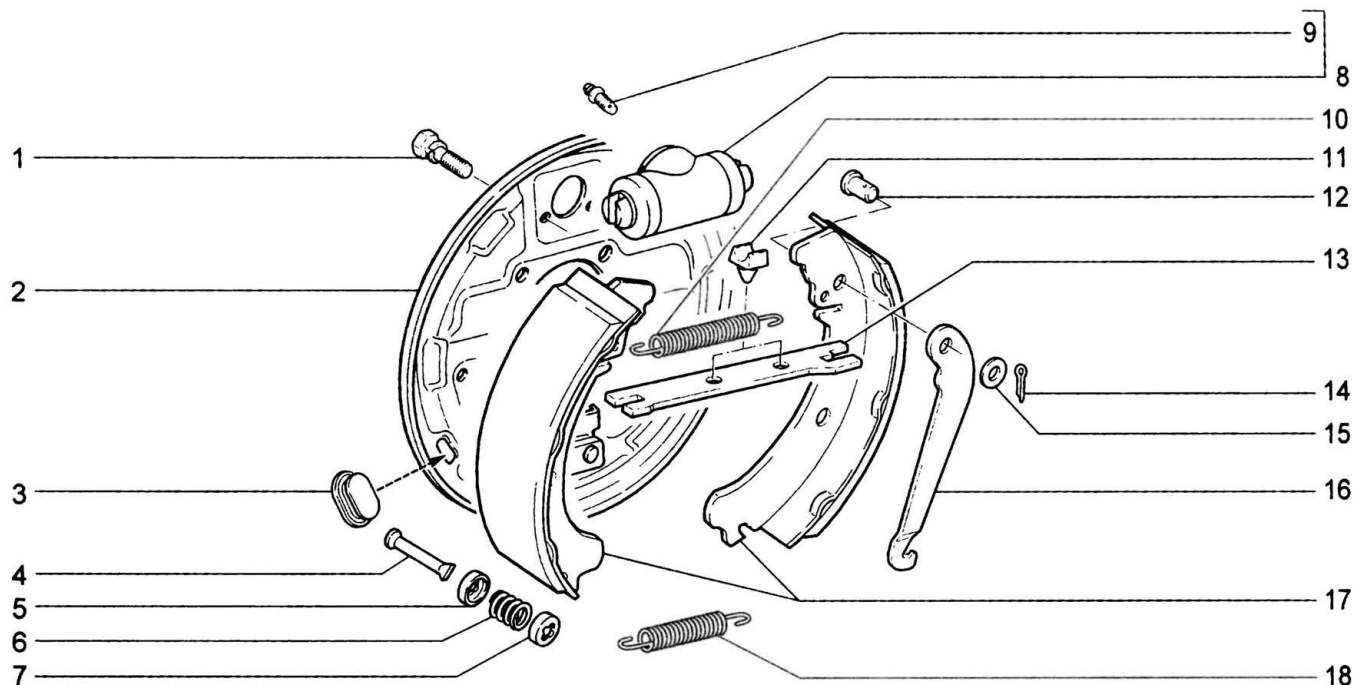
C220



L LC GLS GLC							
№ поз.	Номер детали	Наименование	З/ч	Кол.	Описание (вариант + примечание)	Дата извещения	№ извещения
1	21210-3502010-20-0	Тормоз задний правый	да	1			
1	21210-3502011-20-0	Тормоз задний левый	да	1			
2	21210-3502070-00-0	Барaban тормозной задних колес	да	2			
3	21210-3502078-00-0	Болт	да	4			

ТОРМОЗА ЗАДНИЕ

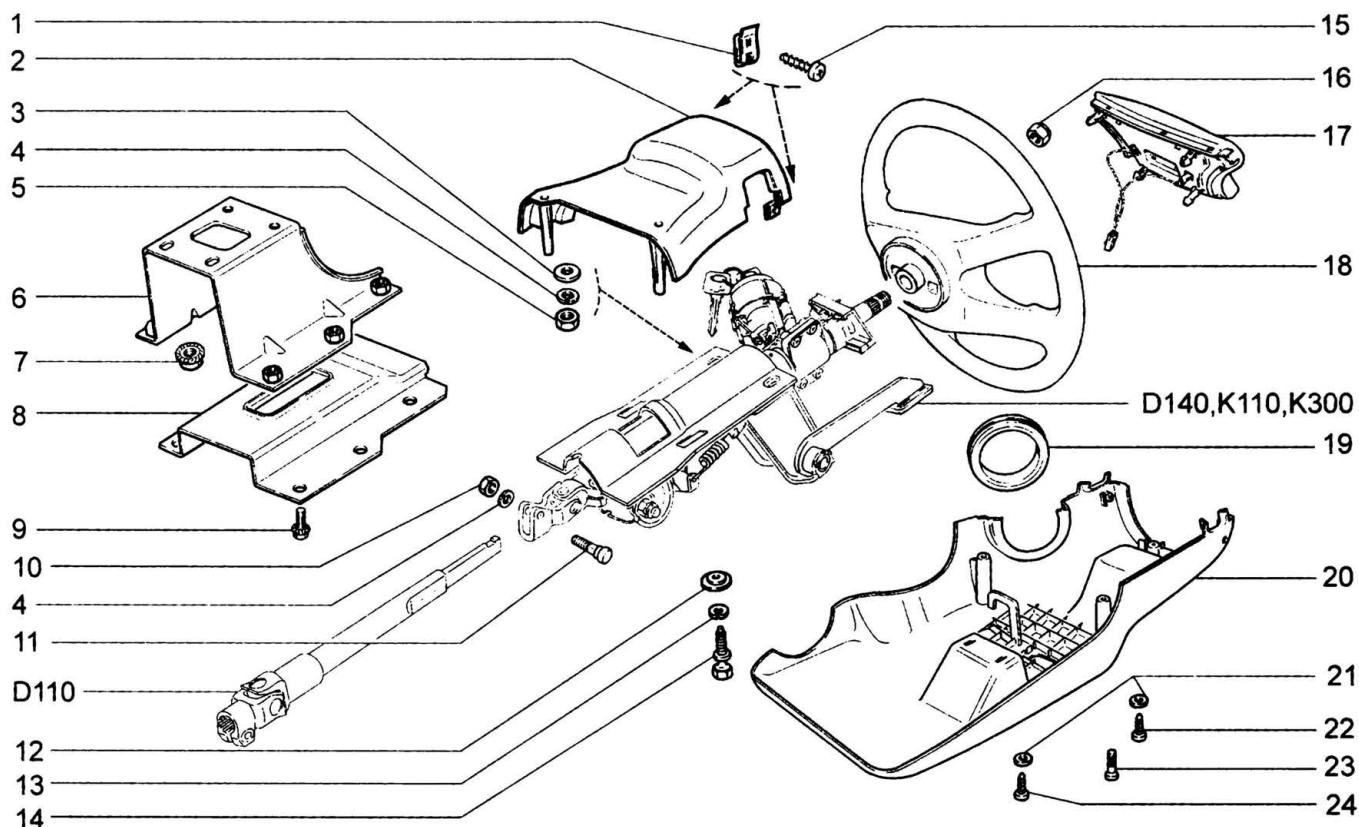
C230



L	LC	GLS	GLC					
№ поз.	Номер детали	Наименование		З/ч	Кол.	Описание (вариант + примечание)	Дата извещения	№ извещения
1	00001-0038241-21-0	Болт М6х12 с пружинной шайбой		нет	4			
2	21210-3502012-20-0	Щит заднего тормоза правый		да	1			
2	21210-3502013-20-0	Щит заднего тормоза левый		да	1			
3	21080-3502019-01-0	Заглушка щита заднего тормоза		да	2			
4	21010-3502100-00-0	Стойка колодки		да	4			
5	21010-3502103-00-0	Чашка внутренняя		да	4			
6	21010-3502102-00-0	Пружина стойки колодки		да	4			
7	21010-3502104-00-0	Чашка наружная		да	4			
8	21050-3502040-00-0	Цилиндр колесный		да	2			
9	21010-1602591-01-0	Штуцер шланга		нет	2			
10	21010-3502035-00-0	Пружина стяжная верхняя		да	2			
11	21010-3507037-00-0	Подушка разжимной планки		да	4			
12	21010-3507038-00-0	Ось рычага		да	2			
13	21010-3507036-00-0	Планка разжимная		да	2			
14	00001-0007343-01-0	Шплинт 2х20		нет	2			
15	00001-0026386-01-0	Шайба 10		нет	2			
16	21010-3507034-00-0	Рычаг правый		да	1			
16	21010-3507035-00-0	Рычаг левый		да	1			
17	21010-3502090-02-0	Колодка и фрикционная накладка заднего тормоза		да	4			
18	21010-3502038-00-0	Пружина стяжная нижняя		да	2			

КОЛОНКА РУЛЕВАЯ

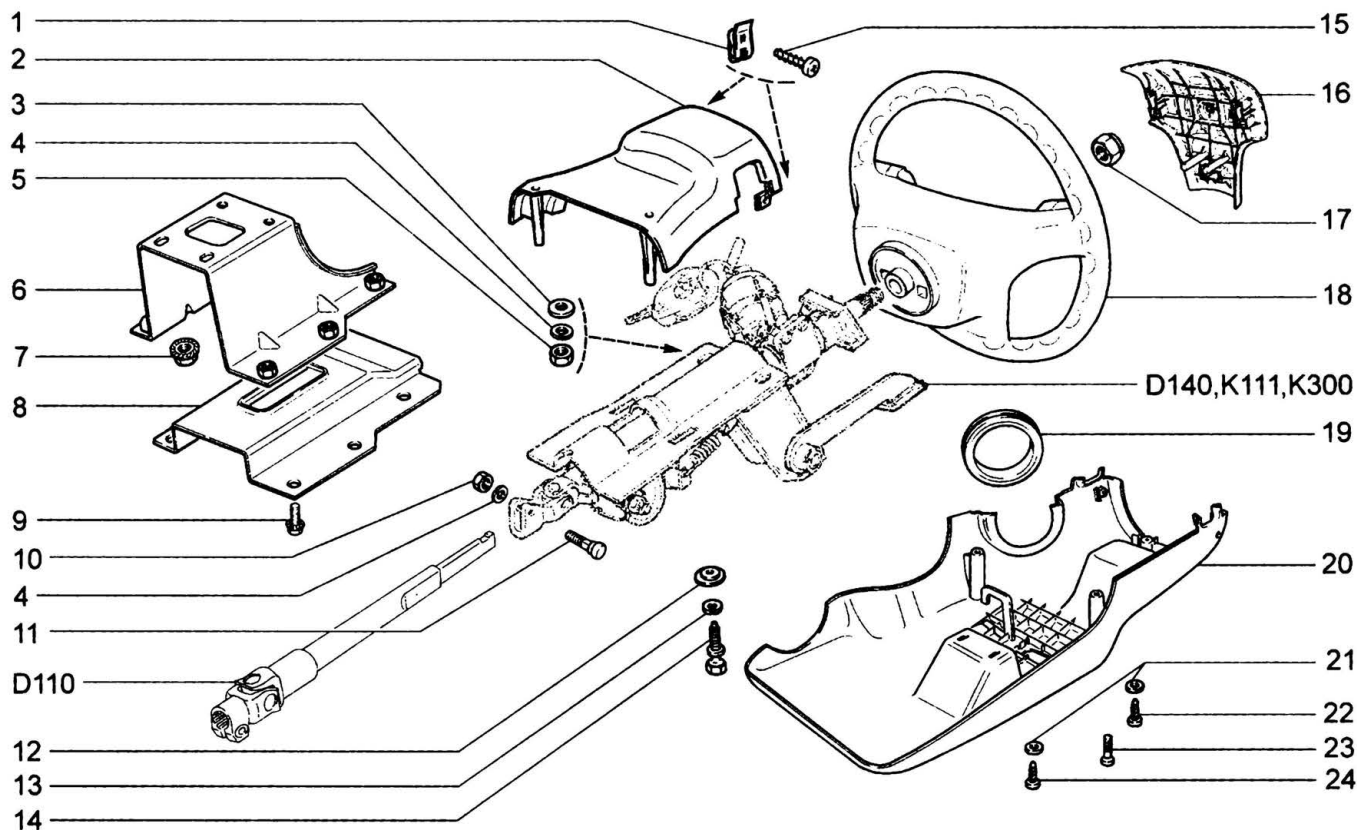
D100



L	LC	GLS	GLC					
№ поз.	Номер детали	Наименование		З/ч	Кол.	Описание (вариант + примечание)	Дата извещения	№ извещения
1	21010-8109137-00-0	Гайка пружинная		да	2			
2	21230-3403070-00-0	Кожух облицовочный верхний		да	1			
3	00001-0026467-01-0	Шайба 8		нет	2			
4	00001-0005166-70-0	Шайба 8 пружинная		нет	3			
5	00001-0061008-11-0	Гайка М8		нет	2			
6	21230-3403126-20-0	Кронштейн центральный		да	1			
7	00001-0038322-01-0	Гайка М8 с зубчатым буртиком		нет	4			
8	21230-3403189-00-0	Кронштейн промежуточный		да	1			
9	00001-0038381-21-0	Болт М8х20 с зубчатым буртиком		нет	5			
10	00001-0061008-21-0	Гайка М8		да	1			
11	21230-3401138-00-0	Болт крепления накладной вилки		да	1			
12	21100-3403044-00-0	Пластина фиксирующая		да	2			
13	00001-0005164-70-0	Шайба 6 пружинная		нет	2			
14	21100-3704324-00-0	Болт М6 с отрывной головкой		да	2			
15	00001-0076701-07-0	Винт 4,3х12,7 самонарезающий		нет	2			
16	21100-3402136-00-0	Гайка рулевого колеса		да	1			
17	21230-3402050-00-0	Включатель сигнала в сборе		да	1			
18	21230-3402018-00-0	Колесо рулевое		да	1			
19	21100-3403204-00-0	Кольцо уплотнительное кожуха вала руля		да	1			
20	21230-3403072-00-0	Кожух облицовочный нижний		да	1			
21	00001-0005193-01-0	Шайба 5		нет	3			
22	00001-0076710-01-0	Винт 4,9х9,5 самонарезающий		нет	1			
23	00001-0033112-01-0	Винт М5х20		да	2			
24	21140-5325388-00-0	Винт 4,9х16 самонарезающий		да	2			

КОЛОНКА РУЛЕВАЯ (34,55)

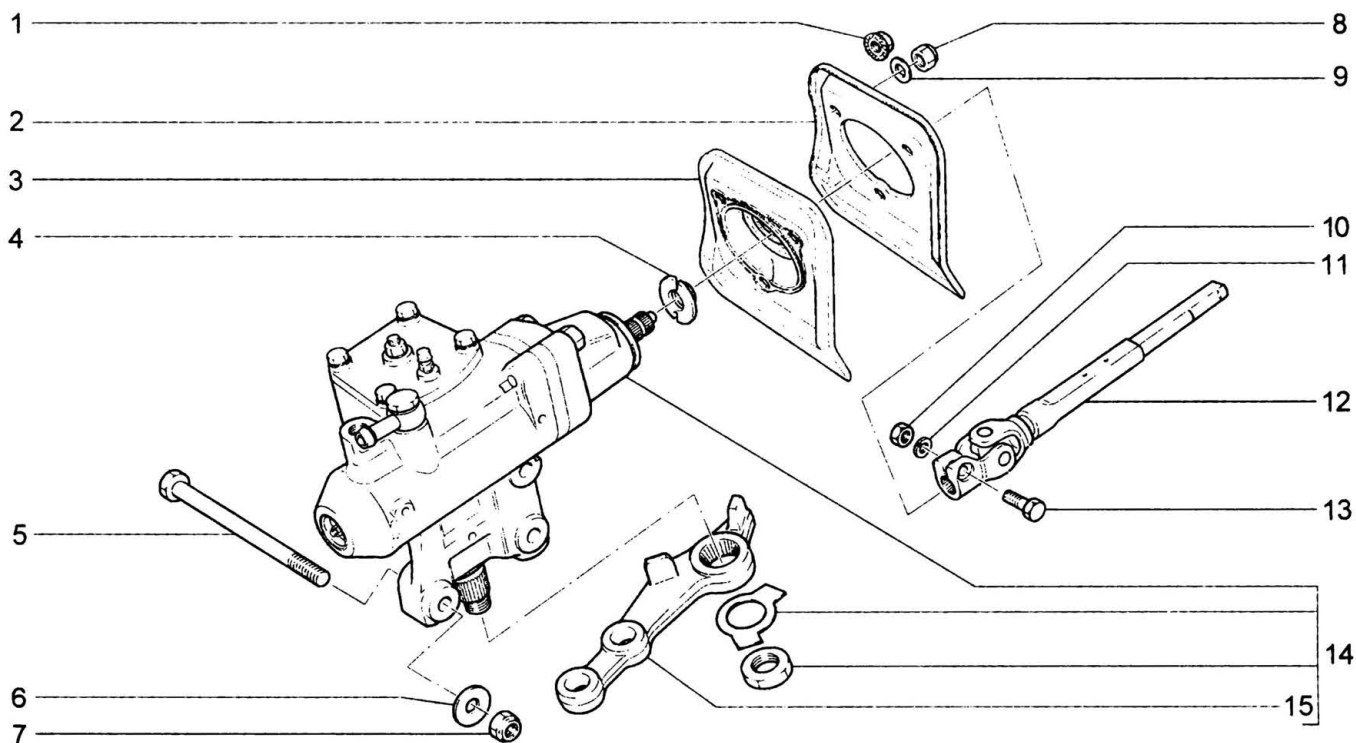
D101



L	LC	GLS	GLC				
№ поз.	Номер детали	Наименование	З/ч	Кол.	Описание (вариант + примечание)	Дата извещения	№ извещения
1	21010-8109137-00-0	Гайка пружинная	да	2			
2	21230-3403070-00-0	Кожух облицовочный верхний	да	1			
3	00001-0026467-01-0	Шайба 8	нет	2			
4	00001-0005166-70-0	Шайба 8 пружинная	нет	3			
5	00001-0061008-11-0	Гайка М8	нет	2			
6	21230-3403126-20-0	Кронштейн центральный	да	1			
7	00001-0038322-01-0	Гайка М8 с зубчатым буртиком	нет	4			
8	21230-3403189-00-0	Кронштейн промежуточный	да	1			
9	00001-0038381-21-0	Болт М8х20 с зубчатым буртиком	нет	5			
10	00001-0061008-21-0	Гайка М8	да	1			
11	21230-3401138-00-0	Болт крепления накладной вилки	да	1			
12	21100-3403044-00-0	Пластина фиксирующая	да	2			
13	00001-0005164-70-0	Шайба 6 пружинная	нет	2			
14	21100-3704324-00-0	Болт М6 с отрывной головкой	да	2			
15	00001-0076701-07-0	Винт 4,3х12,7 самонарезающий	нет	2			
16	21230-3402050-55-0	Крышка звукового сигнала в сборе	да	1			
17	21100-3402136-00-0	Гайка рулевого колеса	да	1			
18	21230-3402018-55-0	Колесо рулевое	да	1			
19	21100-3403204-00-0	Кольцо уплотнительное кожуха вала руля	да	1			
20	21230-3403072-00-0	Кожух облицовочный нижний	да	1			
21	00001-0005193-01-0	Шайба 5	нет	3			
22	00001-0076710-01-0	Винт 4,9х9,5 самонарезающий	нет	1			
23	00001-0033112-01-0	Винт М5х20	да	2			
24	21140-5325388-00-0	Винт 4.9х16 самонарезающий	да	2			

МЕХАНИЗМ РУЛЕВОЙ

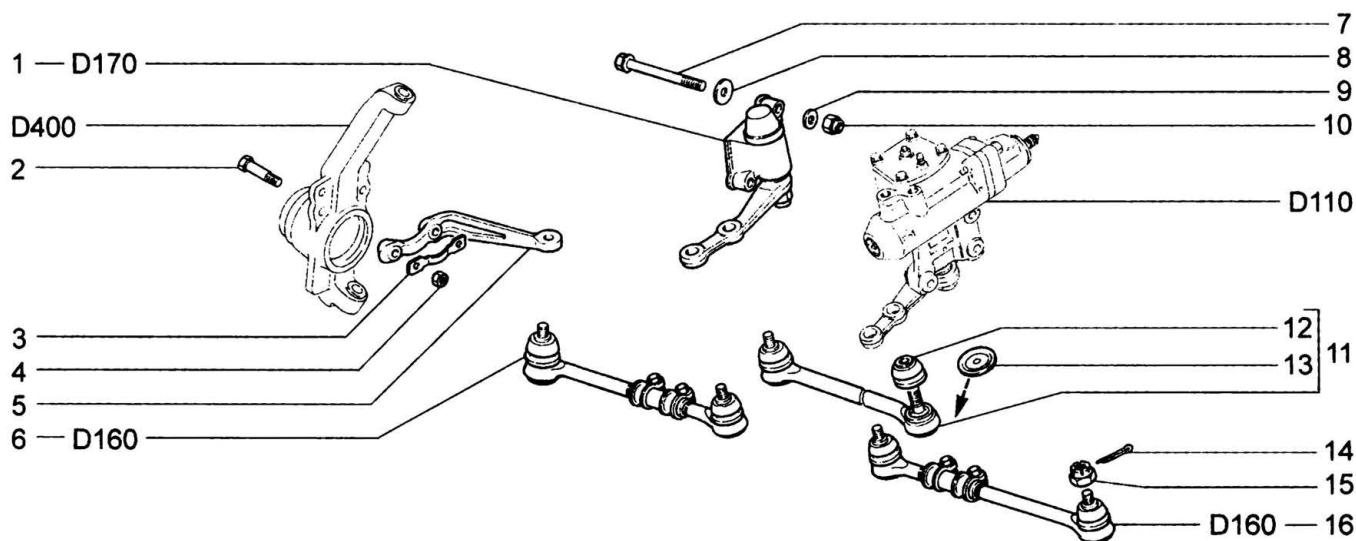
D110



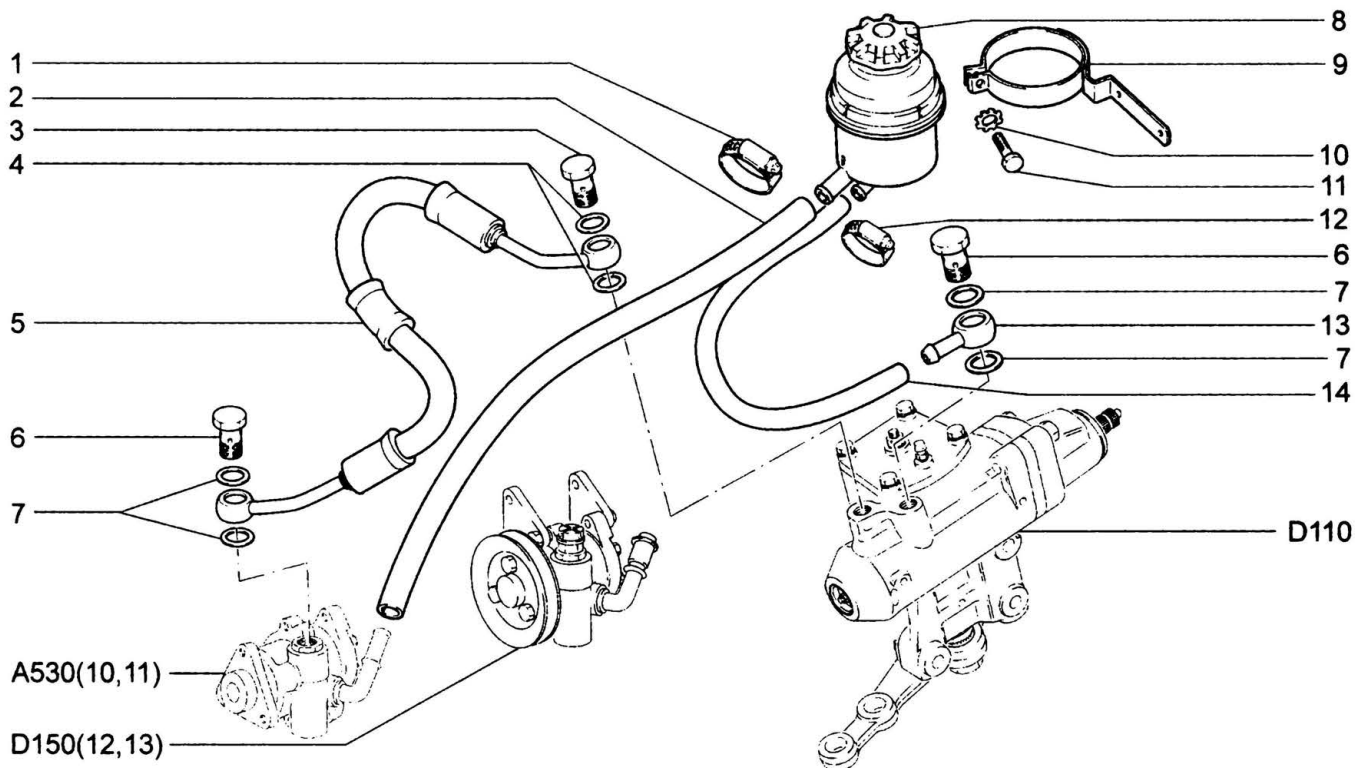
		L	LC	LCP	GLS	GLC				
№ поз.	Номер детали	Наименование				З/ч	Кол.	Описание (вариант + примечание)	Дата извещения	№ извещения
1	00001-0038321-01-0	Гайка М6 с зубчатым буртиком				нет	3		с 29.06.2004	31490И
2	21230-3401208-10-0	Пластина прижимная уплотнителя				да	1		по 18.08.2003	0780И
2	21230-3401208-20-0	Пластина прижимная уплотнителя				да	1		с 18.08.2003	780И
3	21230-3401165-10-0	Уплотнитель рулевого механизма				нет	1		по 18.08.2003	0780И
3	21230-3401165-20-0	Уплотнитель рулевого механизма				да	1		по 08.04.2009	982ECR
3	21230-3401165-30-0	Уплотнитель вала рулевого управления				да	1		с 08.04.2009	982ECR
4	21100-3401036-00-0	Пыльник шестерни рулевого механизма				да	1			
5	21230-3401155-10-0	Болт рулевого механизма				да	3			
6	00002-0376749-01-0	Шайба 10				нет	3	(-)		
6	21230-3401150-00-0	Шайба дистанционная				да	3	(-)		
7	00001-0025745-11-0	Гайка М10х1,25 самоконтрящаяся				нет	3			
8	00001-0025742-11-0	Гайка М6 самоконтрящаяся				нет	3		по 29.06.2004	031490И
9	00001-0005194-01-0	Шайба 6				нет	3		по 29.06.2004	031490И
10	00001-0061008-21-0	Гайка М8				да	1			
11	00001-0005166-70-0	Шайба 8 пружинная				нет	1			
12	21230-3401092-20-0	Вал промежуточный с шарниром				да	1			
13	00001-0060426-31-0	Болт М8х35				да	1			
14	21230-3400010-10-0	Механизм рулевой с сошкой				нет	1		по 26.02.2003	085740И
14	21230-3400010-20-0	Механизм рулевой с сошкой				да	1		с 26.02.2003	85740И
15	21230-3401090-00-0	Сошка рулевого управления				да	1			

ПРИВОД РУЛЕВОЙ

D120



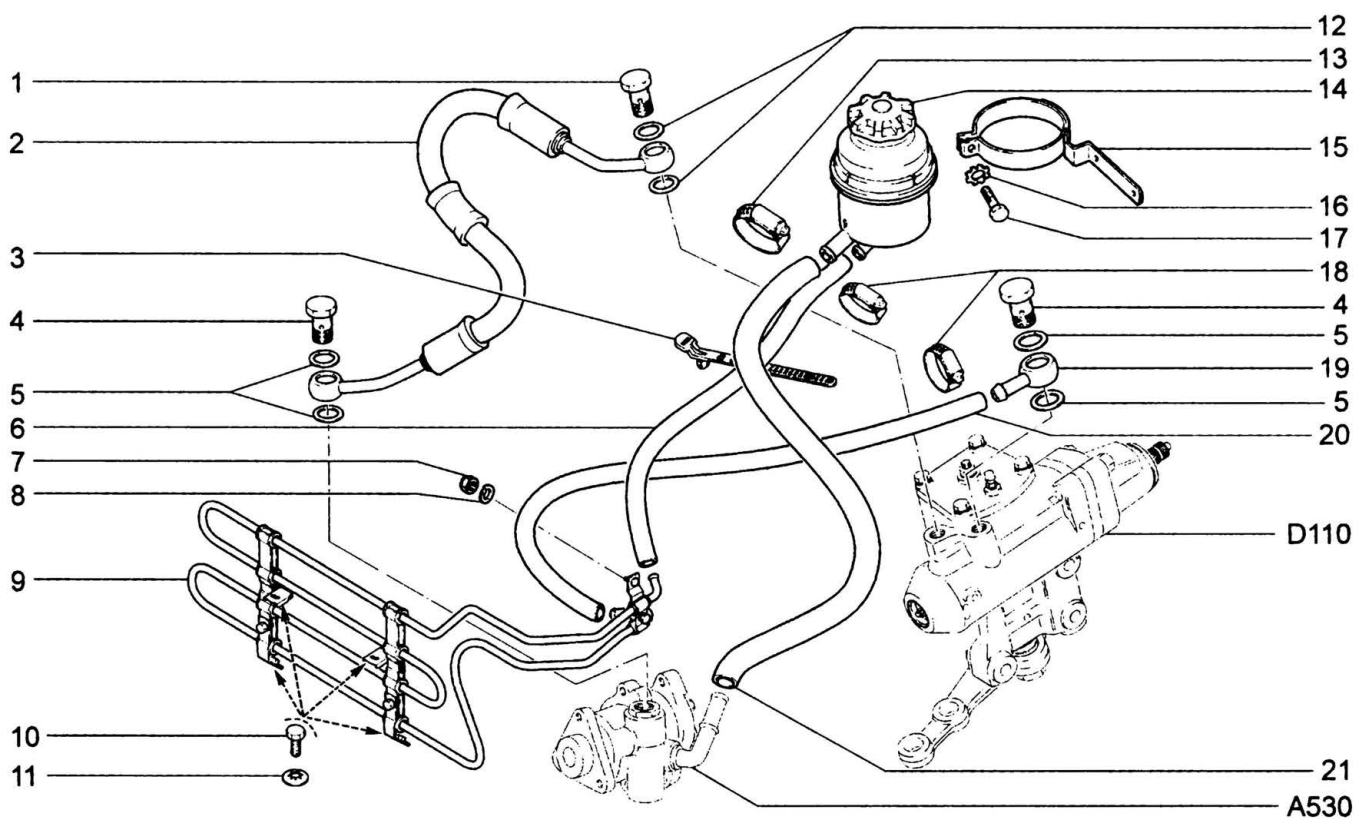
L	LC	LCP	GLS	GLC					
№ поз.	Номер детали	Наименование			З/ч	Кол.	Описание (вариант + примечание)	Дата извещения	№ извещения
1	21230-3414080-00-0	Рычаг с кронштейном			да	1			
2	21210-3001037-00-0	Болт рычага			да	4			
3	21210-3001040-00-0	Пластина стопорная кулака			да	2			
4	00001-0061015-11-0	Гайка М12х1,25			нет	4			
5	21230-3001030-00-0	Рычаг поворотный правый			да	1			
5	21230-3001031-00-0	Рычаг поворотный левый			да	1			
6	21230-3414052-00-0	Тяга крайняя правая в сборе			да	1			
7	21230-3401155-00-0	Болт			да	2			
8	00002-0376749-01-0	Шайба 10			нет	2			
9	00001-0026386-01-0	Шайба 10			нет	2			
10	00001-0025745-11-0	Гайка М10х1,25 самоконтрящаяся			нет	2			
11	21230-3414010-00-0	Тяга средняя			да	1			
12	21010-3003074-00-0	Колпачок защитный			да	2	(-)		
12	21010-3003074-02-0	Колпачок защитный			да	2	(-)	с 23.12.2009	07370И
13	21010-3003068-00-0	Шайба опорная пружины вкладыша			нет	2			
14	00001-0007346-01-0	Шплинт 3х30			нет	6			
15	00001-0007934-11-0	Гайка М14х1,5 прорезная			нет	6			
16	21230-3414053-10-0	Тяга крайняя левая в сборе			да	1			

**СИСТЕМА ГИДРОУСИЛИТЕЛЯ РУЛЕВОГО УПРАВЛЕНИЯ
ДО 04.2005****D130**

L							
№ поз.	Номер детали	Наименование	З/ч	Кол.	Описание (вариант + примечание)	Дата извещения	№ извещения
1	21230-3408160-10-0	Хомут винтовой	нет	2			
2	21230-3408124-00-0	Шланг подводящий	да	1			
3	21230-3408070-00-0	Болт М14х1,5	да	1			
4	00001-0002824-60-0	Прокладка	да	2			
5	21230-3408018-00-0	Шланг высокого давления	да	1			
6	21230-3408144-00-0	Болт М16х1,5	да	2			
7	21080-3512115-00-0	Прокладка болта	да	4			
8	21230-3410010-00-0	Бак масляный рулевого управления	да	1			
9	21230-3410100-00-0	Кронштейн масляного бака	да	1			
10	00001-0006154-71-0	Шайба 6 стопорная	нет	1			
11	00001-0009026-21-0	Болт М6х25	нет	1			
12	21230-3408160-00-0	Хомут винтовой	да	2			
13	21230-3408028-00-0	Наконечник шланга низкого давления	да	1			
14	21230-3408027-00-0	Шланг низкого давления	да	1			

СИСТЕМА ГИДРОУСИЛИТЕЛЯ РУЛЕВОГО УПРАВЛЕНИЯ

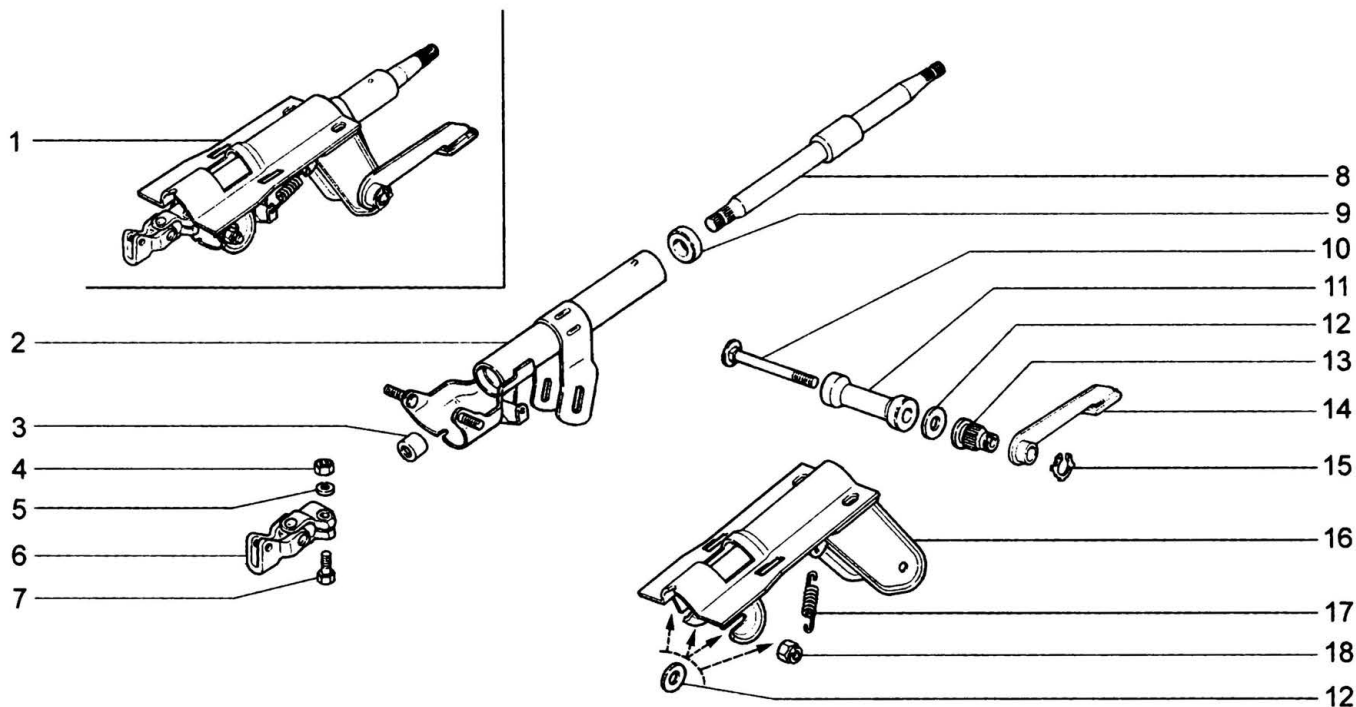
D131



L	LC	LCP	GLS	GLC					
№ поз.	Номер детали	Наименование			З/ч	Кол.	Описание (вариант + примечание)	Дата извещения	№ извещения
1	21230-3408070-00-0	Болт М14х1,5			да	1			
2	21230-3408018-00-0	Шланг высокого давления			да	1			
3	21080-3724321-00-0	Хомут			да	1			
4	21230-3408144-00-0	Болт М16х1,5			да	2			
5	21080-3512115-00-0	Прокладка болта			да	4			
6	21230-3408132-00-0	Шланг низкого давления 600			да	1			
7	00001-0025742-11-0	Гайка М6 самоконтрящаяся			нет	1			
8	00001-0005164-70-0	Шайба 6 пружинная			нет	1			
9	21230-3408200-00-0	Теплообменник ГУР с кронштейнами			нет	1	(-)	по 21.03.2008	969 ECR
9	21230-3408200-01-0	Теплообменник ГУР с кронштейнами			да	1	(-)	с 21.03.2008	969 ECR
10	00001-0009020-21-0	Болт М6х12			нет	4			
11	00001-0025990-71-0	Шайба 6 стопорная			нет	4			
12	00001-0002824-60-0	Прокладка			да	2			
13	00001-7501407-00-0	Хомут винтовой			нет	2			
14	21230-3410010-00-0	Бак масляный рулевого управления			да	1			
15	21230-3410100-00-0	Кронштейн масляного бака			да	1			
16	00001-0006154-71-0	Шайба 6 стопорная			нет	1			
17	00001-0009026-21-0	Болт М6х25			нет	1			
18	00001-7501406-00-0	Хомут винтовой			нет	4			
19	21230-3408028-00-0	Наконечник шланга низкого давления			да	1			
20	21230-3408134-00-0	Шланг низкого давления сливной 480			да	1			
21	21230-3408124-00-0	Шланг подводящий			да	1			

ВАЛ РУЛЕВОГО УПРАВЛЕНИЯ

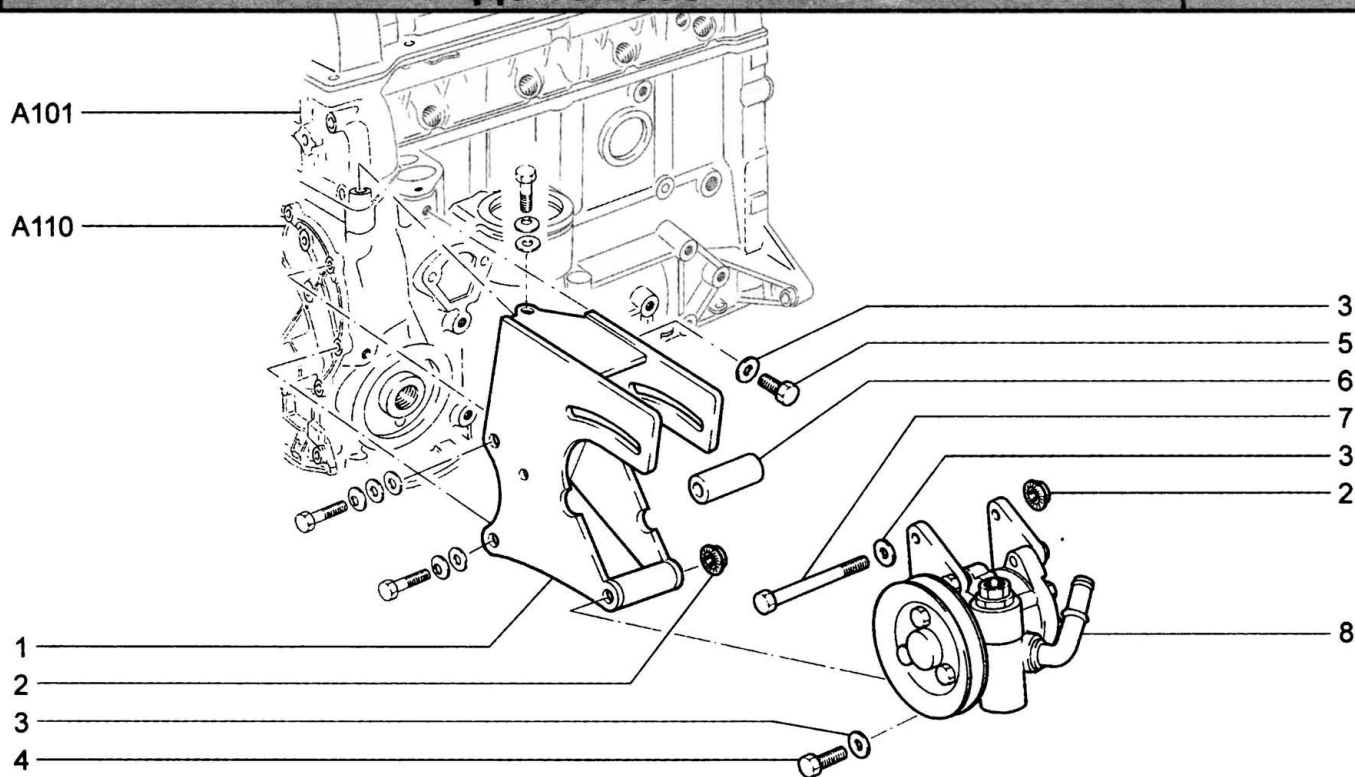
D140



L	LC	LCP	GLS	GLC					
№ поз.	Номер детали	Наименование			З/ч	Кол.	Описание (вариант + примечание)	Дата извещения	№ извещения
1	21230-3401100-10-0	Вал рулевого управления в сборе			да	1			
2	21230-3403160-00-0	Труба кронштейна			да	1			
3	21100-3401134-00-0	Кольцо установочное			нет	1			
4	00001-0061008-21-0	Гайка М8			да	1			
5	00001-0005166-70-0	Шайба 8 пружинная			нет	1			
6	21230-3401085-00-0	Шарнир карданный в сборе			нет	1			
7	00001-0060426-31-0	Болт М8х35			да	1			
8	11180-3401160-00-0	Вал рулевого управления			да	1			
9	21080-3401120-00-0	Подшипник вала рулевого управления			нет	2	(-)	по 18.07.2003	09849ОИ
9	21080-3401120-01-0	Подшипник вала рулевого управления			да	2	(-)	с 18.07.2003	9849ОИ
9	21080-3401120-02-0	Подшипник вала рулевого управления			да	2	(-)	с 18.07.2003	9849ОИ
9	21080-3401120-03-0	Подшипник вала рулевого управления			да	2	(-)	с 18.07.2003	9849ОИ
10	21100-3403185-00-0	Болт стяжной			да	1			
11	21100-3403183-00-0	Втулка стяжного болта			нет	1			
12	00001-0026467-01-0	Шайба 8			нет	5			
13	21100-3403062-00-0	Втулка регулировки			да	1			
14	21140-3403041-00-0	Рычаг регулировки			нет	1			
15	21100-3403188-00-0	Кольцо стопорное			да	1			
16	21230-3403009-00-0	Кронштейн колонки рулевого управления			нет	1			
17	21100-3403061-00-0	Пружина			нет	2			
18	00001-0061041-11-0	Гайка М8 самоконтрящаяся			нет	2			

НАСОС ГИДРОУСИЛИТЕЛЯ РУЛЕВОГО УПРАВЛЕНИЯ ДО 10.2003

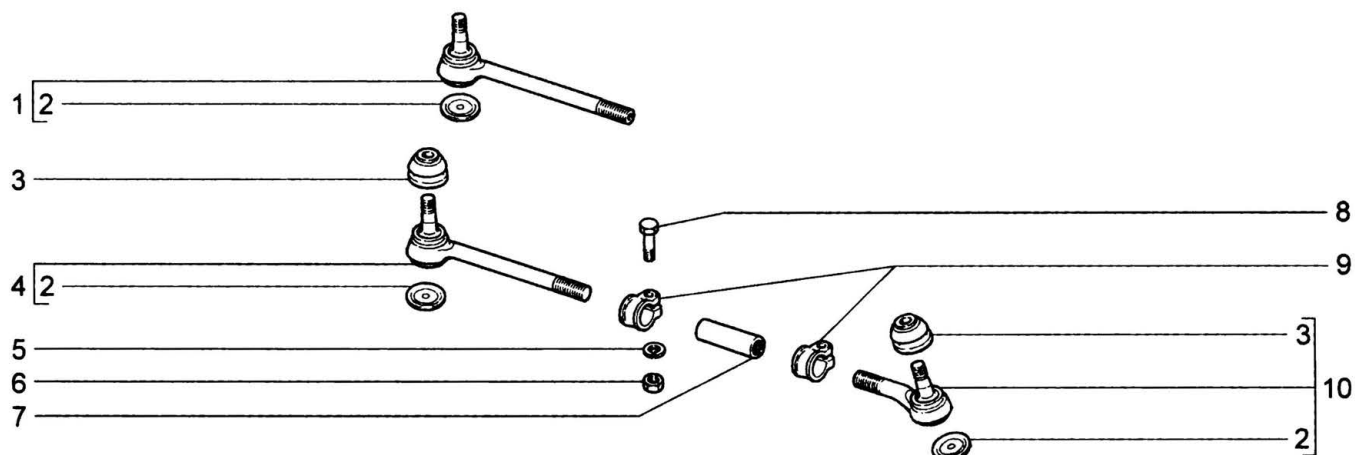
D150



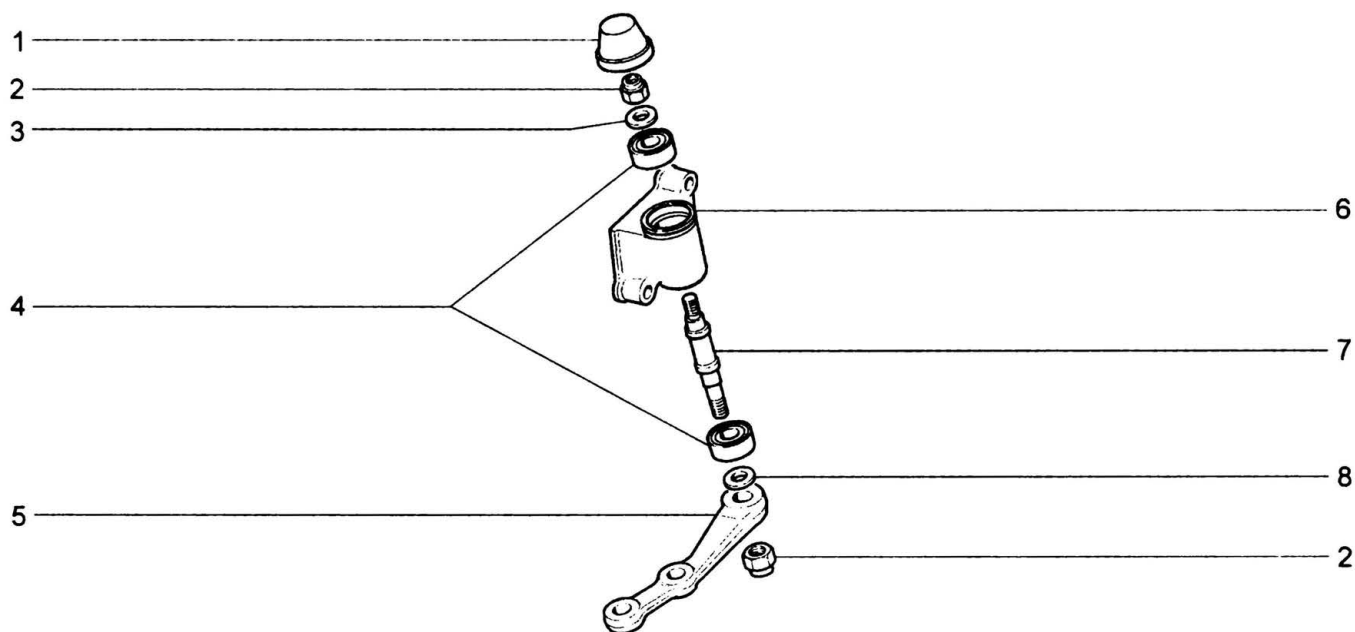
L		GLS						
№ поз.	Номер детали	Наименование	З/ч	Кол.	Описание (вариант + примечание)	Дата извещения	№ извещения	
1	21310-3407140-00-0	Кронштейн гидронасоса	да	1		по 26.02.2003	08574ОИ	
1	21310-3407140-30-0	Кронштейн гидронасоса	да	1		с 26.02.2003	8574ОИ	
2	00001-0038322-01-0	Гайка М8 с зубчатым буртиком	нет	2				
3	00001-0005196-01-0	Шайба 8	нет	3				
4	00001-0060436-21-0	Болт М8х25	да	1				
5	00001-0060432-21-0	Болт М8х16	нет	1				
6	21310-3407153-00-0	Втулка распорная	нет	1				
7	00001-0060448-21-0	Болт М8х80	нет	1				
8	21310-3407010-00-0	Насос гидроусилителя рулевого управления	нет	1		по 26.02.2003	08574ОИ	
8	21310-3407010-10-0	Насос гидроусилителя рулевого управления	нет	1		с 26.02.2003	8574ОИ	

ТЯГИ РУЛЕВЫЕ КРАЙНИЕ

D160



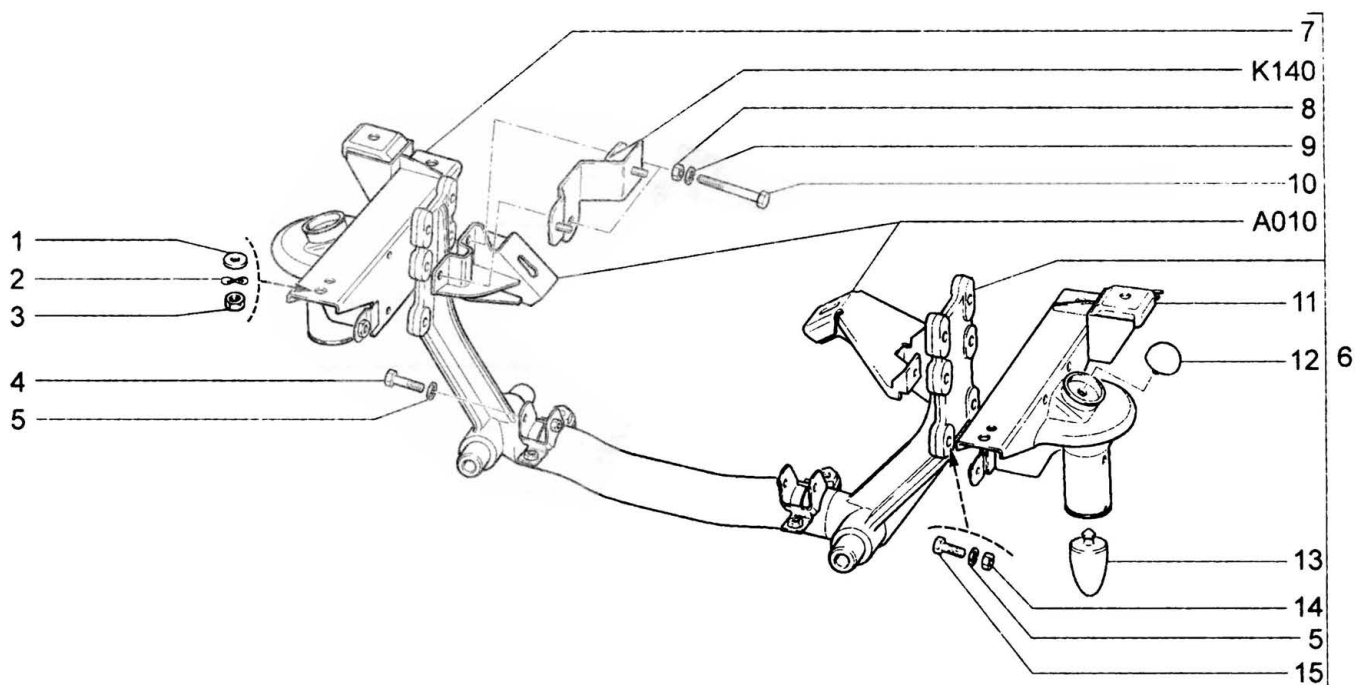
L	LC	LCP	GLS	GLC					
№ поз.	Номер детали	Наименование			З/ч	Кол.	Описание (вариант + примечание)	Дата извещения	№ извещения
1	21230-3414059-00-0	Наконечник крайней тяги рулевой трапеции левый			нет	1			
2	21010-3003068-00-0	Шайба опорная пружины вкладыша			нет	4			
3	21010-3003074-00-0	Колпачок защитный			да	4	(-)		
3	21010-3003074-02-0	Колпачок защитный			да	1	(-)	с 23.12.2009	07370И
3	21010-3003074-02-0	Колпачок защитный			да	4	(-)	с 23.12.2009	07370И
4	21230-3414058-00-0	Наконечник крайней тяги рулевой трапеции правый			нет	1			
5	00001-0005166-70-0	Шайба 8 пружинная			нет	4			
6	00001-0061008-11-0	Гайка М8			нет	4			
7	21010-3003054-00-0	Тяга рулевой трапеции			да	2			
8	00001-0060439-21-0	Болт М8х35			да	4			
9	21010-3003079-00-0	Хомут стяжной крайней тяги			да	4			
10	21010-3003134-00-0	Наконечник крайней тяги с колпачком			да	2			

РЫЧАГ МАЯТНИКОВЫЙ С КРОНШТЕЙНОМ**D170**

L LC LCP GLS GLC							
№ поз.	Номер детали	Наименование	З/ч	Кол.	Описание (вариант + примечание)	Дата извещения	№ извещения
1	21230-3414130-00-0	Колпак кронштейна	да	1			
2	00001-0025748-11-0	Гайка М14х1,5 самоконтрящаяся	да	2			
3	00001-0005201-01-0	Шайба 14	нет	1			
4	21010-1701031-00-0	Подшипник оси маятникового рычага	да	2	(-)		
4	21010-1701031-01-0	Подшипник оси маятникового рычага	да	2	(-)		
5	21213-3414084-00-0	Рычаг маятниковый	да	1			
6	21230-3414092-00-0	Кронштейн рычага	да	1			
7	21230-3414096-00-0	Ось маятникового рычага	да	1			
8	21230-3414134-00-0	Кольцо дистанционное	да	1			

ПОПЕРЕЧИНА ПЕРЕДНЕЙ ПОДВЕСКИ

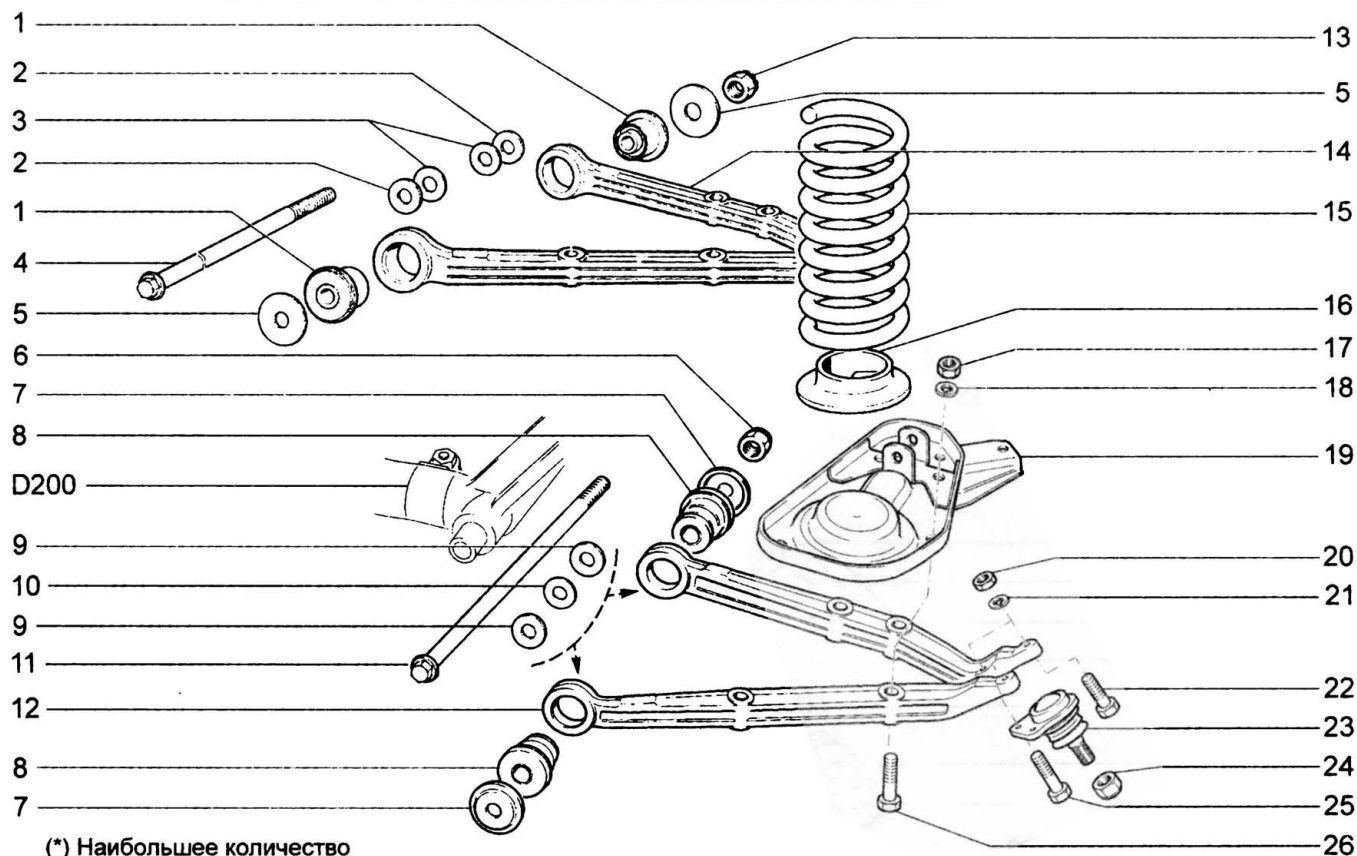
D200



L	LC	LCP	GLS	GLC					
№ поз.	Номер детали	Наименование			З/ч	Кол.	Описание (вариант + примечание)	Дата извещения	№ извещения
1	00002-0491283-10-0	Шайба 12			нет	4			
2	00001-0026015-73-0	Шайба 12 волнистая			нет	4			
3	00001-0061015-11-0	Гайка М12х1,25			нет	4			
4	00001-0013438-33-0	Болт М10х1,25х50			да	2			
5	00001-0005168-70-0	Шайба 10 пружинная			нет	6			
6	21230-2904200-00-0	Поперечина передней подвески			да	1		по 07.09.2009	1120ECR
6	21230-2904200-10-0	Поперечина передней подвески			нет	1	(12,13)		
6	21230-2904200-20-0	Поперечина подвески с кронштейнами в сборе			да	1		с 07.09.2009	1120ECR
7	21230-2904222-00-0	Кронштейн правый			нет	1		по 09.08.2004	03508ОИ
7	21236-2904222-00-0	Кронштейн правый			да	1		с 09.08.2004	3508ОИ
8	00001-0061015-21-0	Гайка М12х1,25			нет	4			
9	00001-0005170-70-0	Шайба 12 пружинная			нет	4			
10	21210-2904284-00-0	Болт подвески			да	4			
11	21230-2904223-00-0	Кронштейн левый			нет	1		по 09.08.2004	03508ОИ
11	21236-2904223-00-0	Кронштейн левый			да	1		с 09.08.2004	3508ОИ
12	21230-2904248-00-0	Буфер хода отбоя			да	2			
13	21010-2912622-00-0	Буфер			да	2			
14	00001-0021647-21-0	Гайка М10х1,25			нет	4			
15	00001-0012347-21-0	Болт М10х1,25х45			нет	4			

РЫЧАГИ НИЖНИЕ

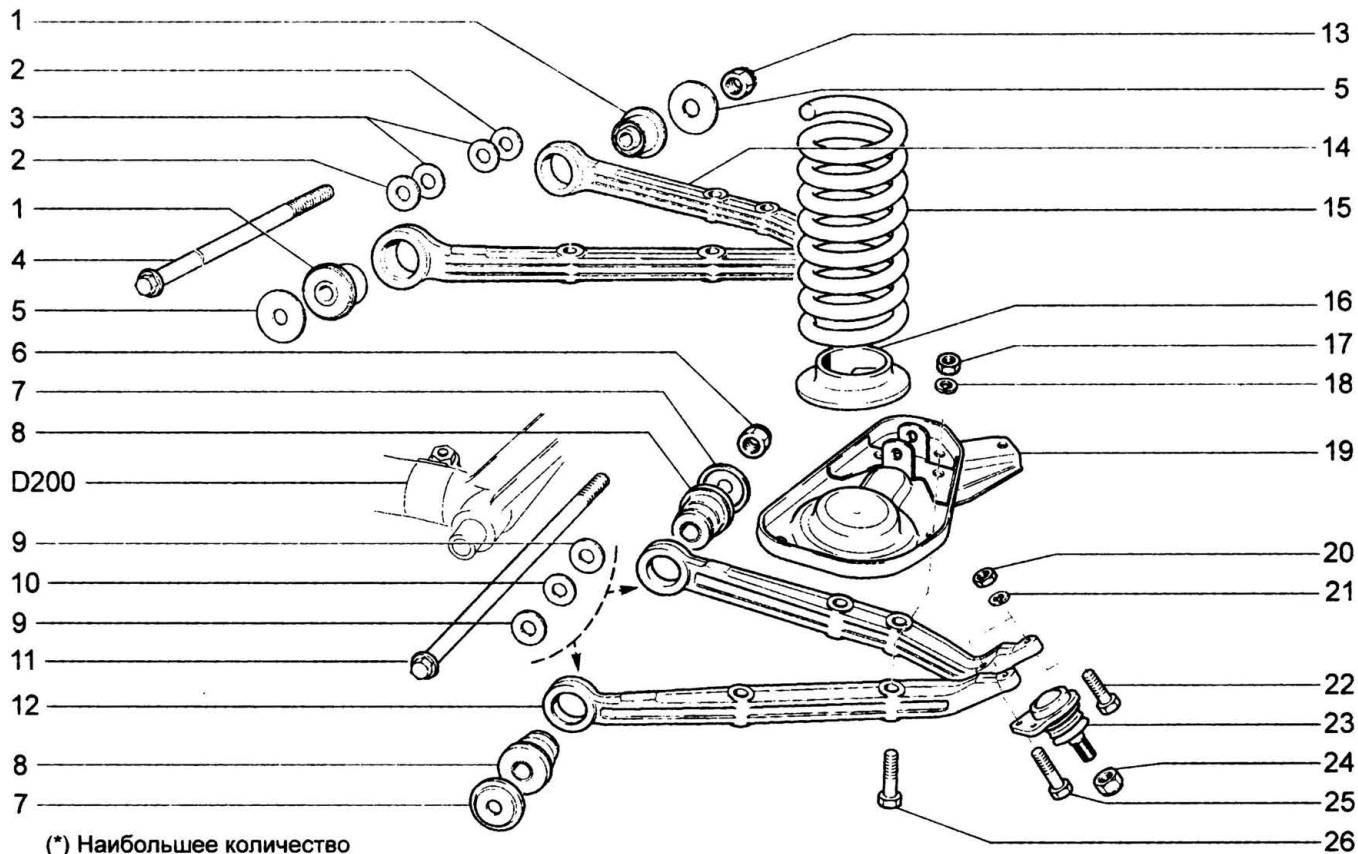
D210



L	LC	LCP	GLS	GLC				
№ поз.	Номер детали	Наименование		З/ч	Кол.	Описание (вариант + примечание)	Дата извещения	№ извещения
1	21214-2904040-00-0	Шарнир нижнего рычага передней подвески		да	4		с 07.09.2009	1120ECR
2	21214-2904035-00-0	Шайба упорная втулки нижнего рычага		да	8		с 07.09.2009	1120ECR
3	21214-2904036-00-0	Шайба регулировочная нижнего рычага		да	16	(*)	с 07.09.2009	1120ECR
4	21214-2904032-00-0	Ось нижнего рычага передней подвески		да	2		с 07.09.2009	1120ECR
5	21214-2904045-00-0	Шайба упорная втулки нижнего рычага наружная		да	4		с 07.09.2009	1120ECR
6	00001-0025749-21-0	Гайка М16х1,5 самоконтрящаяся		да	2		по 07.09.2009	1120ECR
7	21210-2904045-00-0	Шайба упорная		да	4		по 07.09.2009	1120ECR
8	21210-2904040-00-0	Шарнир нижнего рычага		да	4		по 07.09.2009	1120ECR
9	21210-2904035-00-0	Шайба упорная		да	8		по 07.09.2009	1120ECR
10	21210-2904036-00-0	Шайба		да	16	(*)	по 07.09.2009	1120ECR
11	21210-2904032-00-0	Ось нижнего рычага		да	2		по 07.09.2009	1120ECR
12	21230-2904020-00-0	Рычаг передней подвески нижний правый		да	1	(-)	по 07.09.2009	1120ECR
12	21230-2904020-01-0	Рычаг передней подвески нижний правый в сборе		да	1	(-)	по 07.09.2009	1120ECR
12	21230-2904021-00-0	Рычаг передней подвески нижний левый		да	1	(-)	по 07.09.2009	1120ECR
12	21230-2904021-01-0	Рычаг передней подвески нижний левый в сборе		да	1	(-)	по 07.09.2009	1120ECR
13	21214-2904124-00-0	Гайка М18х1,5 крепления оси нижнего рычага		да	2		с 07.09.2009	1120ECR
14	21214-2904020-00-0	Рычаг передней подвески нижний правый в сборе		да	1		с 07.09.2009	1120ECR
14	21214-2904021-00-0	Рычаг передней подвески нижний левый в сборе		да	1		с 07.09.2009	1120ECR
15	21230-2902712-00-0	Пружина передней подвески		да	2			

РЫЧАГИ НИЖНИЕ

D210

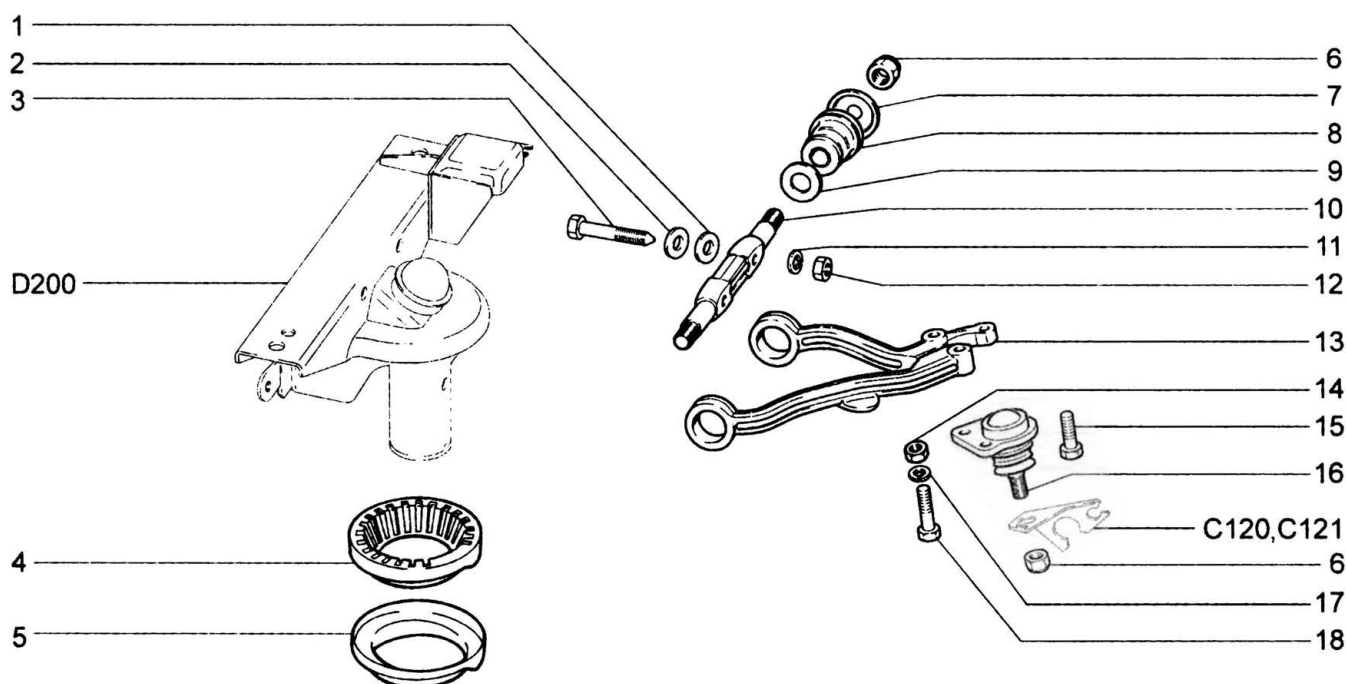


(*) Наибольшее количество

L	LC	LCP	GLS	GLC					
№ поз.	Номер детали	Наименование			З/ч	Кол.	Описание (вариант + примечание)	Дата извещения	№ извещения
16	21210-2902722-00-0	Прокладка			да	2			
17	00001-0021647-21-0	Гайка M10x1,25			нет	8			
18	00001-0005168-70-0	Шайба 10 пружинная			нет	8			
19	21230-2902734-00-0	Чашка пружины правая			да	1			
19	21230-2902735-00-0	Чашка пружины левая			да	1			
20	00001-0061008-21-0	Гайка M8			да	6			
21	00001-0005166-70-0	Шайба 8 пружинная			нет	6			
22	21210-2904194-00-0	Болт			да	4			
23	21230-2904192-00-0	Палец шаровой в сборе			да	2	(-)		
23	21230-2904192-02-0	Палец шаровой в сборе			да	2	(-)		
23	21230-2904192-03-0	Палец шаровой в сборе			да	2	(-)		
24	00001-0025748-11-0	Гайка M14x1,5 самоконтрящаяся			да	2			
25	00001-0060440-30-0	Болт M8x40			да	2			
26	00001-0013438-30-0	Болт M10x1,25x50			да	8			

РЫЧАГИ ВЕРХНИЕ

D220

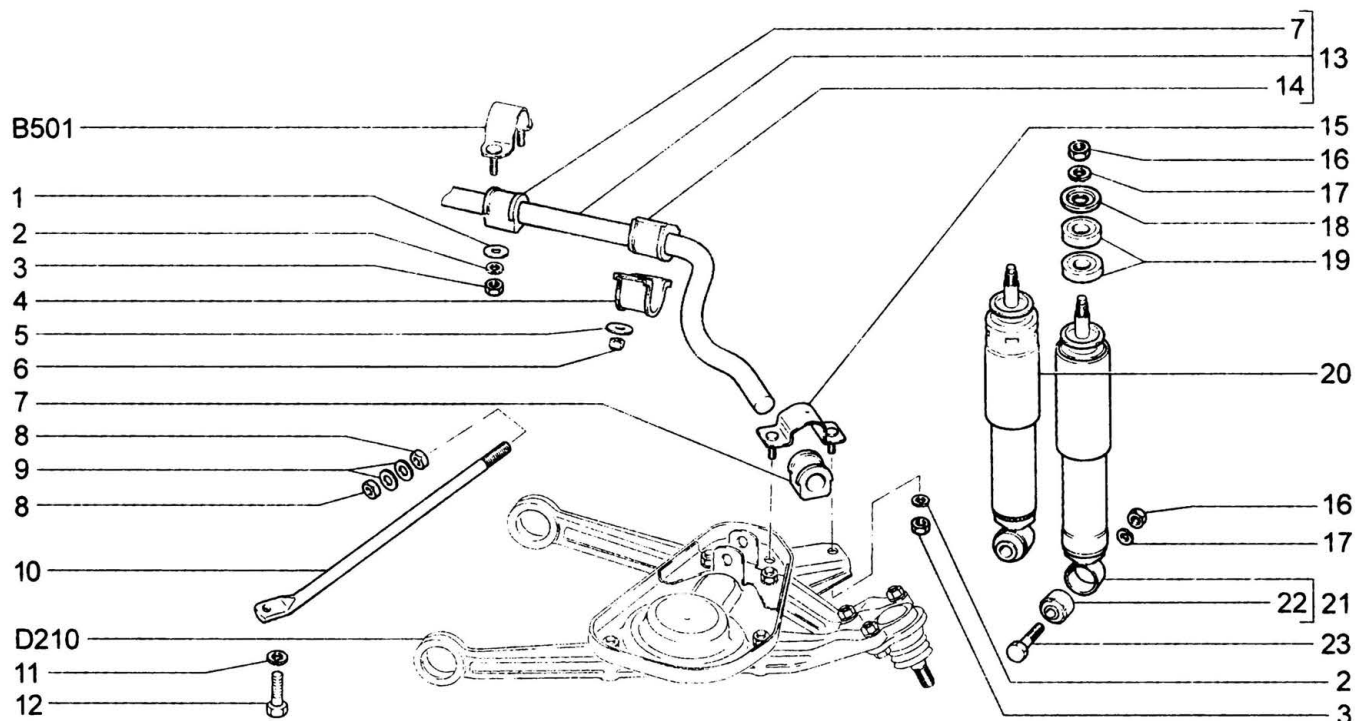


(*) Наибольшее количество

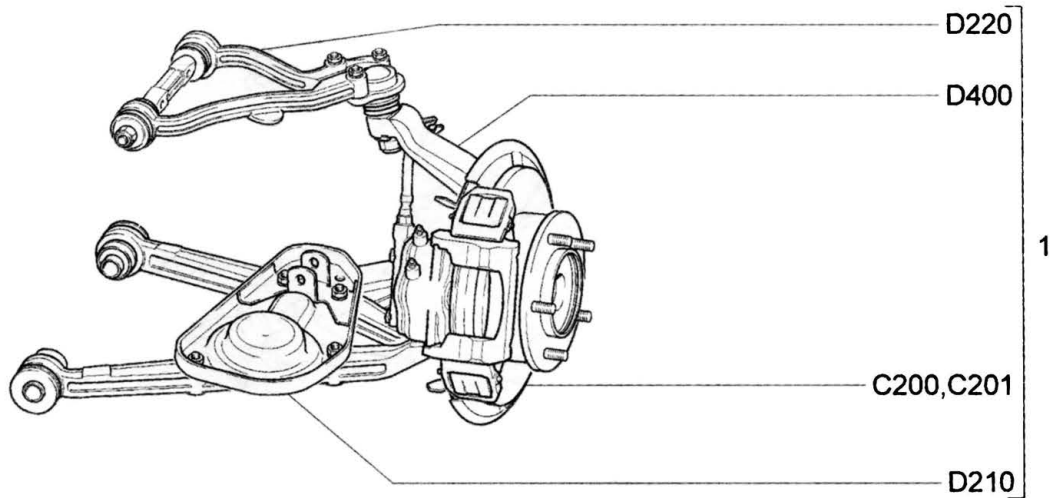
L	LC	LCP	GLS	GLC					
№ поз.	Номер детали	Наименование			З/ч	Кол.	Описание (вариант + примечание)	Дата извещения	№ извещения
1	21010-2904225-00-0	Шайба регулировочная 0,5 мм			да	50	(*)		
2	21010-2904228-00-0	Шайба регулировочная 3 мм			да	16	(*)		
3	00001-0061427-21-0	Болт М12х1,25х70 с заостренным концом			нет	4			
4	21010-2904195-10-0	Прокладка верхняя			да	2			
5	21210-2902724-00-0	Чашка			да	2			
6	00001-0025748-11-0	Гайка М14х1,5 самоконтрящаяся			да	6			
7	21010-2904045-00-0	Шайба втулки рычага передней подвески			да	4			
8	21010-2904040-00-0	Шарнир верхнего рычага передней подвески			да	4			
9	21010-2904035-00-0	Шайба втулки верхнего рычага передней подвески			да	4			
10	21210-2904112-00-0	Ось верхнего рычага передней подвески			да	2			
11	00001-0005170-70-0	Шайба 12 пружинная			нет	4			
12	00001-0061015-11-0	Гайка М12х1,25			нет	4			
13	21230-2904100-00-0	Рычаг передней подвески верхний правый			да	1			
13	21230-2904101-00-0	Рычаг передней подвески верхний левый			да	1			
14	00001-0061008-21-0	Гайка М8			да	6			
15	21210-2904194-00-0	Болт			да	2			
16	21230-2904192-00-0	Палец шаровой в сборе			да	2	(-)		
16	21230-2904192-02-0	Палец шаровой в сборе			да	2	(-)		
16	21230-2904192-03-0	Палец шаровой в сборе			да	2	(-)		
17	00001-0005166-70-0	Шайба 8 пружинная			нет	6			
18	00001-0060440-30-0	Болт М8х40			да	4			

АМОРТИЗАТОРЫ И СТАБИЛИЗАТОР ПОПЕРЕЧНОЙ УСТОЙЧИВОСТИ

D240



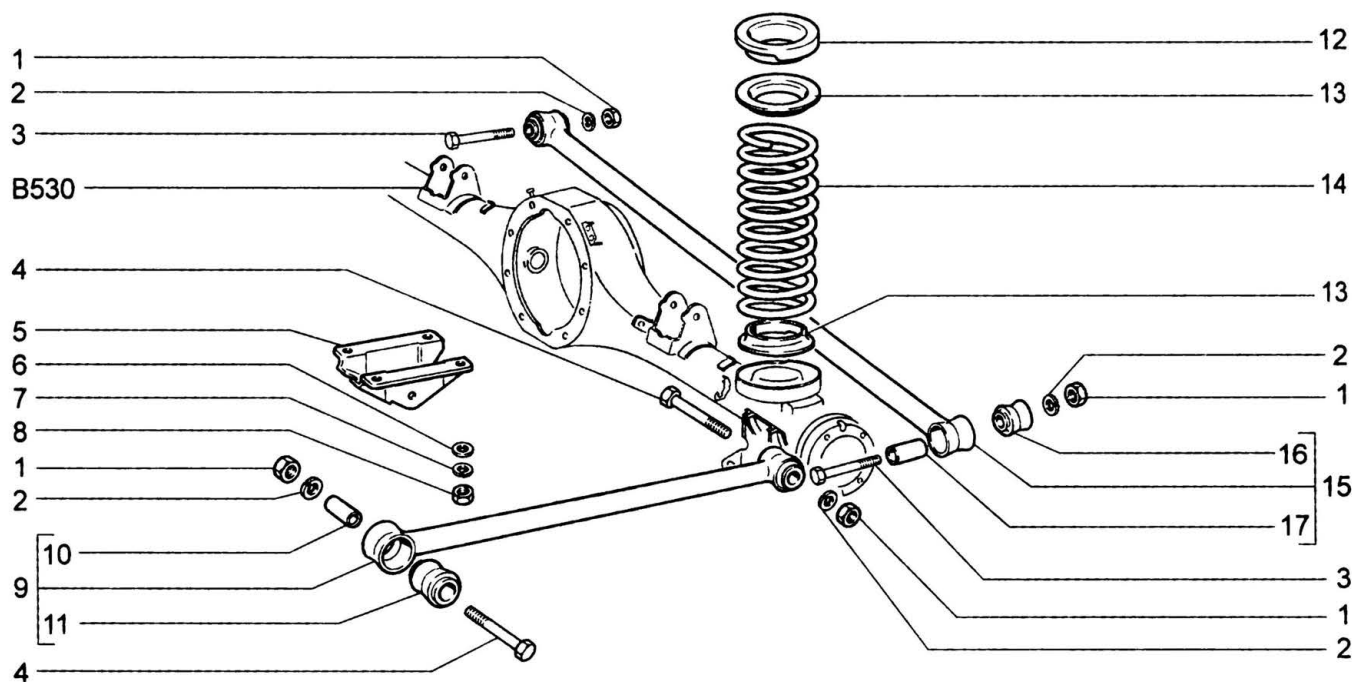
L	LC	LCP	GLS	GLC			
№ поз.	Номер детали	Наименование	З/ч	Кол.	Описание (вариант + примечание)	Дата извещения	№ извещения
1	00001-0026467-01-0	Шайба 8	нет	4			
2	00001-0005166-70-0	Шайба 8 пружинная	нет	8			
3	00001-0061008-11-0	Гайка М8	нет	8			
4	21230-2906042-00-0	Кронштейн наружный	да	2			
5	00001-0026468-01-0	Шайба 10	да	4			
6	00001-0025745-11-0	Гайка М10х1,25 самоконтрящаяся	нет	4			
7	21230-2906040-00-0	Подушка стабилизатора	да	4			
8	00001-0007914-11-0	Гайка М16х1,5 низкая	нет	4			
9	21210-2904274-00-0	Шайба упорная растяжки	да	4			
10	21210-2904270-00-0	Растяжка передней подвески	нет	2	(-)	по 06.07.2010	1209ECR
10	21210-2904270-01-0	Растяжка	да	2	(-)	с 06.07.2010	1209ECR
11	00001-0005170-70-0	Шайба 12 пружинная	нет	2			
12	00001-0055404-21-0	Болт М12х1,25х30	нет	2			
13	21230-2906010-00-0	Стабилизатор	да	1			
14	21230-2906046-00-0	Подушка штанги переднего стабилизатора	да	2			
15	21210-2906052-00-0	Обойма подушки	да	2			
16	00001-0021647-11-0	Гайка М10х1,25	нет	4			
17	00001-0005168-70-0	Шайба 10 пружинная	нет	4			
18	21010-2905455-01-0	Шайба	да	2			
19	21010-2905450-00-0	Подушка амортизатора	да	4			
20	21236-2905004-00-Х	Амортизатор передней подвески	да	2	(32)	с 05.03.2008 по 20.03.2008	966 ECR
21	21230-2905004-00-0	Амортизатор передней подвески	да	2			
22	21010-2905448-00-0	Шарнир амортизатора	да	2			
23	00001-0013438-30-0	Болт М10х1,25х50	да	2			

РЫЧАГИ ПЕРЕДНЕЙ ПОДВЕСКИ В СБОРЕ (10,34,55)**D260**

L LC LCP GLS GLC							
№ поз.	Номер детали	Наименование	З/ч	Кол.	Описание (вариант + примечание)	Дата извещения	№ извещения
1	21230-2901020-20-0	Рычаги передней подвески правые с тормозом в сб.	да	1		с 07.09.2009	1120ECR
1	21230-2901021-20-0	Рычаги передней подвески левые с тормозом в сб.	да	1		с 07.09.2009	1120ECR

ШТАНГИ ЗАДНЕЙ ПОДВЕСКИ И ПРУЖИНЫ

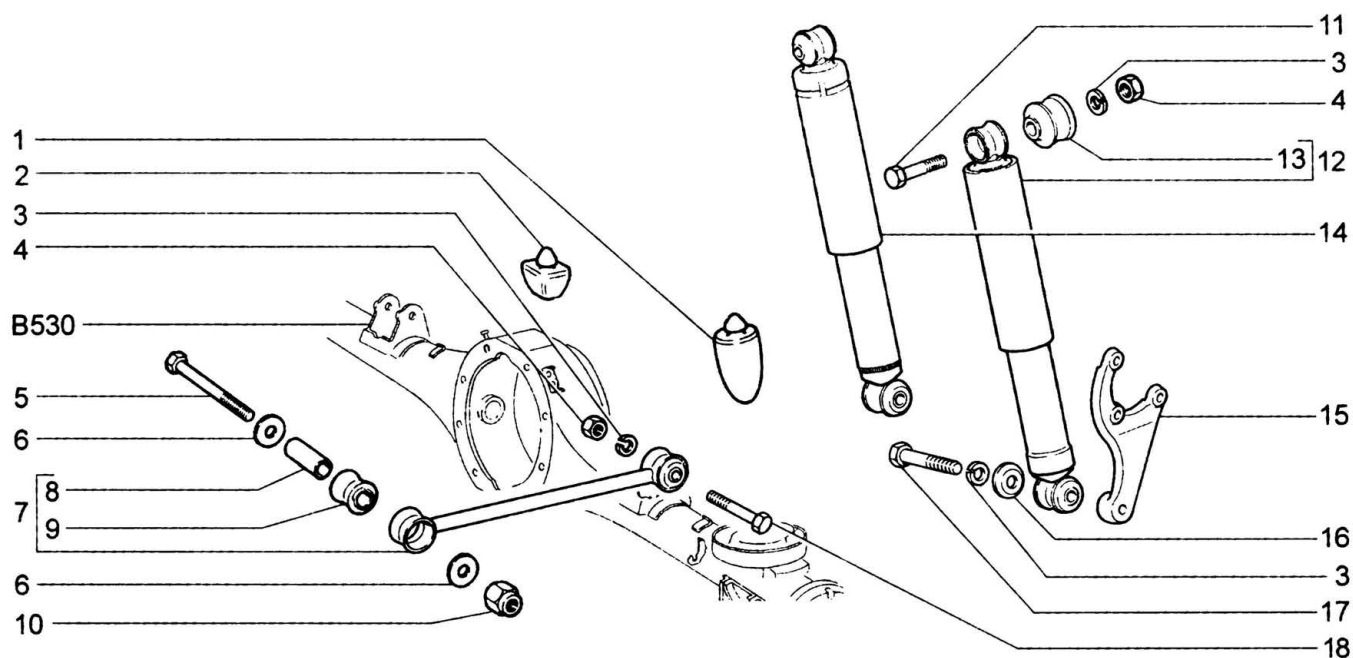
D300



L	LC	LCP	GLS	GLC			
№ поз.	Номер детали	Наименование	З/ч	Кол.	Описание (вариант + примечание)	Дата извещения	№ извещения
1	00001-0061015-11-0	Гайка М12х1,25	нет	6			
2	00001-0005170-70-0	Шайба 12 пружинная	нет	6			
3	00001-0055412-21-0	Болт М12х1,25х70	нет	2			
4	00001-0055414-21-0	Болт М12х1,25х80	нет	4			
5	21010-2919088-00-0	Кронштейн продольной штанги	да	2			
6	00001-0026297-01-0	Шайба 10	нет	8			
7	00001-0005168-70-0	Шайба 10 пружинная	нет	8			
8	00001-0021647-11-0	Гайка М10х1,25	нет	8			
9	21210-2919010-00-0	Штанга продольная нижняя с втулками	нет	2		по 18.02.2005	05315ОИ
9	21213-2919010-00-0	Штанга продольная нижняя с втулками	да	2	(-)	с 18.02.2005	5315ОИ
9	21213-2919010-01-0	Штанга продольная нижняя с втулками	да	2	(-)	с 04.02.2008	6043ОИ
10	21010-2919030-10-0	Втулка распорная	да	4			
11	21010-2919042-10-0	Втулка продольной штанги	да	4			
12	21010-2912652-10-0	Прокладка верхняя	да	2			
13	21010-2912650-00-0	Прокладка изолирующая	да	4			
14	21230-2912712-00-0	Пружина задней подвески	да	2			
15	21010-2919110-01-0	Штанга поперечная с втулками	нет	1		по 18.02.2005	05315ОИ
15	21070-2919110-00-0	Штанга поперечная с втулками	да	1	(-)	с 18.02.2005	5315ОИ
15	21070-2919110-01-0	Штанга поперечная с втулками	да	1	(-)	с 04.02.2008	6043ОИ
16	21010-2919108-10-0	Втулка	да	2			
17	21010-2919105-10-0	Втулка распорная	да	2			

ШТАНГИ ЗАДНЕЙ ПОДВЕСКИ И АМОРТИЗАТОРЫ

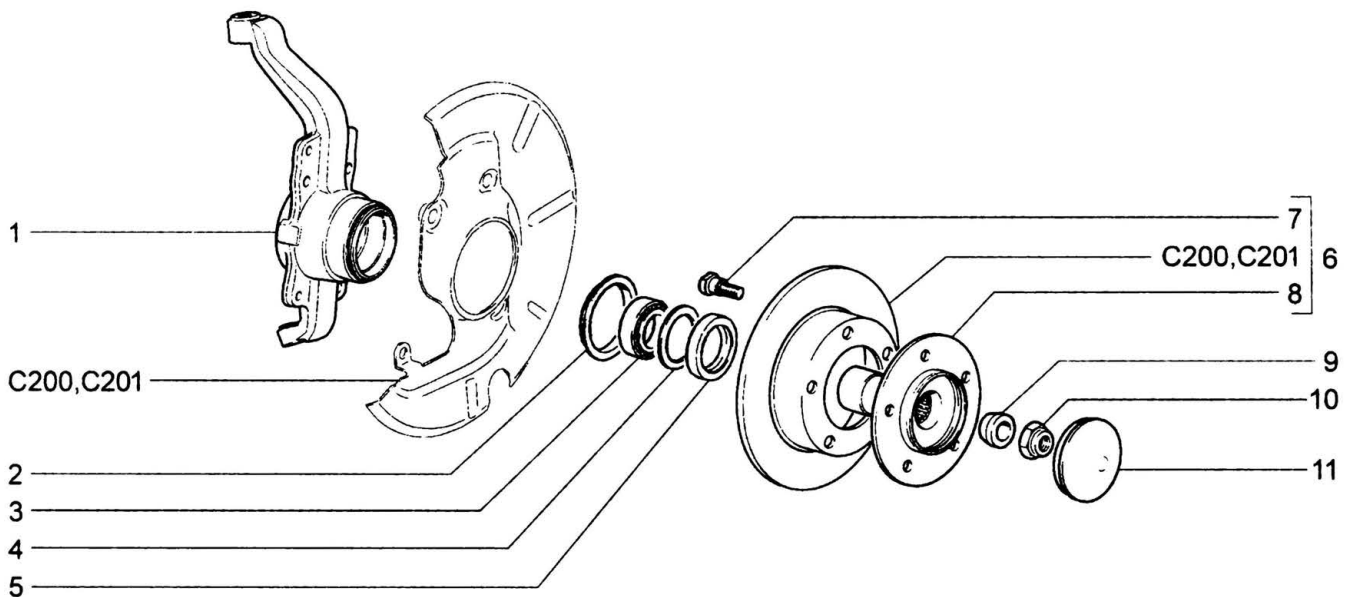
D301



L	LC	LCP	GLS	GLC			
№ поз.	Номер детали	Наименование	З/ч	Кол.	Описание (вариант + примечание)	Дата извещения	№ извещения
1	21010-2912622-00-0	Буфер	да	2			
2	21010-2912624-01-0	Буфер дополнительный	да	1			
3	00001-0005170-70-0	Шайба 12 пружинная	нет	6			
4	00001-0061015-11-0	Гайка М12х1,25	нет	4			
5	00001-0055422-21-0	Болт М12х1,25х160	нет	2			
6	00002-0491283-10-0	Шайба 12	нет	4			
7	21010-2919013-01-0	Штанга продольная верхняя с втулками	да	2			
8	21010-2919105-10-0	Втулка распорная	да	4			
9	21010-2919108-10-0	Втулка	да	4			
10	00001-0061050-11-0	Гайка М12х1,25 самоконтрящаяся	нет	2			
11	00001-0055409-31-0	Болт М12х1,25х55	да	2			
12	21230-2915004-00-0	Амортизатор задней подвески	да	2			
13	21230-2915446-00-0	Втулка амортизатора	да	4			
14	21236-2915004-00-0	Амортизатор задней подвески	да	2	(32)	с 05.03.2008 по 20.03.2008	966 ECR
15	21230-2915560-00-0	Кронштейн крепления амортизатора правый	да	1	(-)		
15	21230-2915560-01-0	Кронштейн крепления амортизатора правый	да	1	(-)		
15	21230-2915561-00-0	Кронштейн крепления амортизатора левый	да	1	(-)		
15	21230-2915561-01-0	Кронштейн крепления амортизатора левый	да	1	(-)		
16	21010-2915544-01-0	Шайба	да	2			
17	00001-0055410-21-0	Болт М12х1,25х60	нет	2			
18	00001-0055412-21-0	Болт М12х1,25х70	нет	2			

ПОВОРОТНЫЕ КУЛАКИ И СТУПИЦЫ

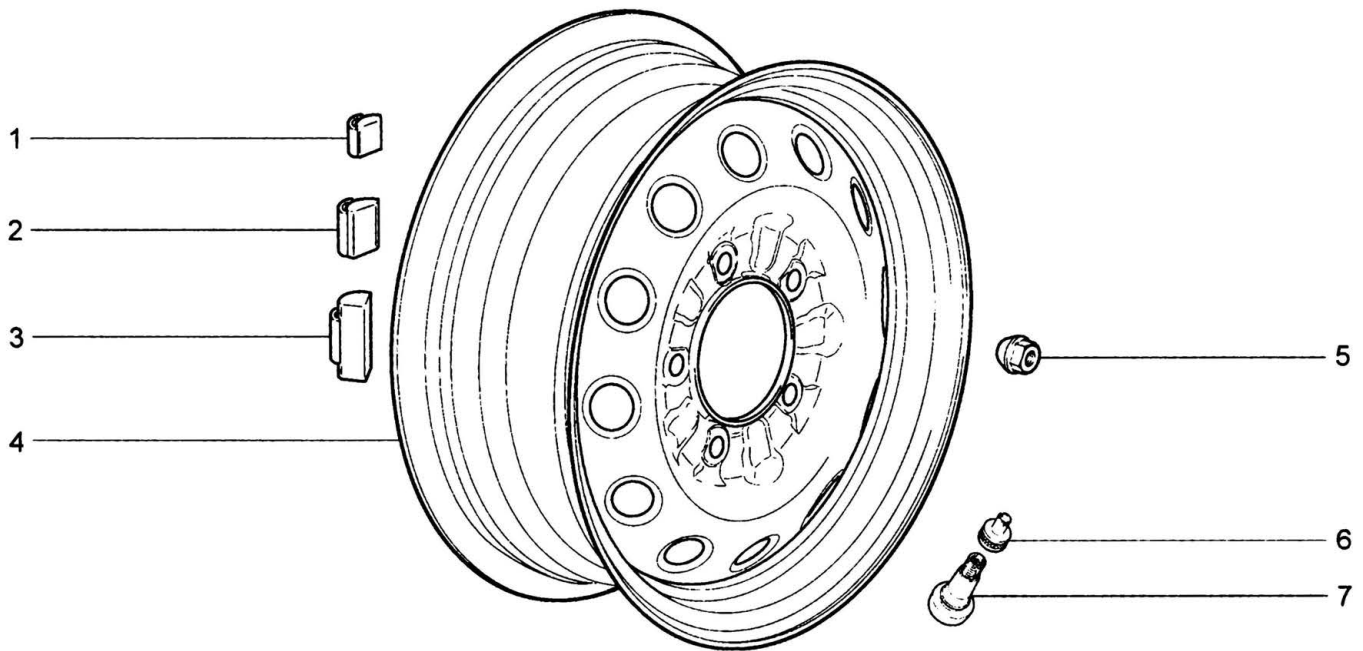
D400



L	LC	GLS	GLC				
№ поз.	Номер детали	Наименование	З/ч	Кол.	Описание (вариант + примечание)	Дата извещения	№ извещения
1	21210-3001014-10-0	Кулак поворотный правый	нет	1	(12,13)		
1	21210-3001015-10-0	Кулак поворотный левый	нет	1	(12,13)		
1	21230-3001014-00-0	Кулак поворотный правый	да	1			
1	21230-3001015-00-0	Кулак поворотный левый	да	1			
2	21210-3001045-00-0	Кожух грязезащитный наружный	да	2			
3	21210-3103020-10-0	Подшипник ступицы передних колес	да	4	(-)		
3	21210-3103020-11-0	Подшипник ступицы передних колес	да	4	(-)		
4	21210-3103034-00-0	Кольцо сальника	да	4			
5	21210-3103038-00-0	Сальник переднего колеса	да	4			
6	21210-3103011-10-0	Ступица с диском тормоза в сборе	нет	2	(12,13)		
6	21230-3103011-00-0	Ступица с диском тормоза в сборе	да	2			
7	21210-3103039-00-0	Болт крепления переднего колеса	да	10			
8	21210-3103014-00-0	Ступица переднего колеса	нет	2	(12,13)		
8	21230-3103014-00-0	Ступица переднего колеса	да	2			
9	21210-3103078-00-0	Втулка	да	2			
10	00001-0040441-71-0	Гайка M18x1,5 с пояском	да	2			
11	21210-3103065-00-0	Колпак ступицы колеса	да	2			

КОЛЕСА (L, LC)

D410

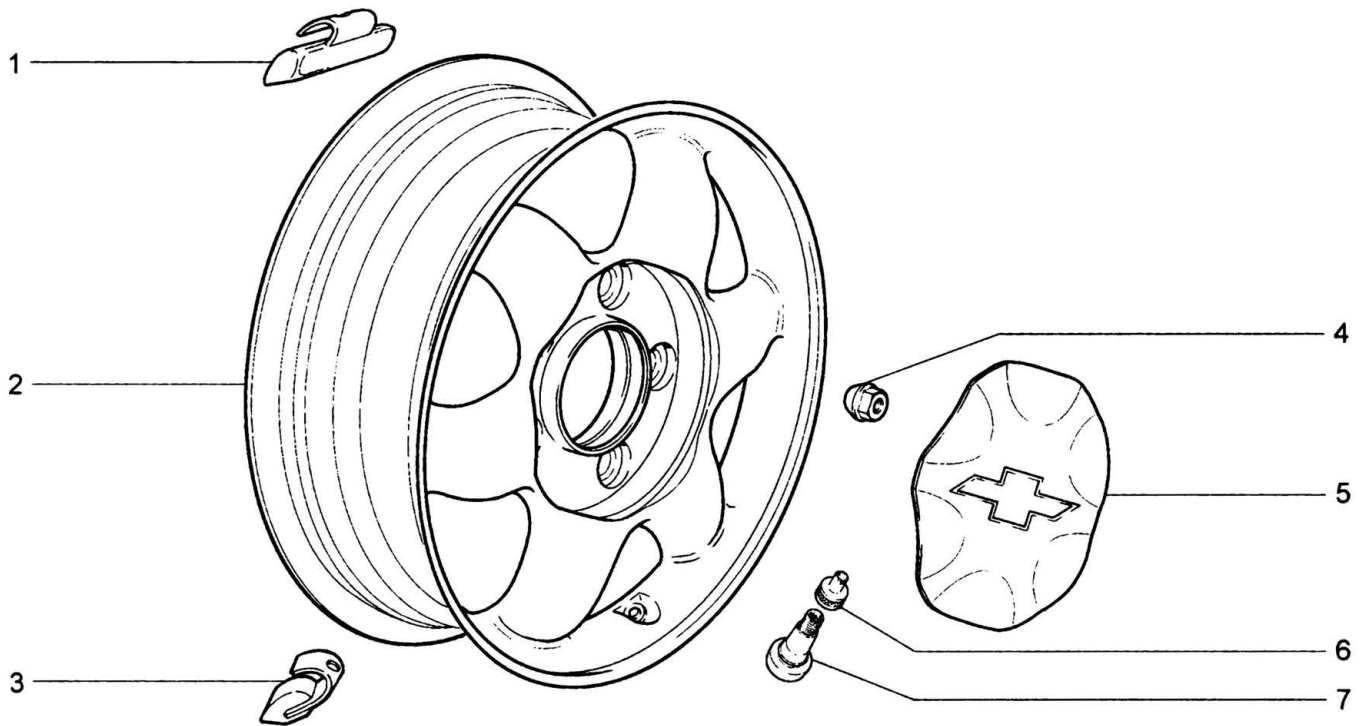


(*) Наибольшее количество

L		LC					
№ поз.	Номер детали	Наименование	З/ч	Кол.	Описание (вариант + примечание)	Дата извещения	№ извещения
1	21080-3101308-00-0	Груз балансировочный 5 г	нет	10	(-)(*)		
2	21080-3101301-00-0	Груз балансировочный 10 г	нет	10	(-)(*)		
3	21080-3101302-00-0	Груз балансировочный 20 г	нет	10	(-)(*)		
3	21080-3101303-00-0	Груз балансировочный 30 г	нет	10	(-)(*)		
3	21080-3101304-00-0	Груз балансировочный 40 г	нет	10	(-)(*)		
3	21080-3101306-00-0	Груз балансировочный 50 г	нет	10	(-)(*)		
3	21080-3101307-00-0	Груз балансировочный 60 г	нет	10	(-)(*)		
3	21080-3101309-00-0	Груз балансировочный 15 г	нет	10	(-)(*)		
3	21080-3101310-00-0	Груз балансировочный 25 г	нет	10	(-)(*)		
3	21080-3101311-00-0	Груз балансировочный 35 г	нет	10	(-)(*)		
3	21080-3101312-00-0	Груз балансировочный 45 г	нет	10	(-)(*)		
3	21080-3101313-00-0	Груз балансировочный 55 г	нет	10	(-)(*)		
4	21230-3101015-04-0	Колесо стальное штампованное ET48	нет	5	(-)	по 09.12.2004	04658ОИ
4	21230-3101015-05-0	Колесо стальное штампованное	нет	5	(-)	по 29.03.2004	02126ОИ
4	21230-3101015-20-0	Колесо стальное штампованное ET40	да	5		с 09.12.2004	4658ОИ
5	21230-3101040-00-0	Гайка крепления колеса	да	20			
6	21010-3106040-00-0	Колпачок-ключик вентиля	да	5	(-)		
6	21010-3106040-01-0	Колпачок-ключик вентиля	нет	5	(-)		
7	21080-3106030-01-0	Вентиль ЛБ-35-15,2	да	5			

КОЛЕСА (11,13)

D411

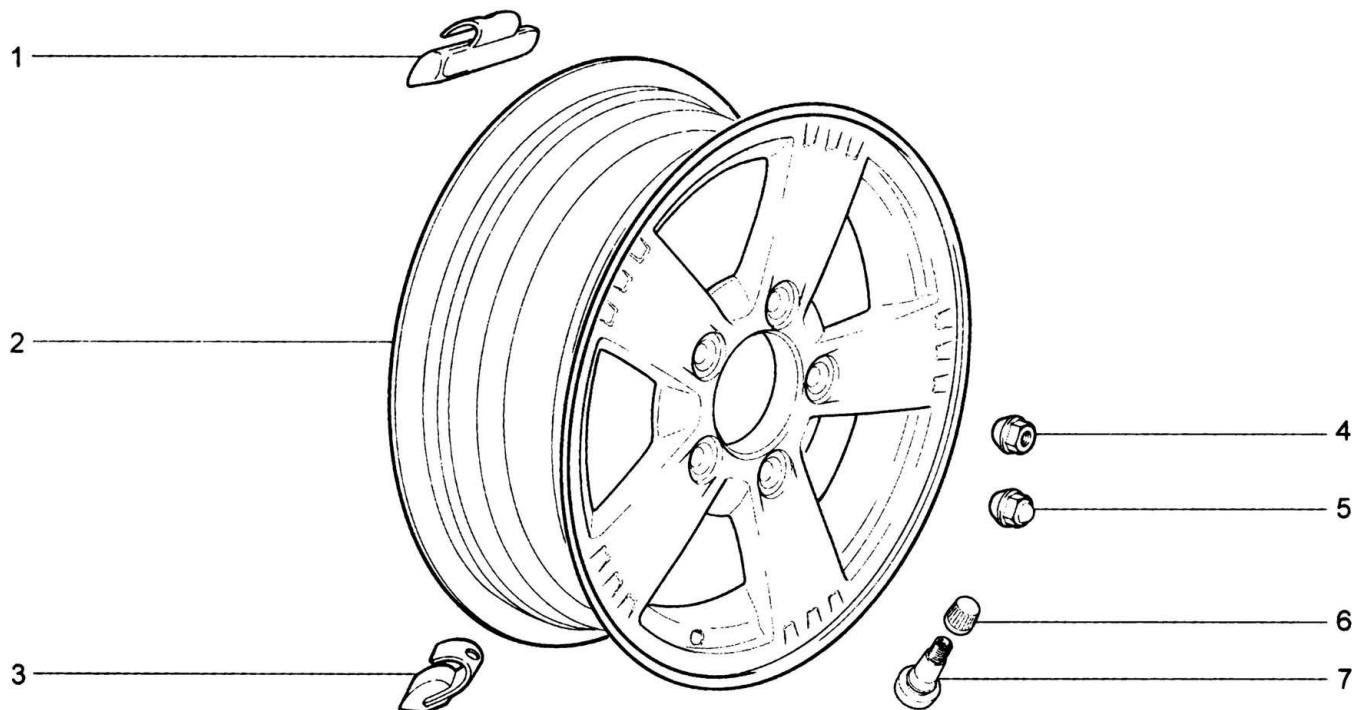


(*) Наибольшее количество

GLS							
№ поз.	Номер детали	Наименование	З/ч	Кол.	Описание (вариант + примечание)	Дата извещения	№ извещения
1	21120-3101303-00-0	Груз балансировочный 15 г	да	10	(-)(*)		
1	21120-3101304-00-0	Груз балансировочный 20 г	да	10	(-)(*)		
1	21120-3101306-00-0	Груз балансировочный 25 г	да	10	(-)(*)		
1	21120-3101307-00-0	Груз балансировочный 30 г	да	10	(-)(*)		
1	21120-3101308-00-0	Груз балансировочный 35 г	да	10	(-)(*)		
1	21120-3101309-00-0	Груз балансировочный 40 г	да	10	(-)(*)		
1	21120-3101310-00-0	Груз балансировочный 45 г	да	10	(-)(*)		
1	21120-3101311-00-0	Груз балансировочный 50 г	да	10	(-)(*)		
1	21120-3101312-00-0	Груз балансировочный 55 г	да	10	(-)(*)		
1	21120-3101313-00-0	Груз балансировочный 60 г	да	10	(-)(*)		
2	21230-3101015-10-0	Колесо	да	5			
3	21100-3101301-00-0	Груз балансировочный 5 г	да	10	(-)(*)		
3	21100-3101302-00-0	Груз балансировочный 10 г	да	10	(-)(*)		
4	21230-3101040-00-0	Гайка крепления колеса	да	20			
5	21230-3101014-00-0	Колпак колеса	да	4			
6	21010-3106040-00-0	Колпачок-ключик вентиля	да	5	(-)		
6	21010-3106040-01-0	Колпачок-ключик вентиля	нет	5	(-)		
7	21080-3106030-01-0	Вентиль ЛБ-35-15,2	да	5			

КОЛЕСА (GLS, GLC)

D412

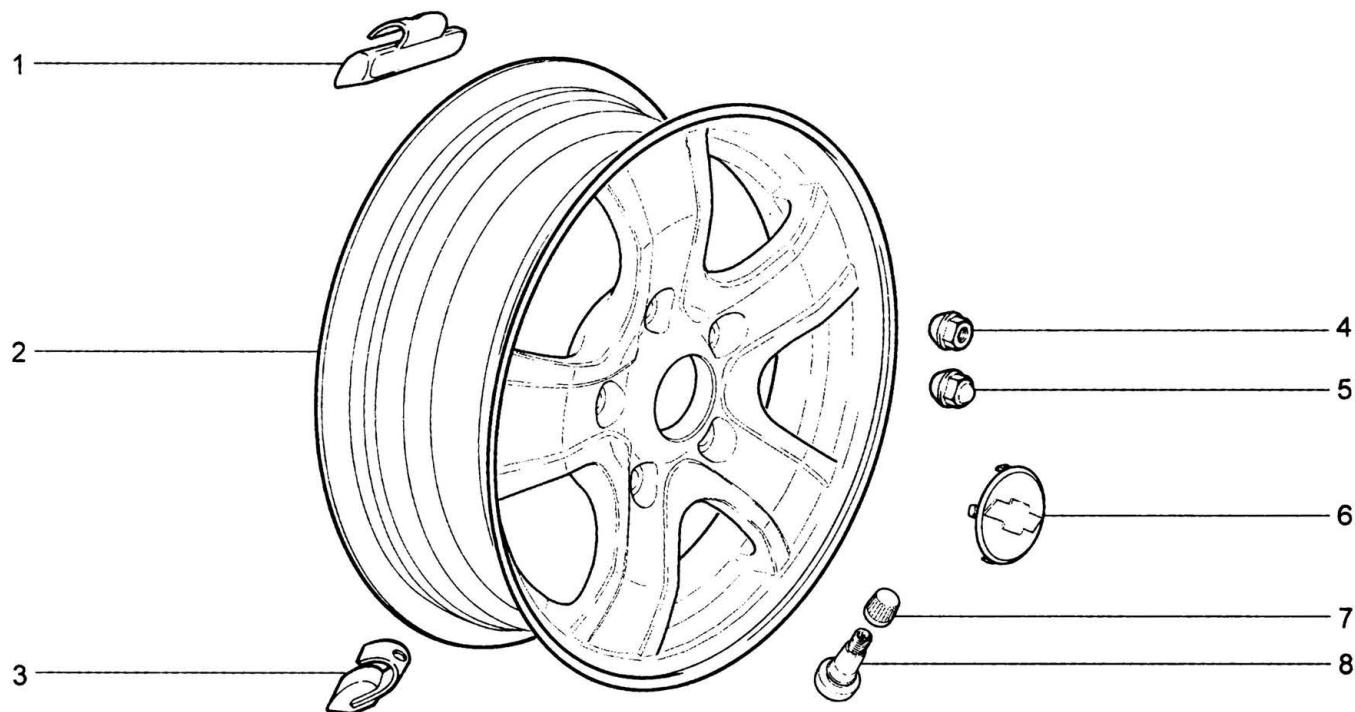


(*) Наибольшее количество

GLS		GLC					
№ поз.	Номер детали	Наименование	З/ч	Кол.	Описание (вариант + примечание)	Дата извещения	№ извещения
1	21120-3101303-00-0	Груз балансировочный 15 г	да	10	(-)(*)		
1	21120-3101304-00-0	Груз балансировочный 20 г	да	10	(-)(*)		
1	21120-3101306-00-0	Груз балансировочный 25 г	да	10	(-)(*)		
1	21120-3101307-00-0	Груз балансировочный 30 г	да	10	(-)(*)		
1	21120-3101308-00-0	Груз балансировочный 35 г	да	10	(-)(*)		
1	21120-3101309-00-0	Груз балансировочный 40 г	да	10	(-)(*)		
1	21120-3101310-00-0	Груз балансировочный 45 г	да	10	(-)(*)		
1	21120-3101311-00-0	Груз балансировочный 50 г	да	10	(-)(*)		
1	21120-3101312-00-0	Груз балансировочный 55 г	да	10	(-)(*)		
1	21120-3101313-00-0	Груз балансировочный 60 г	да	10	(-)(*)		
2	21236-3101015-00-0	Колесо 7Jx16H2 Камелот	да	5			
3	21100-3101301-00-0	Груз балансировочный 5 г	да	10	(-)(*)		
3	21100-3101302-00-0	Груз балансировочный 10 г	да	10	(-)(*)		
4	21230-3101040-00-0	Гайка крепления колеса	да	20			
5	21230-3101040-01-0	Гайка крепления колеса глухая	да	20	GLC	с 09.09.2008	1024 ECR
6	21080-3106040-00-0	Колпачок вентиля колеса	нет	5			
7	21080-3106030-01-0	Вентиль ЛБ-35-15,2	да	5			

КОЛЕСА (34,55, 10)

D413

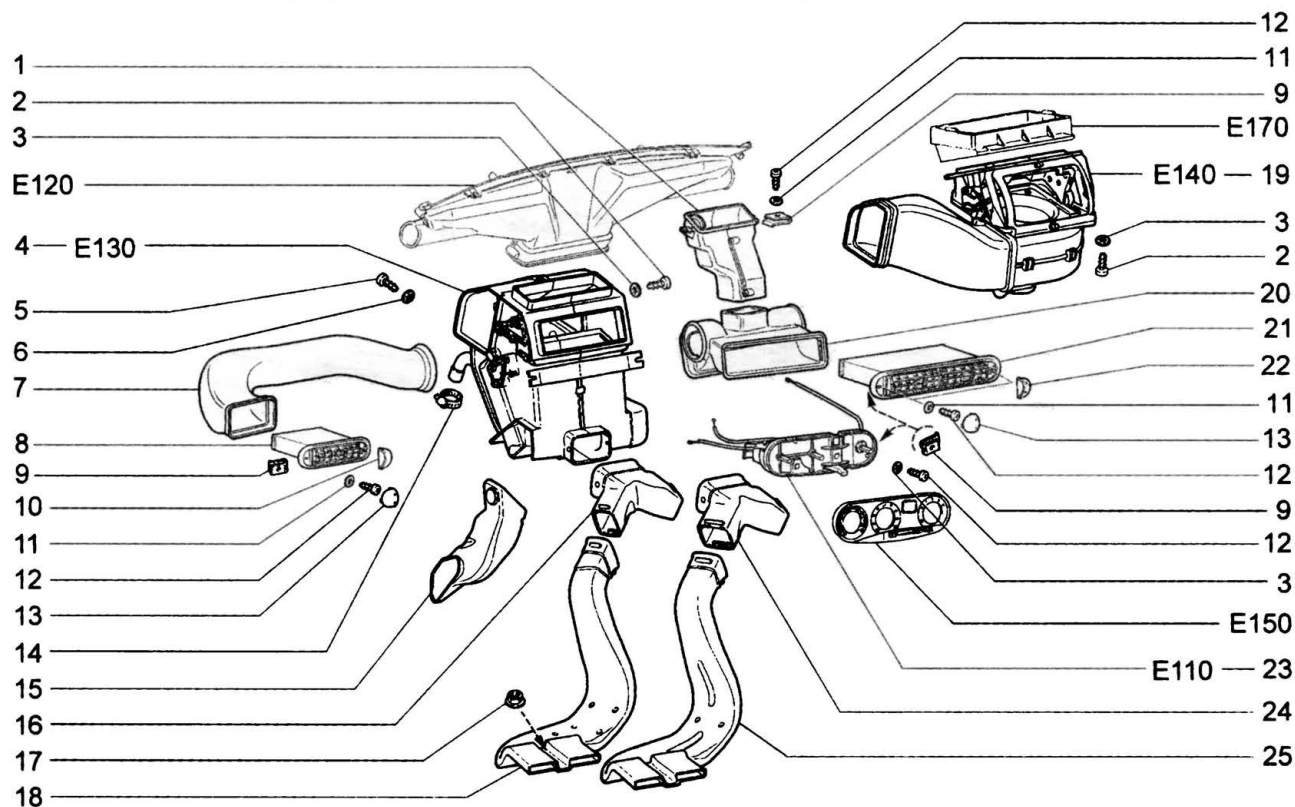


(*) Наибольшее количество

GLS		GLC					
№ поз.	Номер детали	Наименование	З/ч	Кол.	Описание (вариант + примечание)	Дата извещения	№ извещения
1	21120-3101303-00-0	Груз балансировочный 15 г	да	10	(-)(*)		
1	21120-3101304-00-0	Груз балансировочный 20 г	да	10	(-)(*)		
1	21120-3101306-00-0	Груз балансировочный 25 г	да	10	(-)(*)		
1	21120-3101307-00-0	Груз балансировочный 30 г	да	10	(-)(*)		
1	21120-3101308-00-0	Груз балансировочный 35 г	да	10	(-)(*)		
1	21120-3101309-00-0	Груз балансировочный 40 г	да	10	(-)(*)		
1	21120-3101310-00-0	Груз балансировочный 45 г	да	10	(-)(*)		
1	21120-3101311-00-0	Груз балансировочный 50 г	да	10	(-)(*)		
1	21120-3101312-00-0	Груз балансировочный 55 г	да	10	(-)(*)		
1	21120-3101313-00-0	Груз балансировочный 60 г	да	10	(-)(*)		
2	21236-3101015-10-0	Колесо 7Jx16H2 Камелот-2	да	5			
3	21100-3101301-00-0	Груз балансировочный 5 г	да	10	(-)(*)		
3	21100-3101302-00-0	Груз балансировочный 10 г	да	10	(-)(*)		
4	21230-3101040-00-0	Гайка крепления колеса	да	20	(-)	по 29.03.2010	1079ECR
5	21230-3101040-01-0	Гайка крепления колеса глухая	да	20	(-)		
6	0002-96452311-01-0	Колпак колеса декоративный	да	5			
7	21080-3106040-00-0	Колпачок вентиля колеса	нет	5			
8	21080-3106030-01-0	Вентиль ЛБ-35-15,2	да	5			

СИСТЕМА ВЕНТИЛЯЦИИ И ОТОПЛЕНИЯ (БЕЗ КОНДИЦИОНЕРА)

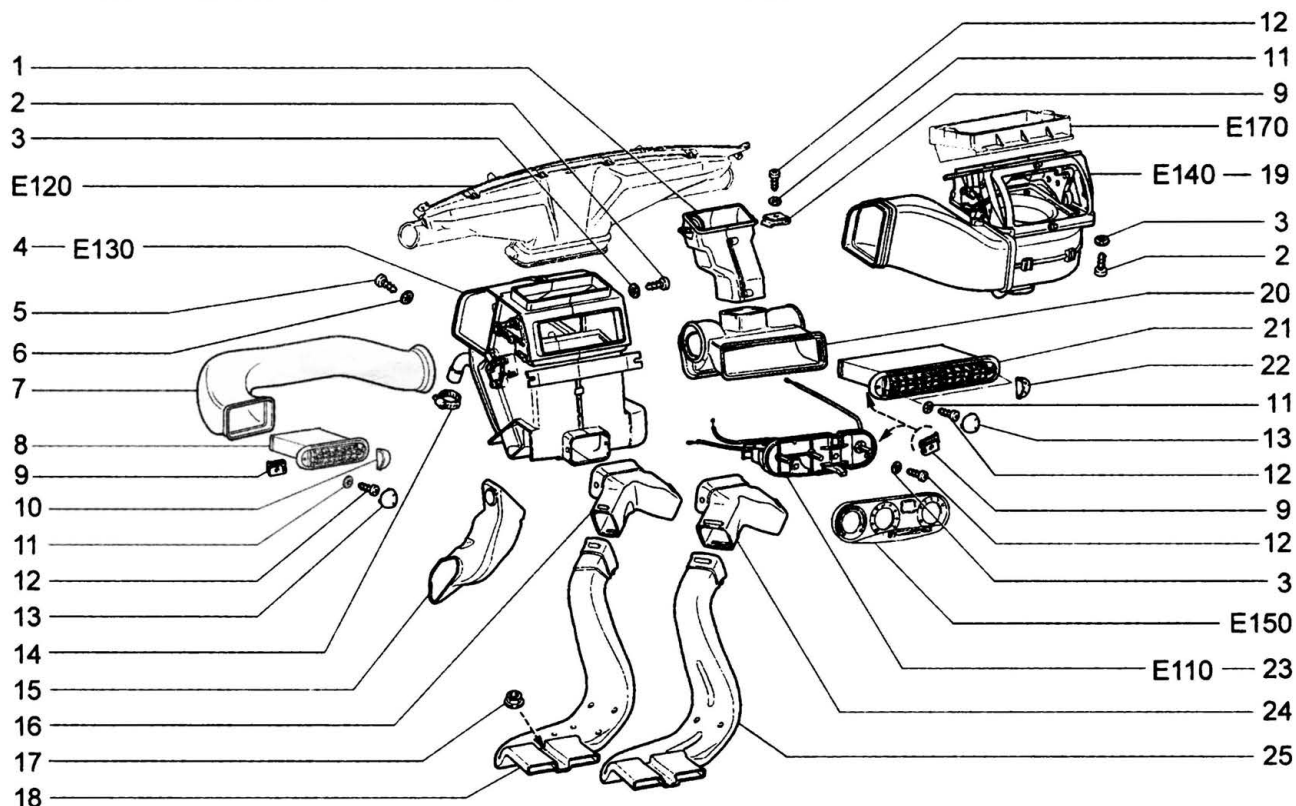
E100



L		GLS					
№ поз.	Номер детали	Наименование	З/ч	Кол.	Описание (вариант + примечание)	Дата извещения	№ извещения
1	21230-8104200-00-0	Корпус промежуточный	да	1	(-)		
1	21230-8104200-01-0	Корпус промежуточный	нет	1	(-)		
2	00001-0076711-01-0	Винт 4,9x12,7 самонарезающий	да	3			
3	00001-0026052-71-0	Шайба 5 стопорная	нет	5			
4	21230-8101012-00-0	Отопитель в сборе	да	1	(-)	по 04.09.2009	1007ECR
4	21230-8101012-01-0	Отопитель в сборе	да	1	(-)	с 04.09.2009	1007ECR
5	00001-0032760-01-0	Винт М6х12	нет	2			
6	00001-0025982-71-0	Шайба 6 стопорная	нет	2			
7	21230-8104402-00-0	Воздухопровод вентиляции правый	да	1			
7	21230-8104403-00-0	Воздухопровод вентиляции левый	да	1			
8	21230-8104041-00-0	Сопло вентиляции боковое	да	2			
9	21010-8109137-00-0	Гайка пружинная	да	10			
10	21230-8104044-20-0	Заглушка сопла правая	да	2			
11	00001-0025991-71-0	Шайба 5 стопорная	нет	8			
12	00001-0076702-01-0	Винт 4,3x15,9 самонарезающий	нет	10			
13	21230-8104045-00-0	Заглушка сопла левая	да	3			
14	00001-7501407-00-0	Хомут винтовой	нет	2	(-)		
14	21080-1300080-60-0	Хомут винтовой	нет	2	(-)		
15	21230-8101349-00-0	Воздухопровод обогрева ног водителя	да	1			
16	21230-8104034-00-0	Воздухопровод обогрева салона передний	да	1			
17	00001-0038321-01-0	Гайка М6 с зубчатым буртиком	нет	2			
18	21230-8104032-00-0	Воздухопровод обогрева салона задний правый	да	1			
18	21230-8104033-00-0	Воздухопровод обогрева салона задний левый	да	1			

СИСТЕМА ВЕНТИЛЯЦИИ И ОТОПЛЕНИЯ (БЕЗ КОНДИЦИОНЕРА)

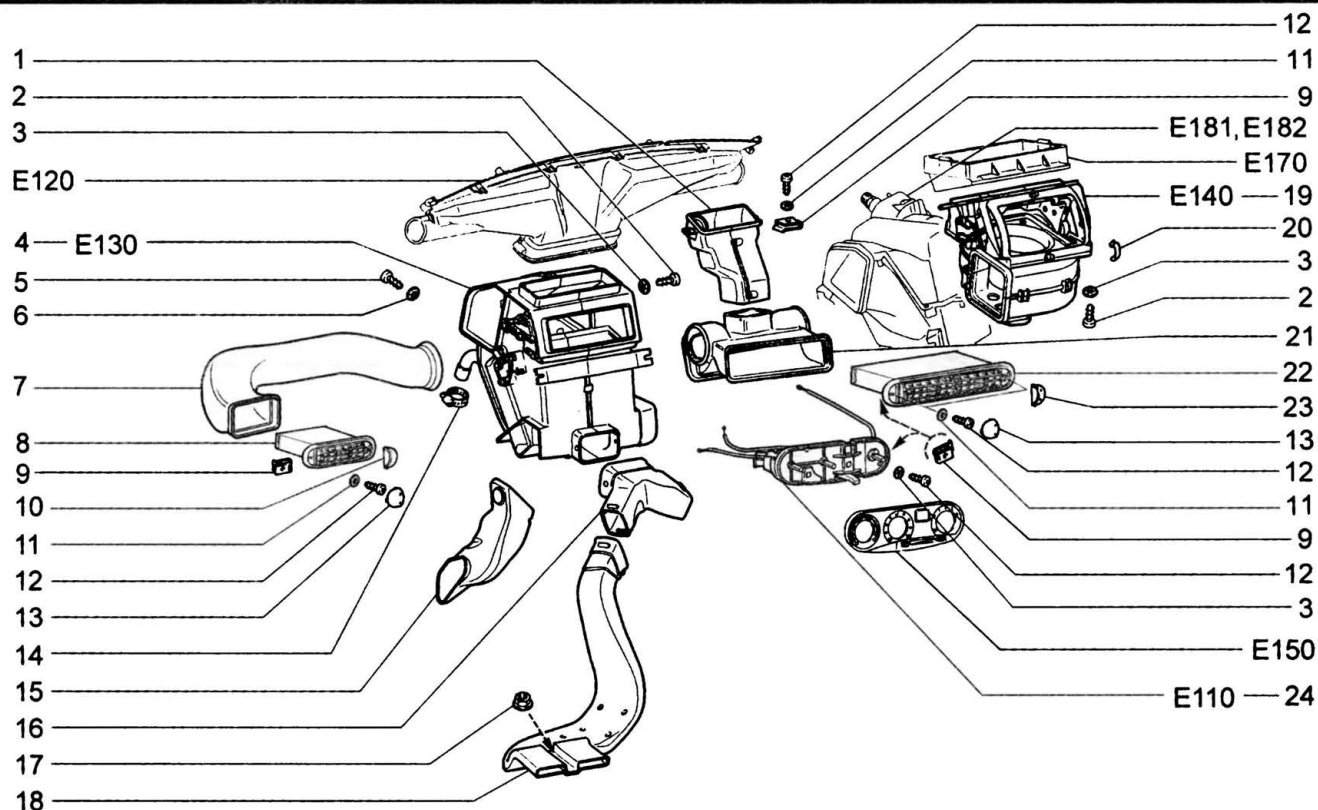
E100



L		GLS					
№ поз.	Номер детали	Наименование	З/ч	Кол.	Описание (вариант + примечание)	Дата извещения	№ извещения
19	21230-8118010-00-0	Вентилятор системы отопления	да	1	(-)	по 09.01.2009	942ECR
19	21230-8118010-01-0	Электровентилятор отопителя в сборе	да	1	(-)	с 09.01.2009	942ECR
20	21230-8104202-01-0	Корпус промежуточный центрального сопла	да	1			
21	21230-8104090-20-0	Сопло вентиляции центральное	да	1			
22	21230-8104044-00-0	Заглушка сопла правая	да	1			
23	21230-8109018-00-0	Рычаги управления отопителем в сборе	да	1			
24	21236-8104034-00-0	Воздухопровод обогрева салона передний	да	1	(10)		
25	21236-8104032-00-0	Воздухопровод обогрева салона задний правый	да	1	(10)		
25	21236-8104033-00-0	Воздухопровод обогрева салона задний левый	да	1	(10)		

СИСТЕМА ВЕНТИЛЯЦИИ И ОТОПЛЕНИЯ
(С КОНДИЦИОНЕРОМ)

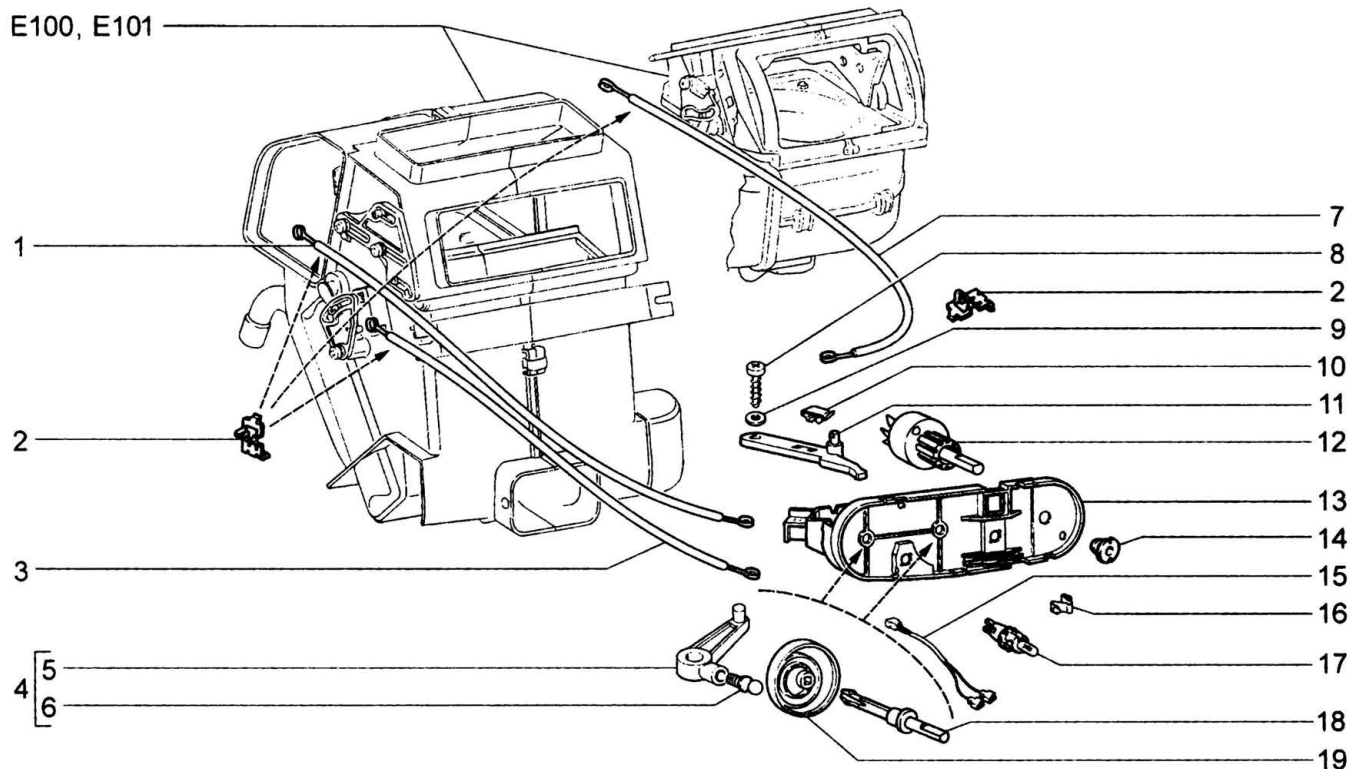
E101



LC	GLC	LCP						
№ поз.	Номер детали	Наименование	З/ч	Кол.	Описание (вариант + примечание)	Дата извещения	№ извещения	
1	21230-8104200-00-0	Корпус промежуточный	да	1	(-)			
1	21230-8104200-01-0	Корпус промежуточный	нет	1	(-)			
2	00001-0076711-01-0	Винт 4,9x12,7 самонарезающий	да	3				
3	00001-0026052-71-0	Шайба 5 стопорная	нет	5				
4	21230-8101012-40-0	Отопитель в сборе	да	1	(-)	по 06.06.2008	1008ECR	
4	21230-8101012-41-0	Отопитель в сборе	да	1	(-)	с 06.06.2008	1008ECR	
5	00001-0032760-01-0	Винт М6x12	нет	2				
6	00001-0025982-71-0	Шайба 6 стопорная	нет	2				
7	21230-8104402-00-0	Воздухопровод вентиляции правый	да	1				
7	21230-8104403-00-0	Воздухопровод вентиляции левый	да	1				
8	21230-8104041-00-0	Сопло вентиляции боковое	да	2				
9	21010-8109137-00-0	Гайка пружинная	да	10				
10	21230-8104044-20-0	Заглушка сопла правая	да	2				
11	00001-0025991-71-0	Шайба 5 стопорная	нет	8				
12	00001-0076702-01-0	Винт 4,3x15,9 самонарезающий	нет	10				
13	21230-8104045-00-0	Заглушка сопла левая	да	3				
14	00001-7501407-00-0	Хомут винтовой	нет	2	(-)			
14	21080-1300080-60-0	Хомут винтовой	нет	2	(-)			
15	21230-8101349-00-0	Воздухопровод обогрева ног водителя	да	1				
16	21230-8104034-00-0	Воздухопровод обогрева салона передний	да	1				
17	00001-0038321-01-0	Гайка М6 с зубчатым буртиком	нет	2				
18	21230-8104032-00-0	Воздухопровод обогрева салона задний правый	да	1				
18	21230-8104033-00-0	Воздухопровод обогрева салона задний левый	да	1				
19	21236-8118010-00-0	Вентилятор системы отопления	нет	1	(-)	по 16.01.2008	913ECR	
19	21236-8118010-01-0	Вентилятор системы отопления в сборе	да	1	(-)	с 16.01.2008	913ECR	
20	21080-8101110-00-0	Скоба	да	2				
21	21230-8104202-01-0	Корпус промежуточный центрального сопла	да	1				
22	21230-8104090-20-0	Сопло вентиляции центральное	да	1				
23	21230-8104044-00-0	Заглушка сопла правая	да	1				
24	21230-8109018-00-0	Рычаги управления отопителем в сборе	да	1				

УПРАВЛЕНИЕ ВЕНТИЛЯЦИЕЙ И ОТОПЛЕНИЕМ

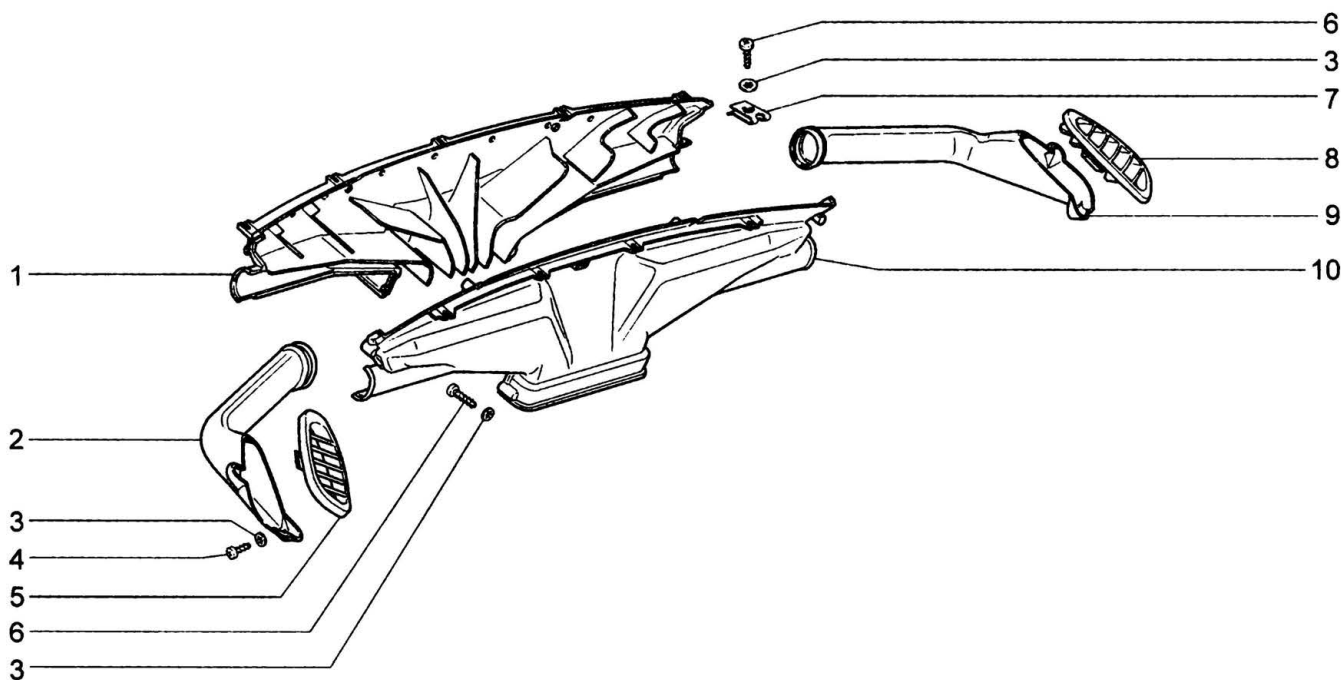
E110



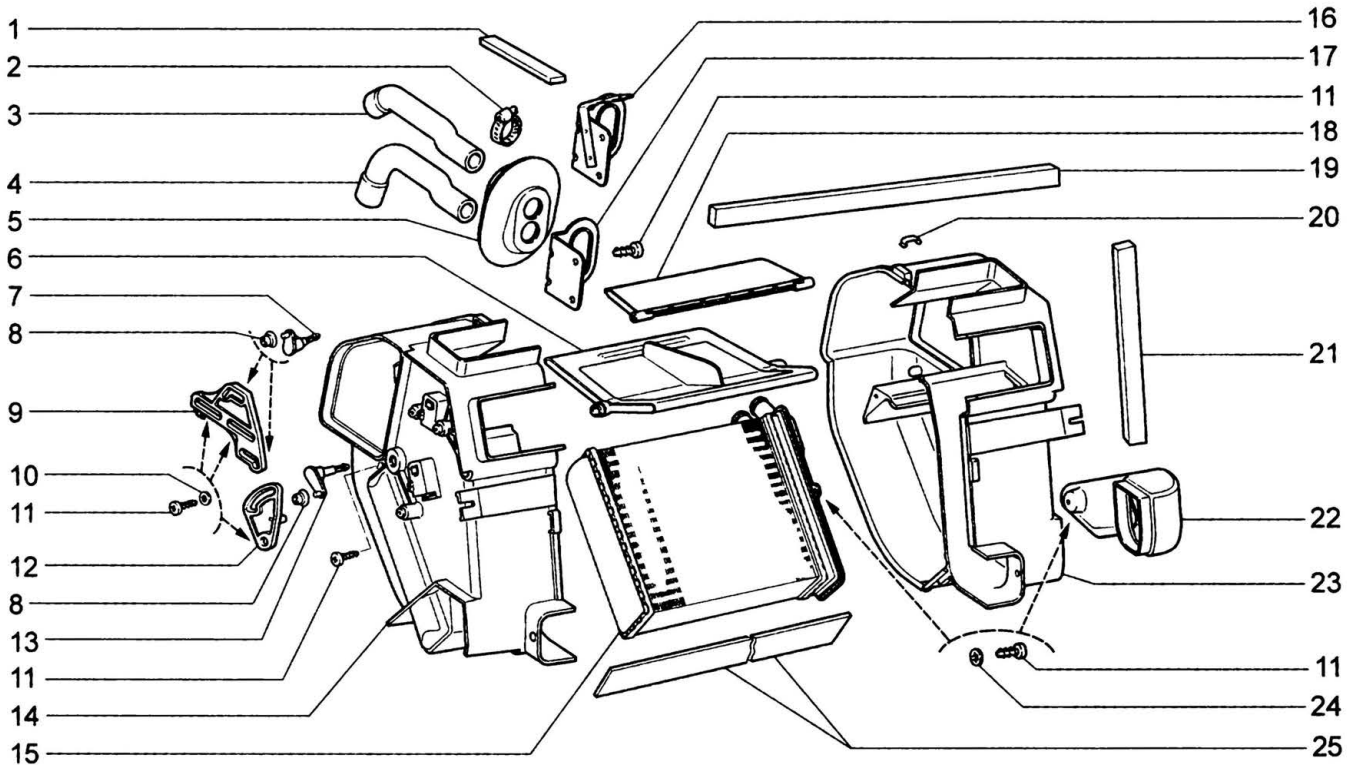
L LC LCP GLS GLC							
№ поз.	Номер детали	Наименование	З/ч	Кол.	Описание (вариант + примечание)	Дата извещения	№ извещения
1	21230-8109210-00-0	Тяга привода заслонки отопителя	да	1			
2	21080-8109135-00-0	Скоба крепления тяги	да	6			
3	21230-8109180-00-0	Тяга привода управлением отопителя	да	1			
4	21230-8109030-00-0	Рычаг управления отопителем в сборе	нет	2			
5	21230-8109036-00-0	Рычаг управления отопителем	нет	2			
6	21230-8109490-00-0	Палец шаровой	нет	2			
7	21230-8109200-00-0	Тяга привода заслонки отопителя	да	1			
8	00001-0076701-01-0	Винт 4,3x12,7 самонарезающий	нет	3			
9	00001-0026381-01-0	Шайба 5	нет	3			
10	21100-8109079-00-0	Фиксатор рычага	да	1			
11	21230-8109076-00-0	Рычаг управления заслонкой рециркуляции	нет	1			
12	21230-3709608-00-0	Переключатель отопителя (634.3709)	да	1	(-)		
12	21230-3709608-01-0	Переключатель отопителя	да	1	(-)		
13	21230-8109026-00-0	Кронштейн рычагов управления	да	1			
14	21080-3709669-00-0	Гайка	да	1			
15	21230-3724250-00-0	Жгут проводов осветителя	да	1			
16	21230-8109057-00-0	Фиксатор рычагов промежуточный	нет	1			
17	21080-3714615-00-0	Патрон подсветки	да	1	(-)		
17	21080-3714615-01-0	Патрон подсветки	да	1	(-)		
17	21080-3714615-02-0	Патрон подсветки	да	1	(-)		
18	21230-8109064-00-0	Вал привода заслонки	нет	2			
19	21230-8109222-00-0	Кулачок привода рычагов	нет	2			

ОБОГРЕВ ВЕТРОВОГО И БОКОВЫХ СТЕКОЛ

E120



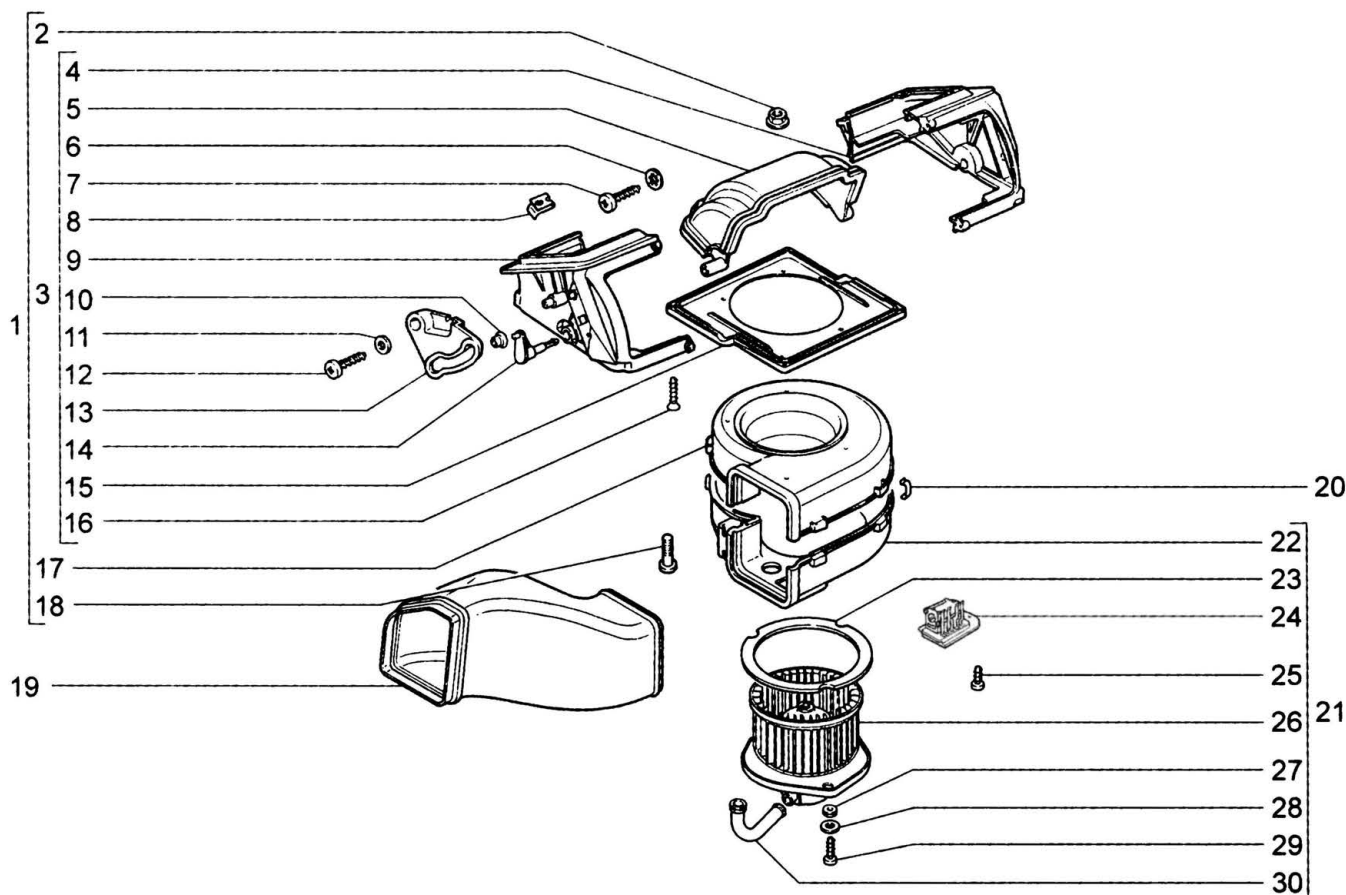
L	LC	LCP	GLS	GLC					
№ поз.	Номер детали	Наименование			З/ч	Кол.	Описание (вариант + примечание)	Дата извещения	№ извещения
1	21230-8102122-00-0	Воздухопровод обогрева ветрового стекла передний			да	1			
2	21230-8108033-00-0	Воздухопровод обогрева бокового стекла левый			да	1			
3	00001-0026052-71-0	Шайба 5 стопорная			нет	19			
4	00001-0076701-01-0	Винт 4,3x12,7 самонарезающий			нет	4			
5	21230-8108063-00-0	Сопло обогрева бокового стекла левое			да	1			
6	00001-0076702-01-0	Винт 4,3x15,9 самонарезающий			нет	15			
7	21010-8109137-00-0	Гайка пружинная			да	9			
8	21230-8108062-00-0	Сопло обогрева бокового стекла правое			да	1			
9	21230-8108032-00-0	Воздухопровод обогрева бокового стекла правый			да	1			
10	21230-8102124-00-0	Воздухопровод обогрева ветрового стекла задний			да	1			

ОТОПИТЕЛЬ**E130**

L(01) LC(02) LCP(02) GLS(01) GLC(02)							
№ поз.	Номер детали	Наименование	З/ч	Кол.	Описание (вариант + примечание)	Дата извещения	№ извещения
1	21230-8101518-10-0	Буфер заслонки	нет	2			
2	00001-7501407-00-0	Хомут винтовой	нет	2	(-)		
2	21080-1300080-60-0	Хомут винтовой	нет	2	(-)		
3	21230-8101200-00-0	Шланг подводящий	да	1			
4	21230-8101204-00-0	Шланг отводящий	да	1			
5	21230-8101218-00-0	Экран шлангов	нет	1			
6	21230-8101538-00-0	Заслонка управления отопителем	да	1			
7	21230-8101116-00-0	Рычаг привода заслонки	да	2			
8	21230-8101569-00-0	Втулка привода заслонки	да	3			
9	21230-8101522-00-0	Сектор рычагов	да	1			
10	00001-0026381-01-0	Шайба 5	нет	3			
11	00001-0076701-01-0	Винт 4,3x12,7 самонарезающий	нет	9			
12	21230-8101396-00-0	Рычаг промежуточный	да	1			
13	21230-8101392-00-0	Рычаг привода заслонки	да	1			
14	21230-8101025-00-0	Кожух отопителя левый	да	1			
15	21230-8101060-00-0	Радиатор отопителя	да	1			
16	21230-8101605-40-0	Кронштейн нижний	нет	1	(02)		
17	21230-8101606-00-0	Кронштейн нижний	нет	1	(01)		
18	21230-8101100-00-0	Заслонка распределителя воздуха	да	2			
19	21230-8102126-00-0	Уплотнитель воздухопровода	да	2			
20	21080-8101110-00-0	Скоба	да	5			
21	21230-8101346-00-0	Уплотнитель воздухопровода	да	1			
22	21230-8101348-00-0	Воздухопровод обогрева ног пассажира	да	1			
23	21230-8101024-00-0	Кожух отопителя правый	да	1			
24	00001-0026052-70-0	Шайба 5 стопорная	нет	3			
25	21230-8101074-00-0	Прокладка радиатора	да	1			

ВЕНТИЛЯТОР КЛИМАТИЧЕСКОЙ УСТАНОВКИ

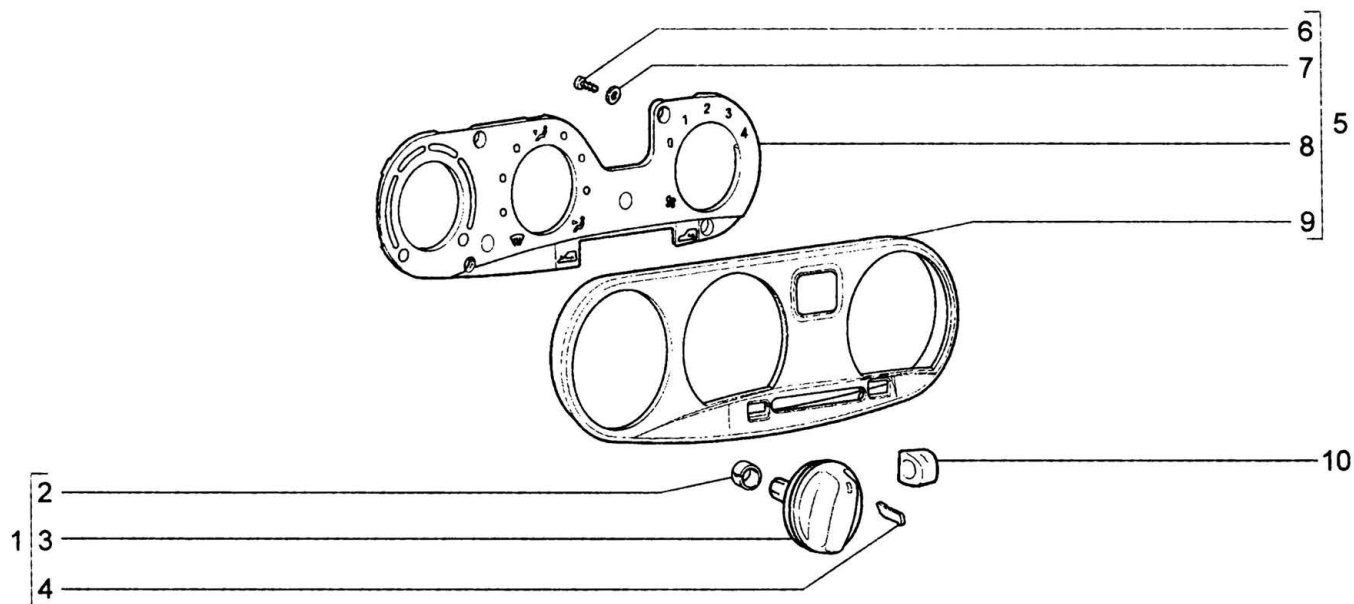
E140



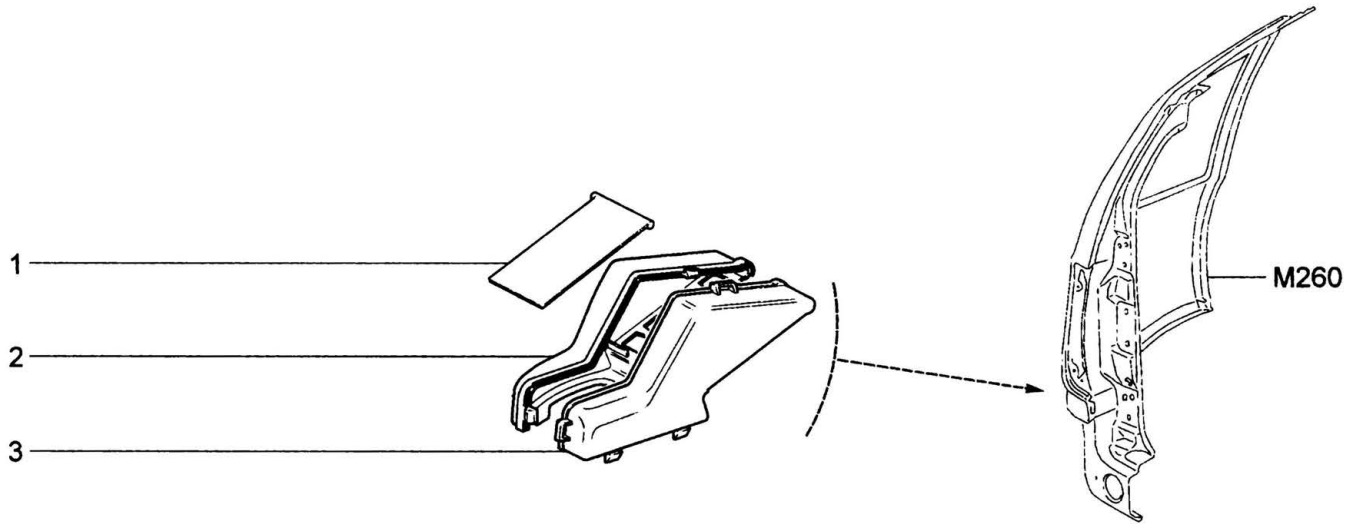
L(01) LC LCP GLS(01) GLC							
№ поз.	Номер детали	Наименование	З/ч	Кол.	Описание (вариант + примечание)	Дата извещения	№ извещения
1	21230-8118030-00-0	Улитка вентилятора верхняя в сборе	да	1			
2	00001-0038318-01-0	Гайка М5 с зубчатым буртиком	нет	4			
3	21230-8119020-00-0	Воздухозаборник	да	1			
4	21230-8119022-00-0	Корпус воздухозаборника правый	да	1			
5	11180-8119030-00-0	Заслонка рециркуляции	нет	1			
6	00001-0026052-70-0	Шайба 5 стопорная	нет	4			
7	00001-0076702-01-0	Винт 4,3x15,9 самонарезающий	нет	4			
8	21010-8109137-00-0	Гайка пружинная	да	4			
9	21230-8119023-00-0	Корпус воздухозаборника левый	да	1			
10	21230-8101569-00-0	Втулка привода заслонки	да	1			
11	00001-0026381-01-0	Шайба 5	нет	1			
12	00001-0076701-01-0	Винт 4,3x12,7 самонарезающий	нет	1			
13	21230-8119044-00-0	Рычаг заслонки воздухозаборника	да	1			
14	21230-8101392-00-0	Рычаг привода заслонки	да	1			
15	21230-8119042-00-0	Щиток воздухозаборника	да	1			
16	00001-0076797-01-0	Винт 4,3x15,9 самонарезающий	нет	4			
17	21230-8118036-00-0	Улитка вентилятора верхняя	да	1			
18	00001-0032992-01-0	Винт М5x12	нет	4			
19	21230-8119124-00-0	Воздухопровод промежуточный	нет	1	(01)		
20	21080-8101110-00-0	Скоба	да	6			
21	21230-8118031-00-0	Улитка вентилятора нижняя в сборе	да	1			
22	21230-8118037-00-0	Улитка вентилятора нижняя	да	1			
23	21230-8118097-00-0	Уплотнитель фланца вентилятора	да	1			
24	21230-8118022-00-0	Резистор добавочный	да	1	(~)		
24	21230-8118022-01-0	Резистор добавочный	да	1	(~)		
25	00001-0076691-01-0	Винт 3,6x12,7 самонарезающий	нет	1			
26	11180-8118020-00-0	Электровентилятор отопителя	да	1	(~)		
26	11180-8118020-01-0	Электровентилятор отопителя	да	1	(~)		
26	11180-8118020-02-0	Электровентилятор отопителя	да	1	(~)		
27	21080-8101137-00-0	Шайба крепления вентилятора	да	3			
28	00001-0006153-70-0	Шайба 5 стопорная	нет	3			
29	00001-0076692-01-0	Винт 3,6x15,9 самонарезающий	нет	3			
30	21230-8118096-00-0	Патрубок подвода воздуха	да	1			

РУКОЯТКИ И ОБЛИЦОВКА РЫЧАГОВ УПРАВЛЕНИЯ

E150



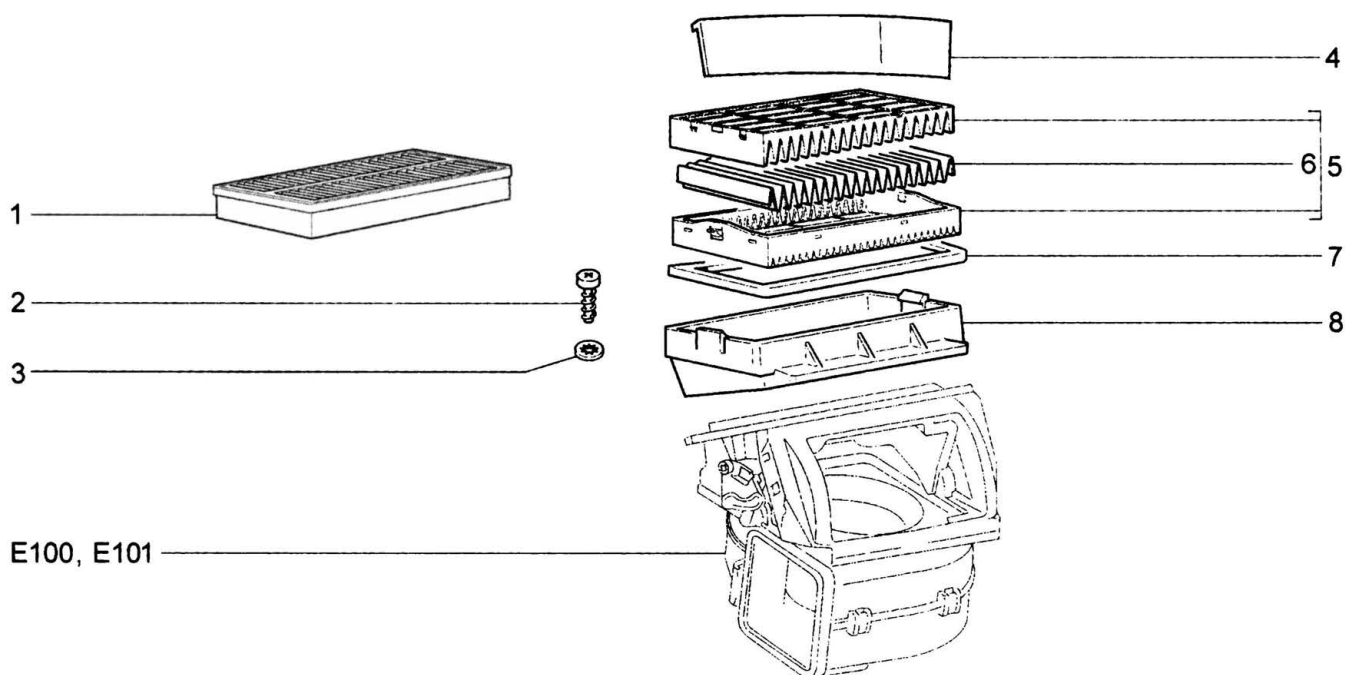
L LC LCP GLS GLC							
№ поз.	Номер детали	Наименование	З/ч	Кол.	Описание (вариант + примечание)	Дата извещения	№ извещения
1	21230-8109220-00-0	Рукоятка привода управления отопителем	да	3			
2	21080-3709674-00-0	Пружина	да	3			
3	21230-8109226-00-0	Рукоятка управления отопителем	да	3			
4	21230-8109481-00-0	Световод подсветки рукоятки	да	3			
5	21230-8109450-00-0	Облицовка рычагов управления отопителем в сборе	нет	1			
6	00001-0076689-01-0	Винт 3,6х6,4 самонарезающий	нет	4			
7	00001-0005192-01-0	Шайба 4	нет	4			
8	21230-8109458-00-0	Пластина символов	да	1			
9	21230-8109452-00-0	Облицовка рычагов управления отопителем	да	1			
10	21230-8109044-00-0	Рукоятка рычага управления рециркуляцией	да	1			

ДЕФЛЕКТОРЫ ВЫТЯЖНОЙ ВЕНТИЛЯЦИИ**E160**

		L	LC	LCP	GLS	GLC				
№ поз.	Номер детали	Наименование				З/ч	Кол.	Описание (вариант + примечание)	Дата извещения	№ извещения
1	21230-8104112-00-0	Клапан				да	2			
2	21230-8104104-00-0	Корпус дефлектора вытяжной вентиляции правый				да	1			
2	21230-8104105-00-0	Корпус дефлектора вытяжной вентиляции левый				да	1			
3	21230-8104106-00-0	Корпус дефлектора вытяжной вентиляции правый				да	1			
3	21230-8104107-00-0	Корпус дефлектора вытяжной вентиляции левый				да	1			

ФИЛЬТР ВОЗДУШНЫЙ КЛИМАТИЧЕСКОЙ УСТАНОВКИ

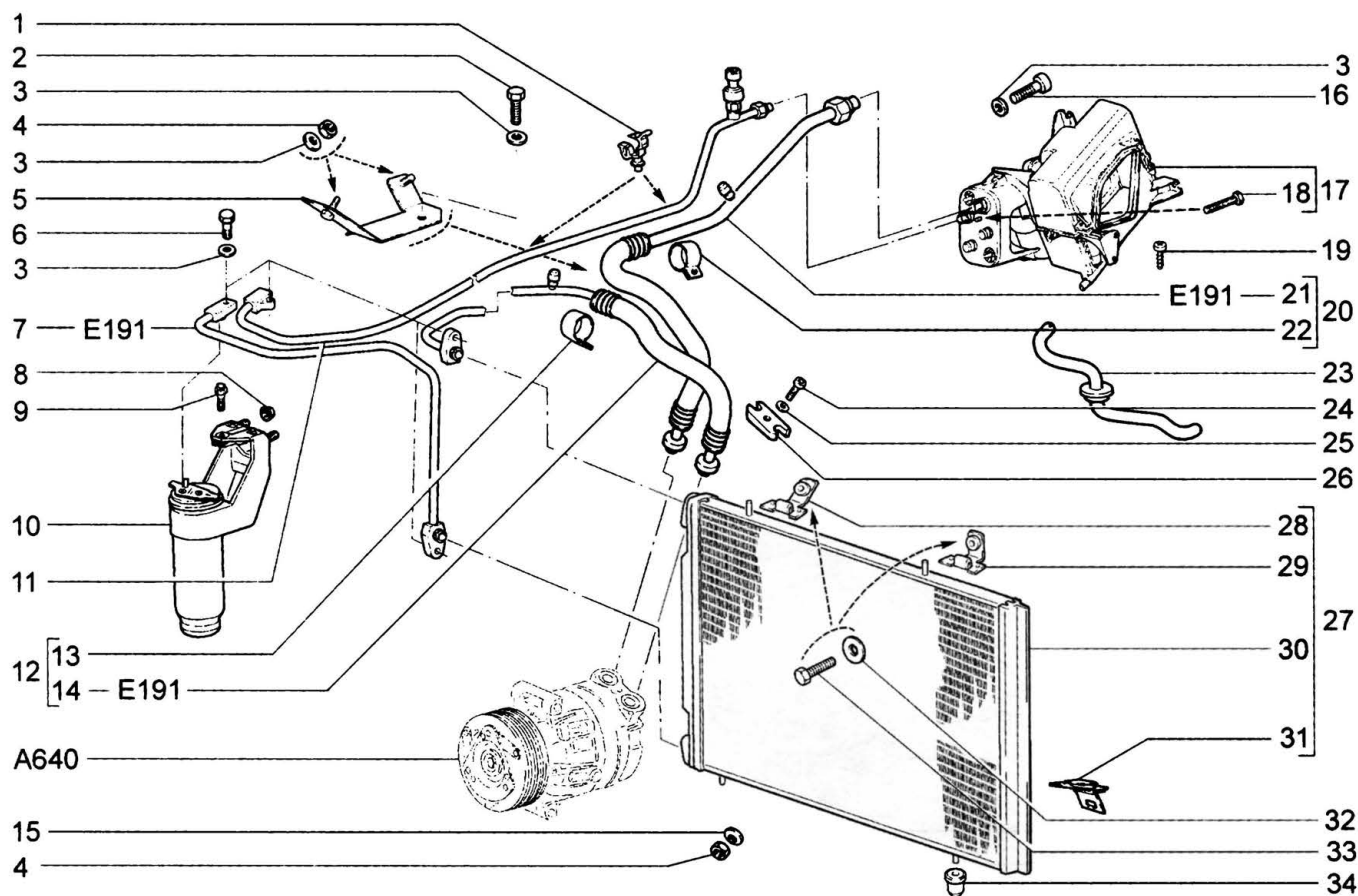
E170



L	LC	LCP	GLS	GLC				
№ поз.	Номер детали	Наименование		З/ч	Кол.	Описание (вариант + примечание)	Дата извещения	№ извещения
1	21230-8122010-05-0	Салонный фильтр GB 9831		да	1	(-)		
1	21230-8122010-05-1	Угольный салонный фильтр GB 9831/С		да	1	(-)		
1	21230-8122010-10-0	Фильтр воздушный в сборе		да	1	(-)		
2	00001-0076701-01-0	Винт 4,3x12,7 самонарезающий		нет	4			
3	00001-0026052-71-0	Шайба 5 стопорная		нет	4			
4	21230-8119054-00-0	Щиток водоотражательный		да	1			
5	21230-8122010-00-0	Фильтр воздушный в сборе		да	1	(-)		
6	21230-8122012-00-0	Фильтр воздушный		нет	1			
7	21230-8122018-00-0	Уплотнитель фильтра		да	1			
8	21230-8119114-00-0	Корпус приемный фильтра воздухозаборника		да	1			

СИСТЕМА КОНДИЦИОНИРОВАНИЯ

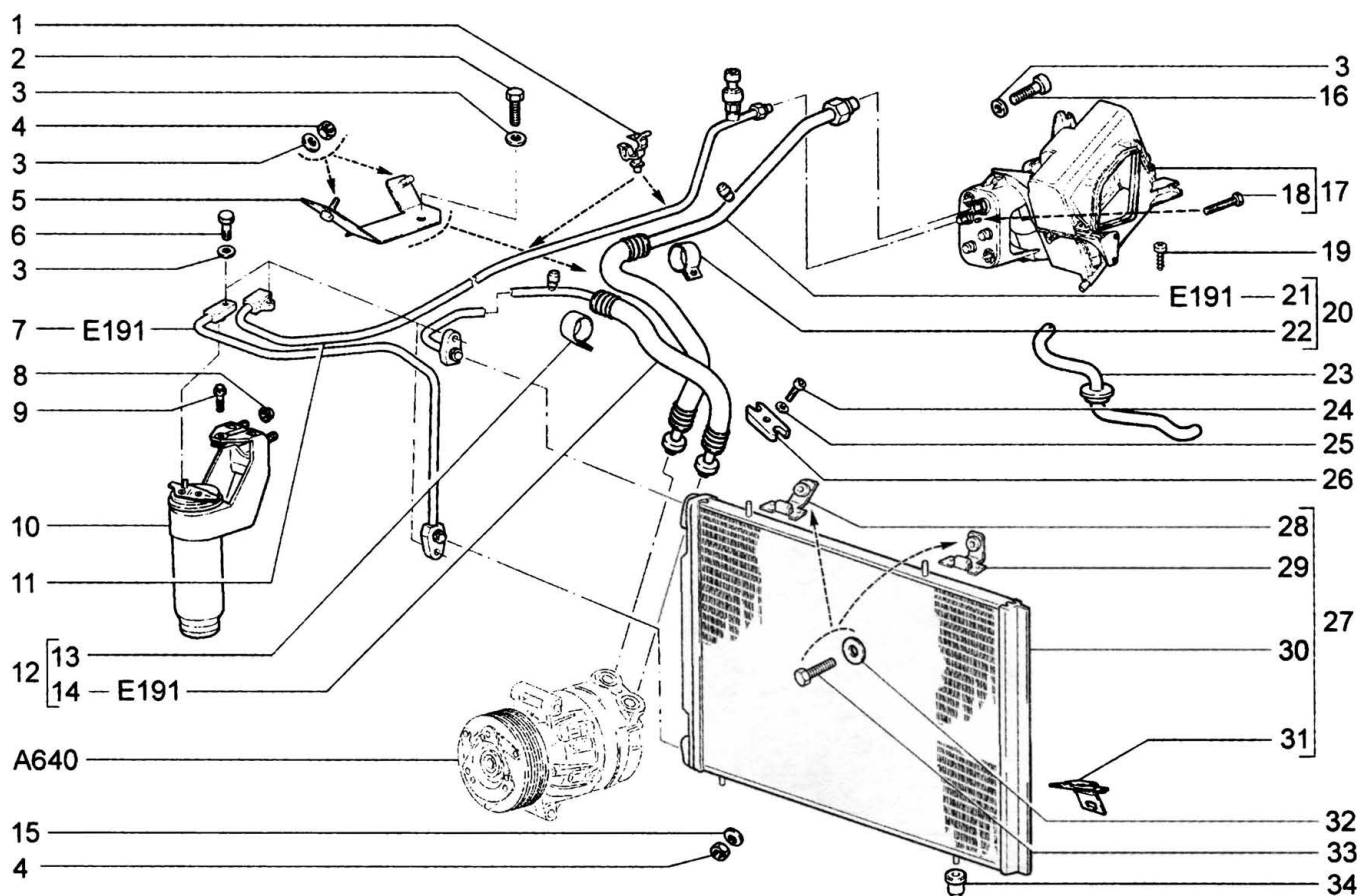
E181



LC	GLC						
№ поз.	Номер детали	Наименование	З/ч	Кол.	Описание (вариант + примечание)	Дата извещения	№ извещения
1	21236-8120422-00-0	Клипса	да	2			
2	00001-0009020-21-0	Болт М6х12	нет	1			
3	00001-0005194-01-0	Шайба 6	нет	8			
4	00001-0058962-11-0	Гайка М6	да	4			
5	21230-8120710-40-0	Кронштейн крепления трубопроводов	да	1			
6	21236-8120346-00-0	Болт	да	4			
7	21230-8120052-00-0	Трубопровод конденсаторный	да	1			
8	00001-0038322-01-0	Гайка М8 с зубчатым буртиком	нет	2			
9	21100-6810054-00-0	Болт	да	1			
10	21236-8113010-00-0	Ресивер в сборе	да	1			
11	21236-8120170-00-0	Трубопровод высокого давления в сборе	да	1			
12	21230-8120790-00-0	Трубопровод конденсатора с хомутом	да	1			
13	21230-8120716-40-0	Хомут	да	1			
14	21230-8120190-00-0	Трубопровод нагнетающий	нет	1			
15	00001-0011977-73-0	Шайба 6 пружинная коническая	нет	2			
16	00001-0032764-01-0	Винт М6х20	нет	1			
17	21236-8116008-00-0	Испаритель в сборе	да	1			
18	00003-0056710-75-0	Болт М6х1,25х35	да	2			
19	00001-0076690-07-0	Винт 3.6х9.5 самонарезающий	нет	1			
20	21230-8120770-00-0	Трубопровод от испарителя к компрессору с хомутом	да	1			
21	21230-8120270-00-0	Трубопровод от испарителя к компрессору	нет	1			
22	21230-8120715-40-0	Хомут	да	1			
23	21236-8116038-00-0	Трубка дренажная	да	1			

СИСТЕМА КОНДИЦИОНИРОВАНИЯ

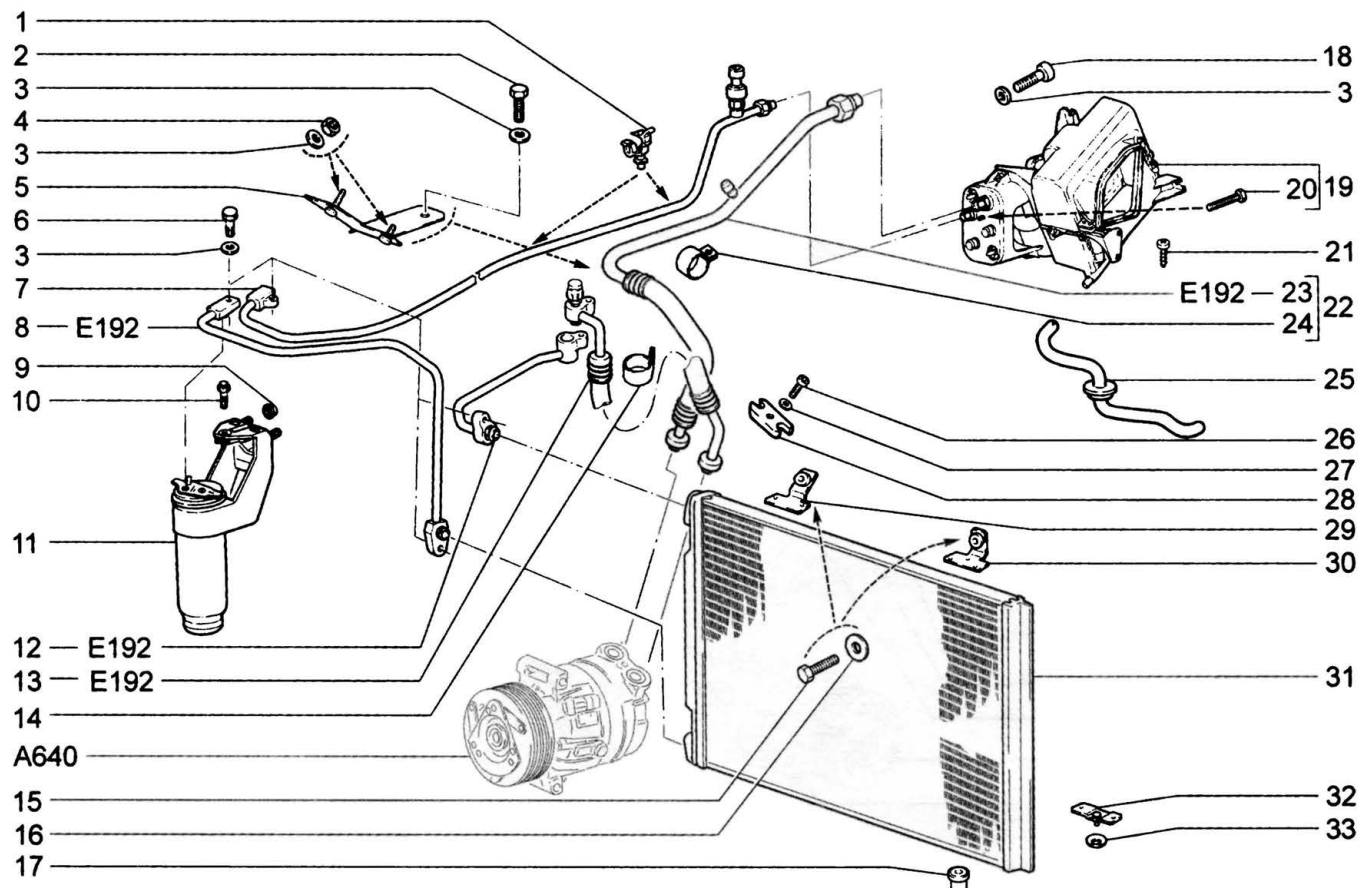
E181



LC		GLC					
№ поз.	Номер детали	Наименование	З/ч	Кол.	Описание (вариант + примечание)	Дата извещения	№ извещения
24	21236-8111524-00-0	Болт М10х30	да	1			
25	00001-0026386-01-0	Шайба 10	нет	1			
26	21236-8111150-00-0	Фланец компрессора	да	1			
27	21230-8112010-00-0	Конденсатор с кронштейнами в сборе	да	1			
28	21230-8112132-00-0	Кронштейн конденсатора верхний правый	да	1			
29	21230-8112133-00-0	Кронштейн конденсатора верхний левый	да	1			
30	21230-8112012-00-0	Конденсатор	да	1	(-)	по 05.12.2007	1052ECR
30	21236-8112012-00-0	Конденсатор	да	1	(-)	с 05.12.2007	1052ECR
31	21230-8112134-00-0	Кронштейн конденсатора нижний	да	2			
32	00001-0026437-01-0	Шайба 6	нет	2			
33	00001-0009024-21-0	Болт М6х20	да	2			
34	21236-8112120-00-0	Буфер	да	4			

СИСТЕМА КОНДИЦИОНИРОВАНИЯ (34,55)

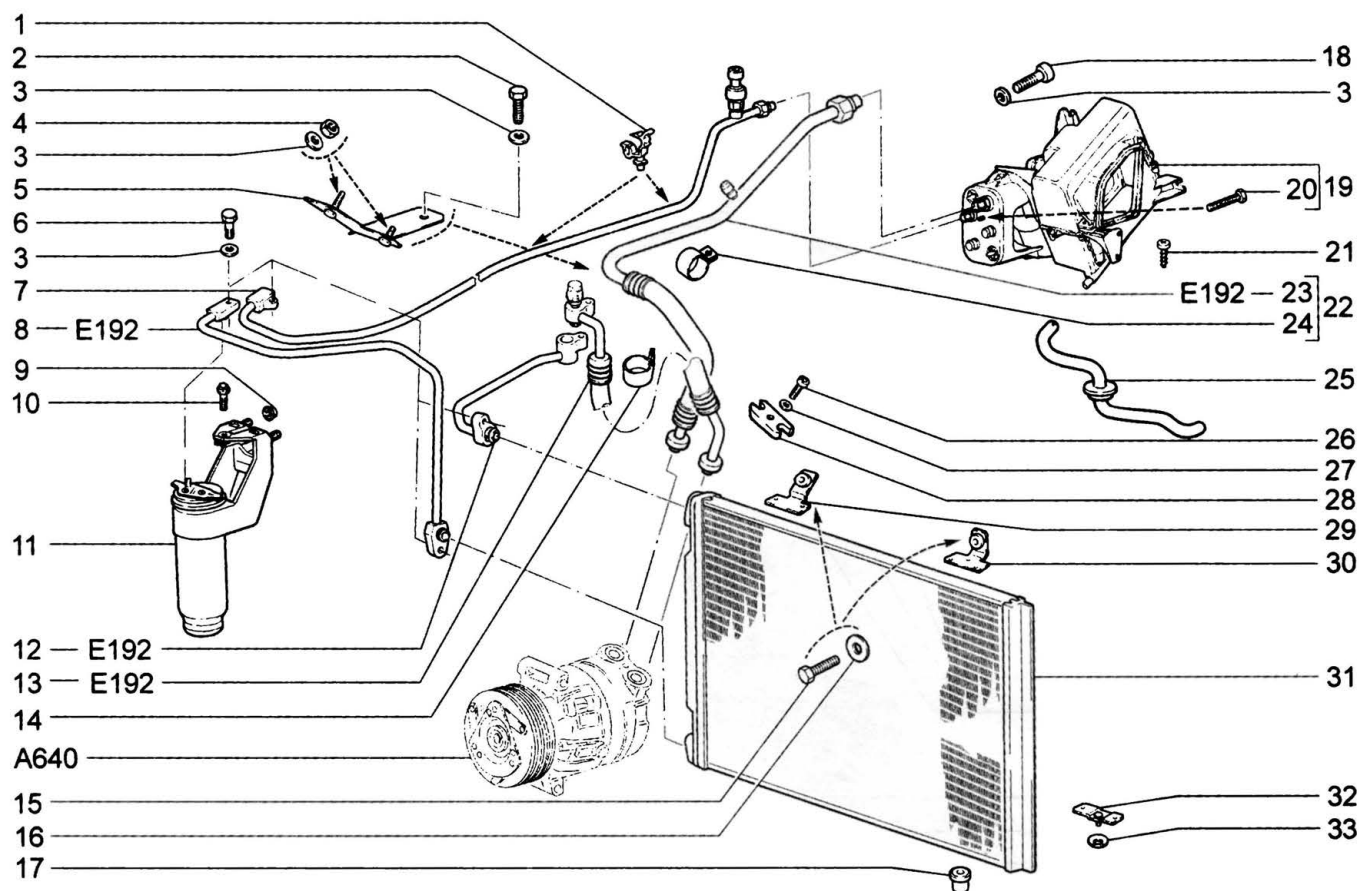
E182



№ поз.	Номер детали	Наименование	З/ч	Кол.	Описание (вариант + примечание)	Дата извещения	№ извещения
1	21236-8120422-00-0	Клипса	да	2			
2	00001-0009020-21-0	Болт М6х12	нет	1			
3	00001-0005194-01-0	Шайба 6	нет	8			
4	00001-0058962-11-0	Гайка М6	да	2			
5	21230-8120710-50-0	Кронштейн крепления трубопроводов	нет	1	(-)	по 22.10.2009	1097ECR
5	21230-8120710-55-0	Кронштейн в сборе	да	1	(-)	с 22.10.2009	1097ECR
6	21236-8120346-00-0	Болт	да	4			
7	21236-8120170-00-0	Трубопровод высокого давления в сборе	да	1			
8	21230-8120052-20-0	Трубка 5/16, конденсатор - ресивер	да	1	(-)	по 24.02.2010	1164ECR
8	21230-8120052-21-0	Трубка 5/16, конденсатор - ресивер	да	1	(-)	с 11.12.2009	1164ECR
9	00001-0038322-01-0	Гайка М8 с зубчатым буртиком	нет	2			
10	21100-6810054-00-0	Болт	да	1			
11	21236-8113010-00-0	Ресивер в сборе	да	1			
12	21230-8120790-20-0	Трубопровод от конденсатора к компрессору	да	1		по 24.02.2010	1164ECR
12	21230-8120790-21-0	Трубопровод компрессор-конденсер	да	1		с 11.12.2009	1164ECR
13	21230-8120790-30-0	Трубопровод от компрессора к конденсатору	да	1		по 24.02.2010	1164ECR
13	21230-8120790-31-0	Трубопровод конденсер-компрессор	да	1		с 11.12.2009	1164ECR
14	21230-8120716-40-0	Хомут	да	1			
15	00001-0009024-21-0	Болт М6х20	да	2			
16	00001-0026437-01-0	Шайба 6	нет	2			
17	21236-8112120-00-0	Буфер	да	4			
18	00001-0032764-01-0	Винт М6х20	нет	1			
19	21236-8116008-00-0	Испаритель в сборе	да	1			

СИСТЕМА КОНДИЦИОНИРОВАНИЯ (34,55)

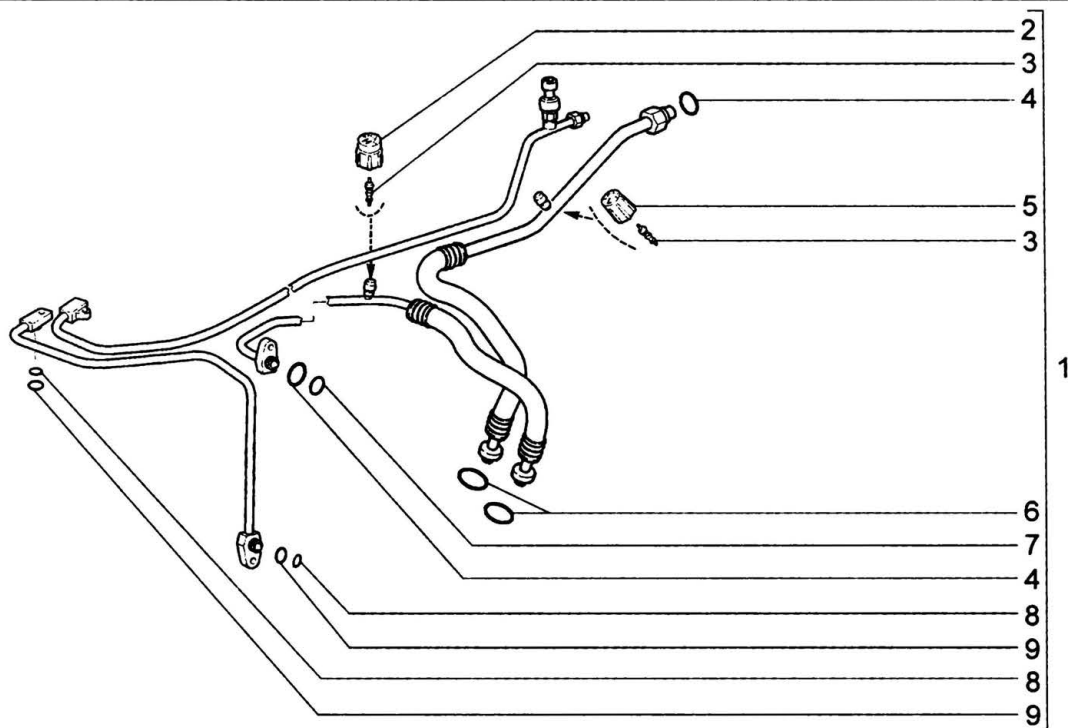
E182



№ поз.	Номер детали	Наименование	З/ч	Кол.	Описание (вариант + примечание)	Дата извещения	№ извещения
20	00003-0056710-75-0	Болт М6х1,25х35	да	2			
21	00001-0076690-07-0	Винт 3.6х9.5 самонарезающий	нет	1			
22	21230-8120770-20-0	Трубопровод от испарителя к компрессору с хомутом	да	1		по 24.02.2010	1164ECR
22	21230-8120770-21-0	Трубопровод компр.-испар. с хомутом в сб	да	1		с 11.12.2009	1164ECR
23	21230-8120270-20-0	Трубопровод от испарителя к компрессору	нет	1		по 24.02.2010	1164ECR
24	21230-8120715-50-0	Хомут	нет	1			
25	21236-8116038-00-0	Трубка дренажная	да	1			
26	21236-8111524-00-0	Болт М10х30	да	1			
27	00001-0026386-01-0	Шайба 10	нет	1			
28	21236-8111150-00-0	Фланец компрессора	да	1			
29	21230-8112132-20-0	Кронштейн конденсатора верхний правый	да	1			
30	21230-8112133-20-0	Кронштейн конденсатора верхний левый	да	1			
31	21230-8112012-00-0	Конденсатор	да	1			
32	21230-8112134-20-0	Кронштейн нижний в сборе	да	2			
33	00001-0011977-73-0	Шайба 6 пружинная коническая	нет	2			

КОЛЬЦА УПЛОТНИТЕЛЬНЫЕ ТРУБОПРОВОДОВ КОНДИЦИОНЕРА

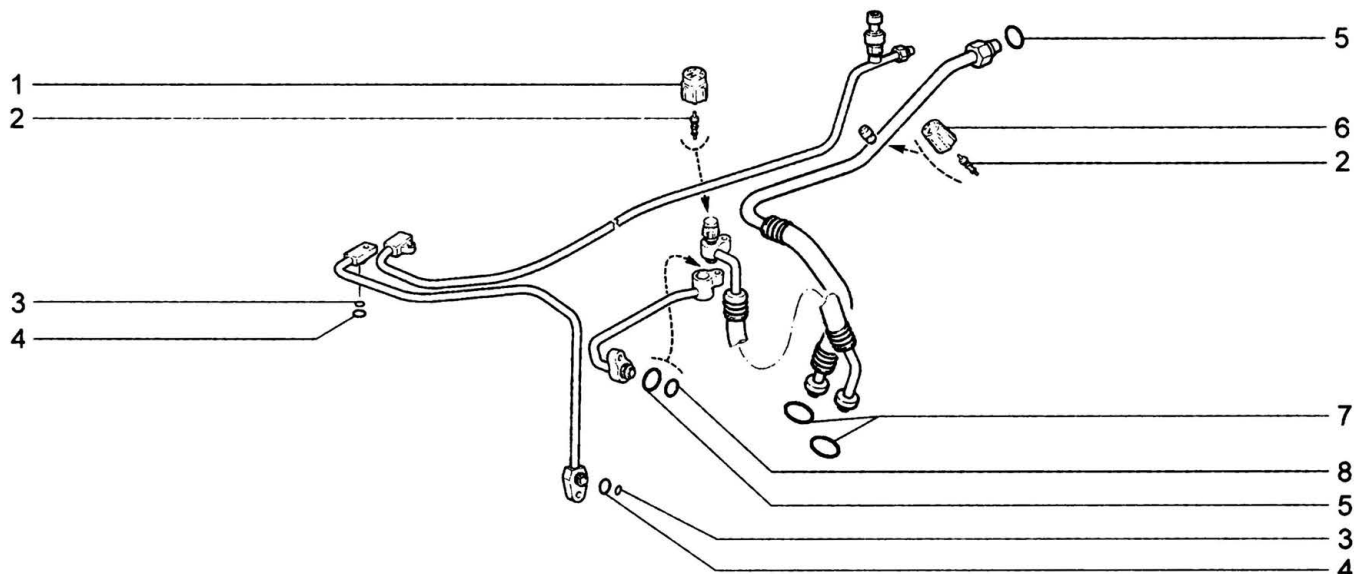
E191



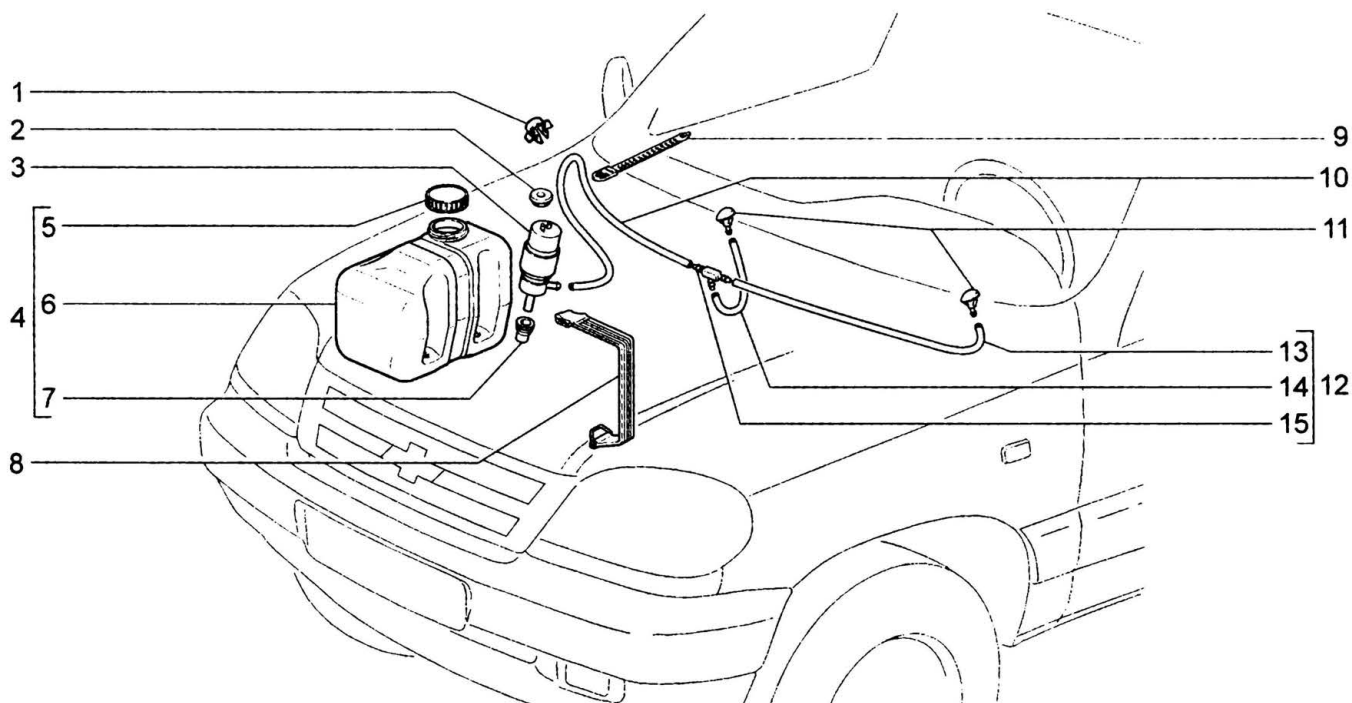
LC		GLC					
№ поз.	Номер детали	Наименование	З/ч	Кол.	Описание (вариант + примечание)	Дата извещения	№ извещения
1	21230-8120800-01-0	Комплект запасных частей трубопроводов кондиционера	да	1			
2	21230-8120818-00-0	Крышка заправочника (H)	да	1			
3	21230-8120814-00-0	Золотник	да	2			
4	21230-8120804-00-0	Кольцо уплотнительное d=13,8	да	2			
5	21230-8120822-00-0	Крышка заправочника (L)	да	1			
6	21230-8120802-00-0	Кольцо уплотнительное компрессорное d=20	да	2			
7	21230-8120806-00-0	Кольцо уплотнительное d=10,8	да	1			
8	21230-8120810-00-0	Кольцо уплотнительное d=6,7	да	2			
9	21230-8120808-00-0	Кольцо уплотнительное d=7,6	да	2			

**КОЛЬЦА УПЛОТНИТЕЛЬНЫЕ ТРУБОПРОВОДОВ
КОНДИЦИОНЕРА (34,55)**

E192



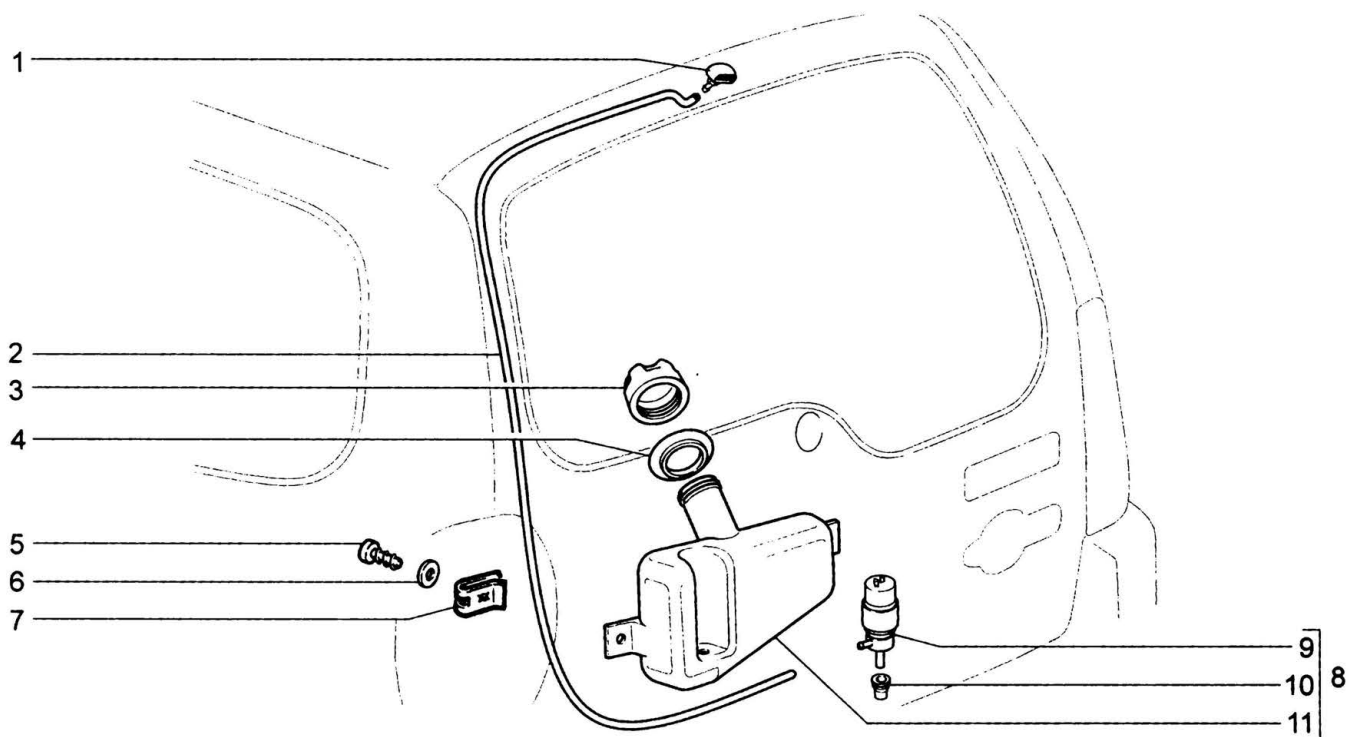
LC	GLC	LCP					
№ поз.	Номер детали	Наименование	З/ч	Кол.	Описание (вариант + примечание)	Дата извещения	№ извещения
1	21230-8120816-01-0	Крышка заправочника (H)	да	1		с 11.12.2009	1164ECR
1	21230-8120818-00-0	Крышка заправочника (H)	да	1		по 24.02.2010	1164ECR
2	21230-8120812-01-0	Клапан (Золотник)	да	2		с 11.12.2009	1164ECR
2	21230-8120814-00-0	Золотник	да	2		по 11.12.2009	1164ECR
3	21230-8120810-00-0	Кольцо уплотнительное d=6,7	да	2			
4	21230-8120808-00-0	Кольцо уплотнительное d=7,6	да	2			
5	21230-8120804-00-0	Кольцо уплотнительное d=13,8	да	3			
6	21230-8120822-00-0	Крышка заправочника (L)	да	1			
7	21230-8120802-00-0	Кольцо уплотнительное компрессорное d=20	да	2		по 24.02.2010	1164ECR
7	21236-8120452-01-0	Кольцо уплотнительное компрессорное d=20.32мм	да	2		с 11.12.2009	1164ECR
8	21230-8120806-00-0	Кольцо уплотнительное d=10,8	да	2			

ОМЫВАТЕЛЬ ВЕТРОВОГО СТЕКЛА**E200**

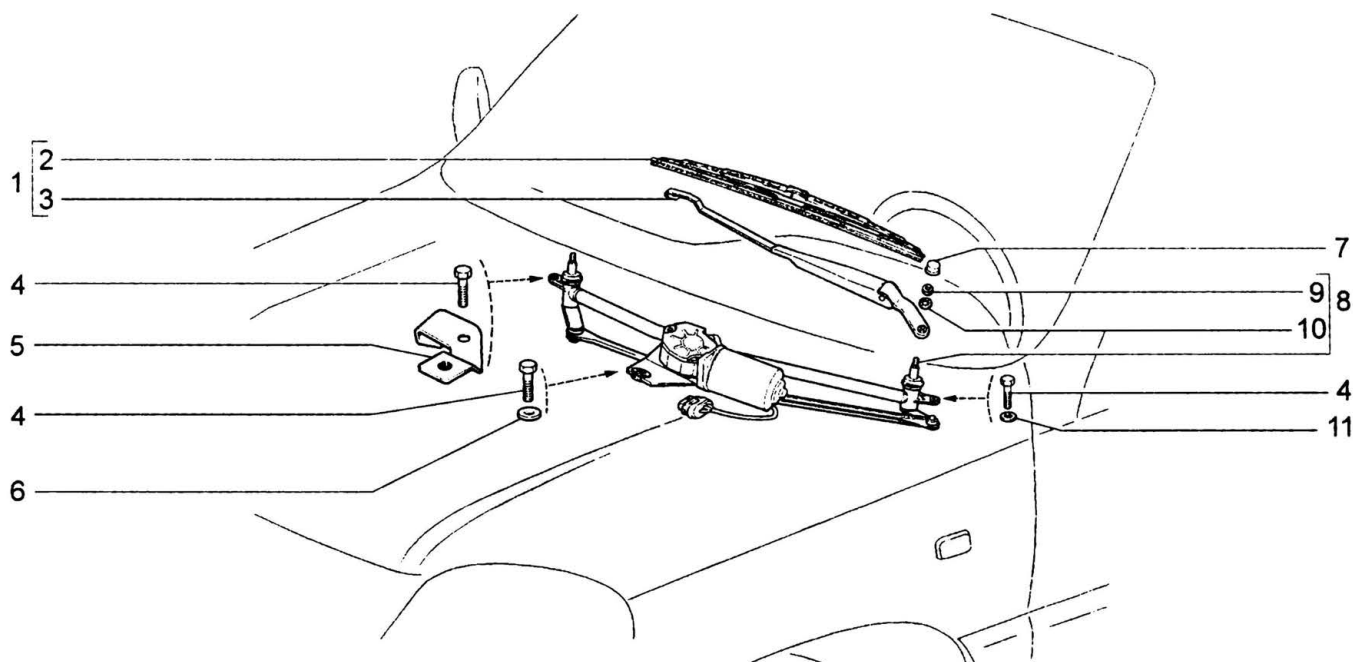
L	LC	LCP	GLS	GLC			
№ поз.	Номер детали	Наименование	З/ч	Кол.	Описание (вариант + примечание)	Дата извещения	№ извещения
1	21010-8406162-00-0	Скоба	да	1			
2	21230-5208124-00-0	Уплотнитель трубок	да	1			
3	00001-7504617-00-0	Насос омывателя	да	1	(-) (34,10)	с 02.02.2010	1169ECR
3	21100-5208009-00-0	Насос омывателя	да	1	(-)		
3	21100-5208009-05-0	Насос омывателя	да	1	(30,31,32) (-)	по 02.09.2008	1017ECR
3	21100-5208009-07-0	Насос омывателя	да	1	(-)	с 01.12.2002	8097ОИ
3	21100-5208009-10-0	Насос омывателя	да	1	(-)	с 24.10.2007	5108ОИ
3	21100-5208009-11-0	Насос омывателя	да	1	(32,55,34) (-)	с 02.09.2008	1017ECR
4	21230-5208102-00-0	Бачок омывателя в сборе	нет	1			
5	21230-5208103-00-0	Бачок омывателя с крышкой и фильтром	да	1			
6	21080-5208422-10-0	Крышка	да	1			
7	21100-5208458-00-0	Уплотнитель насоса	да	1			
8	21050-1311090-00-0	Ремень крепления бачка	да	1			
9	00001-0045677-80-0	Хомут 126,5	да	1			
10	21230-5208095-00-0	Трубка 1590 мм	нет	1	(-)	по 01.12.2009	1152ECR
10	21230-6314096-00-0	Трубка 1600 мм	да	1	(-)	с 01.12.2009	1152ECR
11	21230-5208060-00-0	Жиклер омывателя	да	2			
12	21230-5208090-00-0	Трубки омывателя в сборе	да	1			
13	21230-5208097-00-0	Трубка 475 мм	да	1			
14	21230-5208098-00-0	Трубка 80 мм	да	1			
15	21050-1127036-00-0	Тройник	да	1			

ОМЫВАТЕЛЬ СТЕКЛА ДВЕРИ ЗАДКА

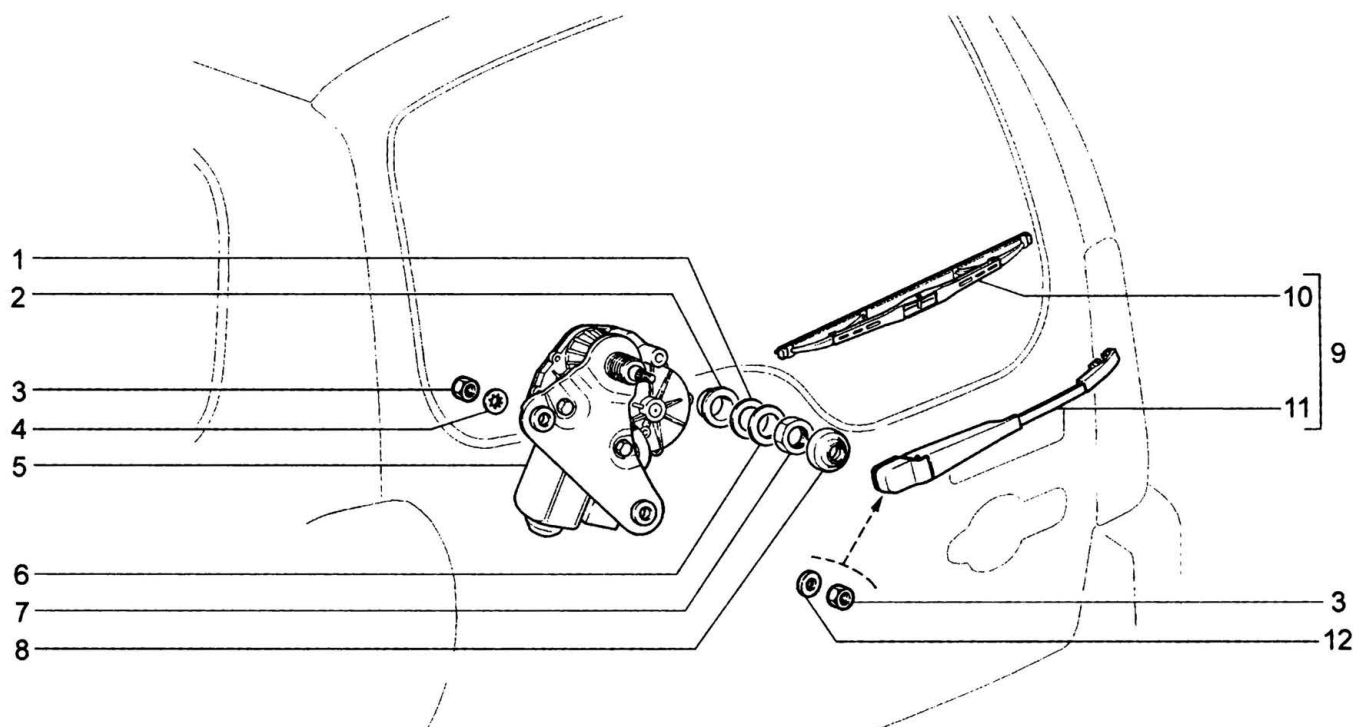
E210



L		LC	LCP	GLS	GLC				
№ поз.	Номер детали	Наименование			З/ч	Кол.	Описание (вариант + примечание)	Дата извещения	№ извещения
1	00001-7504384-00-0	Жиклер омывателя двери задка			да	1	(-) (34,10)	с 25.03.2010	892ECR
1	21230-6318060-01-0	Жиклер омывателя			нет	1	(-) (30,31,32, 55,34)	по 15.06.2010	892ECR
1	21230-6318060-02-0	Жиклер омывателя			да	1	(-) (10,34,55)		
2	21230-6314096-00-0	Трубка 1600 мм			да	1			
3	21230-6314022-00-0	Крышка бачка омывателя			да	1			
4	21230-6314024-00-0	Облицовка горловины бачка			да	1			
5	00001-0076711-01-0	Винт 4,9x12,7 самонарезающий			да	2			
6	00001-0026381-01-0	Шайба 5			нет	2			
7	00001-0041897-76-0	Скоба			нет	2			
8	21230-6314011-00-0	Насос омывателя с бачком			нет	1			
9	00001-7504617-00-0	Насос омывателя			да	1	(-) (34,10)	с 02.02.2010	1169ECR
9	21100-5208009-00-0	Насос омывателя			да	1	(-) (30,31,32, 55,34)		
9	21100-5208009-05-0	Насос омывателя			да	1	(-) (30,31,32, 55,34)	по 02.09.2008	1017ECR
9	21100-5208009-07-0	Насос омывателя			да	1	(-) (32,55,34)		
9	21100-5208009-10-0	Насос омывателя			да	1	(-) (32,55,34)	с 24.10.2007	5108ОИ
9	21100-5208009-11-0	Насос омывателя			да	1	(-) (32,55,34)	с 02.09.2008	1017ECR
10	21100-5208458-00-0	Уплотнитель насоса			да	1			
11	21230-6314014-00-0	Бачок омывателя			да	1			

СТЕКЛОЧИСТИТЕЛЬ ПЕРЕДНИЙ**E300**

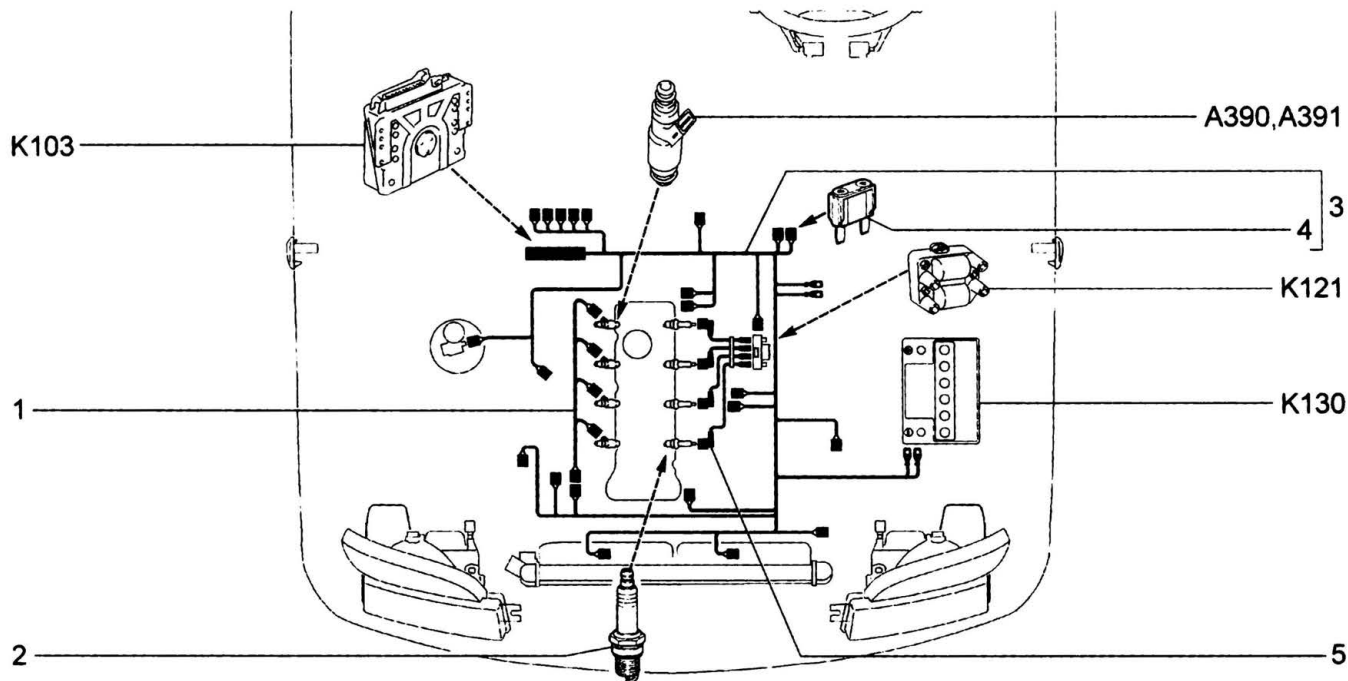
L	LC	LCP	GLS	GLC			
№ поз.	Номер детали	Наименование	З/ч	Кол.	Описание (вариант + примечание)	Дата извещения	№ извещения
1	21230-5205500-00-0	Рычаг со щеткой стеклоочистителя передний (комплект)	нет	1	(-)	по 05.06.2009	1071ECR
1	21230-5205500-01-0	Рычаг со щеткой стеклоочистителя передний (комплект)	нет	1	(-)	с 05.06.2009	1071ECR
2	21100-5205070-00-0	Щетка стеклоочистителя ветрового окна	нет	2	(-)		
2	21100-5205070-01-0	Щетка стеклоочистителя ветрового окна	нет	2	(-)		
2	21100-5205070-02-0	Щетка стеклоочистителя ветрового окна	да	2	(-)		
2	21100-5205070-03-0	Щетка стеклоочистителя ветрового окна	нет	2	(-)		
2	21100-5205070-04-0	Щетка стеклоочистителя ветрового окна	да	2	(-)(!)		
3	21230-5205065-00-0	Рычаг стеклоочистителя	да	2	(-)		
3	21230-5205065-01-0	Рычаг стеклоочистителя	да	2	(-)(!)		
4	00001-0009024-21-0	Болт М6х20	да	3			
5	21230-8212752-00-0	Кронштейн крепления накладки рамы ветрового окна задний	да	1			
6	00001-0026406-01-0	Шайба 6	нет	1			
7	11110-6824176-00-0	Колпачок гайки рычага	да	2	(-)		
7	21100-5205176-00-0	Колпачок гайки рычага	нет	2	(-)	с 01.12.2006	2556ОИ
8	21230-5205015-00-0	Привод стеклоочистителя	да	1	(-)	по 01.09.2008	1029ECR
8	21230-5205015-01-0	Привод стеклоочистителя	да	1	(-)	с 01.09.2008	1029ECR
9	00001-0058962-11-0	Гайка М6	да	2			
10	00001-0005194-01-0	Шайба 6	нет	2			
11	00001-0026437-01-0	Шайба 6	нет	1			

СТЕКЛОЧИСТИТЕЛЬ ЗАДНИЙ**E310**

L LC LCP GLS GLC							
№ поз.	Номер детали	Наименование	З/ч	Кол.	Описание (вариант + примечание)	Дата извещения	№ извещения
1	21080-5205055-00-0	Прокладка	да	2			
2	21110-6313047-00-0	Втулка упорная	да	1			
3	00001-0058962-11-0	Гайка М6	да	3			
4	00001-0025995-71-0	Шайба 6 стопорная	нет	2			
5	21230-6313090-00-0	Мотор-редуктор с кронштейном	да	1	(-)		
5	21230-6313090-01-0	Мотор-редуктор с кронштейном	нет	1	(-)	по 05.04.2004	2201ОИ
6	21080-5205064-00-0	Шайба штуцера	да	1			
7	21080-5205063-00-0	Гайка штуцера	да	1			
8	21080-5205054-00-0	Колпачок	да	1			
9	21230-6313500-00-0	Рычаг со щеткой стеклоочистителя задний (комплект)	нет	1	(-)	по 05.06.2009	1071ЕСR
9	21230-6313500-01-0	Рычаг со щеткой стеклоочистителя в сборе	нет	1	(-)	с 05.06.2009	1071ЕСR
10	21230-6313200-00-0	Щетка стеклоочистителя	нет	1	(-)		
10	21230-6313200-01-0	Щетка стеклоочистителя	да	1	(-)		
10	21230-6313200-02-0	Щетка стеклоочистителя	да	1	(-)		
11	21230-6313150-00-0	Рычаг стеклоочистителя	нет	1	(-)		
11	21230-6313150-01-0	Рычаг стеклоочистителя	да	1	(-)		
12	00001-0005194-01-0	Шайба 6	нет	1			

СИСТЕМА ЗАЖИГАНИЯ (БЕЗ КОНДИЦИОНЕРА)

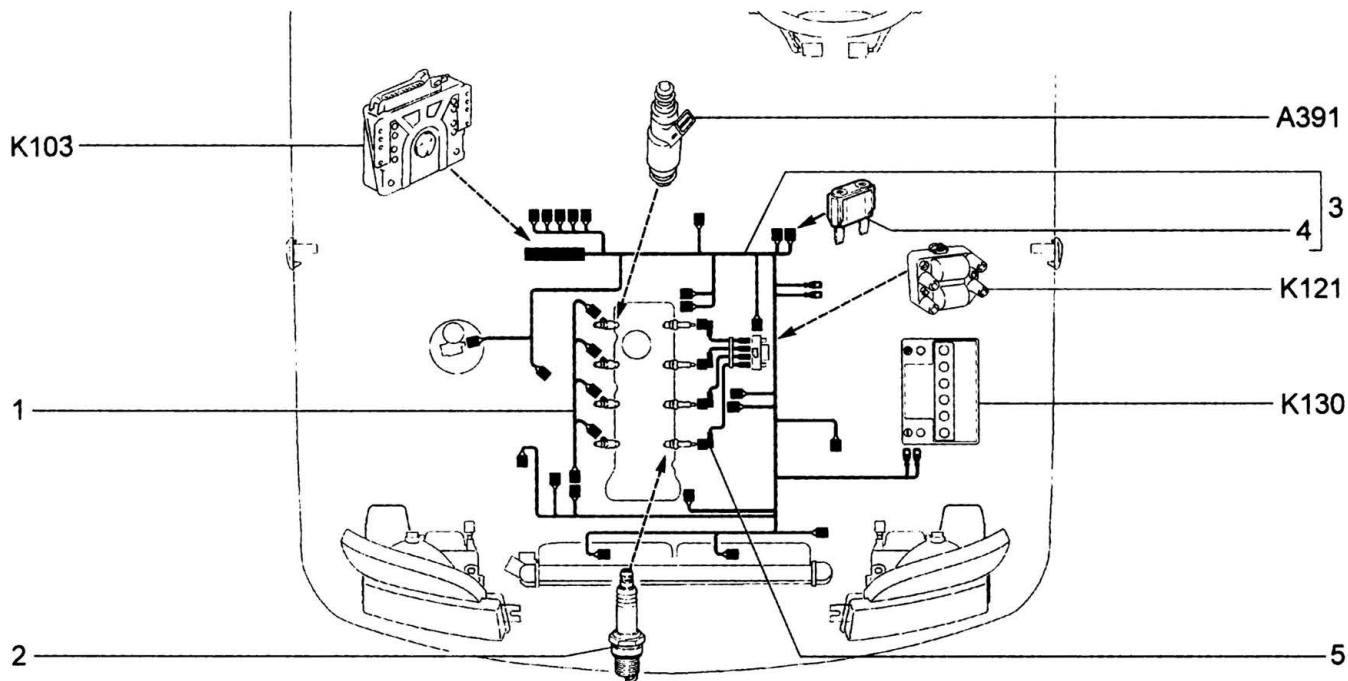
K100



L		GLS					
№ поз.	Номер детали	Наименование	З/ч	Кол.	Описание (вариант + примечание)	Дата извещения	№ извещения
1	21230-3724036-00-0	Жгут проводов форсунок	да	1	(11,12,13,)	по 20.03.2007	3197ОИ
1	21230-3724036-10-0	Жгут проводов форсунок	да	1		с 20.03.2007	3197ОИ
2	21110-3707010-00-0	Свеча зажигания	да	4	(-)		
2	21110-3707010-01-0	Свеча зажигания	нет	4	(-)		
2	21110-3707010-03-0	Свеча зажигания	да	4	(-)		
3	21230-3724026-00-0	Жгут проводов зажигания	нет	1	(12,13)		
3	21230-3724026-20-0	Жгут проводов зажигания	да	1	(11)(-)		
3	21230-3724026-21-0	Жгут проводов зажигания	да	1	(11)(-)		
3	21230-3724026-30-0	Жгут проводов зажигания	да	1	(30,31)		
3	21230-3724026-60-0	Жгут проводов зажигания	да	1	(32,34,55)		
4	21230-3722150-00-0	Предохранитель 50А жгута проводов системы зажигания	да	2			
5	21214-3707080-20-0	Жгут высоковольтных проводов	да	1	(-)		
5	21214-3707080-22-0	Жгут высоковольтных проводов	да	1	(-)		
5	21230-3707080-10-0	Жгут высоковольтных проводов	да	1	(11,12,13,) (-)		
5	21230-3707080-14-0	Жгут высоковольтных проводов	нет	1	(11,12,13,) (-)		

СИСТЕМА ЗАЖИГАНИЯ (С КОНДИЦИОНЕРОМ)

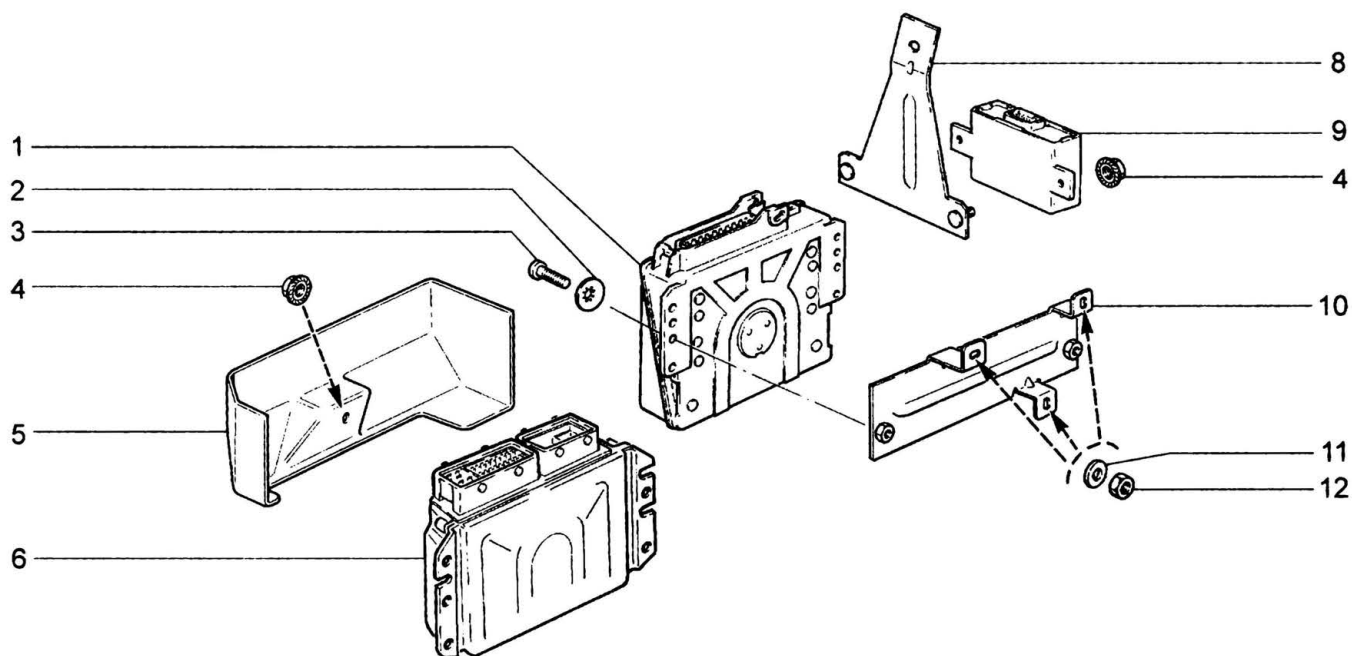
K101



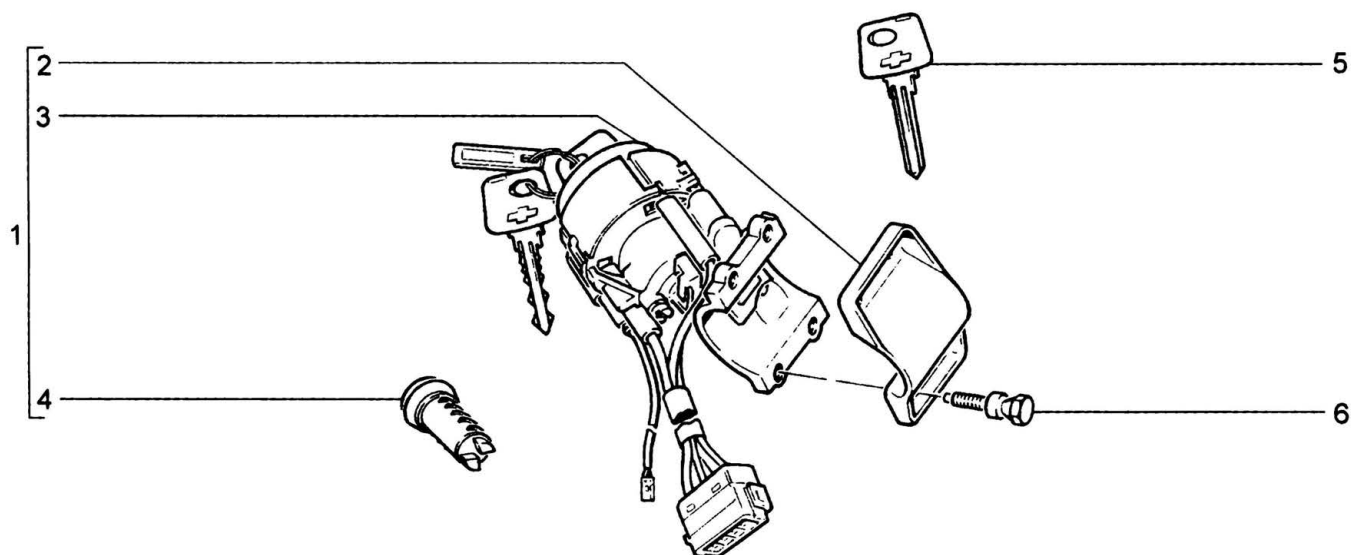
LC GLC LCP							
№ поз.	Номер детали	Наименование	З/ч	Кол.	Описание (вариант + примечание)	Дата извещения	№ извещения
1	21230-3724036-10-0	Жгут проводов форсунок	да	1			
2	21110-3707010-00-0	Свеча зажигания	да	4	(~)		
2	21110-3707010-03-0	Свеча зажигания	да	4	(~)		
3	21230-3724026-80-0	Жгут проводов зажигания	да	1	(32,34,55)		
3	21230-3724026-90-0	Жгут проводов зажигания	да	1	(31)		
4	21230-3722150-00-0	Предохранитель 50А жгута проводов системы зажигания	да	2			
5	21214-3707080-20-0	Жгут высоковольтных проводов	да	1	(~)		
5	21214-3707080-22-0	Жгут высоковольтных проводов	да	1	(~)		

БЛОКИ ЭЛЕКТРОННЫЕ

K103



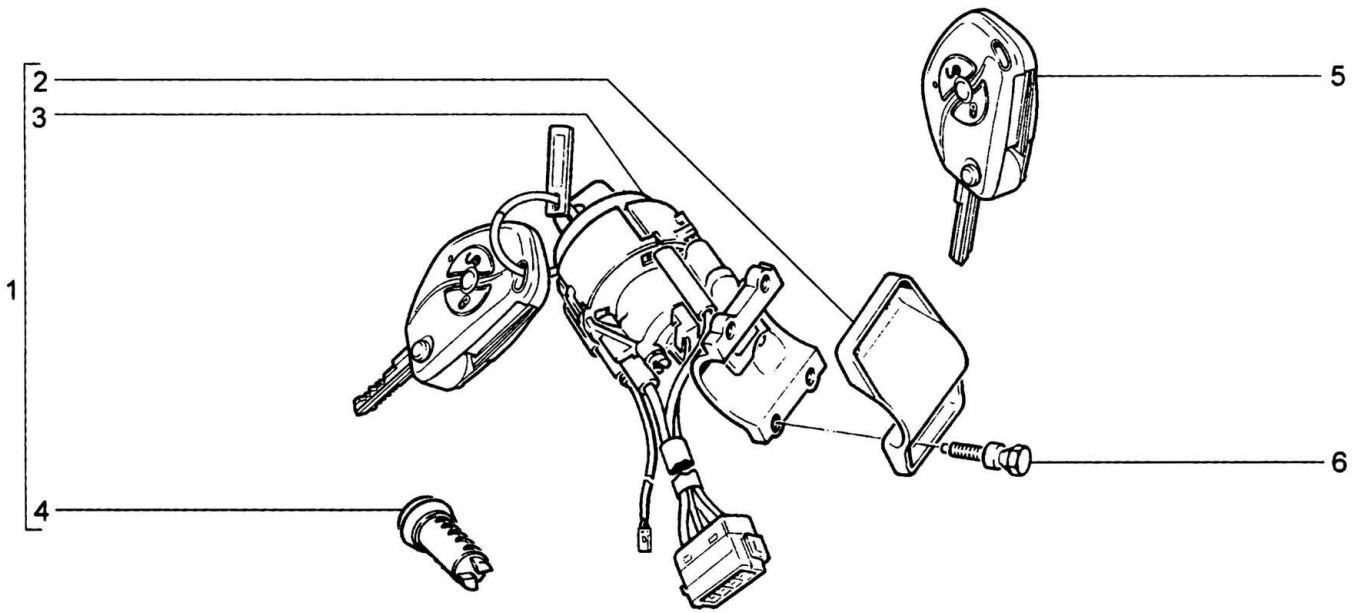
L	LC	LCP	GLS	GLC					
№ поз.	Номер детали	Наименование			З/ч	Кол.	Описание (вариант + примечание)	Дата извещения	№ извещения
1	21230-1411020-10-0	Контроллер BOSCH MP7.0			да	1	(11,12,13)		
2	00001-0025991-71-0	Шайба 5 стопорная			нет	2			
3	00001-0032742-01-0	Винт М5х16			нет	2			
4	00001-0038321-01-0	Гайка М6 с зубчатым буртиком			нет	2			
5	21230-3724436-90-0	Крышка защитная			да	1			
6	21230-1411020-00-0	Контроллер BOSCH M7.9.7			нет	1	(30) (-)		
6	21230-1411020-01-0	Контроллер M7.9.7			нет	1	(30) (-)	с 28.03.2006	96340И
6	21230-1411020-30-0	Контроллер BOSCH M7.9.7+E3			да	1	(32,55)		
6	21230-1411020-40-0	Контроллер BOSCH M7.9.7+E4			да	1	(10,34)		
6	21230-1411020-90-0	Контроллер BOSCH M7.9.7+AC			да	1	(30,31) (-)		
8	21230-3840064-00-0	Кронштейн			да	1			
9	21230-3840010-01-0	Блок управления иммобилизатором			да	1	(-)		
9	21230-3840010-02-0	Блок управления иммобилизатором			да	1	(-)	с 13.01.2006	88170И
9	21230-3840010-03-0	Блок управления иммобилизатором			да	1	(-)		
10	21230-1411064-00-0	Кронштейн			да	1			
11	00001-0005194-01-0	Шайба 6			нет	3			
12	00001-0058962-11-0	Гайка М6			да	3			

**ВЫКЛЮЧАТЕЛЬ ЗАЖИГАНИЯ И ЦИЛИНДРЫ ЗАМКОВ
ДВЕРЕЙ (КОМПЛЕКТ)****K110**

L LC GLS GLC							
№ поз.	Номер детали	Наименование	З/ч	Кол.	Описание (вариант + примечание)	Дата извещения	№ извещения
1	21230-6105006-00-0	Цилиндры замков дверей и выключатель зажигания (комплект)	да	1			
2	21100-3704217-00-0	Скоба	нет	1			
3	21230-3704010-00-0	Выключатель зажигания	нет	1			
4	21230-6105420-00-0	Цилиндры замков дверей	нет	3			
5	21230-3704198-30-0	Ключи зажигания (заготовка)	да	1			
6	21100-3704324-00-0	Болт М6 с отрывной головкой	да	4			

**ВЫКЛЮЧАТЕЛЬ ЗАЖИГАНИЯ И ЦИЛИНДРЫ ЗАМКОВ
ДВЕРЕЙ (КОМПЛЕКТ) (34,55)**

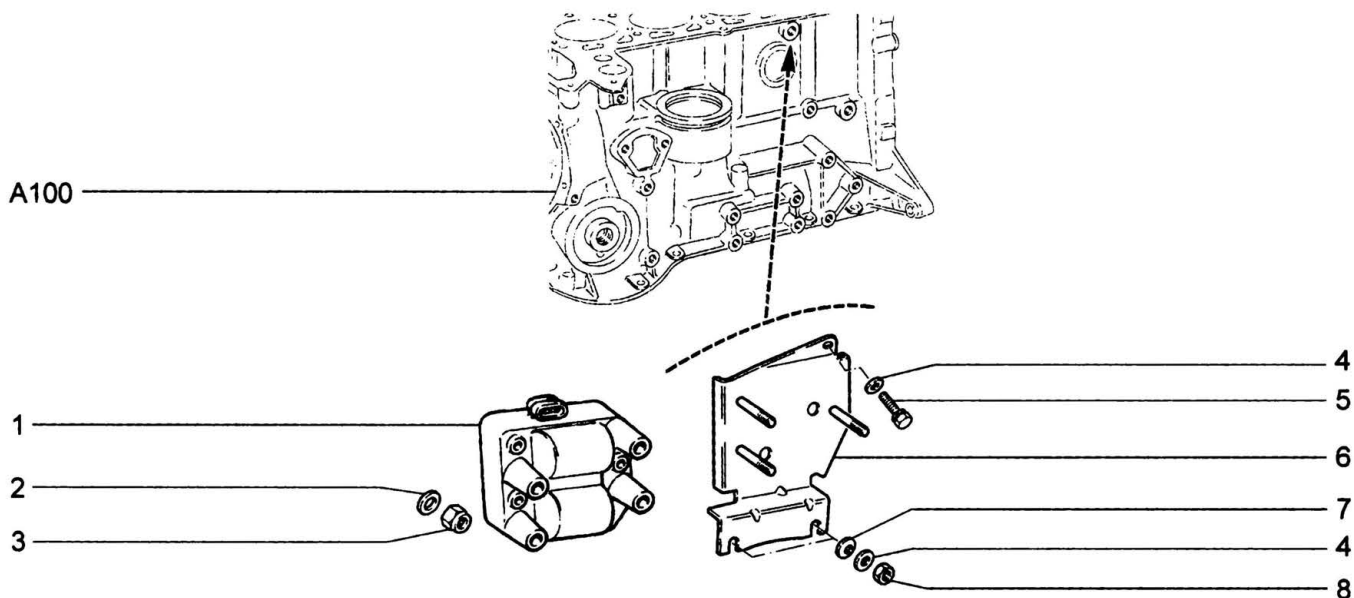
K111



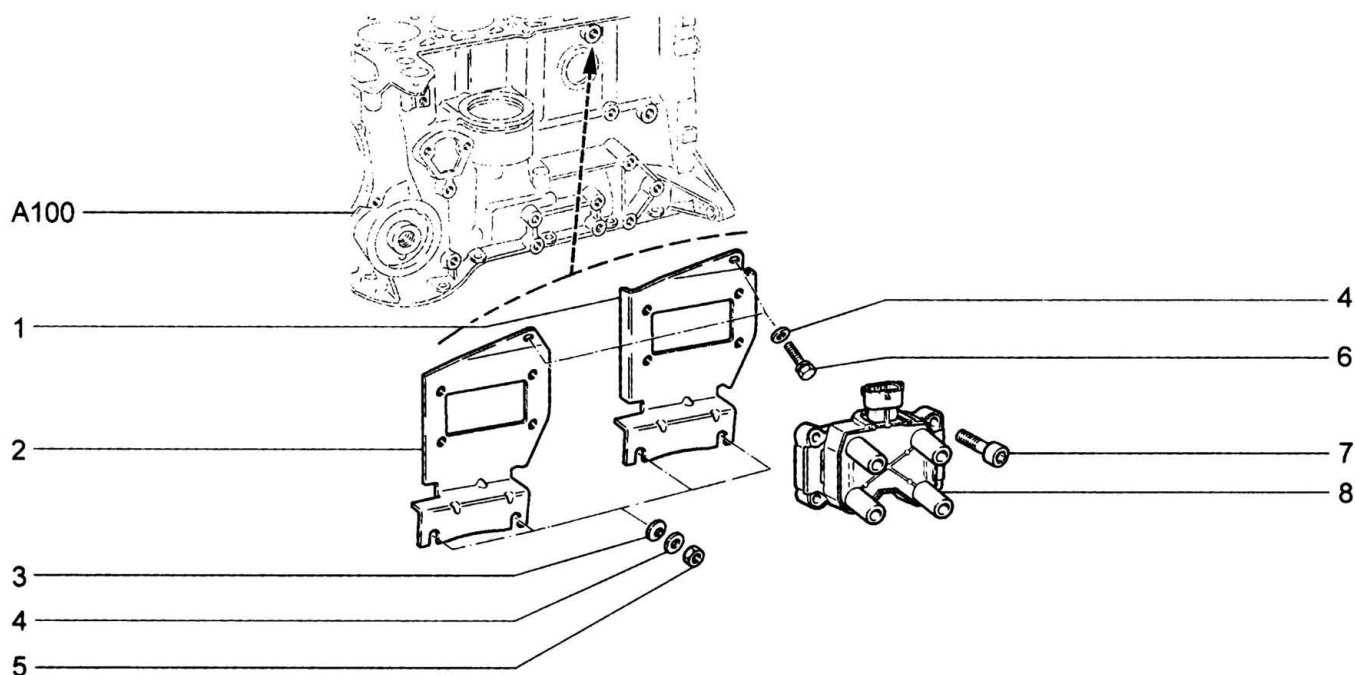
L		LC	LCP	GLS	GLC				
№ поз.	Номер детали	Наименование			З/ч	Кол.	Описание (вариант + примечание)	Дата извещения	№ извещения
1	21230-6105006-30-0	Цилиндры замков дверей и выключатель зажигания (комплект)			да	1			
1	21230-6105006-35-0	Выключатель зажигания с цилиндрами, к-т			да	1	(L, LC)	с 02.06.2010 по 04.06.2010	2010110PDRA
2	21100-3704217-00-0	Скоба			нет	1			
3	21230-3704010-30-0	Выключатель зажигания			нет	1			
4	21230-6105420-00-0	Цилиндры замков дверей			нет	3			
5	21230-6105470-15-0	Ключ с ПДУ (заготовка) для запчастей			да	1			
6	21100-3704324-00-0	Болт М6 с отрывной головкой			да	4			

МОДУЛЬ ЗАЖИГАНИЯ (11,12,13)

K120



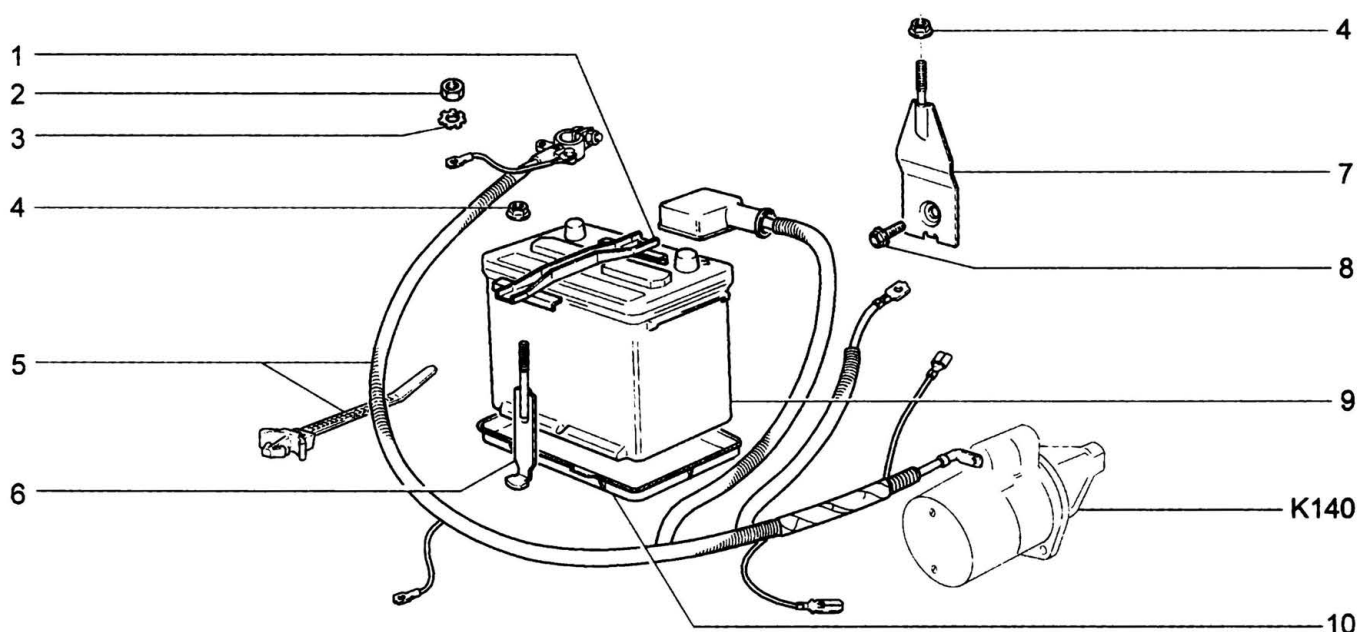
L		GLS					
№ поз.	Номер детали	Наименование	З/ч	Кол.	Описание (вариант + примечание)	Дата извещения	№ извещения
1	21120-3705010-02-0	Модуль зажигания	да	1	(-)		
1	21120-3705010-03-0	Модуль зажигания	да	1	(-)		
2	00001-0005194-01-0	Шайба 6	нет	3			
3	00001-0025742-11-0	Гайка М6 самоконтрящаяся	нет	3			
4	00001-0005196-01-0	Шайба 8	нет	3			
5	00001-0038258-21-0	Болт М8х20 с пружинной шайбой	нет	1			
6	21230-3705410-00-0	Кронштейн крепления модуля зажигания	да	1			
7	00001-0011980-73-0	Шайба 8 пружинная коническая	нет	2			
8	00001-0061008-11-0	Гайка М8	нет	2			

КАТУШКА ЗАЖИГАНИЯ (10,30,31,32,34,55)**K121**

L	LC	LCP	GLS	GLC					
№ поз.	Номер детали	Наименование			З/ч	Кол.	Описание (вариант + примечание)	Дата извещения	№ извещения
1	21214-3705410-20-0	Кронштейн			нет	1		по 25.04.2006	00045ОИ
2	21214-3705410-40-0	Кронштейн			да	1		с 25.04.2006	0045ОИ
3	00001-0011980-73-0	Шайба 8 пружинная коническая			нет	2			
4	00001-0005196-01-0	Шайба 8			нет	3			
5	00001-0061008-11-0	Гайка М8			нет	2			
6	00001-0038258-21-0	Болт М8х20 с пружинной шайбой			нет	1			
7	21080-1003286-00-0	Винт			да	4			
8	21110-3705010-01-0	Катушка зажигания			да	1	(-)		
8	21110-3705010-02-0	Катушка зажигания			да	1	(-)		
8	21110-3705010-03-0	Катушка зажигания			да	1	(-)		
8	21110-3705010-04-0	Катушка зажигания			да	1	(-)	с 07.11.2005	8082ОИ

УСТАНОВКА АККУМУЛЯТОРНОЙ БАТАРЕИ

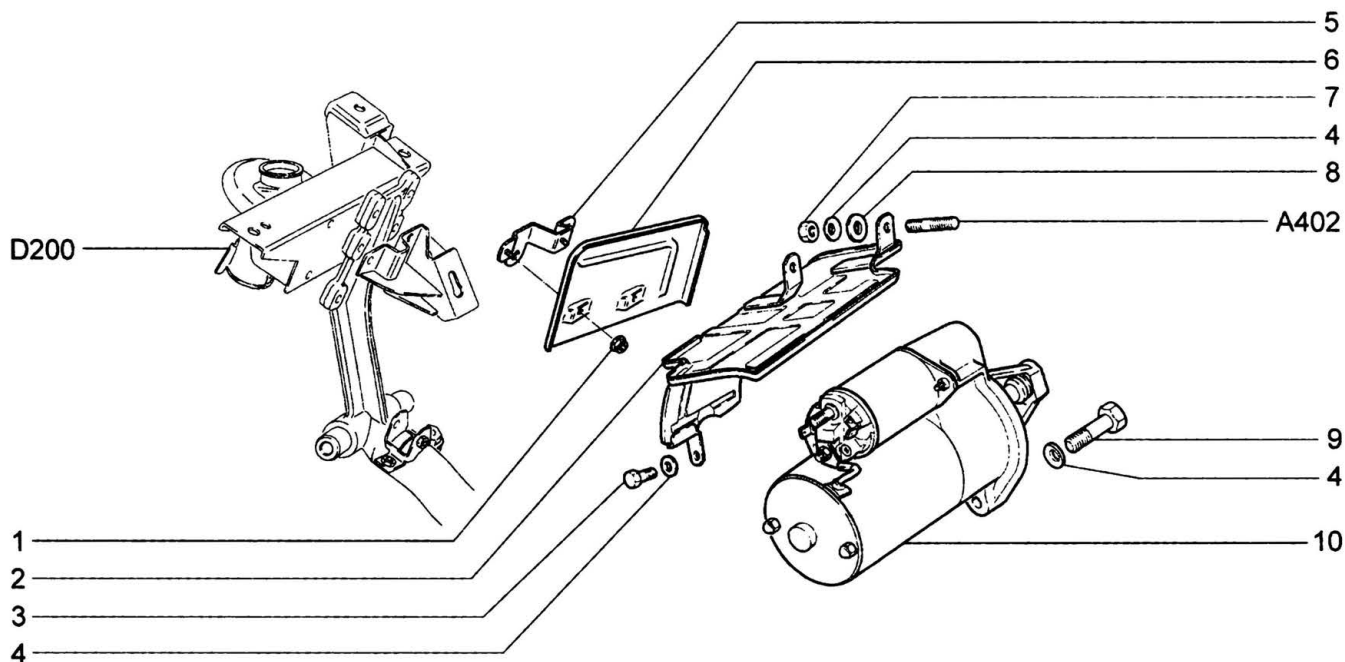
K130



L	LC	LCP	GLS	GLC					
№ поз.	Номер детали	Наименование			З/ч	Кол.	Описание (вариант + примечание)	Дата извещения	№ извещения
1	21212-3703110-00-0	Планка			да	1			
2	00001-0061008-11-0	Гайка М8			нет	1		по 02.03.2010	1183ECR
2	0001-13107553-00-0	Гайка глухая			нет	1		с 02.03.2010	1183ECR
3	00001-0006156-71-0	Шайба 8 стопорная			нет	1			
4	21100-3701686-00-0	Гайка			да	2			
5	21230-3724070-00-0	Провод стартера и аккумуляторной батареи			да	1			
6	21230-3703109-10-0	Стяжка			да	1			
7	21230-3703130-00-0	Кронштейн			нет	1	(-)		
7	21230-3703130-10-0	Кронштейн			да	1	(-)		
8	00001-0038381-21-0	Болт М8х20 с зубчатым буртиком			нет	1			
9	00001-7504505-00-0	Аккумуляторная батарея			да	1	(-)	с 10.04.2009 по 16.03.2010	1182 ECR
9	21080-3703010-03-0	Аккумуляторная батарея			нет	1	(-)		
10	21230-3703095-00-0	Поддон			да	1			

СТАРТЕР С АРМАТУРОЙ

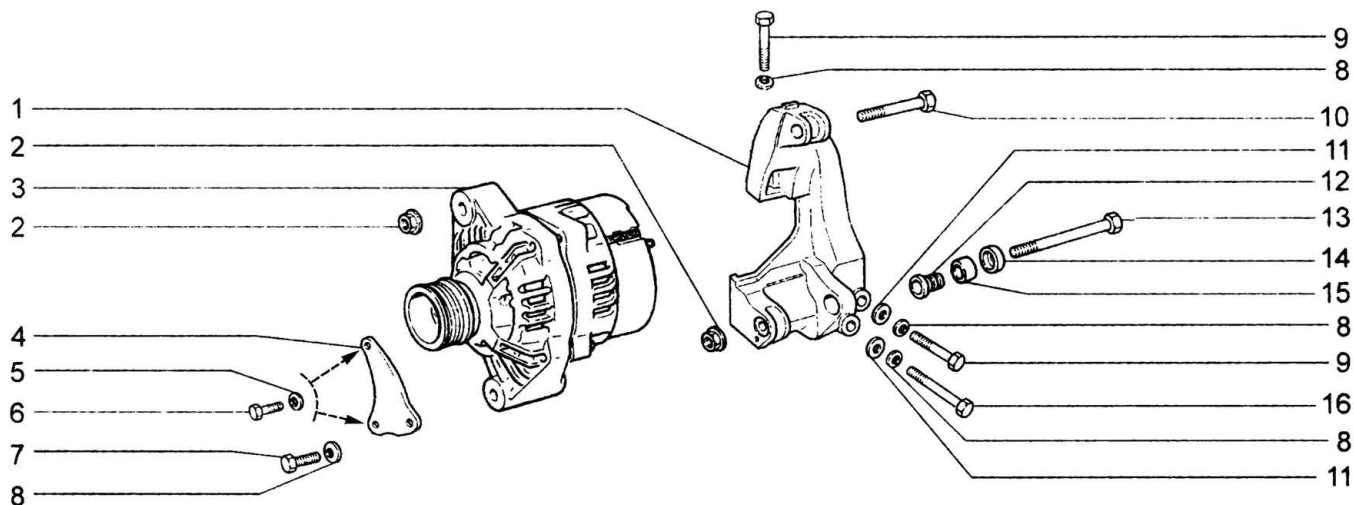
K140



L LC LCP GLS GLC							
№ поз.	Номер детали	Наименование	З/ч	Кол.	Описание (вариант + примечание)	Дата извещения	№ извещения
1	00001-0038321-01-0	Гайка М6 с зубчатым буртиком	нет	2			
2	21230-1008090-10-0	Щиток стартера	да	1			
3	00001-0060431-21-0	Болт М8х14	нет	1			
4	00001-0011980-73-0	Шайба 8 пружинная коническая	нет	6			
5	21230-3708140-10-0	Кронштейн	нет	1			
6	21230-3708136-00-0	Экран направляющий	да	1			
7	00001-0061008-11-0	Гайка М8	нет	2			
8	00001-0005196-01-0	Шайба 8	нет	2			
9	00001-0060441-30-0	Болт М8х45	да	3			
10	21070-3708010-01-0	Стартер	да	1	(-)	с 18.02.2005	7442ОИ
10	21213-3708010-00-0	Стартер	да	1	(-)		
10	21213-3708010-01-0	Стартер	нет	1	(-)		
10	21214-3708010-01-0	Стартер	да	1	(-)	с 06.04.2009	9134ПИ

ГЕНЕРАТОР С АРМАТУРОЙ

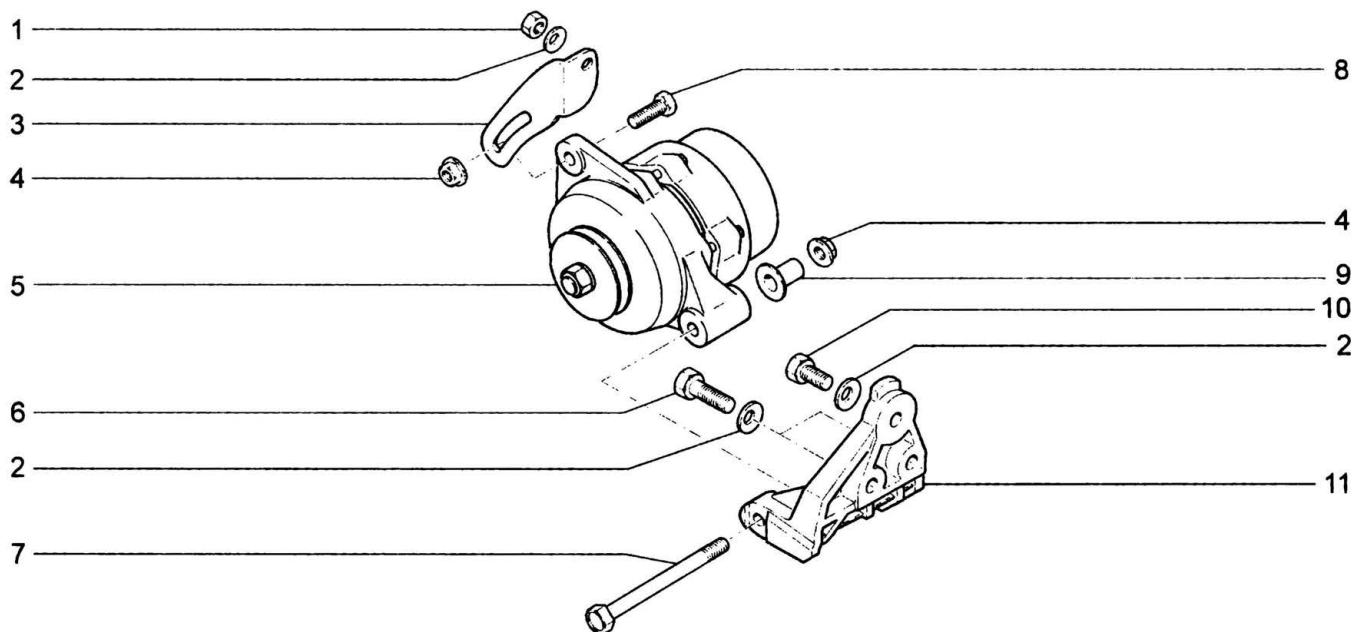
K150



L LC LCP GLS GLC							
№ поз.	Номер детали	Наименование	З/ч	Кол.	Описание (вариант + примечание)	Дата извещения	№ извещения
1	21230-1041034-00-0	Кронштейн генератора	да	1			
2	21100-3701686-00-0	Гайка	да	2			
3	21230-3701010-02-0	Генератор	да	1	(-)		
3	21230-3701010-03-0	Генератор	нет	1	(-)	с 01.05.2006	7581ПИ
3	21230-3701010-04-0	Генератор	нет	1	(-)	с 22.07.2009	9616ПИ
4	21230-1041046-00-0	Планка кронштейна генератора	да	1			
5	00001-0011977-73-0	Шайба 6 пружинная коническая	нет	2			
6	00001-0009026-21-0	Болт М6х25	нет	2			
7	00001-0060436-21-0	Болт М8х25	да	1			
8	00001-0011980-73-0	Шайба 8 пружинная коническая	нет	4			
9	00001-0060443-21-0	Болт М8х55	да	2			
10	00001-0060445-21-0	Болт М8х65	нет	1			
11	00001-0005196-01-0	Шайба 8	нет	2			
12	21100-3701634-00-0	Втулка компенсирующая	да	1			
13	21100-3701376-00-0	Болт крепления генератора	да	1			
14	21100-3701638-00-0	Вкладыш втулки компенсирующей	да	1			
15	21100-3701637-00-0	Опора резиновая	нет	1			
16	00001-0060450-21-0	Болт М8х90	нет	1			

ГЕНЕРАТОР С АРМАТУРОЙ (12, 13)

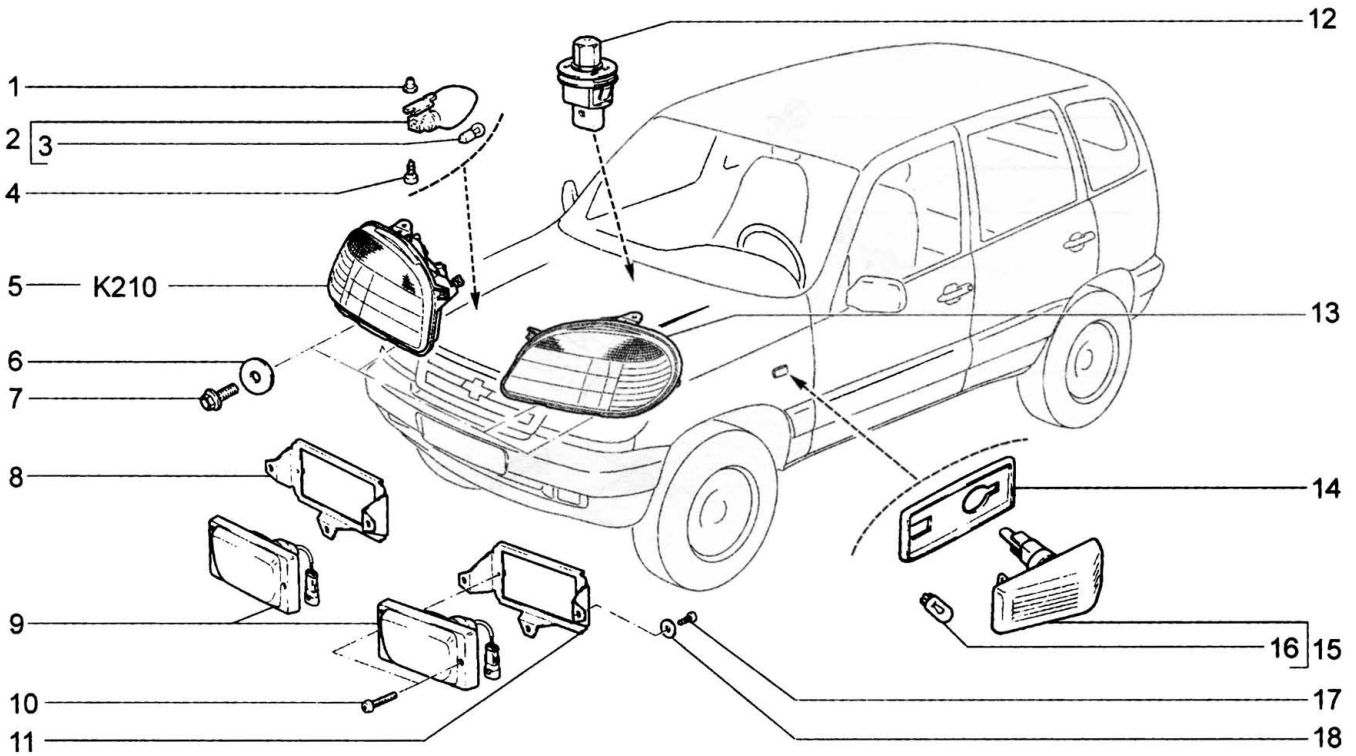
K151



L GLS							
№ поз.	Номер детали	Наименование	З/ч	Кол.	Описание (вариант + примечание)	Дата извещения	№ извещения
1	00001-0021647-21-0	Гайка М10х1,25	нет	1			
2	00001-0011983-73-0	Шайба 10 пружинная коническая	нет	4			
3	21214-3701635-00-0	Планка установочная генератора	да	1			
4	21100-3701636-00-0	Гайка	нет	2			
5	21214-3701010-00-0	Генератор	да	1	(-)		
5	21214-3701010-01-0	Генератор	нет	1	(-)		
6	00001-0059709-21-0	Болт М10х1,25х35	нет	2			
7	21100-3701376-00-0	Болт крепления генератора	да	1			
8	00001-0060436-21-0	Болт М8х25	да	1			
9	21214-3701638-00-0	Вкладыш втулки	да	1			
10	00001-0059705-21-0	Болт М10х1,25х20	нет	1			
11	21214-3701650-00-0	Кронштейн генератора нижний в сборе	да	1			

ПРИБОРЫ СВЕТОВЫЕ ПЕРЕДНИЕ

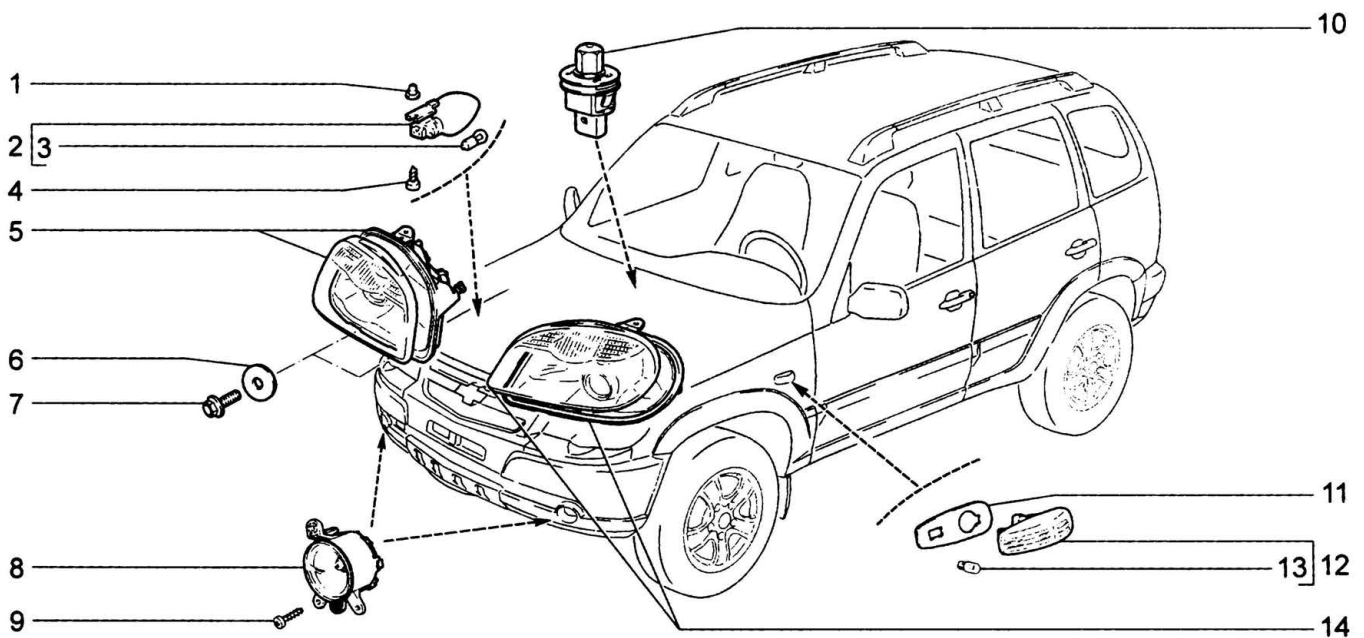
K200



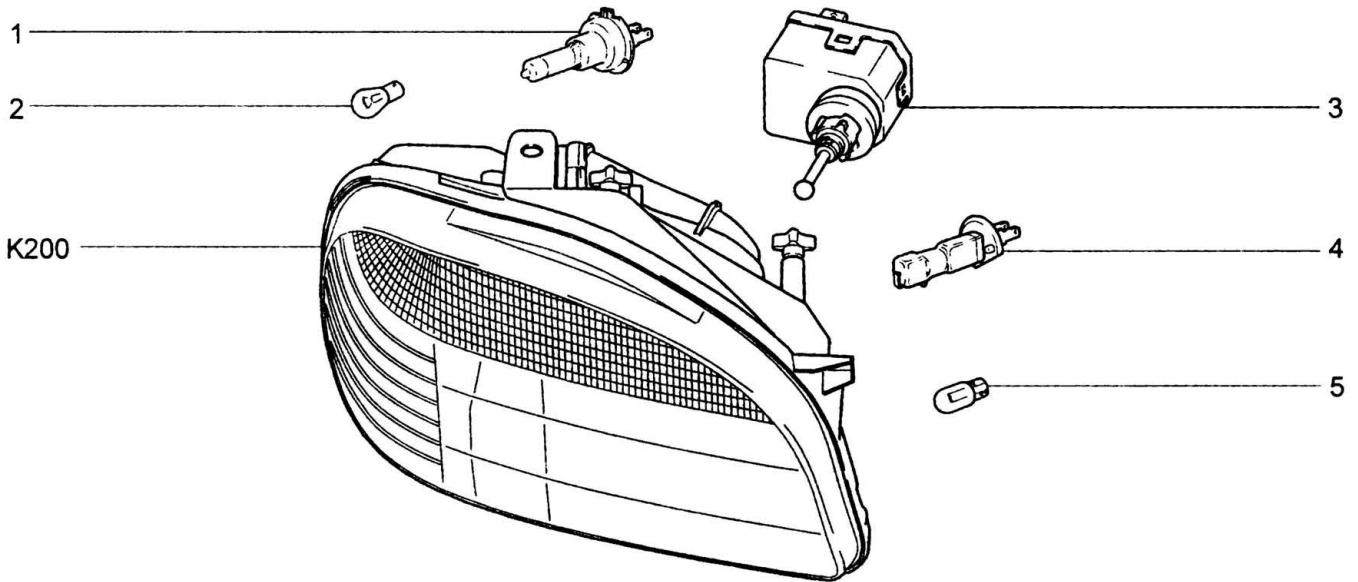
L	LC	GLS(01)	GLC(01)					
№ поз.	Номер детали	Наименование		З/ч	Кол.	Описание (вариант + примечание)	Дата извещения	№ извещения
1	21010-2808020-00-0	Втулка		да	1			
2	21080-3715300-00-0	Лампа подкапотная		да	1	(-)		
2	21080-3715300-02-0	Лампа подкапотная		да	1	(-)		
3	21020-3717113-00-0	Лампа А 12-10		нет	1			
4	00001-0076700-01-0	Винт 4,3x9,5 самонарезающий		нет	1			
5	21230-3711010-00-0	Блок-фара правая		да	1			
6	00001-0026437-01-0	Шайба 6		нет	8			
7	00001-0038364-21-0	Болт М6x16 с зубчатым буртиком		нет	8			
8	21230-3743020-00-0	Кронштейн правый		да	1	(01)		
9	21230-3743010-00-0	Фара противотуманная		да	2	(01) (-)		
9	21230-3743010-01-0	Фара противотуманная		да	2	(01) (-)		
10	00001-0032726-01-0	Винт М4x25		нет	4	(01)		
11	21230-3743021-00-0	Кронштейн левый		да	1	(01)		
12	21150-3710200-00-0	Выключатель подкапотной лампы		да	1			
13	21230-3711011-00-0	Блок-фара левая		да	1			
14	21100-3726087-00-0	Уплотнитель указателя поворота		да	2			
15	21140-3726010-00-0	Указатель поворота боковой		да	2	(-)	с 24.08.2007	0866 ECR
15	21140-3726010-01-0	Указатель поворота боковой		нет	2	(-)	по 24.08.2007	0866 ECR
16	21080-3715044-00-0	Лампа А 12-5-2		нет	2			
17	00001-0076701-01-0	Винт 4,3x12,7 самонарезающий		нет	6	(01)		
18	00001-0026378-01-0	Шайба 5		нет	6	(01)		

ПРИБОРЫ СВЕТОВЫЕ ПЕРЕДНИЕ (34,55)

K201



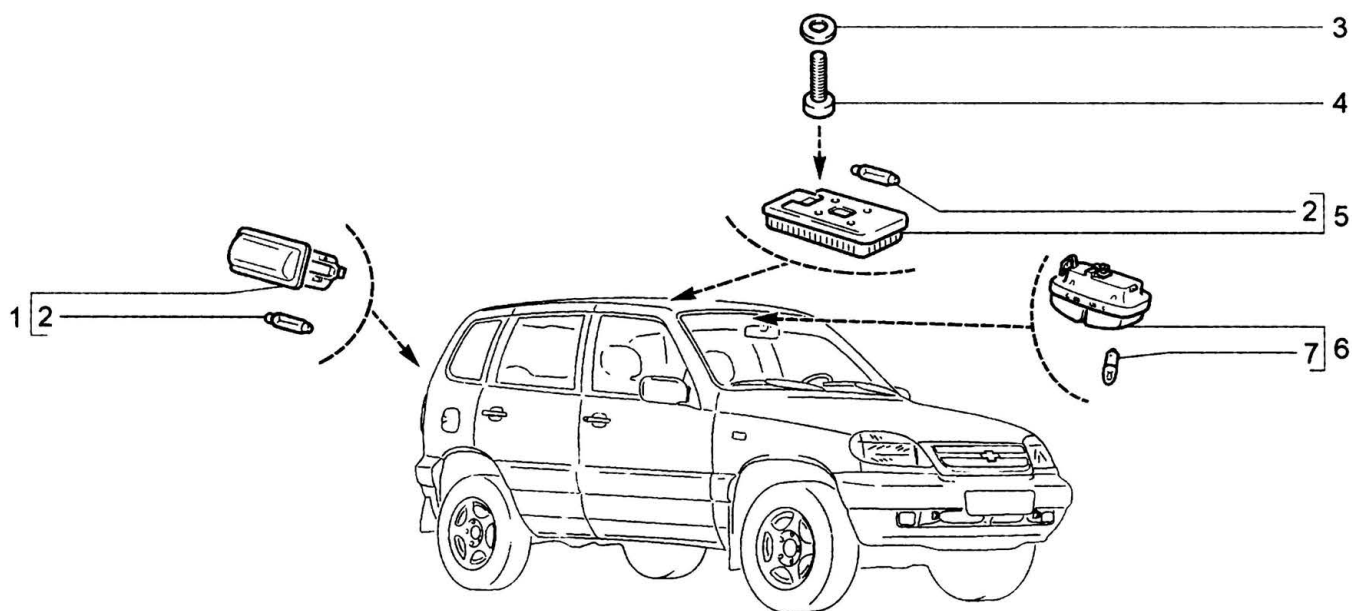
L	LC	LCP	GLS(01)	GLC(01)					
№ поз.	Номер детали	Наименование			З/ч	Кол.	Описание (вариант + примечание)	Дата извещения	№ извещения
1	21010-2808020-00-0	Втулка			да	1			
2	21080-3715300-00-0	Лампа подкапотная			да	1	(-)	по 05.06.2010	1195ECR
2	21080-3715300-02-0	Лампа подкапотная			да	1	(-)	по 05.06.2010	1195ECR
3	21020-3717113-00-0	Лампа А 12-10			нет	1			
4	00001-0076700-01-0	Винт 4,3х9,5 самонарезающий			нет	1			
5	21230-3711010-10-0	Блок-фара правая			да	1			
6	00001-0026437-01-0	Шайба 6			нет	8			
7	00001-0038364-21-0	Болт М6х16 с зубчатым буртиком			нет	8			
8	21230-3743010-10-0	Фара противотуманная левая			да	1	(01)		
8	21230-3743011-10-0	Фара противотуманная правая			да	1	(01)		
9	00001-0076713-01-0	Винт 4,9х19 самонарезающий			нет	6	(01)		
10	21150-3710200-00-0	Выключатель подкапотной лампы			да	1			
11	11180-3726087-00-0	Уплотнитель указателя поворота			да	2			
12	11180-3726010-00-0	Указатель поворота боковой			да	2	(-)		
12	11180-3726010-01-0	Указатель поворота боковой			нет	2	(-)		
13	21080-3715044-00-0	Лампа А 12-5-2			нет	2			
14	21230-3711011-10-0	Блок-фара левая			да	1			

БЛОК-ФАРА**K210**

L LC GLS GLC							
№ поз.	Номер детали	Наименование	З/ч	Кол.	Описание (вариант + примечание)	Дата извещения	№ извещения
1	21230-3711217-00-0	Лампа АКГ 12-55 (H7)	да	1			
2	21100-3711225-00-0	Лампа А 12-21	нет	1			
3	21230-3718100-00-0	Моторедуктор корректора света фар	да	1	(~)		
3	21230-3718100-01-0	Моторедуктор корректора света фар	нет	1	(~)		
4	21030-3711217-00-0	Лампа АКГ 12-55 (H1)	нет	1			
5	21080-3715044-00-0	Лампа А 12-5-2	нет	1			

ОСВЕЩЕНИЕ САЛОНА

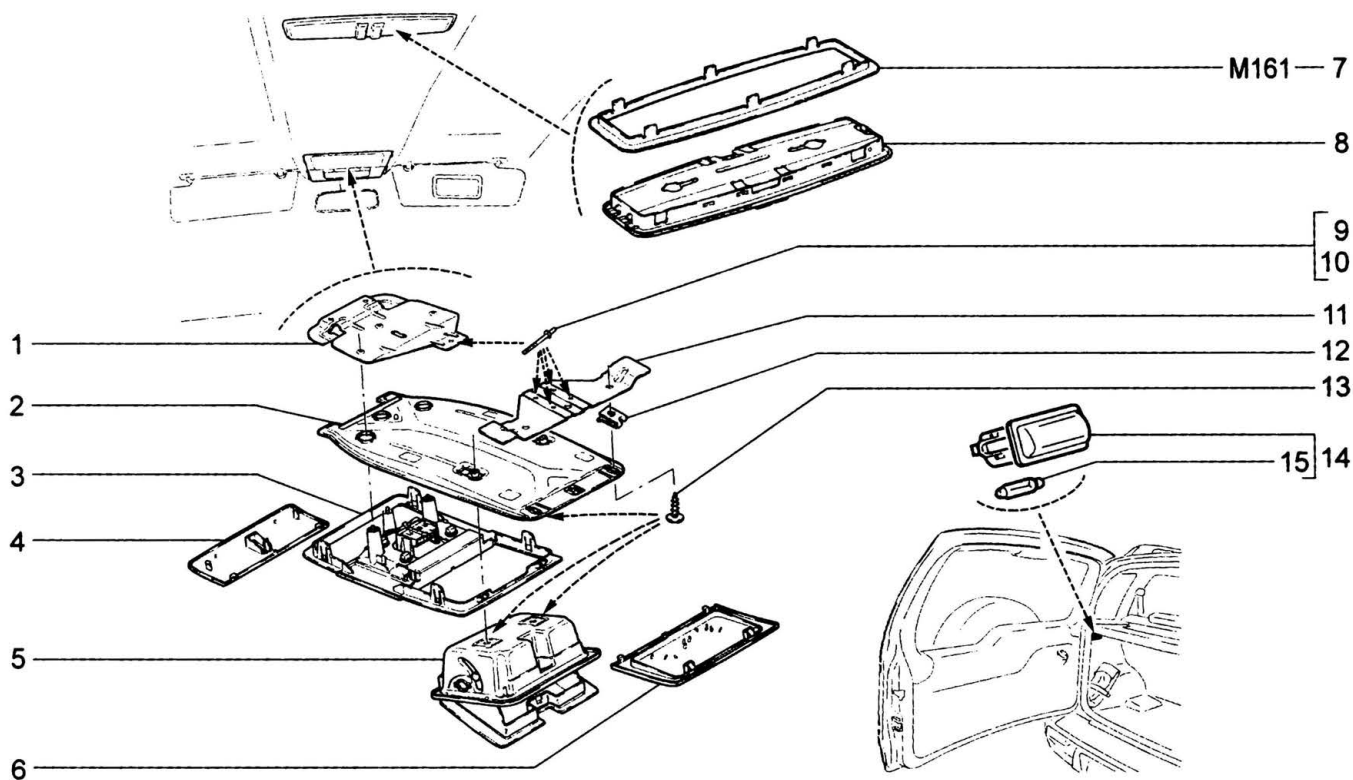
K220



L	LC	GLS	GLC				
№ поз.	Номер детали	Наименование	З/ч	Кол.	Описание (вариант + примечание)	Дата извещения	№ извещения
1	21080-3717010-00-0	Плафон освещения багажника	нет	1	(-)	по 12.02.2004	0194 ECR
1	21100-3714300-00-0	Плафон освещения багажника	да	1	(-)		
1	21100-3714300-01-0	Плафон освещения багажника	нет	1	(-)	с 12.02.2004	0941 ECR
2	21010-3746998-00-0	Лампа АС 12-5-1	да	2			
3	00001-0005192-01-0	Шайба 4	нет	4			
4	00001-0076692-01-0	Винт 3,6x15,9 самонарезающий	нет	4			
4	21080-3714045-00-0	Винт крепления плафона самонарезающий	да	4			
5	21080-3714010-01-0	Плафон освещения салона	да	1	(-)		
5	21080-3714010-03-0	Плафон освещения салона	нет	1	(-)		
6	21140-3714010-00-0	Плафон индивидуального освещения салона	да	1			
7	21010-3746997-00-0	Лампа А 12-4-1	да	2			

ОСВЕЩЕНИЕ САЛОНА (34,55)

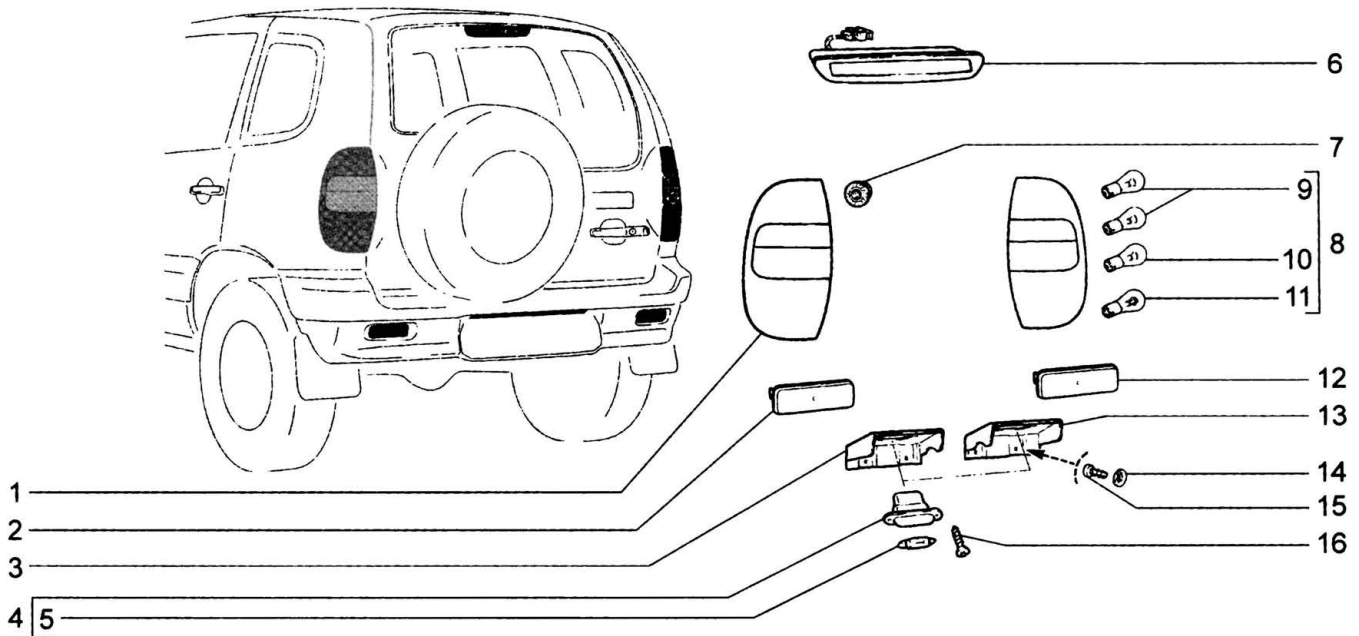
K221



L	LC	LCP	GLS(01)	GLC(01)			
№ поз.	Номер детали	Наименование	З/ч	Кол.	Описание (вариант + примечание)	Дата извещения	№ извещения
1	21230-5702170-55-0	Кронштейн крыши передний	да	1			
2	0002-24446892-00-0	Крепежная пластина ящика для очков	да	1	(01)		
3	0002-13157639-00-0	Плафон освещения салона	да	1			
4	0002-13140963-00-0	Заглушка	да	1			
5	0002-09180603-00-0	Ящик для очков	да	1	(01)		
6	0002-13149797-00-0	Заглушка	да	1			
7	21230-9229333-55-0	Держатель центрального плафона	нет	1	(01)		
8	0002-13101641-00-0	Центральный плафон интерьера	да	1	(01)		
9	00001-0028419-90-0	Заклепка 4x6	да	5	(01)		
10	00001-0028419-90-0	Заклепка 4x6	да	1			
11	21230-5702172-55-0	Кронштейн крыши задний	да	1	(01)		
12	21010-8109137-00-0	Гайка пружинная	да	2	(01)		
13	21140-5325388-00-0	Винт 4.9x16 самонарезающий	да	4	(01)		
14	21080-3717010-00-0	Плафон освещения багажника	нет	1	(-)	по 12.02.2004	0194 ECR
14	21100-3714300-00-0	Плафон освещения багажника	да	1	(-)		
14	21100-3714300-01-0	Плафон освещения багажника	нет	1	(-)	с 12.02.2004 по 30.11.2009	1404 ECR
14	21230-3714300-00-0	Плафон освещения багажника	да	1	(-)	с 30.11.2009	1404 ECR
15	21010-3746998-00-0	Лампа АС 12-5-1	да	2			

ПРИБОРЫ СВЕТОВЫЕ ЗАДНИЕ

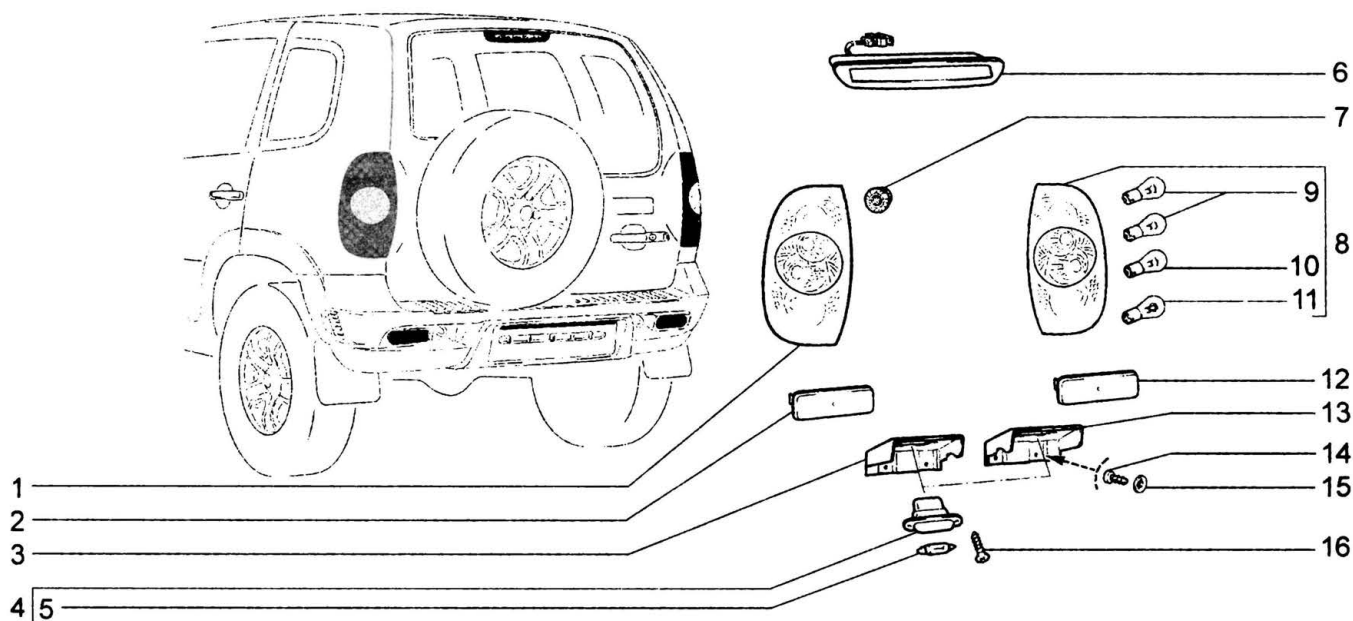
K230



L	LC	GLS	GLC					
№ поз.	Номер детали	Наименование		З/ч	Кол.	Описание (вариант + примечание)	Дата извещения	№ извещения
1	21230-3716011-00-0	Фонарь задний левый		да	1			
2	21110-3716139-00-0	Световозвращатель левый		да	1			
3	21230-3717037-00-0	Кронштейн левый		да	1			
4	21100-3717010-00-0	Фонарь освещения номерного знака		да	2	(-)		
4	21100-3717010-01-0	Фонарь освещения номерного знака		да	2	(-)		
4	21100-3717010-02-0	Фонарь освещения номерного знака		нет	2	(-)		
5	21010-3746998-00-0	Лампа АС 12-5-1		да	2			
6	21230-3716810-00-0	Дополнительный сигнал торможения		да	1			
7	00001-0038318-01-0	Гайка М5 с зубчатым буртиком		нет	8			
8	21230-3716010-00-0	Фонарь задний правый		да	1			
9	00001-0041481-90-0	Лампа А 12-21-3		нет	2			
10	21100-3711225-00-0	Лампа А 12-21		нет	1			
11	21230-3716225-00-0	Лампа А 12-21+4		да	1			
12	21110-3716138-00-0	Световозвращатель правый		да	1			
13	21230-3717036-00-0	Кронштейн правый		да	1			
14	00001-0025991-70-0	Шайба 5 стопорная		нет	4			
15	00001-0076700-01-0	Винт 4,3x9,5 самонарезающий		нет	4			
16	00001-0076788-01-0	Винт 3,6x12,7 самонарезающий		нет	4			

ПРИБОРЫ СВЕТОВЫЕ ЗАДНИЕ (34,55)

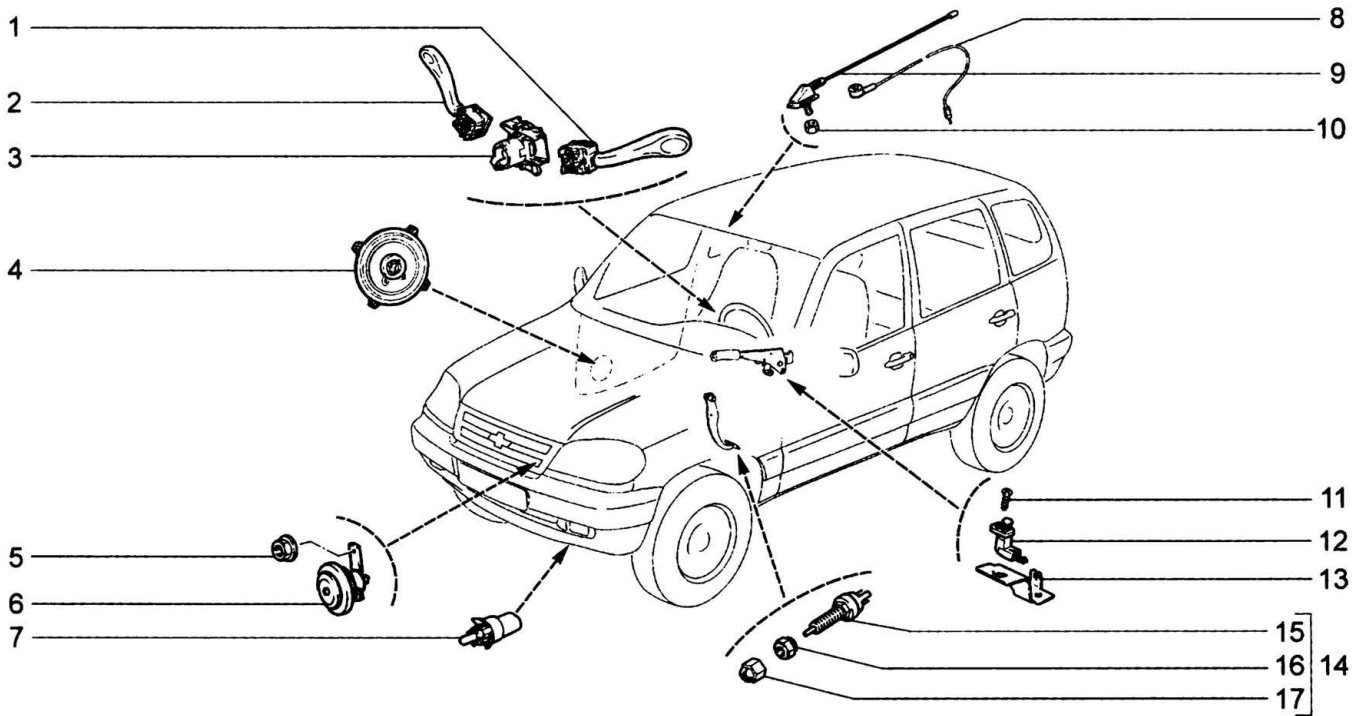
K231



L	LC	LCP	GLS	GLC				
№ поз.	Номер детали	Наименование		З/ч	Кол.	Описание (вариант + примечание)	Дата извещения	№ извещения
1	21230-3716011-10-0	Фонарь задний левый		да	1			
2	21110-3716139-00-0	Световозвращатель левый		да	1			
3	21230-3717037-00-0	Кронштейн левый		да	1			
4	21100-3717010-00-0	Фонарь освещения номерного знака		да	2	(-)		
4	21100-3717010-01-0	Фонарь освещения номерного знака		да	2	(-)		
4	21100-3717010-02-0	Фонарь освещения номерного знака		нет	2	(-)	по 20.10.2009	1139ECR
4	21230-3717010-00-0	Фонарь освещение номерного знака		да	2	(-)	с 20.10.2009	1139ECR
5	21010-3746998-00-0	Лампа АС 12-5-1		да	2			
6	21230-3716810-00-0	Дополнительный сигнал торможения		да	1			
7	00001-0038318-01-0	Гайка М5 с зубчатым буртиком		нет	8			
8	21230-3716010-10-0	Фонарь задний правый		да	1			
9	00001-0041481-90-0	Лампа А 12-21-3		нет	2			
10	21100-3711225-00-0	Лампа А 12-21		нет	1			
11	21230-3716225-00-0	Лампа А 12-21+4		да	1			
12	21110-3716138-00-0	Световозвращатель правый		да	1			
13	21230-3717036-00-0	Кронштейн правый		да	1			
14	00001-0076700-01-0	Винт 4,3x9,5 самонарезающий		нет	4			
15	00001-0025991-70-0	Шайба 5 стопорная		нет	4			
16	00001-0076788-01-0	Винт 3,6x12,7 самонарезающий		нет	4			

СИГНАЛЫ

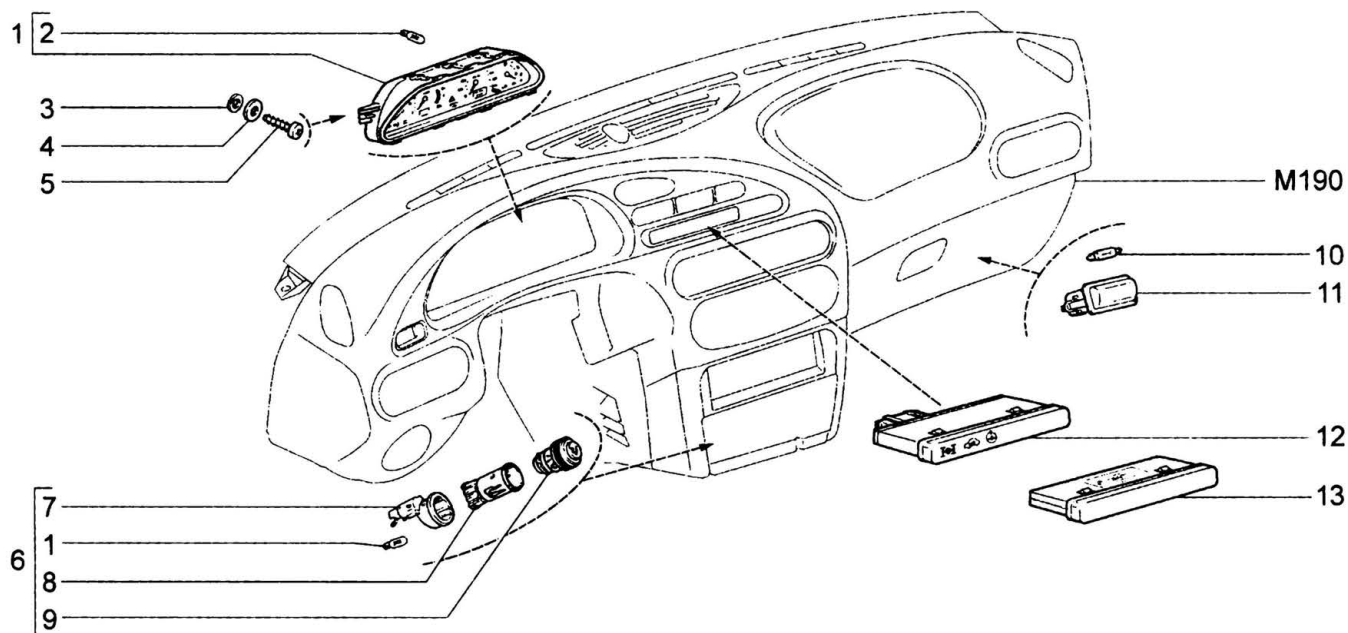
K300



L	LC	LCP	GLS(01)	GLC(01)					
№ поз.	Номер детали	Наименование			З/ч	Кол.	Описание (вариант + примечание)	Дата извещения	№ извещения
1	21230-3709330-00-0	Переключатель световой сигнализации			да	1			
2	21230-3709340-00-0	Переключатель стеклоочистителей			да	1			
3	21230-3709320-00-0	Соединитель			да	1			
4	00001-7501248-00-0	Динамики Ivolga V-522F, комплект			да	2	(-) (01)		
4	00001-7501715-00-0	Динамик Titan TS-5423			да	2	(-) (01)		
5	00001-0038322-01-0	Гайка М8 с зубчатым буртиком			нет	1			
6	21100-3721010-00-0	Прибор звуковой сигнальный			да	1	(-)	с 05.02.2010	1181ECR
6	21100-3721010-01-0	Прибор звуковой сигнальный			да	1	(-)	по 25.02.2010	1181ECR
6	21100-3721010-03-0	Прибор звуковой сигнальный			да	1	(-)	с 23.07.2007	35670И
7	21150-3828210-00-0	Датчик температуры окружающей среды			да	1			
8	21230-7903020-00-0	Кабель антенны			да	1	(01)		
9	21230-7903000-04-0	Антенна			да	1	(01)		
10	00001-0021647-11-0	Гайка М10х1,25			нет	1			
11	00001-0076787-01-0	Винт 3,6х9,5 самонарезающий			нет	1			
12	21230-3710230-00-0	Выключатель контрольной лампы ручного тормоза			да	1	(-)		
12	21230-3710230-01-0	Выключатель контрольной лампы ручного тормоза			нет	1	(-)		
13	21230-3710138-10-0	Кронштейн выключателя контрольной лампы			да	1			
14	21100-3720005-00-0	Выключатель сигнала торможения в сборе			нет	1			
15	21080-3720010-10-0	Выключатель сигнала торможения			да	1	(-)		
15	21080-3720010-11-0	Выключатель сигнала торможения			нет	1	(-)		
15	21080-3720010-12-0	Выключатель сигнала торможения			нет	1	(-)		
16	21080-3720780-00-0	Гайка крепления выключателя			нет	1			
17	21010-3720125-00-0	Наконечник выключателя			нет	1			

ПРИБОРЫ И ПОДСВЕТКА

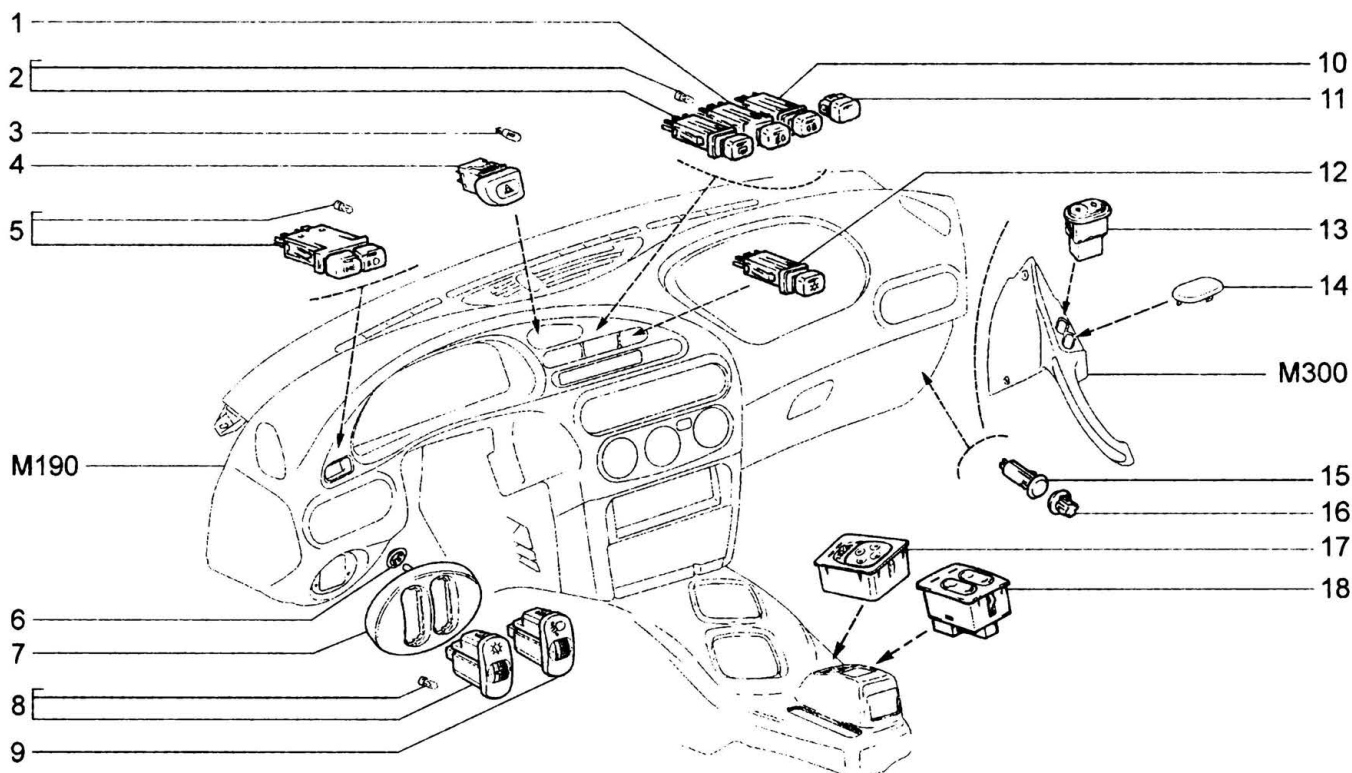
K310



L	LC	LCP	GLS	GLC				
№ поз.	Номер детали	Наименование	З/ч	Кол.	Описание (вариант + примечание)	Дата извещения	№ извещения	
1	21150-3801010-00-0	Комбинация приборов	да	1	(-)			
1	21150-3801010-02-0	Комбинация приборов	нет	1	(-)			
1	21150-3801010-03-0	Комбинация приборов	да	1	(-)			
1	21150-3801010-04-0	Комбинация приборов	да	1	(31,32) (-)	с 29.03.2007	0765ECR	
1	21150-3801010-05-0	Комбинация приборов	да	1	(31,32) (-)			
1	21230-3801010-00-0	Комбинация приборов	да	1	(31,32) (-)	по 29.03.2007	0765ECR	
1	21230-3801010-10-0	Комбинация приборов	да	1	(34,55)			
2	21061-3709500-00-0	Лампа А12-1,2	нет	15				
2	21150-3801010-00-0	Комбинация приборов	да	1	(-)			
2	21150-3801010-02-0	Комбинация приборов	нет	1	(-)			
2	21150-3801010-03-0	Комбинация приборов	да	1	(-)			
2	21150-3801010-04-0	Комбинация приборов	да	1	(31,32) (-)	с 29.03.2007	0765ECR	
2	21150-3801010-05-0	Комбинация приборов	да	1	(31,32) (-)			
2	21230-3801010-00-0	Комбинация приборов	да	1	(31,32) (-)	по 29.03.2007	0765ECR	
2	21230-3801010-10-0	Комбинация приборов	да	1	(34,55)			
3	00001-0011954-71-0	Шайба 5 пружинная	нет	2				
4	00001-0026381-01-0	Шайба 5	нет	2				
5	00001-0076705-07-0	Винт 4,3x25,4 самонарезающий	нет	2				
6	21230-3725010-00-0	Прикуриватель	да	1	(-)	по 04.02.2010	2010023PDRA	
6	21230-3725010-01-0	Прикуриватель	нет	1	(-)			
7	21230-3725400-00-0	Кожух подсветки	да	1	(-)			
7	21230-3725400-01-0	Кожух подсветки	нет	1	(-)	с 03.02.2010 по 04.02.2010	2010023PDR A	
8	21230-3725100-00-0	Патрон прикуривателя	да	1	(-)			
8	21230-3725100-01-0	Патрон прикуривателя	нет	1	(-)			
9	21230-3725000-00-0	Подвижная часть с патроном прикуривателя	да	1	(-)	с 25.12.2009 по 04.02.2010	2009235PDR A	
9	21230-3725200-00-0	Подвижная часть прикуривателя	да	1	(-)			
9	21230-3725200-01-0	Подвижная часть прикуривателя	нет	1	(-)			
10	21010-3746998-00-0	Лампа АС 12-5-1	да	1				
11	21080-3717010-00-0	Плафон освещения багажника	нет	1	(-)	по 12.02.2004	0194ECR	
11	21100-3714300-00-0	Плафон освещения багажника	да	1	(-)			
11	21100-3714300-01-0	Плафон освещения багажника	нет	1	(-)	с 12.02.2004 по 30.11.2009	1147ECR	
11	21230-3714300-00-0	Плафон освещения багажника	да	1	(-)	с 30.11.2009	1147ECR	
12	21230-3803010-00-0	Блок контрольных ламп	да	1				
13	21230-3803010-30-0	Заглушка	да	1	(55,34,10)			

ВЫКЛЮЧАТЕЛИ

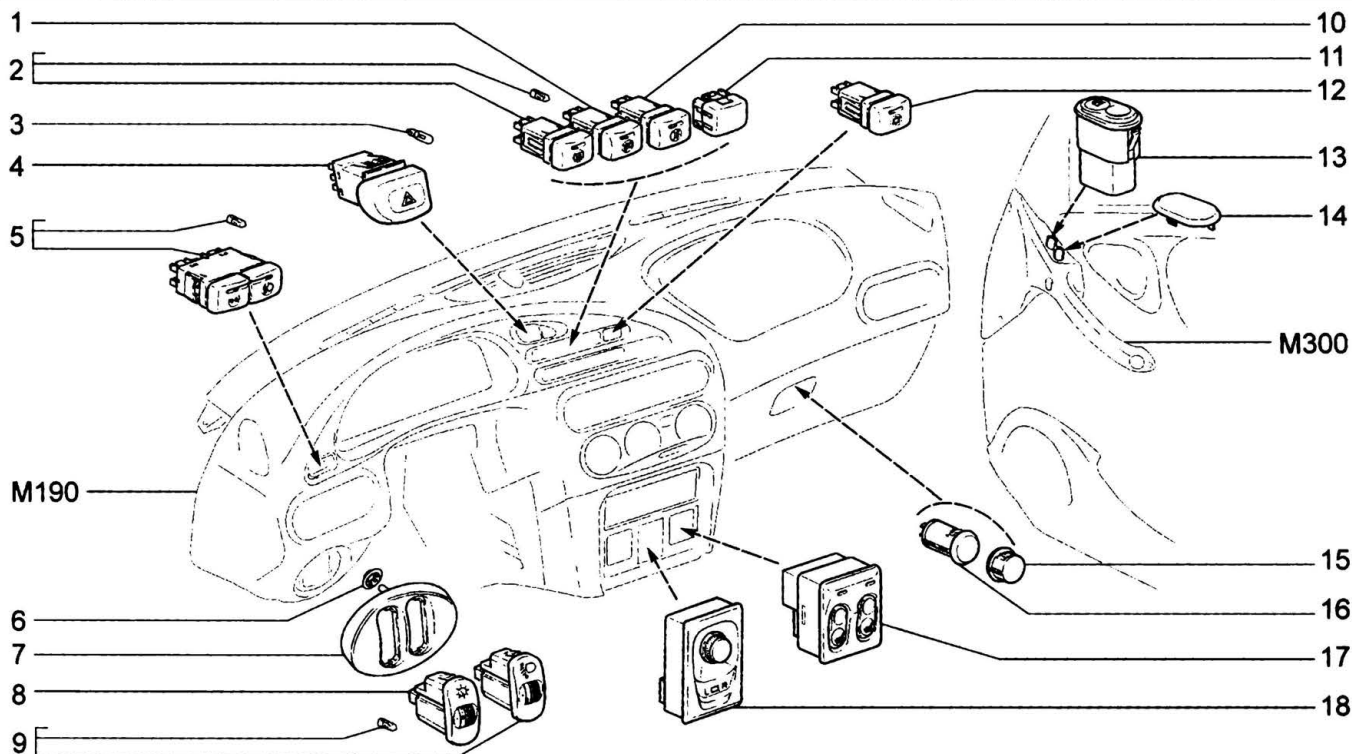
K320



L LC(01) GLS(02) GLC(03)							
№ поз.	Номер детали	Наименование	З/ч	Кол.	Описание (вариант + примечание)	Дата извещения	№ извещения
1	21140-3710040-00-0	Выключатель противотуманных фар	нет	1	(02)(03) (-)		
1	21140-3710040-01-0	Выключатель противотуманных фар	да	1	(02)(03) (-)		
1	21140-3710040-03-0	Выключатель противотуманных фар	да	1	(02)(03) (-)		
1	21140-3710040-04-0	Выключатель противотуманных фар	да	1	(02)(03) (-)		
1	21140-3710604-00-0	Заглушка	да	1	(L,LC)		
2	21140-3710020-00-0	Выключатель обогрева заднего стекла	нет	1	(-)		
2	21140-3710020-03-0	Выключатель обогрева заднего стекла	да	1	(-)		
2	21140-3710020-04-0	Выключатель обогрева заднего стекла	да	1	(-)		
3	21061-3709500-00-0	Лампа А12-1,2	нет	1			
4	21230-3710010-00-0	Выключатель аварийной сигнализации	нет	1	(-)		
4	21230-3710010-10-0	Выключатель аварийной сигнализации	да	1	(-)		
5	21140-3709600-00-0	Переключатель наружного освещения	да	1	(-)		
5	21140-3709600-01-0	Переключатель наружного освещения	да	1	(-)		
6	00001-0041950-76-0	Шайба 4 пружинная	нет	3			
7	21230-3709680-00-0	Рамка переключателей	да	1			
8	21230-3710310-00-0	Регулятор освещения приборов	да	1	(-)		
8	21230-3710310-01-0	Регулятор освещения приборов	нет	1	(-)		
9	21230-3709590-00-0	Переключатель корректора фар	да	1			
10	21150-3710030-00-0	Выключатель задних противотуманных фонарей	нет	1	(-)		
10	21150-3710030-01-0	Выключатель задних противотуманных фонарей	да	1	(-)		
10	21150-3710030-04-0	Выключатель задних противотуманных фонарей	да	1	(-)		
11	21140-3710604-00-0	Заглушка	да	4			
12	21230-3710060-00-0	Выключатель кондиционера	да	1	(01)(03)		
13	21093-3709613-01-0	Переключатель стеклоподъемников	да	3			
14	21060-5325217-00-0	Заглушка кнопки	да	1			
15	21140-3710240-00-0	Выключатель освещения вещевого ящика	да	1			
16	21140-3710250-00-0	Магнит	да	1			
17	21100-3709730-00-0	Блок управления зеркалами	да	1	(-)		
17	21100-3709730-01-0	Блок управления зеркалами	да	1	(-)		
18	21100-3709710-00-0	Блок управления обогревом сидений	да	1	(02)(03)		

ВЫКЛЮЧАТЕЛИ (34,55)

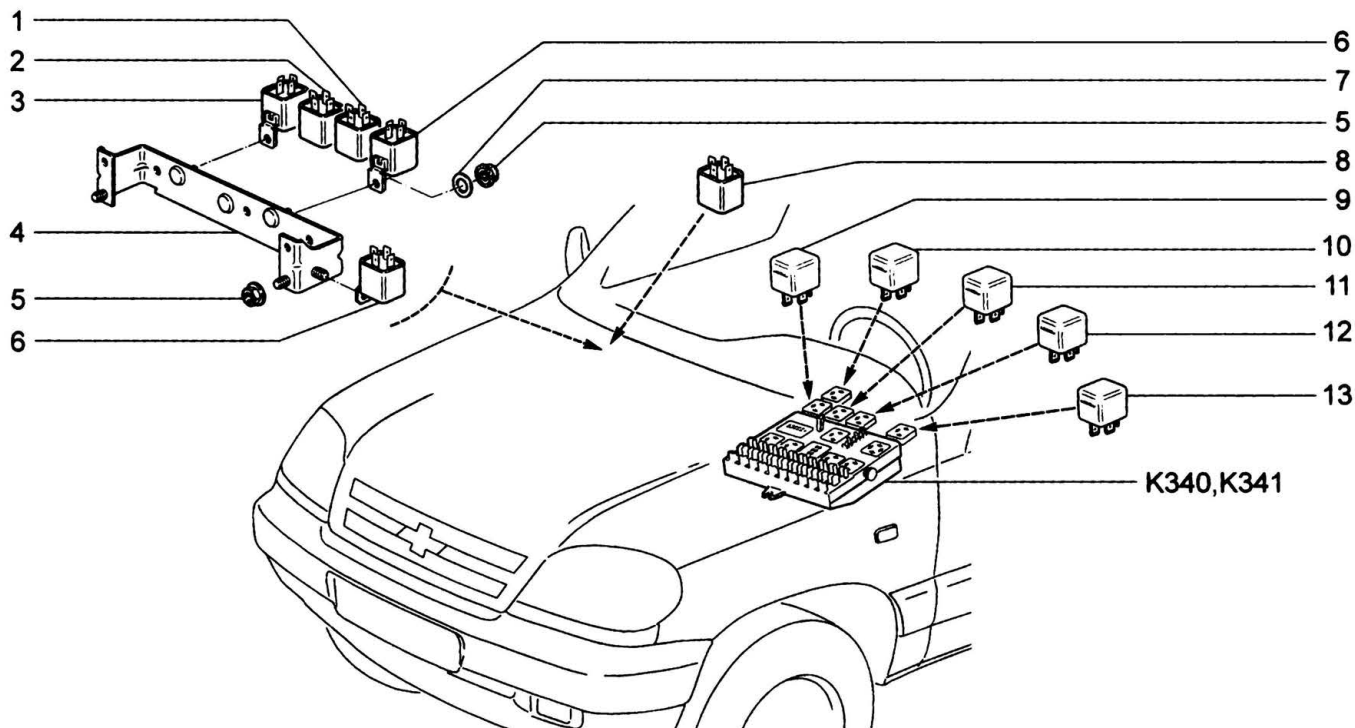
K321



L LC(01) GLS(02) GLC(03)							
№ поз.	Номер детали	Наименование	З/ч	Кол.	Описание (вариант + примечание)	Дата извещения	№ извещения
1	21140-3710040-00-0	Выключатель противотуманных фар	нет	1	(02)(03) (-)		
1	21140-3710040-01-0	Выключатель противотуманных фар	да	1	(02)(03) (-)		
1	21140-3710040-03-0	Выключатель противотуманных фар	да	1	(02)(03) (-)		
1	21140-3710040-04-0	Выключатель противотуманных фар	да	1	(02)(03) (-)		
2	21140-3710020-04-0	Выключатель обогрева заднего стекла	да	1			
3	21061-3709500-00-0	Лампа А12-1,2	нет	1			
4	21230-3710010-20-0	Выключатель аварийной сигнализации	да	1			
5	21140-3709600-00-0	Переключатель наружного освещения	да	1	(-)		
5	21140-3709600-01-0	Переключатель наружного освещения	да	1	(-)		
6	00001-0041950-76-0	Шайба 4 пружинная	нет	3			
7	21230-3709680-00-0	Рамка переключателей	да	1			
8	21230-3710310-00-0	Регулятор освещения приборов	да	1	(-)		
8	21230-3710310-01-0	Регулятор освещения приборов	нет	1	(-)		
9	21230-3709590-00-0	Переключатель корректора фар	да	1			
10	21150-3710030-00-0	Выключатель задних противотуманных фонарей	нет	1	(-)		
10	21150-3710030-01-0	Выключатель задних противотуманных фонарей	да	1	(-)		
10	21150-3710030-04-0	Выключатель задних противотуманных фонарей	да	1	(-)		
11	21140-3710604-00-0	Заглушка	да	1			
12	21140-3710604-00-0	Заглушка	да	1			
12	21230-3710060-00-0	Выключатель кондиционера	да	1	(01)(03)		
13	21093-3709613-01-0	Переключатель стеклоподъемников	да	3			
14	21060-5325217-00-0	Заглушка кнопки	да	1			
15	21140-3710250-00-0	Магнит	да	1			
16	21140-3710240-00-0	Выключатель освещения вещевого ящика	да	1			
17	21100-3709710-00-0	Блок управления обогревом сидений	да	1	(02) (03)		
18	21100-3709730-01-0	Блок управления зеркалами	да	1			

РЕЛЕ

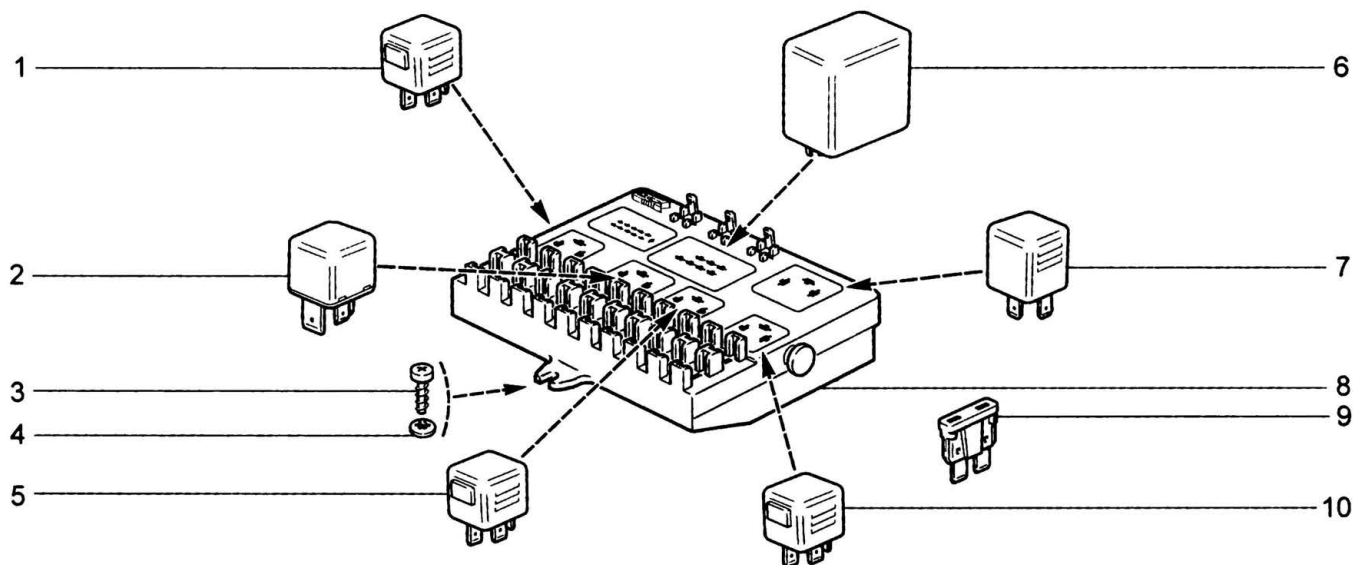
K330



L LC(01) LCP(01) GLS(02) GLC(03)							
№ поз.	Номер детали	Наименование	З/ч	Кол.	Описание (вариант + примечание)	Дата извещения	№ извещения
1	21230-3747210-10-0	Реле электробензонасоса	да	1			
2	21230-3747210-10-0	Реле электровентилятора	да	1			
3	21230-3747210-00-0	Реле зажигания	да	1			
4	21230-3747120-00-0	Кронштейн	да	1			
5	00001-0038321-01-0	Гайка М6 с зубчатым буртиком	нет	5			
6	21230-3747210-00-0	Реле электровентилятора	да	2			
7	00001-0005194-01-0	Шайба 6	нет	3			
8	21230-3747210-00-0	Реле кондиционера	да	1	(01)(03)		
9	21230-3747210-10-0	Реле обогрева сидений	да	1	(02)(03)		
10	21230-3747210-10-0	Реле стартера	да	1			
11	21230-3747210-10-0	Реле звукового сигнала	да	1			
12	21230-3747210-10-0	Реле стеклоподъемника	да	1			
13	21230-3747210-10-0	Реле противотуманных фар	да	1	(02)(03)		

БЛОК МОНТАЖНЫЙ (11,12,13,30)

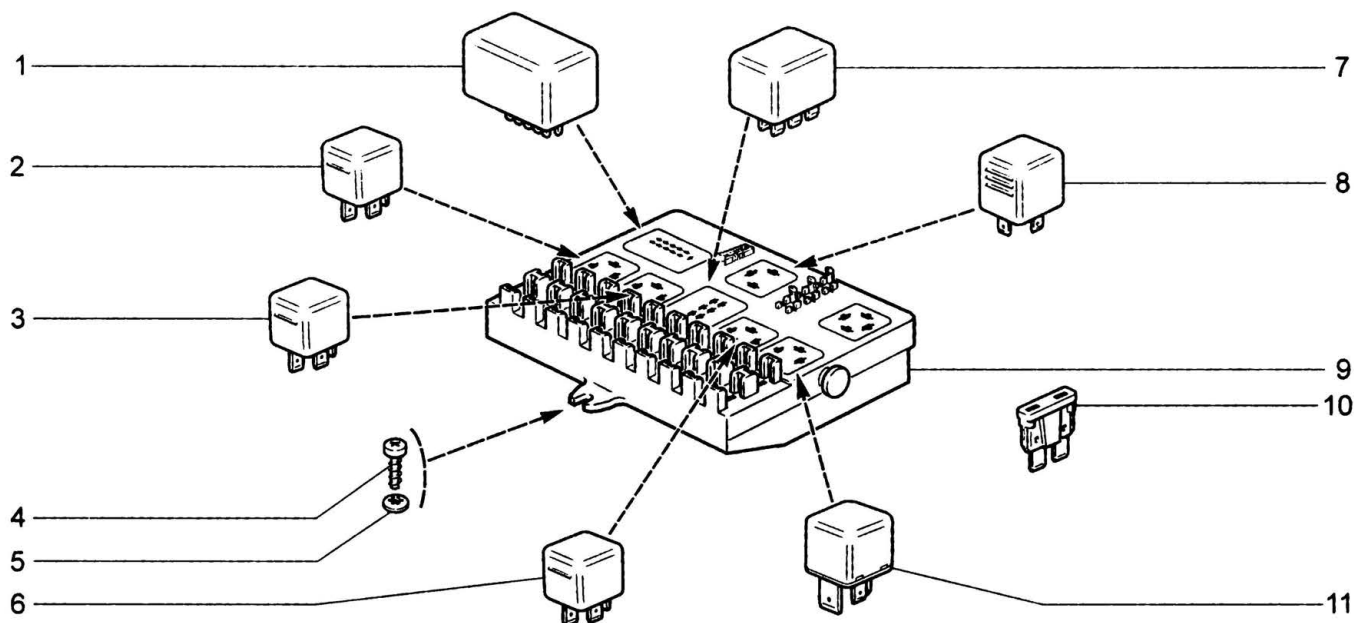
K340



L	LC	GLS	GLC					
№ поз.	Номер детали	Наименование	З/ч	Кол.	Описание (вариант + примечание)	Дата извещения	№ извещения	
1	21050-3747210-18-0	Реле ближнего света фар	нет	1	(-)			
1	21050-3747210-38-0	Реле ближнего света фар	нет	1	(-)			
2	21100-3747310-01-0	Реле дополнительное	да	1				
3	00001-0076711-01-0	Винт 4,9x12,7 самонарезающий	да	1				
4	00001-0025991-71-0	Шайба 5 стопорная	нет	1				
5	21050-3747210-18-0	Реле дальнего света фар	нет	1	(-)			
5	21050-3747210-38-0	Реле дальнего света фар	нет	1	(-)			
6	21080-3747710-08-0	Реле стеклоочистителя	да	1				
7	21080-3747010-08-0	Реле указателей поворота	да	1				
8	21100-3722010-18-0	Блок монтажный в сборе	нет	1	(-) (11,12,13,30)	по 18.03.2006	0526ECR	
9	21100-3722105-00-0	Предохранитель 5А	да	2	(-)			
9	21100-3722105-01-0	Предохранитель 5А	да	2	(-)			
9	21100-3722107-00-0	Предохранитель 7,5А	да	4	(-)			
9	21100-3722107-01-0	Предохранитель 7,5А	да	4	(-)			
9	21100-3722110-00-0	Предохранитель 10А	да	7	(-)			
9	21100-3722110-01-0	Предохранитель 10А	да	7	(-)			
9	21100-3722115-00-0	Предохранитель 15А	да	1	(-)			
9	21100-3722115-01-0	Предохранитель 15А	да	1	(-)			
9	21100-3722120-00-0	Предохранитель 20А	да	6	(-)			
9	21100-3722120-01-0	Предохранитель 20А	да	6	(-)			
9	21100-3722125-00-0	Предохранитель 25А	да	1	(-)			
9	21100-3722125-01-0	Предохранитель 25А	да	1	(-)			
9	21100-3722130-00-0	Предохранитель 30А	да	2	(-)			
9	21100-3722130-01-0	Предохранитель 30А	да	2	(-)			
10	21050-3747210-18-0	Реле обогревателя заднего стекла	нет	1	(-)			
10	21050-3747210-38-0	Реле обогревателя заднего стекла	нет	1	(-)			

БЛОК МОНТАЖНЫЙ (31,32,55,34,10)

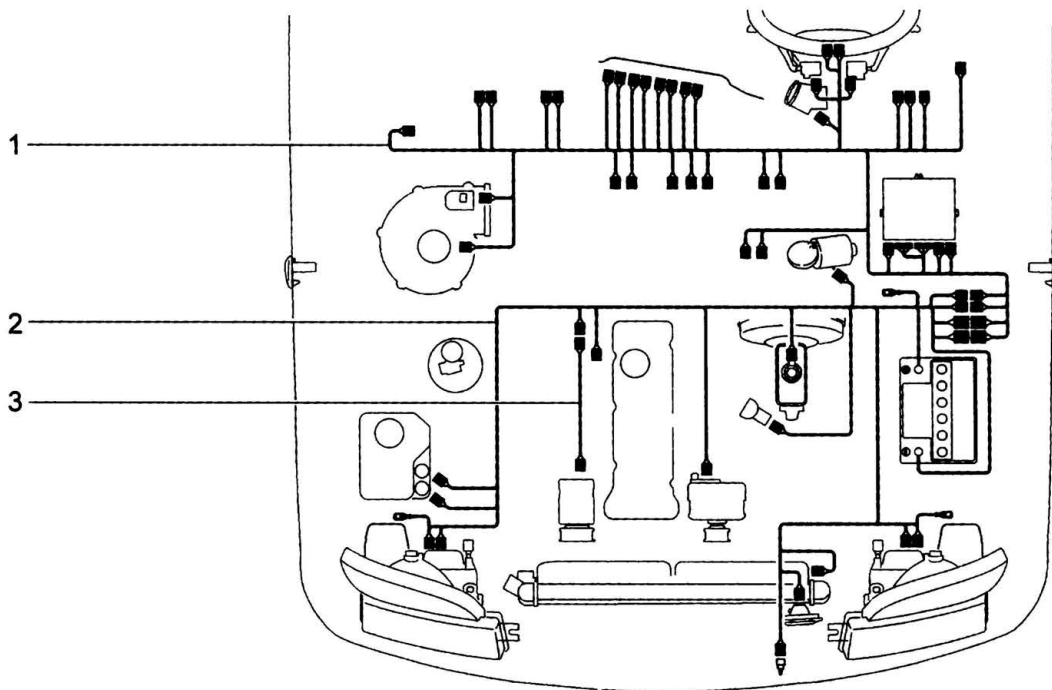
K341



L	LC	LCP	GLS	GLC			
№ поз.	Номер детали	Наименование	З/ч	Кол.	Описание (вариант + примечание)	Дата извещения	№ извещения
1	21100-3747410-00-0	Реле контроля целостности ламп	да	1			
2	21050-3747210-12-0	Реле ближнего света фар	нет	1	(-)	по 23.03.2007	795ECR
2	21070-3747210-12-0	Реле ближнего света фар	нет	1	(-)	по 23.03.2007	795ECR
2	21230-3747210-10-0	Реле ближнего света фар	да	1	(-)	с 23.03.2007	795ECR
3	21050-3747210-12-0	Реле обогревателя заднего стекла	нет	1	(-)	по 23.03.2007	795ECR
3	21070-3747210-12-0	Реле обогревателя заднего стекла	нет	1	(-)	по 23.03.2007	795ECR
3	21230-3747210-10-0	Реле обогревателя заднего стекла	да	1	(-)	с 23.03.2007	795ECR
4	00001-0076711-01-0	Винт 4,9x12,7 самонарезающий	да	1			
5	00001-0025991-71-0	Шайба 5 стопорная	нет	1			
6	21050-3747210-12-0	Реле дальнего света фар	нет	1	(-)	по 23.03.2007	795ECR
6	21070-3747210-12-0	Реле дальнего света фар	нет	1	(-)	по 23.03.2007	795ECR
6	21230-3747210-10-0	Реле дальнего света фар	да	1	(-)	с 23.03.2007	795ECR
7	21100-3747710-00-0	Реле стеклоочистителя	да	1			
8	21080-3747010-02-0	Реле указателей поворота и аварийной сигнализации	да	1			
9	21100-3722010-12-0	Блок монтажный в сборе	нет	1	(31)(-)	с 20.11.2006 по 23.03.2007	0795ECR
9	21100-3722010-22-0	Блок монтажный в сборе	да	1	(-) (31,32,55, 34,10)	с 23.03.2007	795ECR
10	21100-3722105-00-0	Предохранитель 5А	да	2	(-)		
10	21100-3722105-01-0	Предохранитель 5А	да	2	(-)		
10	21100-3722107-00-0	Предохранитель 7,5А	да	4	(-)		
10	21100-3722107-01-0	Предохранитель 7,5А	да	4	(-)		
10	21100-3722110-00-0	Предохранитель 10А	да	7	(-)		
10	21100-3722110-01-0	Предохранитель 10А	да	7	(-)		
10	21100-3722115-00-0	Предохранитель 15А	да	1	(-)		
10	21100-3722115-01-0	Предохранитель 15А	да	1	(-)		
10	21100-3722120-00-0	Предохранитель 20А	да	6	(-)		
10	21100-3722120-01-0	Предохранитель 20А	да	6	(-)		
10	21100-3722125-00-0	Предохранитель 25А	да	1	(-)		
10	21100-3722125-01-0	Предохранитель 25А	да	1	(-)		
10	21100-3722130-00-0	Предохранитель 30А	да	2	(-)		
10	21100-3722130-01-0	Предохранитель 30А	да	2	(-)		
11	21100-3747310-01-0	Реле добавочное	да	1			

ЖГУТЫ ПРОВОДОВ ПЕРЕДКА

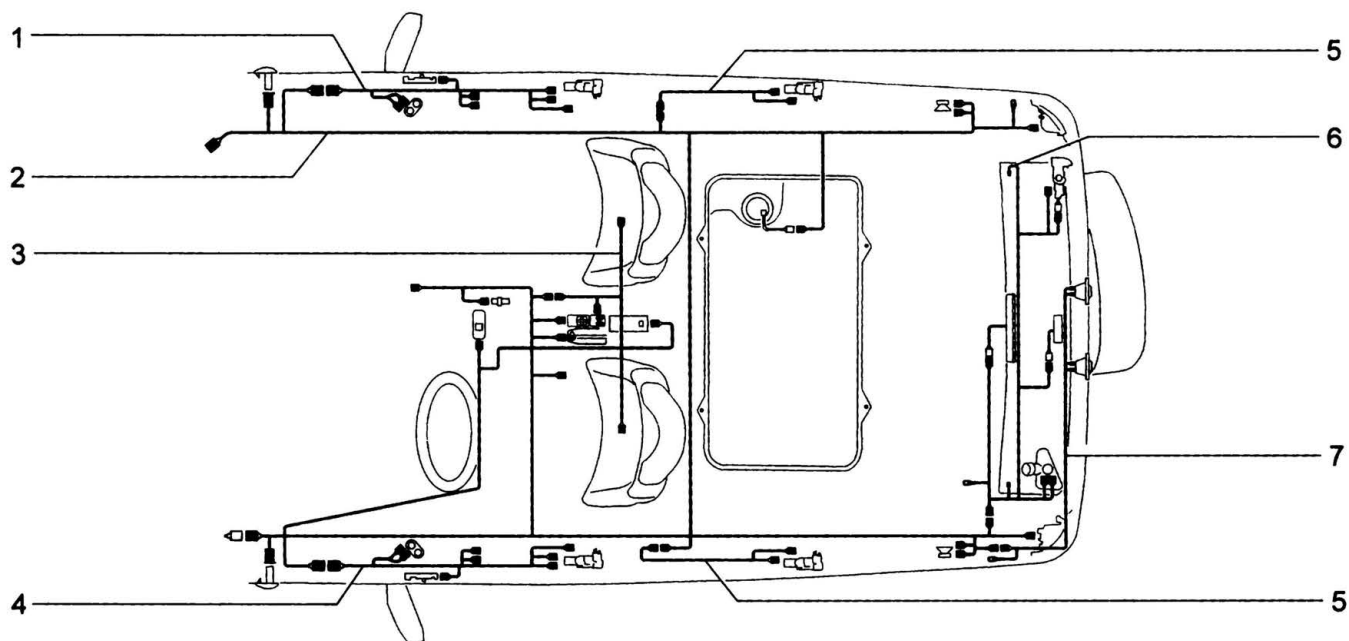
K400



L(01) LC(02) LCP(02) GLS(01) GLC(02)							
№ поз.	Номер детали	Наименование	З/ч	Кол.	Описание (вариант + примечание)	Дата извещения	№ извещения
1	21230-3724030-00-0	Жгут проводов панели приборов	да	1	(01-12)		
1	21230-3724030-14-0	Жгут проводов панели приборов (короткий) (L)	да	1	(34,10) (L)	с 04.05.2010	1194ECR
1	21230-3724030-20-0	Жгут проводов панели приборов	да	1	(01-11, 13,30,31,32)		
1	21230-3724030-24-0	Жгут проводов панели приборов	да	1	(01-34,55)		
1	21230-3724030-40-0	Жгут проводов панели приборов	да	1	(01-11,13)		
1	21230-3724030-84-0	Жгут проводов панели приборов (короткий) (LC)	да	1	(34,10) (LC)	с 24.03.2010	1194ECR
1	21230-3724030-90-0	Жгут проводов панели приборов	да	1	(02-31,32)		
1	21230-3724030-94-0	Жгут проводов панели приборов	да	1	(02-34,55)		
2	21230-3724010-40-0	Жгут проводов передний	нет	1	(01-12)		
2	21230-3724010-44-0	Жгут проводов передний (короткий)	да	1	(34,10) (L, LC)	с 24.03.2010	1194ECR
2	21230-3724010-50-0	Жгут проводов передний	нет	1	(01-11,30,31) (02-31) (-)	по 12.04.2007	0758 ECR
2	21230-3724010-51-0	Жгут проводов передний в сборе (для ПТФ)	да	1	(-)	с 12.04.2007	0758 ECR
2	21230-3724010-53-0	Жгут проводов передний в сборе	да	1	(34,10) (GLC, GLS)	с 05.06.2010	1195ECR
2	21230-3724010-54-0	Жгут проводов передний в сборе	да	1	(01,02-34,55)	по 05.06.2010	1195ECR
2	21230-3724010-60-0	Жгут проводов передний	да	1	(01-13)		
3	21230-3724200-00-0	Жгут проводов компрессора кондиционера	да	1	(02)		

ЖГУТЫ ПРОВОДОВ САЛОНА

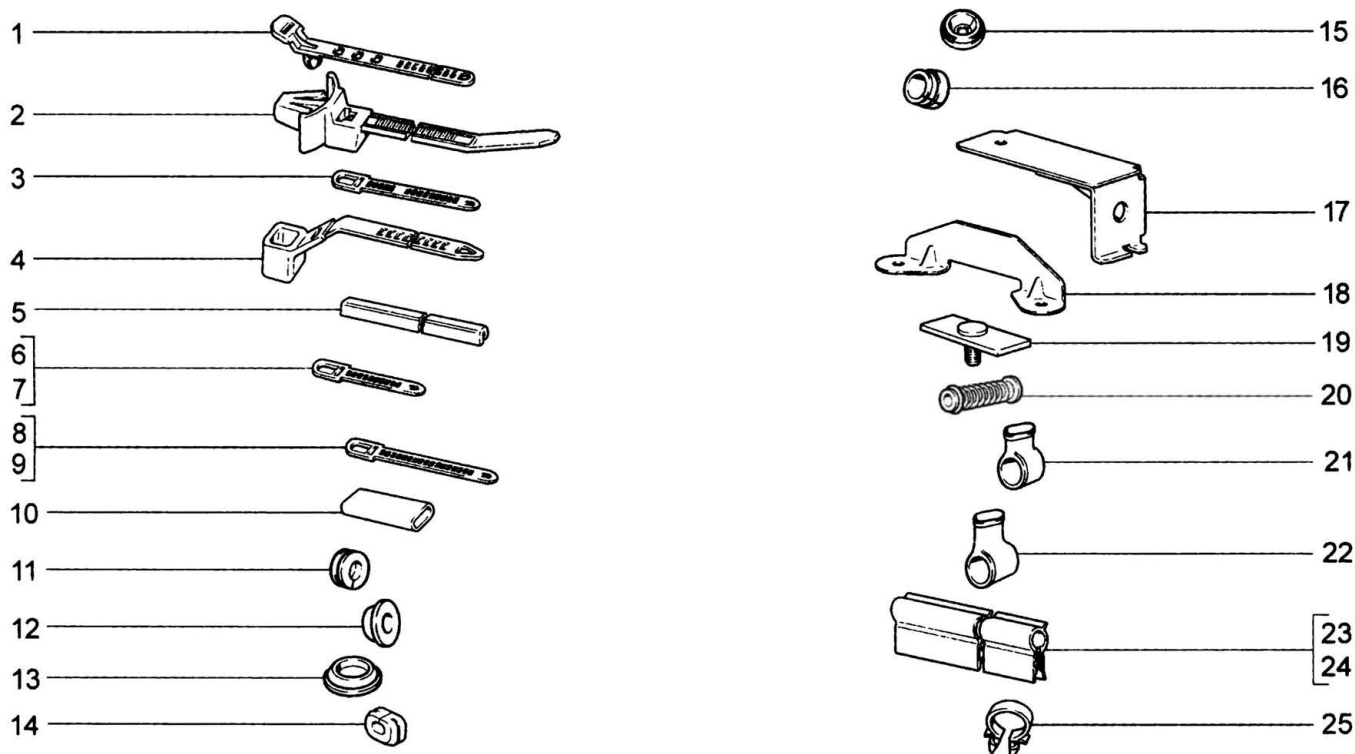
K410



L(01) LC(03) LCP(03) GLS(02) GLC(02)							
№ поз.	Номер детали	Наименование	З/ч	Кол.	Описание (вариант + примечание)	Дата извещения	№ извещения
1	21230-3724550-00-0	Жгут проводов задний дополнительный правый	да	1	(01-12)		
1	21230-3724550-20-0	Жгут проводов задний дополнительный правый	да	1			
2	21230-3724210-00-0	Жгут проводов задний	нет	1	(01-12)		
2	21230-3724210-10-0	Жгут проводов задний	да	1	(01-11)		
2	21230-3724210-14-0	Жгут проводов задний в сборе (короткий)	да	1	(L, LC - 55,34,10)	с 24.03.2010 по 24.03.2010	201006PDRA
2	21230-3724210-20-0	Жгут проводов задний	да	1			
2	21230-3724210-24-0	Жгут проводов задний, FL	да	1	(34,55)		
2	21230-3724210-60-0	Жгут проводов задний, E-3	да	1	(32)		
3	21230-3724076-00-0	Жгут проводов обогрева сидений	да	1	(02-11,13, 30,31,32)		
3	21230-3724076-14-0	Жгут проводов обогрева сидений	да	1	(02-34,55)		
4	21230-3724551-00-0	Жгут проводов задний дополнительный левый	да	1	(01-12)		
4	21230-3724551-10-0	Жгут проводов задний дополнительный левый	да	1			
4	21230-3724551-14-0	Жгут проводов задний дополнительный левый	да	1	(34,55)		
5	21230-3724550-10-0	Жгут проводов задний дополнительный	да	2			
6	21230-3724558-00-0	Жгут проводов задний дополнительный	да	1			
7	21230-3724214-00-0	Жгут проводов фонарей освещения номерного знака	да	1			

АРМАТУРА ЖГУТОВ ПРОВОДОВ

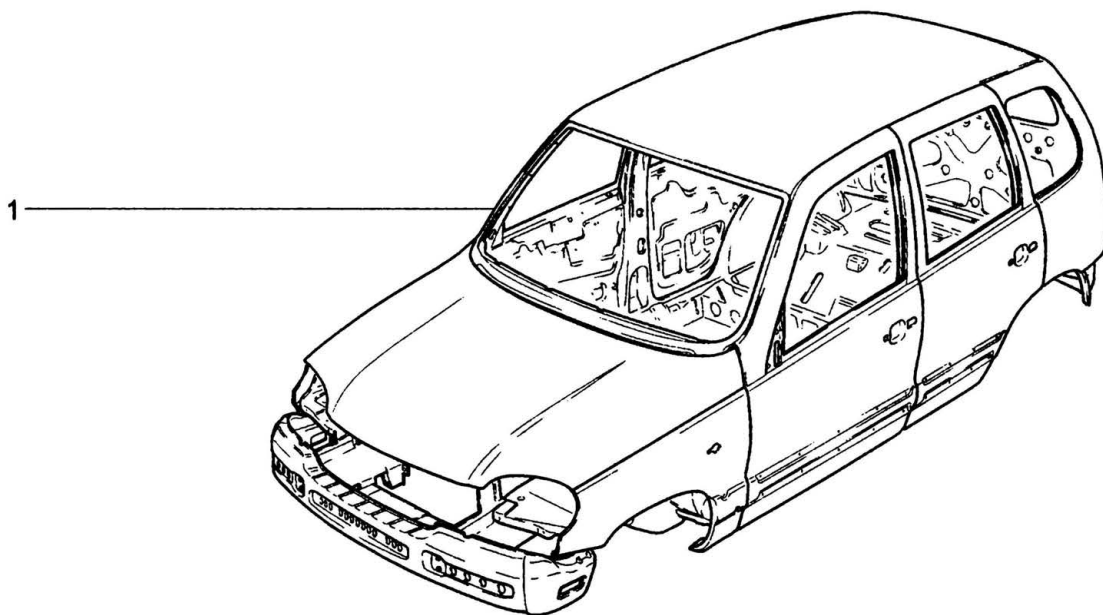
K430



L	LC	LCP	GLS	GLC			
№ поз.	Номер детали	Наименование	З/ч	Кол.	Описание (вариант + примечание)	Дата извещения	№ извещения
1	21100-3724321-00-0	Хомут	да	10	(10)		
2	21230-3724308-00-0	Хомут	нет	1			
3	21100-3724308-00-0	Хомут	да	4			
4	21230-3724321-00-0	Хомут	да	4			
5	21230-3724133-00-0	Уплотнитель	да	2			
6	00001-0045676-80-0	Хомут 84,5	да	5			
7	00001-0045676-80-0	Хомут 84,5	да	4			
8	00001-0045677-80-0	Хомут 126,5	да	4	(10)		
9	00001-0045677-80-0	Хомут 126,5	да	3			
10	00001-0002499-80-0	Трубка изолирующая	нет	2			
11	21080-3724317-00-0	Уплотнитель	да	3			
12	21080-3724330-00-0	Заглушка 24	нет	2	(10)		
13	21010-5002090-00-0	Заглушка	да	1	(10,11)		
14	21010-3724116-00-0	Уплотнитель	да	1			
15	21010-3724118-00-0	Уплотнитель	да	1			
16	21082-3724118-00-0	Уплотнитель	да	4			
17	21230-3724484-00-0	Кронштейн крепления жгута проводов	нет	1			
18	21230-3724319-00-0	Кронштейн крепления жгута проводов	да	1			
19	21230-3724315-00-0	Пластина	да	1			
20	21103-3724196-00-0	Трубка защитная	да	3			
21	21010-3724177-00-0	Колпачок защитный клеммы генератора	да	1			
22	21080-3724182-00-0	Колпачок защитный клеммы стартера	да	1			
23	21230-3724136-00-0	Уплотнитель	да	2	(12,13)		
24	21230-3724136-00-0	Уплотнитель	да	3			
25	00001-0045696-80-0	Скоба 12x3	нет	1			
25	00001-0045700-80-0	Скоба 18x3	нет	3			
25	00001-0045702-80-0	Скоба 24x3	нет	1			

КУЗОВ

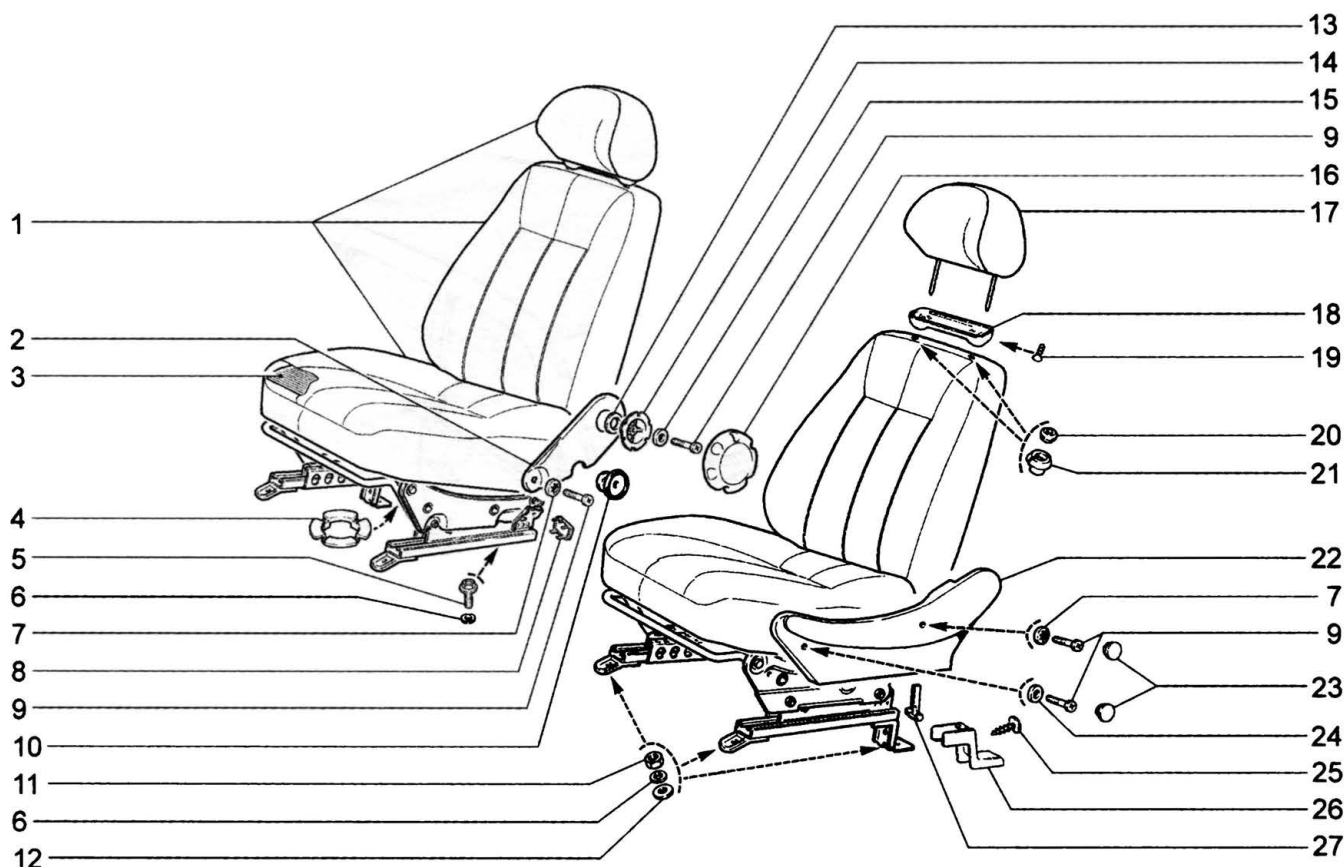
M001



L LC GLS GLC							
№ поз.	Номер детали	Наименование	З/ч	Кол.	Описание (вариант + примечание)	Дата извещения	№ извещения
1	21230-5000014-00-0	Кузов окрашенный	нет	1			

СИДЕНЬЯ ПЕРЕДНИЕ

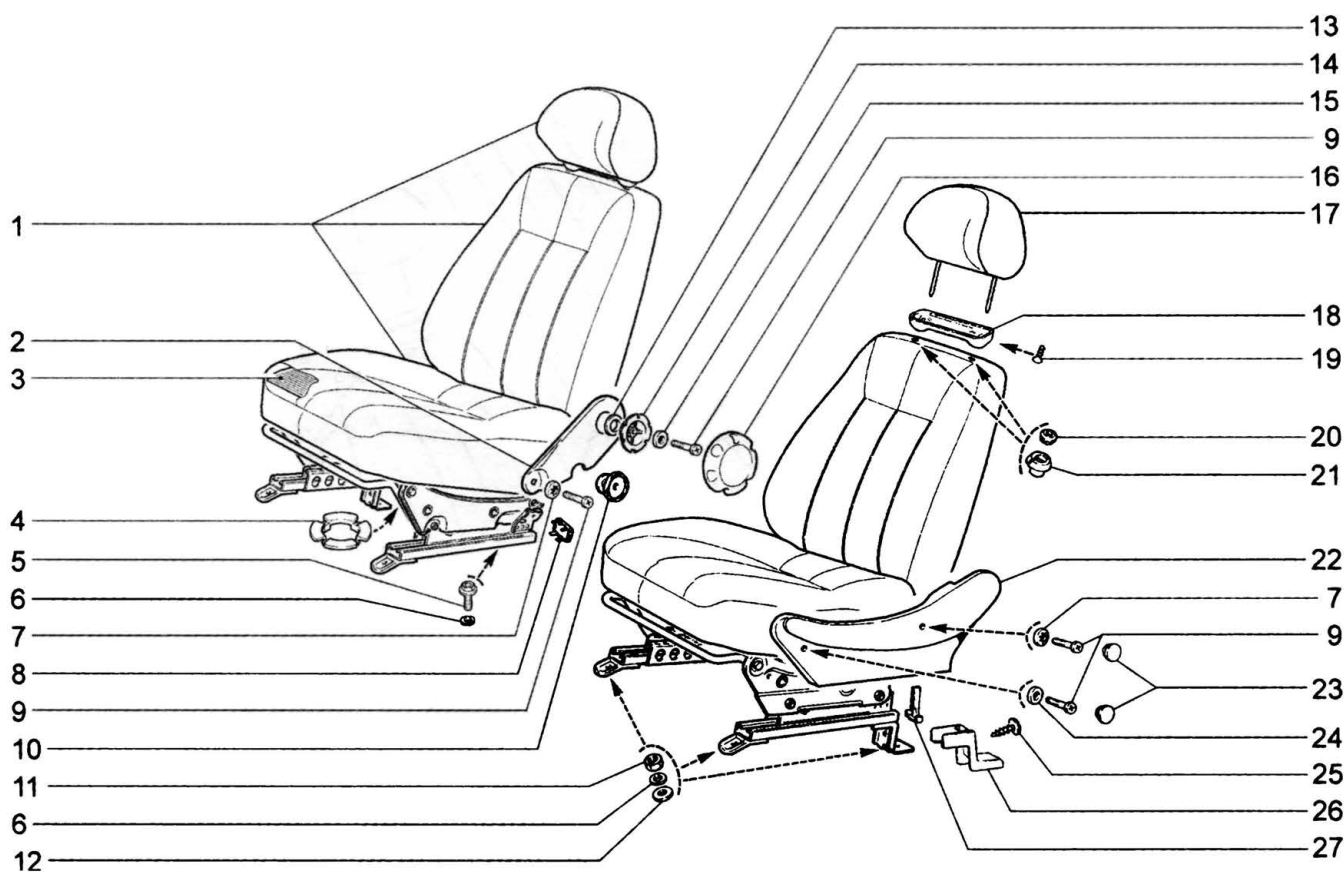
M100



L(01) LC(01) GLS(02) GLC(02)							
№ поз.	Номер детали	Наименование	З/ч	Кол.	Описание (вариант + примечание)	Дата извещения	№ извещения
1	21230-6810010-00-0	Сиденье переднее правое	нет	1	(01)		
1	21230-6810010-20-0	Сиденье переднее с обогревателем правое	нет	1	(02)		
1	21230-6810010-80-0	Сиденье переднее правое	нет	1	(01-31,32)	по 21.01.2008	947ECR
1	21230-6810010-84-0	Сиденье переднее правое	да	1	(01-32, 34,55)	с 21.01.2008	947ECR
1	21230-6810010-86-0	Сиденье переднее с обогревателем правое	нет	1	(02-31,32)	с 05.02.2007 по 04.06.2008	924ECR
1	21230-6810010-88-0	Сиденье переднее с обогревателем WET правое	да	1	(02-32, 34,55)	с 04.06.2008	924ECR
1	21230-6810011-00-0	Сиденье переднее левое	нет	1	(01)		
1	21230-6810011-20-0	Сиденье переднее с обогревателем левое	нет	1	(02)		
1	21230-6810011-80-0	Сиденье переднее левое	нет	1	(01-31,32)	с 21.01.2008	947ECR
1	21230-6810011-84-0	Сиденье переднее левое	да	1	(01-32, 34,55)	по 21.01.2008	947ECR
1	21230-6810011-86-0	Сиденье переднее с обогревателем левое	нет	1	(02-31,32)	с 05.02.2007 по 04.06.2008	924ECR
1	21230-6810011-88-0	Сиденье переднее с обогревателем WET левое	да	1	(02-32)	с 04.06.2008	924ECR
2	21080-6814308-00-0	Облицовка механизма регулирования наклона спинки прав.	да	1			
2	21080-6814309-00-0	Облицовка механизма регулирования наклона спинки лев.	да	1			
3	21230-6513010-00-0	Обогреватель сидений	нет	2	(02) (-)	по 04.06.2008	924ECR
3	21230-6513010-02-0	Обогреватель сидений	нет	2	(02) (-)	по 04.06.2008	924ECR
3	21230-6513010-03-0	Обогреватель сидений	нет	2	(02) (-)	по 04.06.2008	924ECR
3	21230-6513011-04-0	Обогреватель спинки сидений WET	да	2	(02-32,34,55)	с 04.06.2008	924ECR

СИДЕНЬЯ ПЕРЕДНИЕ

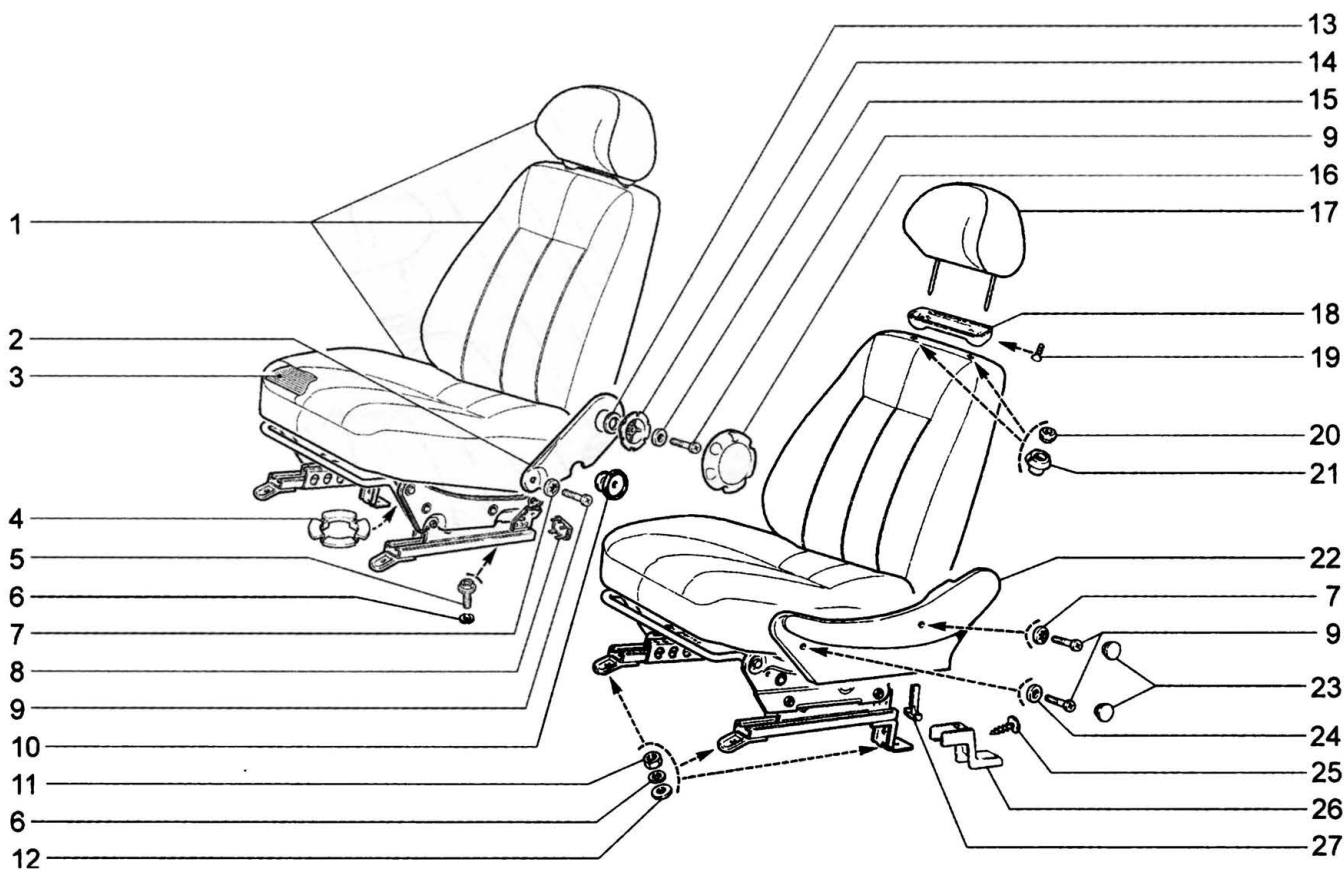
M100



L(01) LC(01) GLS(02) GLC(02)							
№ поз.	Номер детали	Наименование	З/ч	Кол.	Описание (вариант + примечание)	Дата извещения	№ извещения
3	21230-6513012-04-0	Обогреватель подушки сидений WET	да	2	(02-32,34,55)	с 04.06.2008	924ECR
4	21100-6513032-00-0	Втулка облицовочная	нет	2	(02)		
5	11180-6810054-00-0	Болт крепления переднего сиденья	да	2		с 07.04.2009	1041ECR
5	21100-6810054-00-0	Болт	да	2		по 07.04.2009	1041ECR
6	21010-6810052-00-0	Шайба пружинная	да	8			
7	00001-0025982-71-0	Шайба 6 стопорная	нет	4			
8	21230-6814176-01-0	Облицовка салазок	нет	2			
9	00001-0032760-01-0	Винт М6х12	нет	8			
10	21100-6814270-00-0	Наконечник опоры	нет	2			
11	00001-0061008-11-0	Гайка М8	нет	6			
12	00001-0026467-01-0	Шайба 8	нет	6			
13	21080-6814242-00-0	Прокладка механизма регулирования наклона спинки	да	2			
14	21080-6814234-01-0	Держатель ручки	да	2			
15	00001-0026406-03-0	Шайба 6	нет	2			
16	21230-6814232-00-0	Рукоятка регулирования наклона спинки	да	2			
17	21100-6818010-30-0	Подголовник переднего сиденья	да	2	(-)		
17	21230-6818010-10-0	Подголовник переднего сиденья	нет	2	(-)		
18	21083-6818052-10-0	Облицовка подголовника	да	2			
19	00001-0076797-01-0	Винт 4,3х15,9 самонарезающий	нет	4			
20	21060-6818142-00-0	Втулка облицовочная направляющей переднего сиденья	да	4	(34,55)		

СИДЕНЬЯ ПЕРЕДНИЕ

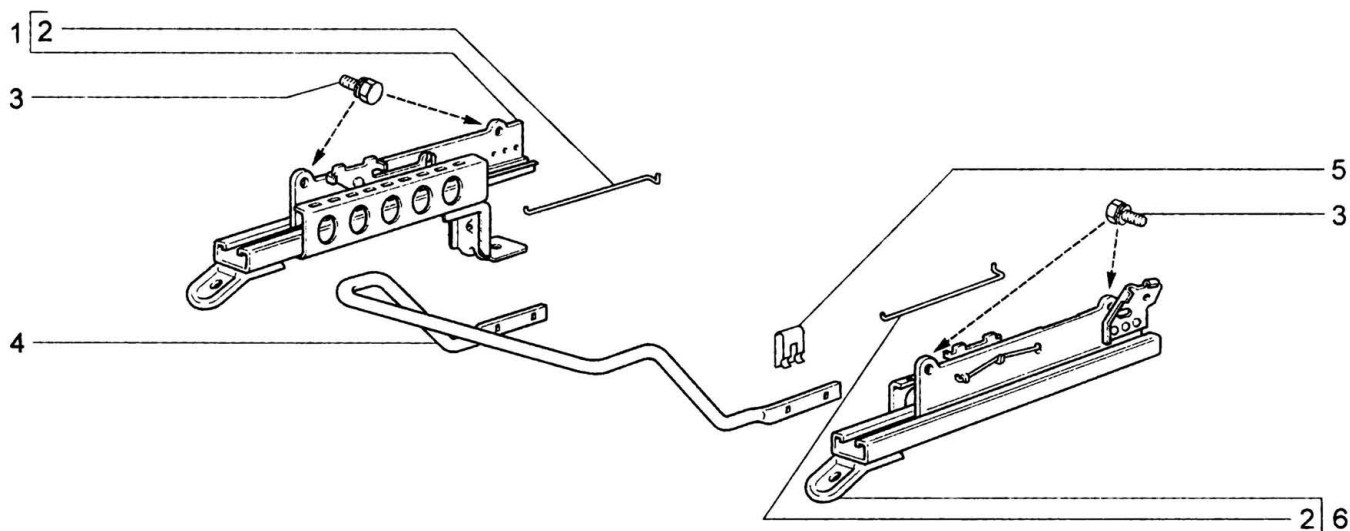
M100



L(01) LC(01) GLS(02) GLC(02)							
№ поз.	Номер детали	Наименование	З/ч	Кол.	Описание (вариант + примечание)	Дата извещения	№ извещения
21	21080-6818144-00-0	Втулка облицовочная направляющей подголовника внутрен.	да	4	(34,55)		
22	21230-6810048-00-0	Облицовка переднего сиденья правая	да	1			
22	21230-6810049-00-0	Облицовка переднего сиденья левая	да	1			
23	21100-8212772-00-0	Облицовка винта крепления накладки	да	4			
24	00001-0026397-01-0	Шайба 6	нет	2			
25	21140-5325388-00-0	Винт 4.9x16 самонарезающий	да	2			
26	21230-6814178-00-0	Облицовка заднего кронштейна салазок	да	2			
27	21230-6814182-01-0	Облицовка ползуна салазок	нет	2			

МЕХАНИЗМ УСТАНОВКИ ПЕРЕДНИХ СИДЕНИЙ

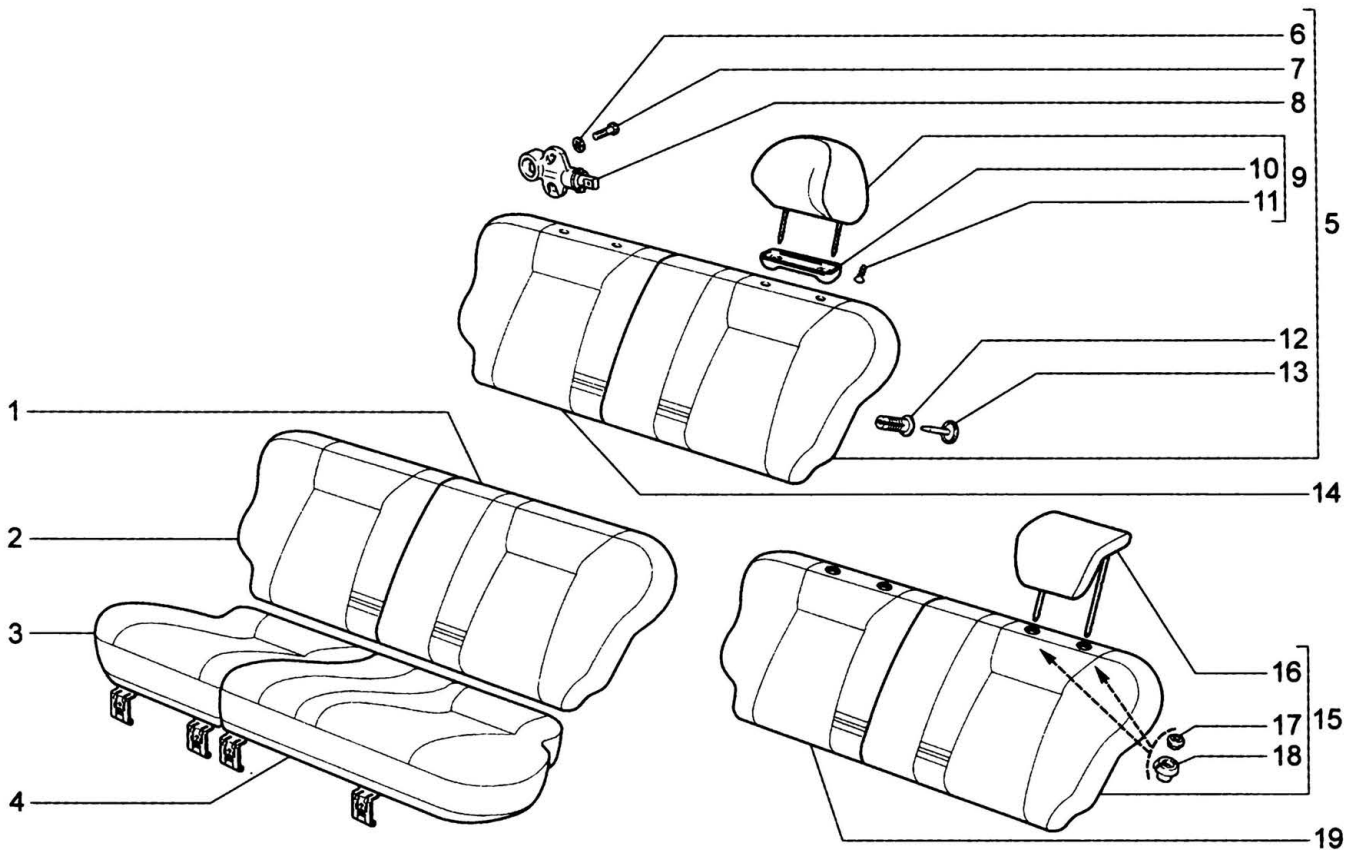
M110



L	LC	LCP	GLS	GLC					
№ поз.	Номер детали	Наименование			З/ч	Кол.	Описание (вариант + примечание)	Дата извещения	№ извещения
1	21230-6814020-01-0	Салазки переднего сиденья наружные правые			нет	1		по 17.02.2010	1558ECR
1	21230-6814020-05-0	Салазки передн. сиденья наружные правые			да	1		с 17.02.2010	1558ECR
1	21230-6814021-01-0	Салазки переднего сиденья наружные левые			нет	1		по 17.02.2010	1558 ECR
1	21230-6814021-05-0	Салазки передн. сиденья наружные левые			да	1		с 17.02.2010	1558ECR
2	21230-6814050-00-0	Пружина защелки правая			нет	2			
2	21230-6814051-00-0	Пружина защелки левая			нет	2			
3	00001-0038256-21-0	Болт М8х16 с пружинной шайбой			нет	8			
4	21230-6814045-00-0	Рычаг механизма перемещения переднего сиденья			нет	2			
5	21230-6814136-00-0	Стопор			нет	8			
6	21230-6814010-01-0	Салазки переднего сиденья внутренние правые			нет	1		по 17.02.2010	1558ECR
6	21230-6814010-05-0	Салазки передн. сиденья внутренние прав.			да	1		с 17.02.2010	1558ECR
6	21230-6814011-01-0	Салазки переднего сиденья внутренние левые			нет	1		по 17.02.2010	1558ECR
6	21230-6814011-05-0	Салазки передн. сиденья внутренние левые			да	1		с 17.02.2010	1558ECR

СИДЕНЬЕ ЗАДНЕЕ

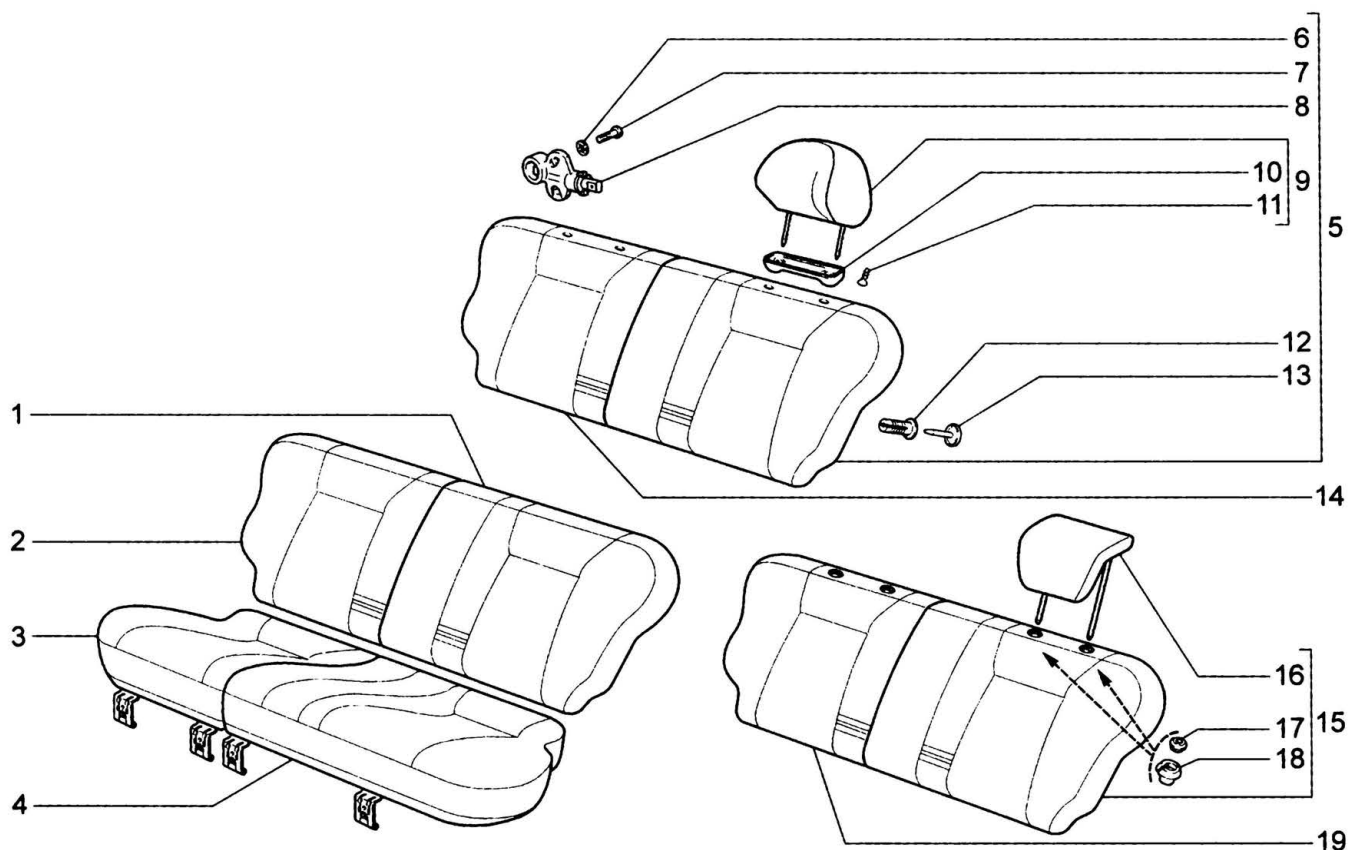
M120



L(01) LC(01) LCP GLS(02) GLC(02)							
№ поз.	Номер детали	Наименование	З/ч	Кол.	Описание (вариант + примечание)	Дата извещения	№ извещения
1	21230-6820211-00-0	Спинка заднего сиденья левая	нет	1			
1	21230-6820211-80-0	Спинка заднего сиденья левая	да	1	(01-31,32)	по 21.01.2008	947ECR
1	21230-6820211-84-0	Спинка заднего сиденья левая	да	1	(01-31,32)	с 21.01.2008	947ECR
2	21230-6820210-00-0	Спинка заднего сиденья правая	нет	1			
2	21230-6820210-80-0	Спинка заднего сиденья правая	да	1	(01-31,32)	по 21.01.2008	947ECR
2	21230-6820210-84-0	Спинка заднего сиденья правая	да	1	(01-31,32)	с 21.01.2008	947ECR
3	21230-6820110-00-0	Подушка заднего сиденья правая	нет	1	(-)		
3	21230-6820110-10-0	Подушка заднего сиденья правая	нет	1	(-)		
3	21230-6820110-80-0	Подушка заднего сиденья правая	да	1	(01-31,32)	по 21.01.2008	947ECR
3	21230-6820110-84-0	Подушка заднего сиденья правая	да	1	(01-32,34,55)	с 21.01.2008	947ECR
3	21230-6820110-86-0	Подушка заднего сиденья правая	да	1	(02-31,32,34,55)	с 05.02.2007	743ECR
4	21230-6820111-00-0	Подушка заднего сиденья левая	нет	1	(-)		
4	21230-6820111-10-0	Подушка заднего сиденья левая	нет	1	(-)		
4	21230-6820111-80-0	Подушка заднего сиденья левая	да	1	(01-31,32)	по 21.01.2008	947ECR
4	21230-6820111-84-0	Подушка заднего сиденья левая	да	1	(01-32,34,55)	с 21.01.2008	947ECR
4	21230-6820111-86-0	Подушка заднего сиденья левая	да	1	(02-31,32,34,55)	с 05.02.2007	743ECR
5	21230-6820211-10-0	Спинка заднего сиденья левая	нет	1			
5	21230-6820211-86-0	Спинка заднего сиденья левая	нет	1	(02-31,32)	по 09.01.2008	930ECR
5	21230-6820211-90-0	Спинка заднего сиденья левая	да	1	(02-31,32)	с 09.01.2008	930ECR
6	00001-0026053-71-0	Шайба 6 стопорная	нет	4			
7	00001-0032764-01-0	Винт М6х20	нет	4			

СИДЕНЬЕ ЗАДНЕЕ

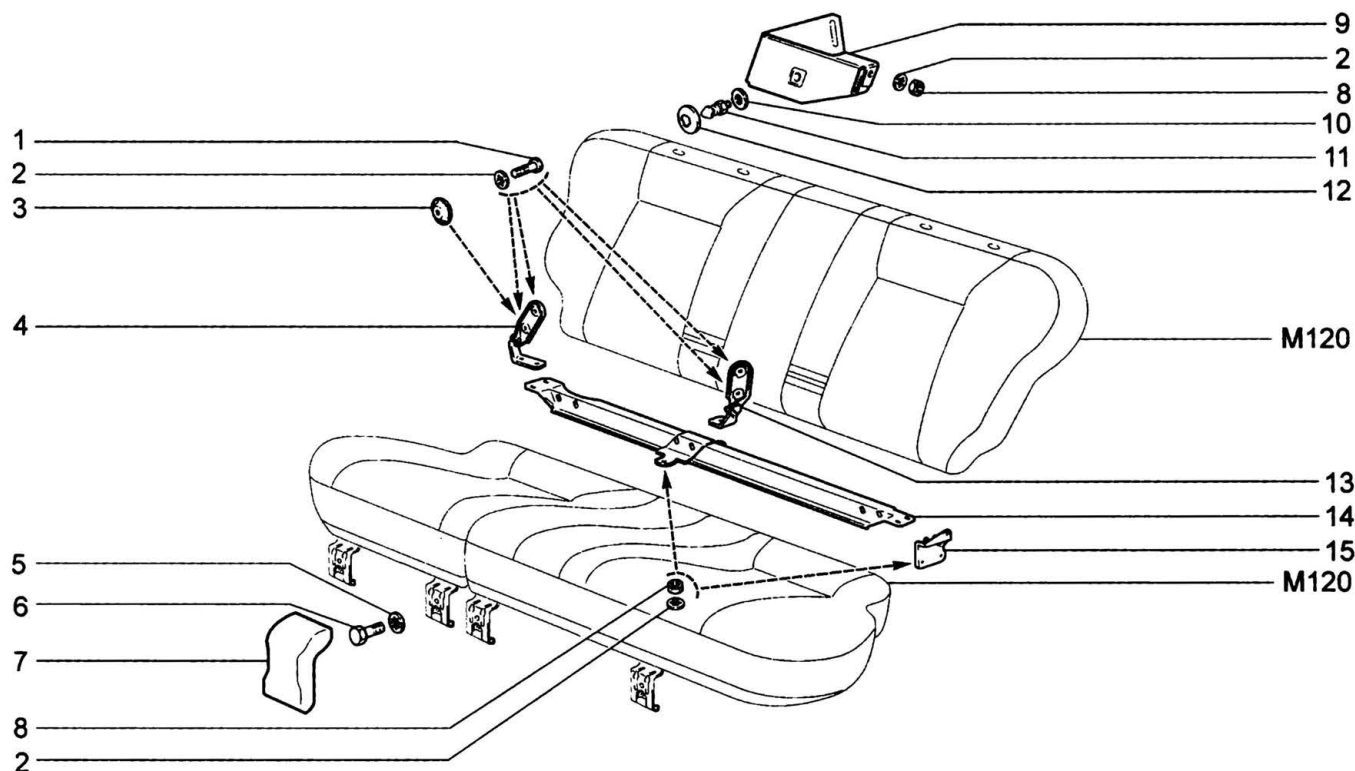
M120



L(01) LC(01) LCP GLS(02) GLC(02)							
№ поз.	Номер детали	Наименование	З/ч	Кол.	Описание (вариант + примечание)	Дата извещения	№ извещения
8	21080-6824110-00-0	Замок спинки заднего сиденья	нет	2	(-)	по 05.12.2006	
8	21230-6824110-00-0	Замок спинки заднего сиденья	да	2	(-)	с 05.12.2006	
9	21110-6828010-10-0	Подголовник	нет	2	(02-31,32) (-)		
9	21230-6828010-10-0	Подголовник	нет	2	(02-31,32) (-)		
10	21083-6818052-10-0	Облицовка подголовника	да	2	(02-31,32)		
11	00001-0076797-01-0	Винт 4,3x15,9 самонарезающий	нет	4	(02-31,32)		
12	21080-5402270-00-0	Держатель обивки	да	9			
13	21080-5402271-00-0	Фиксатор держателя обивки	да	9			
14	21230-6820210-86-0	Спинка заднего сиденья правая	нет	1	(02-31,32)	по 09.01.2008	930ECR
14	21230-6820210-90-0	Спинка заднего сиденья правая	да	1	(02-31,32)	с 09.01.2008	930ECR
15	21236-6820211-86-0	Спинка заднего сиденья левая	да	1	(34,55)		
16	21236-6828010-86-0	Подголовник	да	2	(34,55)		
17	21060-6818142-00-0	Втулка облицовочная направляющей переднего сиденья	да	4	(34,55)		
18	21080-6818144-00-0	Втулка облицовочная направляющей подголовника внутрен.	да	4	(34,55)		
19	21236-6820210-86-0	Спинка заднего сиденья правая	да	1	(34,55)		

МЕХАНИЗМ УСТАНОВКИ ЗАДНЕГО СИДЕНЬЯ

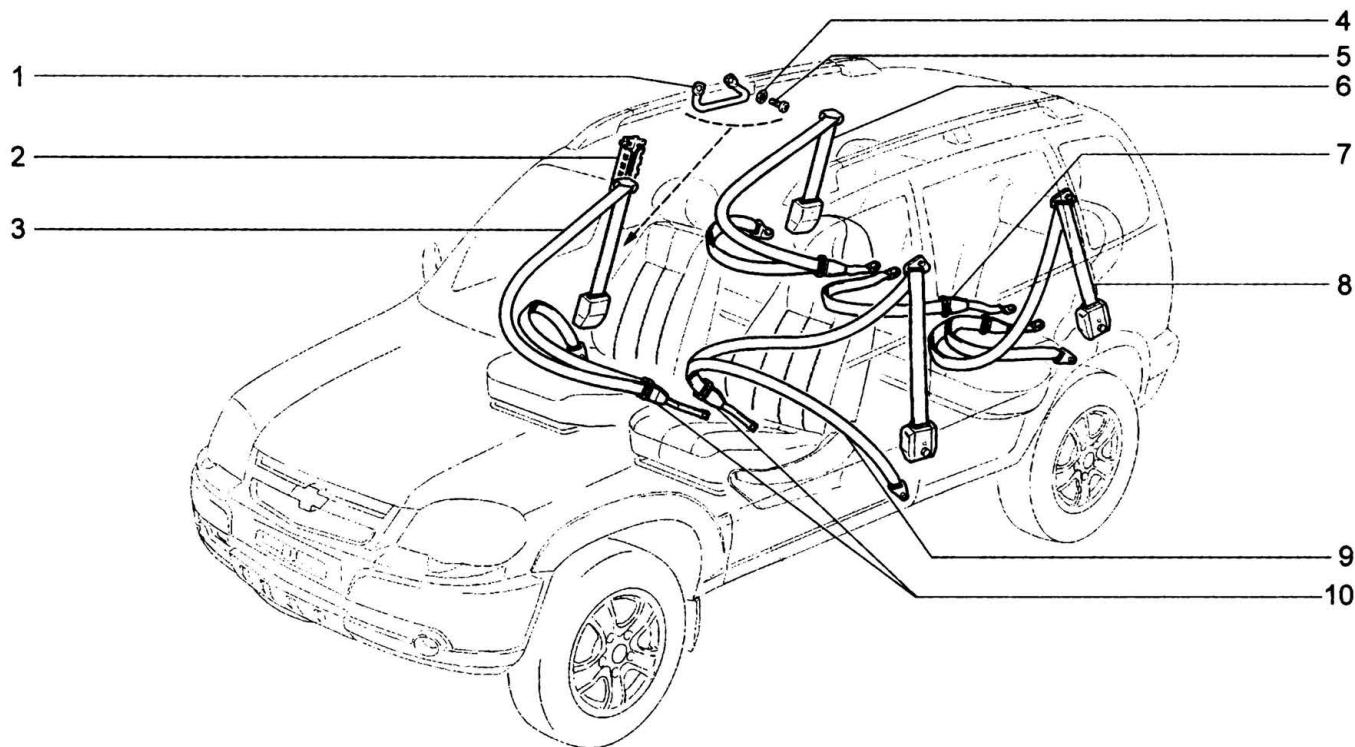
M130



L	LC	LCP	GLS	GLC					
№ поз.	Номер детали	Наименование			З/ч	Кол.	Описание (вариант + примечание)	Дата извещения	№ извещения
1	00001-0032796-01-0	Винт М8х25			нет	8			
2	00001-0026055-71-0	Шайба 8 стопорная			нет	30			
3	21230-6822836-00-0	Шайба			да	4			
4	21230-6824050-00-0	Петля спинки заднего сиденья правая			да	1			
4	21230-6824051-00-0	Петля спинки заднего сиденья левая			да	1			
5	00001-0026053-71-0	Шайба 6 стопорная			нет	4			
6	00001-0009024-21-0	Болт М6х20			да	4			
7	21230-6824176-00-0	Облицовка петли			да	4			
8	00001-0061008-11-0	Гайка М8			нет	22			
9	21230-6820066-00-0	Кронштейн фиксатора спинки правый			да	1			
9	21230-6820067-00-0	Кронштейн фиксатора спинки левый			да	1			
10	00002-0376749-01-0	Шайба 10			нет	2			
11	21080-6824102-00-0	Фиксатор спинки заднего сиденья			да	2			
12	21080-6824184-00-0	Облицовка фиксатора			да	2			
13	21230-6824041-00-0	Петля спинки заднего сиденья внутренняя левая			да	1			
14	21230-6820130-00-0	Поперечина крепления спинки			да	1			
15	21230-6820096-00-0	Кронштейн крепления спинки правый			да	1			
15	21230-6820097-00-0	Кронштейн крепления спинки левый			да	1			

РЕМНИ БЕЗОПАСНОСТИ

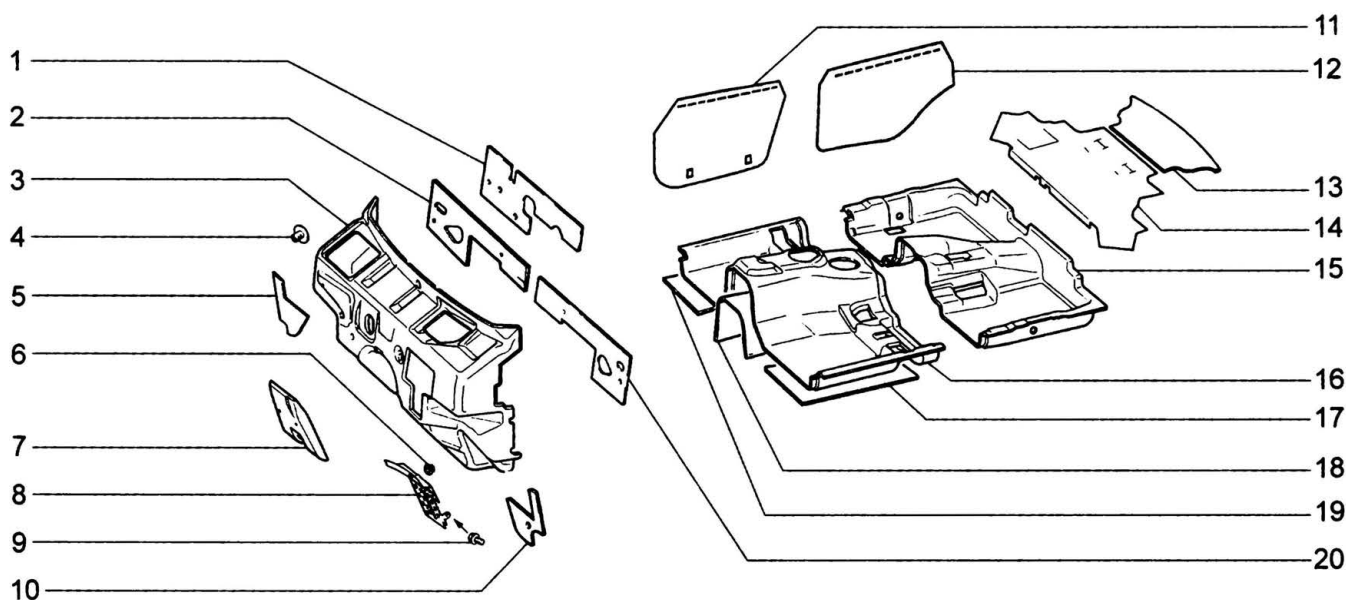
M135



L	LC	GLS	GLC				
№ поз.	Номер детали	Наименование	З/ч	Кол.	Описание (вариант + примечание)	Дата извещения	№ извещения
1	21230-8217136-00-0	Направляющая переднего ремня безопасности	да	2			
2	21230-8217160-00-0	Регулятор крепления переднего ремня безопасности	да	2			
3	21230-8217020-10-0	Ремень безопасности передний правый - комплект	да	1			
4	00001-0026053-71-0	Шайба 6 стопорная	нет	4			
5	00001-0032760-01-0	Винт М6х12	нет	4			
6	21230-8217210-00-0	Ремень безопасности задний боковой правый - комплект	да	1			
7	21230-8217310-00-0	Ремень безопасности задний средний - комплект	да	1			
8	21230-8217211-00-0	Ремень безопасности задний боковой левый - комплект	да	1			
9	21230-8217021-10-0	Ремень безопасности передний левый - комплект	да	1			
10	21230-8217030-00-0	Замок переднего ремня безопасности	да	2			

ТЕРМОШУМОИЗОЛЯЦИЯ САЛОНА

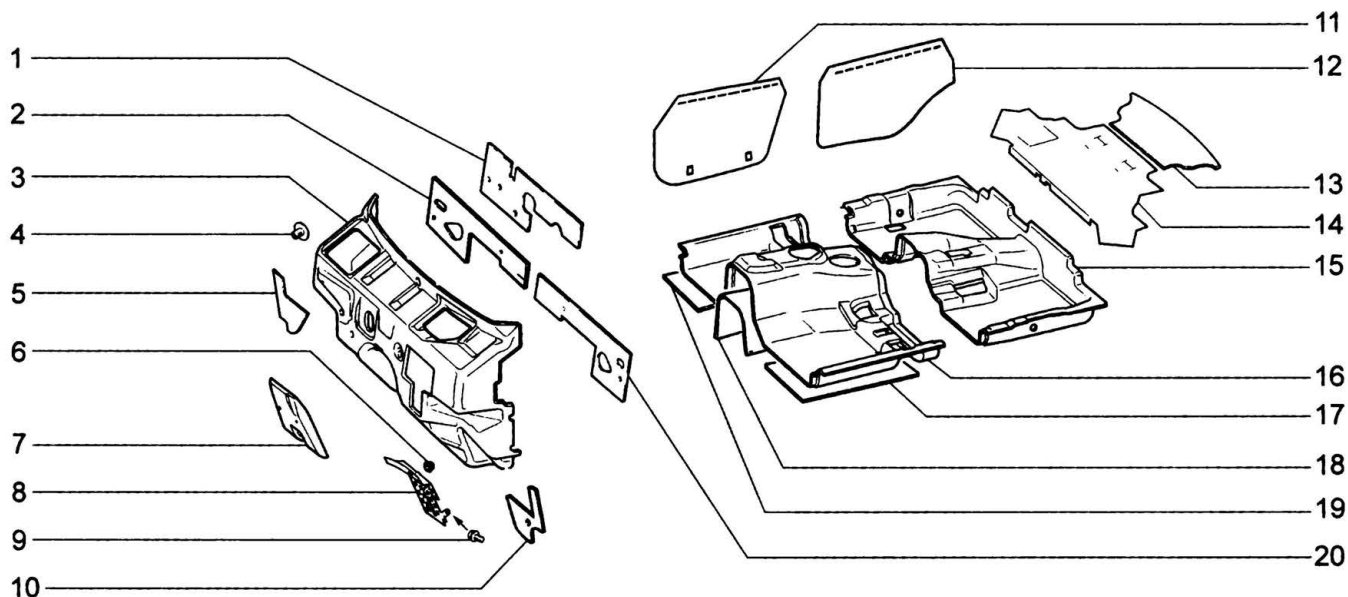
M140



L	LC(01)	LCP(01)	GLS	GLC(01)				
№ поз.	Номер детали	Наименование		З/ч	Кол.	Описание (вариант + примечание)	Дата извещения	№ извещения
1	21230-5007120-21-0	Прокладка изоляционная щитка передка правая		да	1	(01)		
2	21230-5007120-00-0	Прокладка изоляционная щитка передка правая		да	1			
3	21230-5007032-01-0	Обивка щитка передка		да	1	(-)		
3	21230-5007032-02-0	Обивка шумоизоляционная щитка передка		да	1	(-)	с 08.06.2010 по 14.07.2010	2010116PDR A
4	21100-5007248-00-0	Пистон		да	5			
5	21230-5007122-00-0	Прокладка изоляц. брызговика передн. крыла правая		да	1		с 01.01.2006	
6	00001-0038321-01-0	Гайка М6 с зубчатым буртиком		нет	1			
7	21230-5007060-00-0	Подушка выравнивающая		да	1			
8	21230-5007075-00-0	Пластина опорная		да	1			
9	00001-0038360-21-0	Болт М6х12 с зубчатым буртиком		нет	1			
10	21230-5007123-00-0	Прокладка изоляц. брызговика передн. крыла левая		нет	1		с 01.01.2006	
11	00001-7501660-01-0	Пластина водозащитная передней двери правая		нет	1			
11	00001-7501661-01-0	Пластина водозащитная передней двери левая		нет	1			
12	00001-7501662-01-0	Пластина водозащитная задней двери правая		нет	1			
12	00001-7501663-01-0	Пластина водозащитная задней двери левая		нет	1			
13	21230-5007252-01-0	Обивка изоляционная пола багажника задняя		да	1	(-)	с 11.01.2007 по 03.04.2009	1160ECR
13	21230-5007252-02-0	Обивка изоляционная пола багажника задняя		да	1	(-)	с 03.04.2009	1160ECR
14	21230-5007250-01-0	Обивка изоляционная пола багажника передняя		да	1	-	с 11.01.2007 по 03.04.2009	1160ECR

ТЕРМОШУМОИЗОЛЯЦИЯ САЛОНА

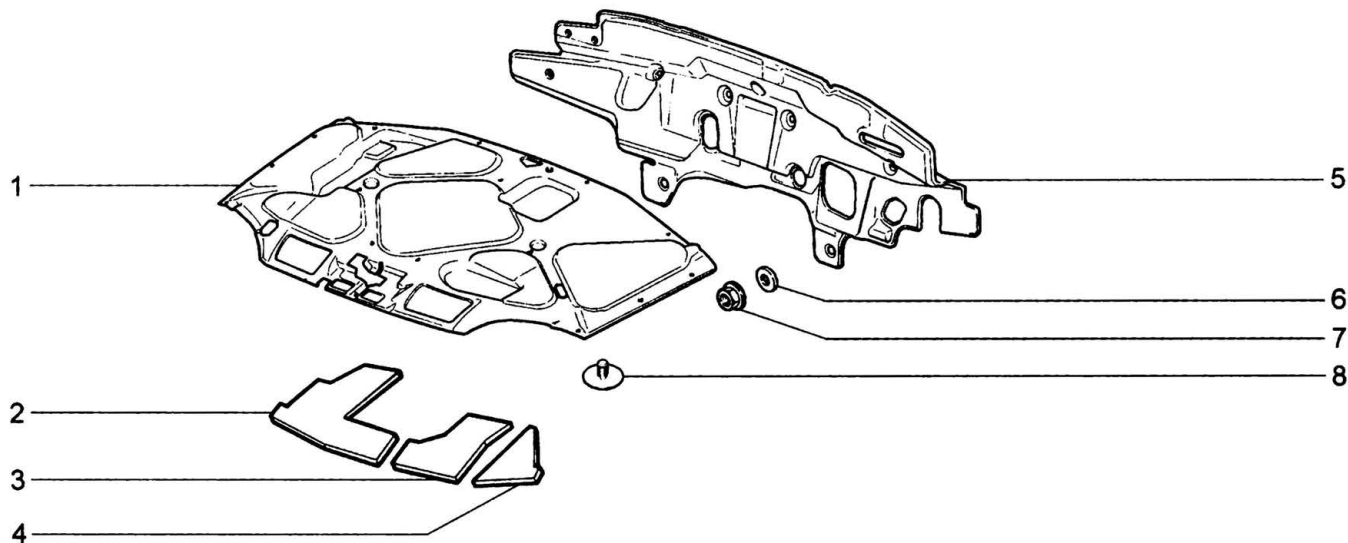
M140



L	LC(01)	LCP(01)	GLS	GLC(01)			
№ поз.	Номер детали	Наименование	З/ч	Кол.	Описание (вариант + примечание)	Дата извещения	№ извещения
14	21230-5007250-02-0	Обивка изоляционная пола багажника передняя	да	1	~	с 03.04.2009	1160ECR
15	21230-5007230-00-0	Обивка пола средняя	нет	1	(-)	по 04.09.2006	655ECR
15	21230-5109040-50-0	Ковер пола средний с шумоизоляцией в сборе	да	1	(-)	с 16.03.2009	983ECR
15	21230-5109040-52-0	Ковер пола средний с шумоиз.в сборе	да	1	(-)	с 08.06.2010 по 14.07.2010	2010116PDR A
15	21236-5007230-00-0	Обивка пола средняя	нет	1	(-)	с 04.09.2006 по 16.03.2009	983ECR
16	21230-5007210-01-0	Обивка пола передняя	нет	1		по 16.03.2009	983ECR
16	21230-5109006-50-0	Ковер пола передний с шумоизоляцией в сборе	да	1	(-)	с 16.03.2009	983ECR
16	21230-5109006-52-0	Ковер пола передний с шумоиз.в сборе	да	1	(-)	с 08.06.2010 по 14.07.2010	2010116PDR A
17	21230-5007111-01-0	Прокладка изоляционная передняя левая	нет	1	~		
17	21230-5007111-02-0	Прокладка изоляционная передняя левая	да	1	~	с 02.02.2009	
18	21230-5007114-01-0	Прокладка изоляционная туннеля пола	нет	1	~		
18	21230-5007114-02-0	Прокладка изоляционная туннеля пола	да	1	~	с 02.02.2009	
18	21230-5007114-31-0	Прокладка изоляционная туннеля пола	нет	1	(01)		
19	21230-5007110-01-0	Прокладка изоляционная передняя правая	нет	1	~		
19	21230-5007110-02-0	Прокладка изоляционная передняя правая	да	1	~	с 02.02.2009	
20	21230-5007121-00-0	Прокладка изоляционная щитка передка левая	да	1			

ТЕРМОШУМОИЗОЛЯЦИЯ МОТОРНОГО ОТСЕКА

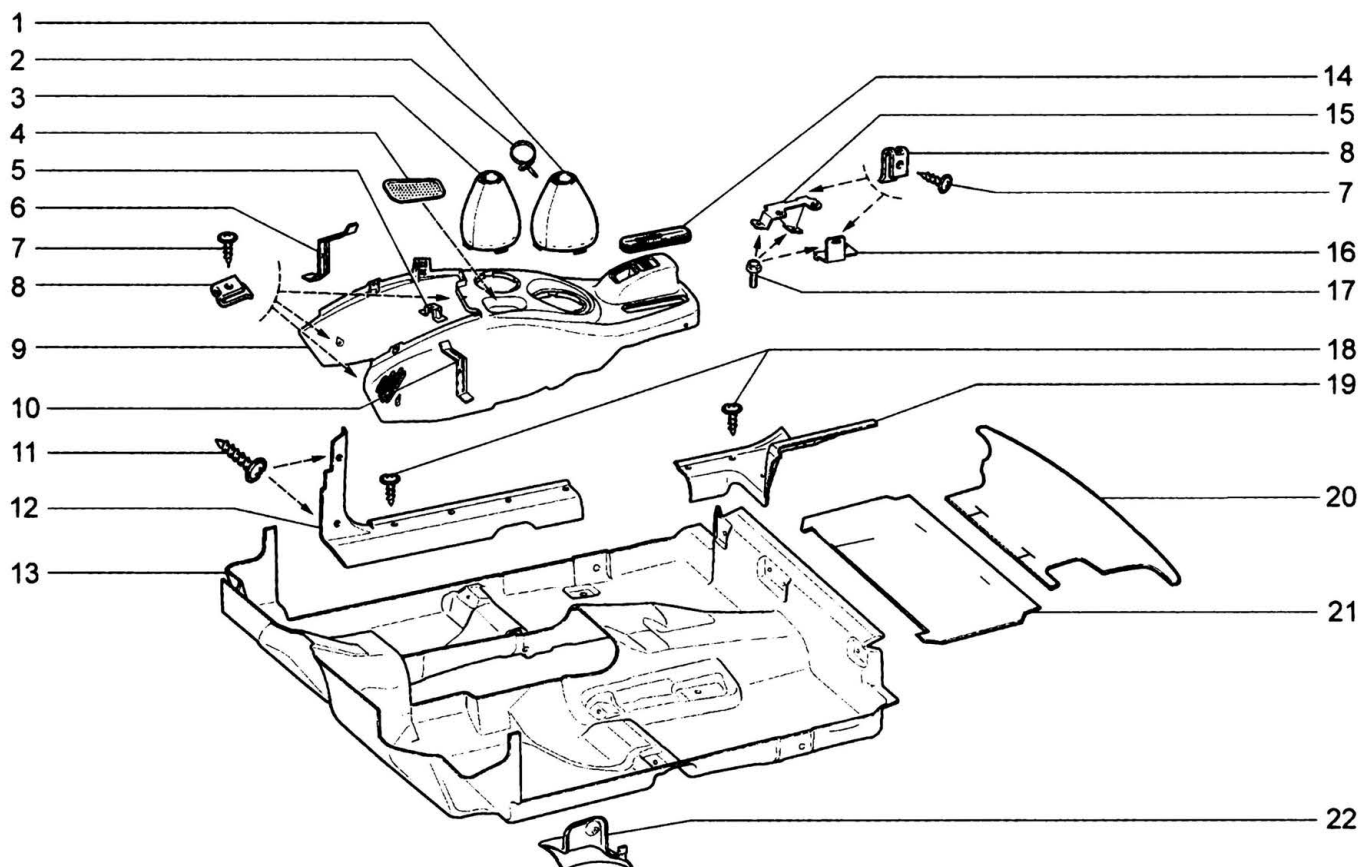
M145



L	LC	LCP	GLS	GLC			
№ поз.	Номер детали	Наименование	З/ч	Кол.	Описание (вариант + примечание)	Дата извещения	№ извещения
1	21230-5007402-00-0	Обивка капота	нет	1	(-)	по 06.07.2006	635ECR
1	21236-5007402-00-0	Обивка капота	да	1	(-)	с 06.07.2006	635ECR
1	21236-5007402-02-0	Обивка шумоизоляционная капота	да	1	(-)	с 08.06.2010 по 14.07.2010	2010116PDR А
2	21230-5007506-00-0	Обивка брызговика двигателя правая	нет	1			
3	21230-5007517-10-0	Обивка брызговика двигателя левая средняя	нет	1			
4	21230-5007519-00-0	Обивка брызговика двигателя левая боковая	нет	1			
5	21230-5007502-50-0	Обивка моторного отсека	нет	1	(-)		
5	21230-5007502-51-0	Обивка моторного отсека с тяж. слоем, АС	да	1	(-) (LC, GLC)	с 10.01.2008	920ECR
5	21230-5007502-52-0	Обивка шумоиз. мот. отсека с тяж. слоем	да	1		с 08.06.2010 по 14.07.2010	2010116PDR А
6	00001-0026437-01-0	Шайба 6	нет	1			
7	00001-0038321-01-0	Гайка М6 с зубчатым буртиком	нет	1			
8	00001-7501479-00-0	Кнопка	да	20			

КОВРИКИ

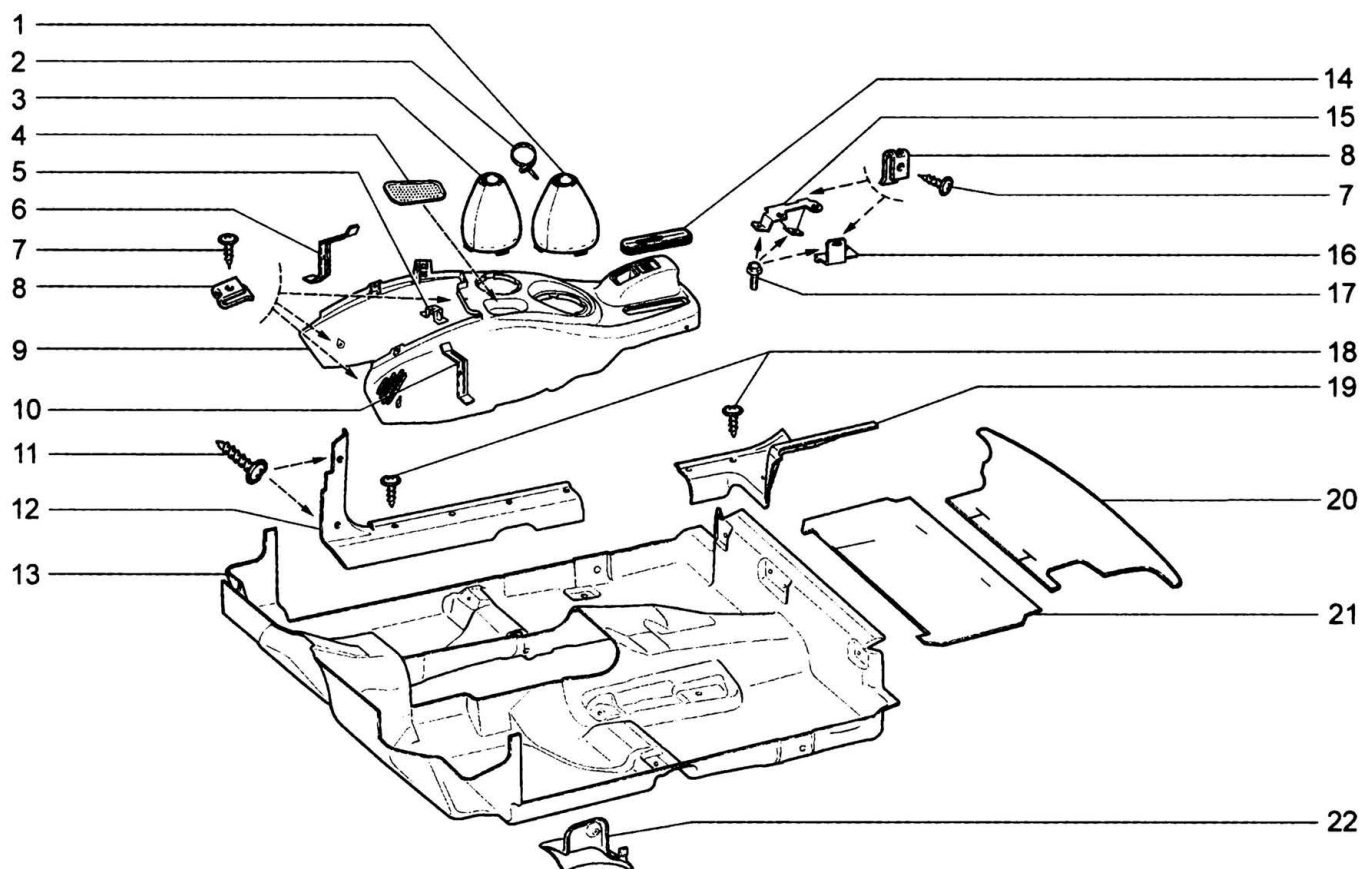
M150



L	LC	GLS	GLC(01)					
№ поз.	Номер детали	Наименование		З/ч	Кол.	Описание (вариант + примечание)	Дата извещения	№ извещения
1	21230-5109140-00-0	Чехол рычага раздаточной коробки		нет	1			
2	21100-3724308-00-0	Хомут		да	2			
3	21230-5109070-00-0	Чехол рычага переключения передач		нет	1			
4	00001-7501391-00-0	Коврик туннеля пола		да	1			
5	21230-5109124-00-0	Кронштейн облицовки туннеля пола средний		да	1			
6	21230-5109114-00-0	Кронштейн облицовки туннеля пола передний правый		да	1			
7	21140-5325388-00-0	Винт 4,9x16 самонарезающий		да	5			
8	00001-0041897-76-0	Скоба		нет	5			
9	21230-5109154-00-0	Облицовка туннеля пола		да	1			
10	21230-5109115-00-0	Кронштейн облицовки туннеля пола передний левый		да	1			
11	21230-6302334-00-0	Винт 3,6x31,8		да	4			
12	21230-5109076-00-0	Облицовка порога пола передняя правая		да	1			
12	21230-5109077-00-0	Облицовка порога пола передняя левая		да	1			
13	21230-5109008-00-0	Коврик пола		нет	1	(-)		
13	21230-5109008-10-0	Коврик пола		нет	1	(-)		
13	21236-5109008-20-0	Коврик пола		нет	1		по 16.03.2009	983ECR
14	21230-5109159-00-0	Уплотнитель рычага ручного тормоза		да	1			
15	21230-5109128-00-0	Кронштейн облицовки туннеля пола правый		да	1			
16	21230-5109129-00-0	Кронштейн облицовки туннеля пола левый		да	1			
17	00001-0038360-21-0	Болт М6x12 с зубчатым буртиком		нет	3			

КОВРИКИ

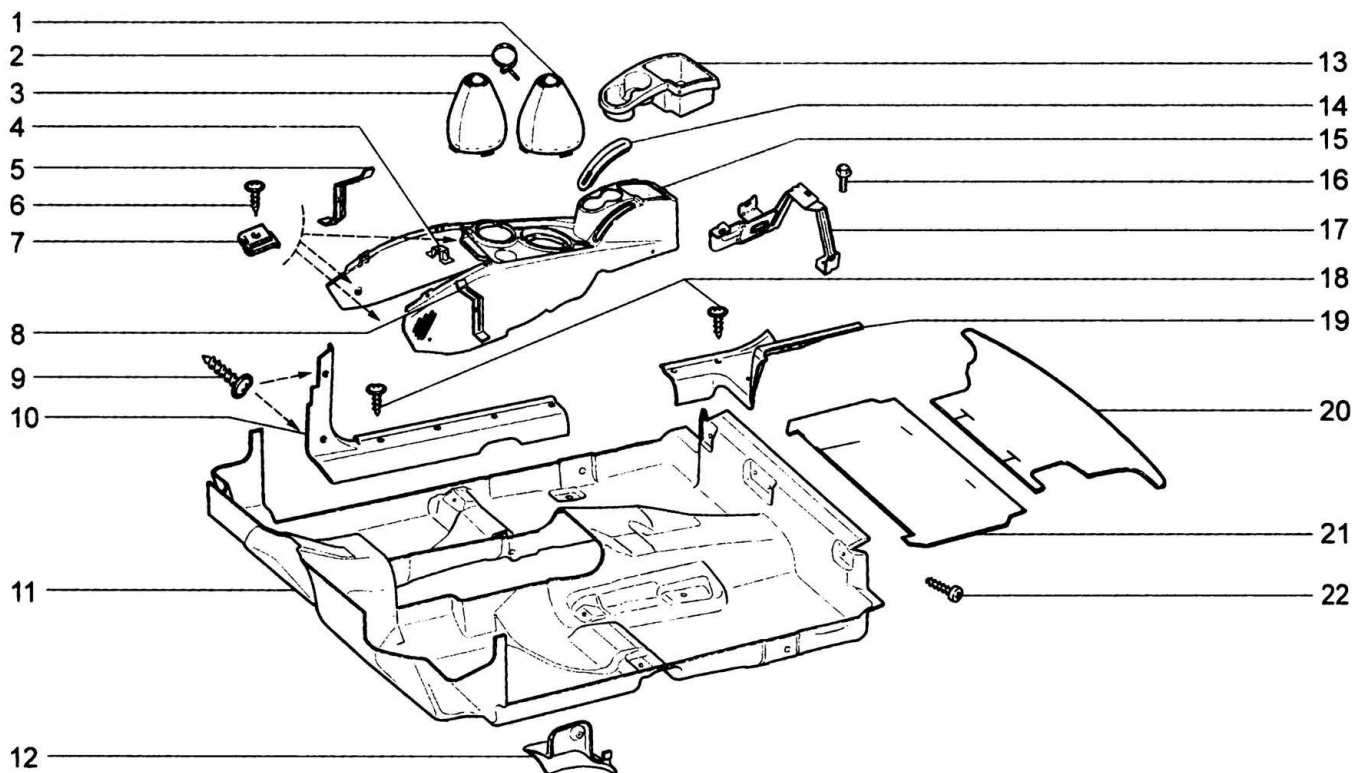
M150



L		LC	GLS	GLC(01)				
№ поз.	Номер детали	Наименование		З/ч	Кол.	Описание (вариант + примечание)	Дата извещения	№ извещения
18	21230-6302332-00-0	Винт 3,6x15,9		да	20			
19	21230-5109078-00-0	Облицовка порога пола задняя правая		да	1			
19	21230-5109079-00-0	Облицовка порога пола задняя левая		да	1			
20	21230-5109266-00-0	Коврик багажника задний		да	1	(-)		
20	21230-5109266-10-0	Коврик багажника задний		нет	1	(-)		
20	21230-5109266-21-0	Коврик багажника задний		да	1	(L, GLS)	с 11.01.2007	732ECR
21	21230-5109256-00-0	Коврик багажника передний		да	1	(-)		
21	21230-5109256-10-0	Коврик багажника передний		нет	1	(-)		
21	21230-5109256-21-0	Коврик багажника передний		да	1	(L, GLS)	с 11.01.2007	732ECR
22	21236-5109443-10-0	Накладка облицовки порога пола		нет	1			

КОВРИКИ (34,55)

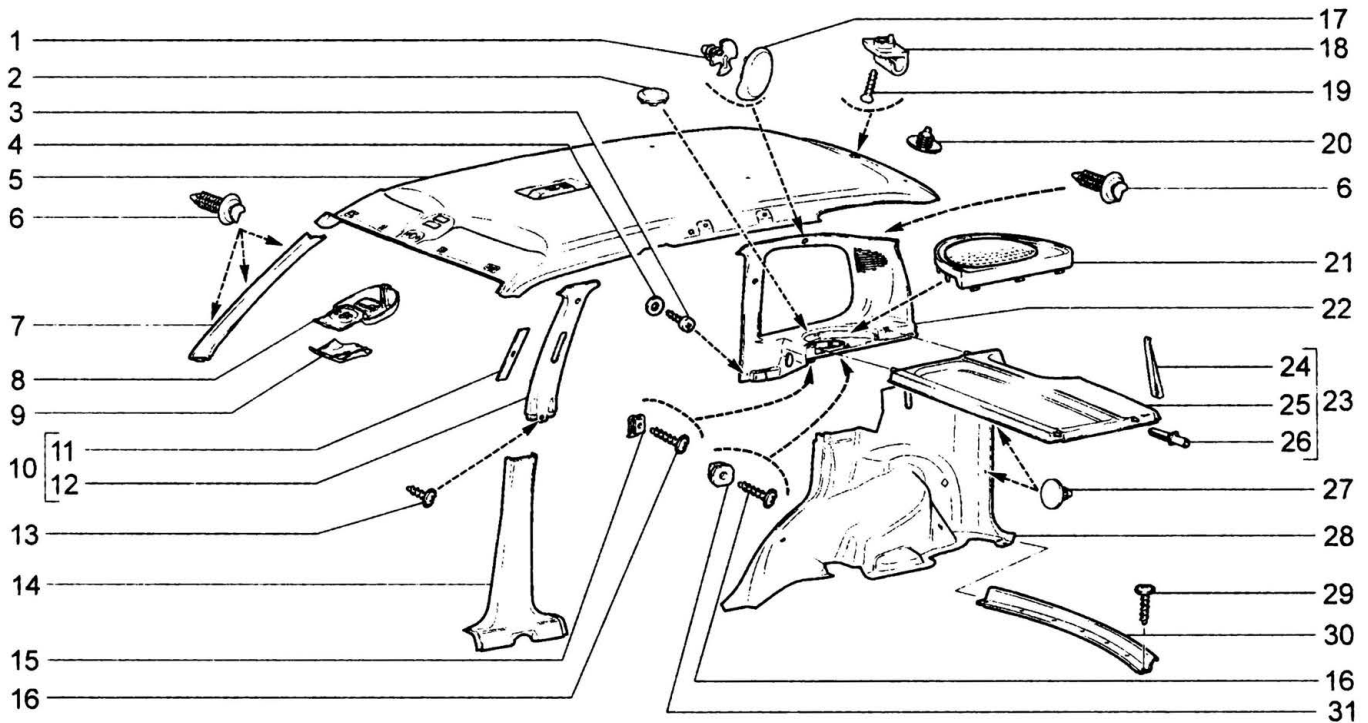
M151



L	LC	LCP	GLS	GLC			
№ поз.	Номер детали	Наименование	З/ч	Кол.	Описание (вариант + примечание)	Дата извещения	№ извещения
1	21230-5109140-00-0	Чехол рычага раздаточной коробки	нет	1	(-)	по 10.07.2010	1207ECR
1	21230-5109140-20-0	Чехол рычага раздаточной коробки	да	1	(-)	с 10.07.2010	1207ECR
2	21100-3724308-00-0	Хомут	да	2			
3	21230-5109070-00-0	Чехол рычага переключения передач	нет	1	(-)	по 10.07.2010	1207ECR
3	21230-5109070-20-0	Чехол рычага коробки передач	да	1	(-)	с 10.07.2010	1207ECR
4	21230-5109124-00-0	Кронштейн облицовки туннеля пола средний	да	1			
5	21230-5109114-00-0	Кронштейн облицовки туннеля пола передний правый	да	1			
6	21140-5325388-00-0	Винт 4,9x16 самонарезающий	да	3			
7	00001-0041897-76-0	Скоба	нет	3			
8	21230-5109115-00-0	Кронштейн облицовки туннеля пола передний левый	да	1			
8	21230-5109115-30-0	Кронштейн облицовки туннеля пола передний левый	да	1	(10)		
9	21230-6302334-00-0	Винт 3,6x31,8	да	4			
10	21230-5109076-00-0	Облицовка порога пола передняя правая	да	1			
10	21230-5109077-00-0	Облицовка порога пола передняя левая	да	1			
11	21236-5109008-20-0	Коврик пола	нет	1		по 16.03.2009	983ECR
12	21236-5109443-10-0	Накладка облицовки порога пола	нет	1			
13	2123-5109157-55-0	Ящик для мелких вещей	нет	1			
14	21230-5109159-55-0	Уплотнитель рычага ручного тормоза	да	1			
15	21230-5109154-55-0	Облицовка туннеля пола литые	да	1			
15	21230-5109154-56-0	Облицовка туннеля пола окрашенная	да	1			
16	00001-0038360-21-0	Болт М6x12 с зубчатым буртиком	нет	3			
17	00001-7504429-55-0	Кронштейн крепления облицовки туннеля пола	да	1			
18	21230-6302332-00-0	Винт 3,6x15,9	да	20			
19	21230-5109078-00-0	Облицовка порога пола задняя правая	да	1			
19	21230-5109079-00-0	Облицовка порога пола задняя левая	да	1			
20	21230-5109266-20-0	Коврик багажника задний	да	1	(-)	с 08.04.2009	1160ECR
20	21230-5109266-21-0	Коврик багажника задний	да	1	(-)	по 10.04.2009	1160ECR
21	21230-5109256-20-0	Коврик багажника передний	да	1	(-)	с 08.04.2009	1160ECR
21	21230-5109256-21-0	Коврик багажника передний	да	1	(-)	по 10.04.2009	1160ECR
22	0001-90414051-00-0	Винт 4,8X19 с полукруг гол	да	2			

ОБИВКА САЛОНА

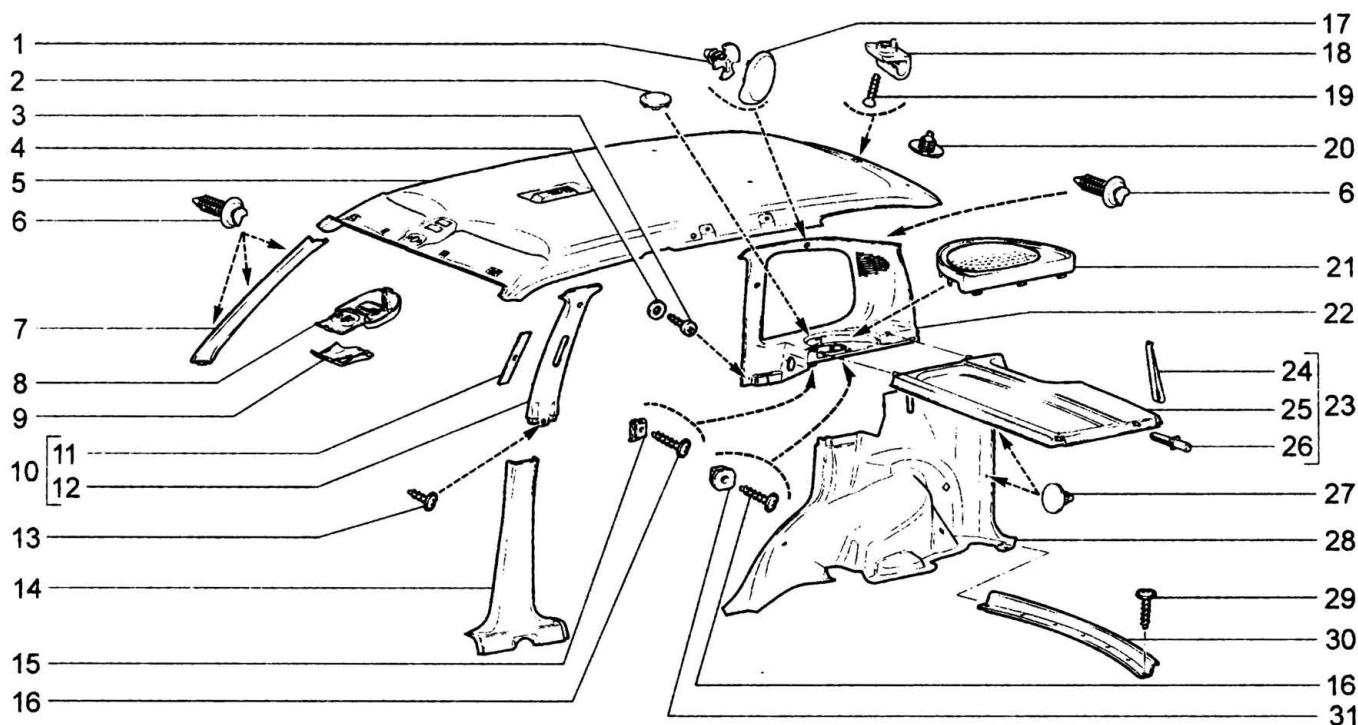
M160



L	LC	GLS	GLC				
№ поз.	Номер детали	Наименование	З/ч	Кол.	Описание (вариант + примечание)	Дата извещения	№ извещения
1	21230-5402176-10-0	Заглушка	нет	2			
2	21230-5402177-00-0	Заглушка нижняя	нет	2			
3	00001-0076711-07-0	Винт 4,9x12,7 самонарезающий	нет	2			
4	00001-0005193-07-0	Шайба 5	нет	2			
5	21230-5702012-02-0	Обивка крыши	да	1		с 16.11.2005	493ECR
6	21080-6102053-00-0	Кнопка	да	14		по 09.12.2008	1026ECR
6	21080-6102053-00-0	Кнопка	да	14			1026ECR
6	21700-6102053-00-0	Кнопка	да	6		с 09.12.2008	1026ECR
7	21230-5402114-00-0	Обивка стойки ветрового окна правая	да	1		по 09.12.2008	1026ECR
7	21230-5402114-01-0	Обивка стойки ветрового окна правая	да	1		с 09.12.2008	1026ECR
7	21230-5402115-00-0	Обивка стойки ветрового окна левая	да	1		по 09.12.2008	1026ECR
7	21230-5402115-01-0	Обивка стойки ветрового окна левая	да	1		с 09.12.2008	1026ECR
8	21230-5702160-00-0	Накладка обивки крыши передняя	да	1			
9	21230-5702162-00-0	Вставка передней накладки	да	1			
10	21230-5402126-00-0	Обивка верхняя правая в сборе	нет	1			
10	21230-5402127-00-0	Обивка верхняя левая в сборе	нет	1			
11	21230-5402172-00-0	Вставка обивки центральной стойки	да	2			
12	21230-5402128-00-0	Обивка верхняя правая	да	1			
12	21230-5402129-00-0	Обивка верхняя левая	да	1			
13	21230-6302332-00-0	Винт 3,6x15,9	да	2			
14	21230-5402124-00-0	Обивка нижняя правая	да	1			
14	21230-5402125-00-0	Обивка нижняя левая	да	1			
15	00001-0041897-76-0	Скоба	нет	2		по 17.03.2008	972ECR
15	21010-8109137-00-0	Гайка пружинная	да	2		с 17.03.2008	972ECR
16	21230-5402162-00-0	Винт самонарезающий	да	4			

ОБИВКА САЛОНА

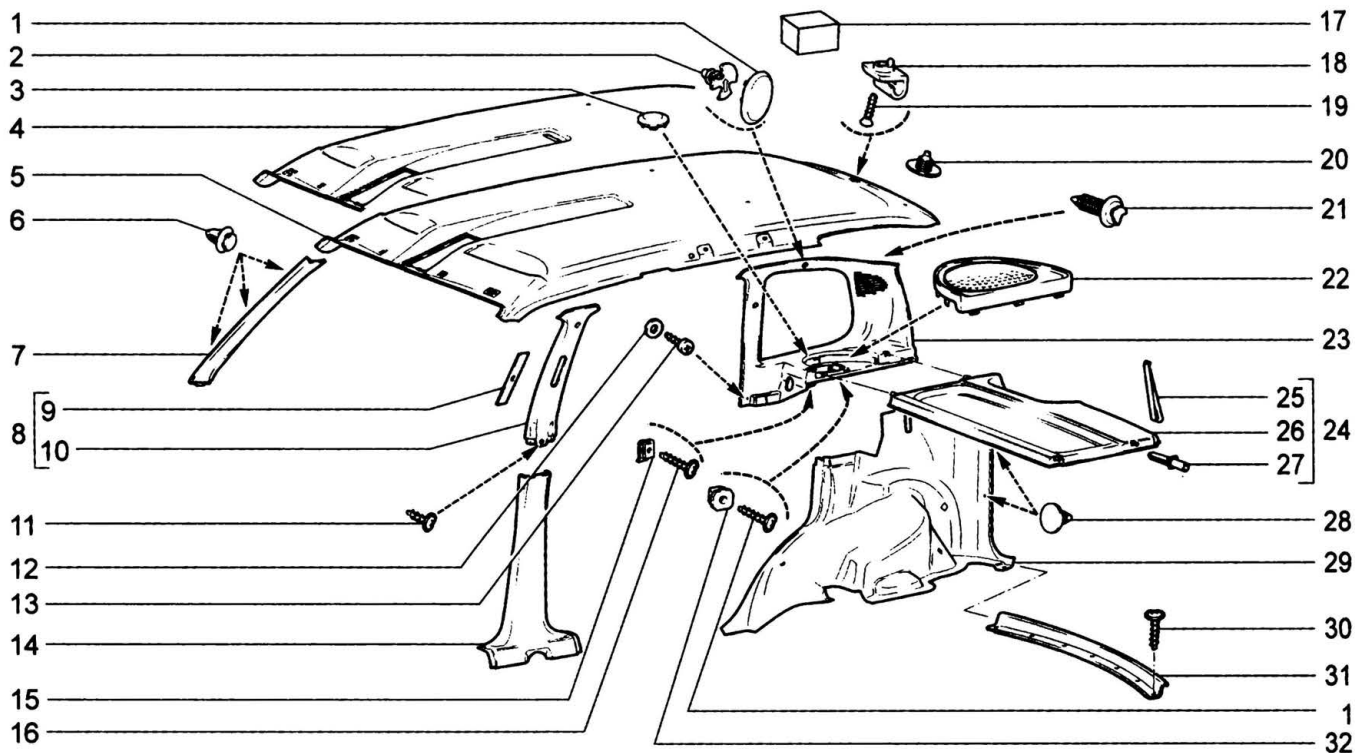
M160



L	LC	GLS	GLC				
№ поз.	Номер детали	Наименование	З/ч	Кол.	Описание (вариант + примечание)	Дата извещения	№ извещения
17	21230-5402174-00-0	Облицовка	нет	2			
18	21230-8204096-01-0	Держатель	да	1			
19	00001-0076806-01-0	Винт 4,9x19 самонарезающий	нет	1			
20	21120-5702154-01-0	Держатель обивки крыши	да	2			
21	21230-5607094-00-0	Облицовка динамика правая	да	1			
21	21230-5607095-00-0	Облицовка динамика левая	да	1			
22	21230-5402144-00-0	Обивка стойки задка правая	да	1			
22	21230-5402145-00-0	Обивка стойки задка левая	да	1			
23	21230-5607010-00-0	Полка багажника в сборе	да	1	(-)		
23	21230-5607010-01-0	Полка багажника в сборе	да	1	(-)		
24	21230-5607100-00-0	Шнур полки багажника	да	1			
25	21230-5607014-00-0	Полка багажника	да	1	(-)		
25	21230-5607014-01-0	Полка багажника	да	1	(-)		
26	21120-5607042-00-0	Ось полки багажника	да	4			
27	11180-5007722-00-0	Кнопка	нет	4			
28	21230-5402190-00-0	Обивка арки и боковины правая	да	1	(-)		
28	21230-5402190-21-0	Обивка арки и боковины правая	да	1	(-)	с 11.01.2007	732ECR
28	21230-5402191-00-0	Обивка арки и боковины левая	да	1	(-)		
28	21230-5402191-21-0	Обивка арки и боковины левая	да	1	(-)	с 11.01.2007	722ECR
29	21230-6302336-00-0	Винт	да	7			
30	21230-5602016-00-0	Облицовка поперечины задка	да	1			
31	21050-6816096-00-0	Гайка	да	2			

ОБИВКА САЛОНА (34,55)

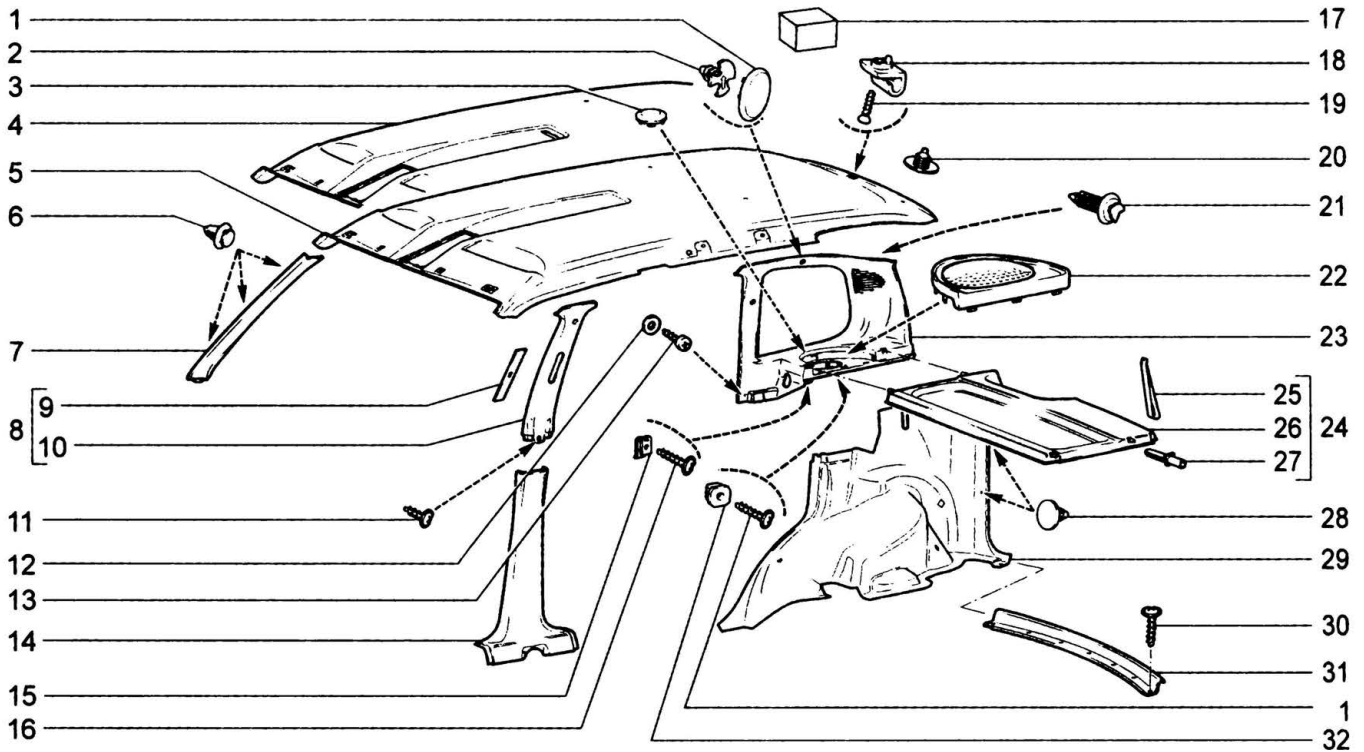
M161



		L	LC	LCP	GLS	GLC			
№ поз.	Номер детали	Наименование			З/ч	Кол.	Описание (вариант + примечание)	Дата извещения	№ извещения
1	21230-5402174-00-0	Облицовка			нет	2			
2	21230-5402176-10-0	Заглушка			нет	2			
3	21230-5402177-00-0	Заглушка нижняя			нет	2			
4	21230-5702010-55-0	Обивка крыши			да	1	(L, LC)		
5	21230-5702010-56-0	Обивка крыши			да	1	(GLS, GLC)		
6	21700-6102053-00-0	Кнопка			да	6			
7	21230-5402114-01-0	Обивка стойки ветрового окна правая			да	1			
7	21230-5402115-01-0	Обивка стойки ветрового окна левая			да	1			
8	21230-5402126-00-0	Обивка верхняя правая в сборе			нет	1			
8	21230-5402127-00-0	Обивка верхняя левая в сборе			нет	1			
9	21230-5402172-00-0	Вставка обивки центральной стойки			да	2			
10	21230-5402128-00-0	Обивка верхняя правая			да	1			
10	21230-5402129-00-0	Обивка верхняя левая			да	1			
11	21230-6302332-00-0	Винт 3,6x15,9			да	2			
12	00001-0005193-07-0	Шайба 5			нет	2			
13	00001-0076711-07-0	Винт 4,9x12,7 самонарезающий			нет	2			
14	21230-5402124-00-0	Обивка нижняя правая			да	1			
14	21230-5402125-00-0	Обивка нижняя левая			да	1			
15	00001-0041897-76-0	Скоба			нет	2			
16	21230-5402162-00-0	Винт самонарезающий			да	4			
17	00001-7504513-00-0	Буфер обивки крыши передний			нет	1			
18	21230-8204096-01-0	Держатель			да	1			
19	00001-0076806-01-0	Винт 4,9x19 самонарезающий			нет	1			
20	21120-5702154-01-0	Держатель обивки крыши			да	2			
21	21080-6102053-00-0	Кнопка			да	8			

ОБИВКА САЛОНА (34,55)

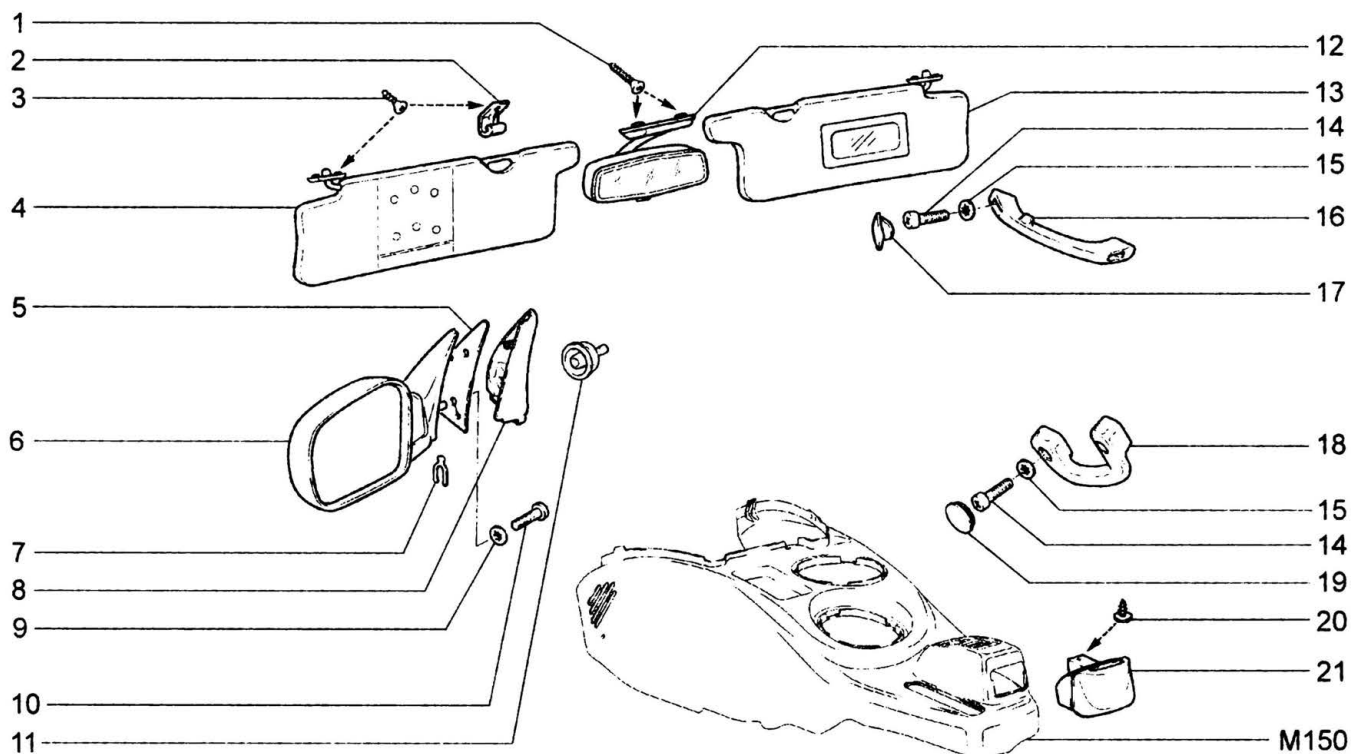
M161



L	LC	LCP	GLS	GLC			
№ поз.	Номер детали	Наименование	З/ч	Кол.	Описание (вариант + примечание)	Дата извещения	№ извещения
22	21230-5607094-00-0	Облицовка динамика правая	да	1			
22	21230-5607095-00-0	Облицовка динамика левая	да	1			
23	21230-5402144-00-0	Обивка стойки задка правая	да	1			
23	21230-5402145-00-0	Обивка стойки задка левая	да	1			
24	21230-5607010-01-0	Полка багажника в сборе	да	1			
25	21230-5607100-00-0	Шнур полки багажника	да	1			
26	21230-5607014-00-0	Полка багажника	да	1	(-)		
26	21230-5607014-01-0	Полка багажника	да	1	(-)		
27	21120-5607042-00-0	Ось полки багажника	да	4			
28	11180-5007722-00-0	Кнопка	нет	4			
29	21230-5402190-20-0	Обивка арки и боковины правая	да	1	(-)	с 09.04.2009 по 15.10.2009	1137ECR
29	21230-5402190-21-0	Обивка арки и боковины правая	да	1	(-)	по 09.04.2009	1160ECR
29	21230-5402190-22-0	Обивка арки и боковины правая в сборе	да	1	(-)	с 15.10.2009	1137ECR
29	21230-5402191-20-0	Обивка арки и боковины левая	да	1	(-)	с 09.04.2009 по 15.10.2009	1137ECR
29	21230-5402191-21-0	Обивка арки и боковины левая	да	1	(-)	по 09.04.2009	1160ECR
29	21230-5402191-22-0	Обивка арки и боковины левая в сборе	да	1	(-)	с 15.10.2009	1137ECR
30	21230-6302336-00-0	Винт	да	7			
31	21230-5602016-00-0	Облицовка поперечины задка	да	1			
32	21050-6816096-00-0	Гайка	да	2			

ПРИНАДЛЕЖНОСТИ САЛОНА

M180



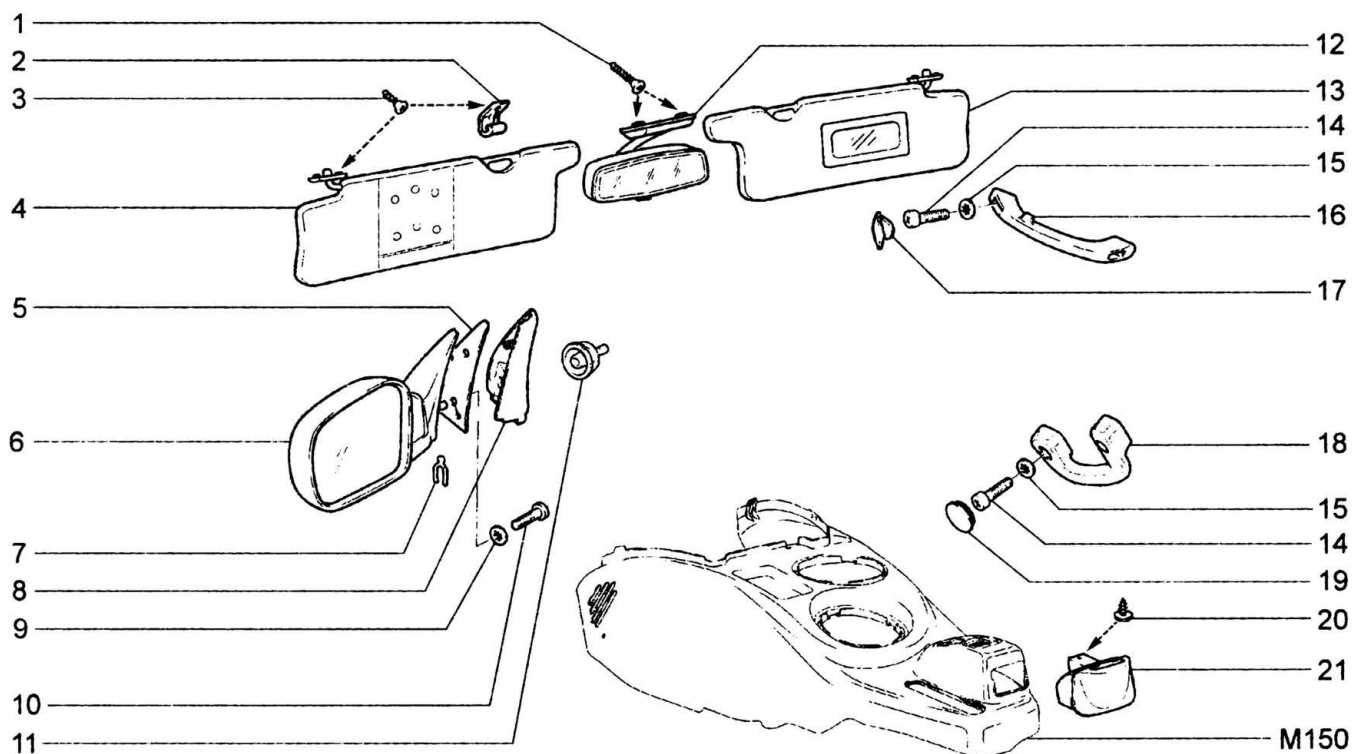
M150

L(01) LC		GLS(02) GLC					
№ поз.	Номер детали	Наименование	З/ч	Кол.	Описание (вариант + примечание)	Дата извещения	№ извещения
1	00001-0076899-01-0	Винт 5,6x19 самонарезающий	нет	2			
2	21100-8204096-00-0	Держатель противосолнечного козырька	нет	2		по 11.10.2005	466ECR
2	21230-8204096-01-0	Держатель	да	2	(11,30, 31,32)	с 11.10.2005	466ECR
3	00001-0076806-01-0	Винт 4,9x19 самонарезающий	нет	6			
4	21230-8204011-00-0	Козырек противосолнечный левый	да	1		по 11.10.2005	466ECR
4	21230-8204011-10-0	Козырек противосолнечный левый	да	1	(11,30, 31,32)	с 11.10.2005	466ECR
5	21230-8201059-00-0	Прокладка	да	2			
6	21230-8201020-00-0	Зеркало наружное правое	нет	1	(01-11,12)		
6	21230-8201020-40-0	Зеркало наружное правое (с эл. приводом)	да	1			
6	21230-8201021-00-0	Зеркало наружное левое	нет	1	(01-11,12)		
6	21230-8201021-40-0	Зеркало наружное левое (с эл. приводом)	да	1			
7	21050-6105416-00-0	Скоба	да	2	(01-11,12)		
8	21230-8201384-00-0	Облицовка передней двери внутренняя правая	да	1	(01-11,12)		
8	21230-8201384-10-0	Облицовка передней двери внутренняя правая	да	1	(01-30)(02)		
8	21230-8201384-40-0	Облицовка передней двери внутренняя правая	да	1	(31,32)		
8	21230-8201385-00-0	Облицовка передней двери внутренняя левая	да	1	(01-11,12)		
8	21230-8201385-10-0	Облицовка передней двери внутренняя левая	да	1	(01-30)(02)		
8	21230-8201385-40-0	Облицовка передней двери внутренняя левая	да	1	(31,32)		
9	00001-0025991-71-0	Шайба 5 стопорная	нет	6			
10	00001-0032744-01-0	Винт М5x20	нет	6			
11	21230-8201327-00-0	Облицовка рукоятки наружного зеркала	нет	2	(01-11,12)		

M20

ПРИНАДЛЕЖНОСТИ САЛОНА

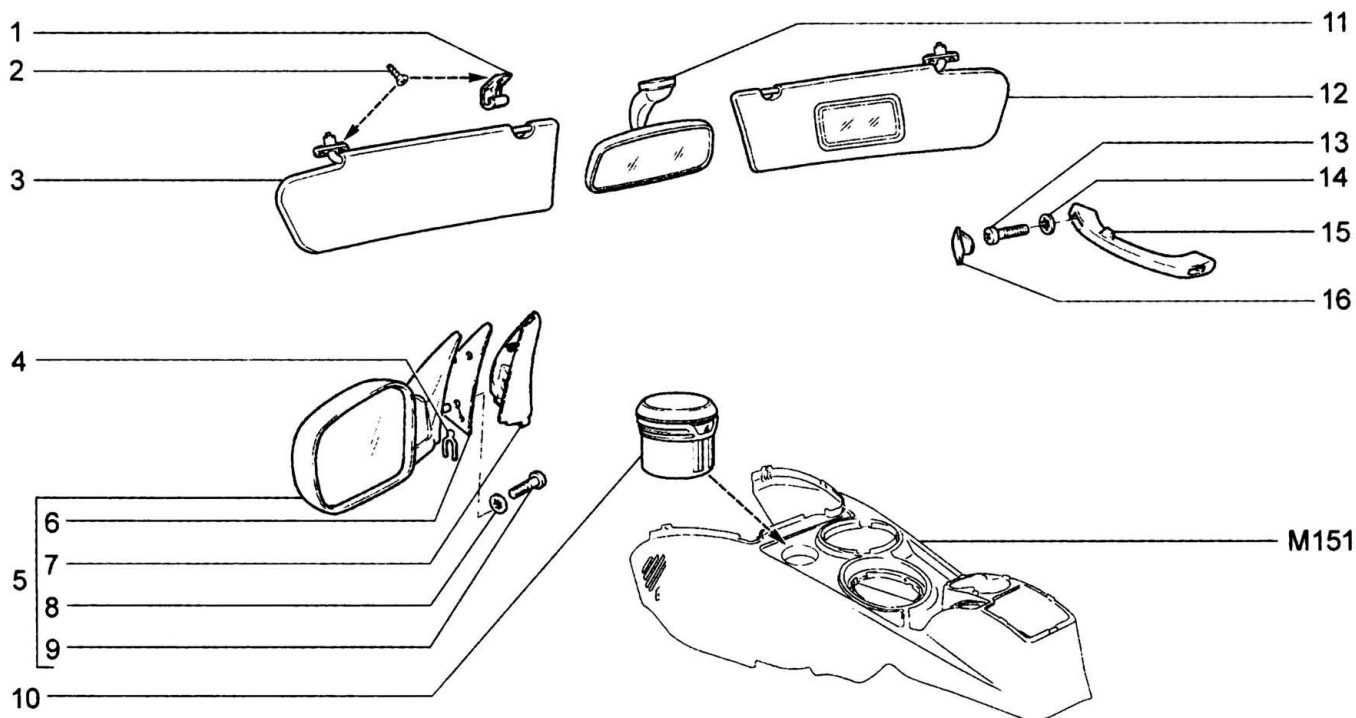
M180



L(01) LC GLS(02) GLC							
№ поз.	Номер детали	Наименование	З/ч	Кол.	Описание (вариант + примечание)	Дата извещения	№ извещения
12	21230-8201008-00-0	Зеркало заднего вида внутреннее	да	1			
13	21230-8204010-01-0	Козырек противосолнечный правый	нет	1	(31,32)	по 11.10.2005	466ECR
13	21230-8204010-11-0	Козырек противосолнечный правый	да	1		с 11.10.2005	466ECR
14	00001-0032768-01-0	Винт М6х30	нет	10			
15	00001-0025990-71-0	Шайба 6 стопорная	нет	10			
16	21100-8202010-10-0	Поручень правый	да	1			
16	21100-8202011-10-0	Поручень левый	да	2	(11,30, 31,32)		
17	21100-8202043-10-0	Заглушка поручня	да	6			
18	21230-8202090-00-0	Поручень центральный правый	нет	1			
18	21230-8202091-00-0	Поручень центральный левый	нет	1			
19	21100-8212772-00-0	Облицовка винта крепления накладки	да	4			
20	21140-5325378-00-0	Винт самонарезающий	да	1			
21	21230-8203110-00-0	Пепельница средняя	да	1			

ПРИНАДЛЕЖНОСТИ САЛОНА (34,55)

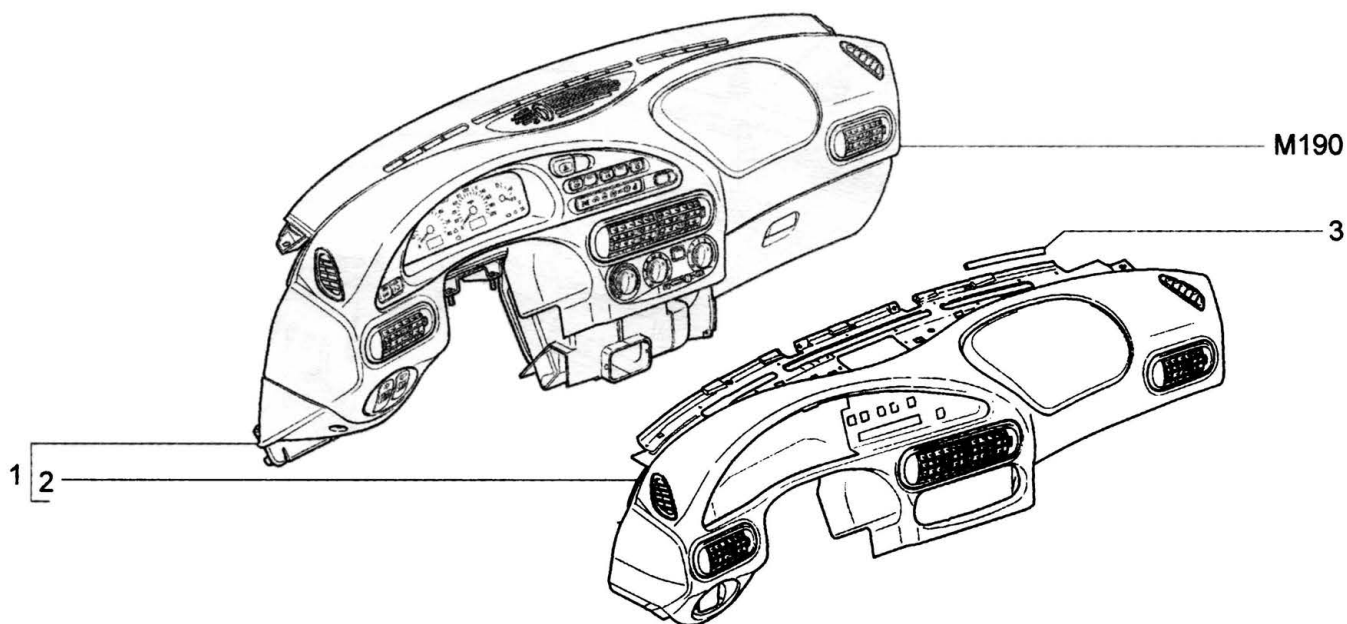
M181



L	LC	LCP	GLS	GLC					
№ поз.	Номер детали	Наименование			З/ч	Кол.	Описание (вариант + примечание)	Дата извещения	№ извещения
1	21230-8204096-01-0	Держатель			да	2			
2	00001-0076806-01-0	Винт 4,9x19 самонарезающий			нет	6			
3	21230-8204011-55-0	Козырек противосолнечный левый			да	1			
4	21050-6105416-00-0	Скоба			да	2			
5	21230-8201020-40-0	Зеркало наружное правое (с эл.приводом)			да	1	(L, LC)		
5	21230-8201021-40-0	Зеркало наружное левое (с эл.приводом)			да	1	(L, LC)		
5	21230-8201050-85-0	Зеркало наружное правое в сборе (с эл.приводом)			да	1	(GLS, GLC)		
5	21230-8201051-85-0	Зеркало наружное левое в сборе (с эл.приводом)			да	1	(GLS, GLC)		
6	21230-8201059-00-0	Прокладка			да	2			
7	21230-8201384-00-0	Облицовка передней двери внутренняя правая			да	1	(GLS, GLC)		
7	21230-8201384-40-0	Облицовка передней двери внутренняя правая			да	1	(L, LC)		
7	21230-8201385-00-0	Облицовка передней двери внутренняя левая			да	1	(GLS, GLC)		
7	21230-8201385-40-0	Облицовка передней двери внутренняя левая			да	1	(L, LC)		
8	00001-0025991-71-0	Шайба 5 стопорная			нет	6			
9	00001-0032744-01-0	Винт М5х20			нет	6			
10	21230-8203010-10-0	Пепельница передняя в сборе			нет	1	(L, LC)	по 16.06.2010	1193ECR
10	21230-8203010-20-0	Пепельница (с хромиров. кольцом) в сборе			да	1	(GLS, GLC)		
11	0001-96623515-00-0	Зеркало заднего вида внутреннее			да	1			
12	21230-8204010-55-0	Козырек противосолнечный правый			да	1			
13	00001-0032768-01-0	Винт М6х30			нет	10			
14	00001-0025990-71-0	Шайба 6 стопорная			нет	10			
15	21100-8202010-10-0	Поручень правый			да	1			
15	21100-8202011-10-0	Поручень левый			да	2			
16	21100-8202043-10-0	Заглушка поручня			да	6			

ПАНЕЛЬ ПРИБОРОВ В СБОРЕ

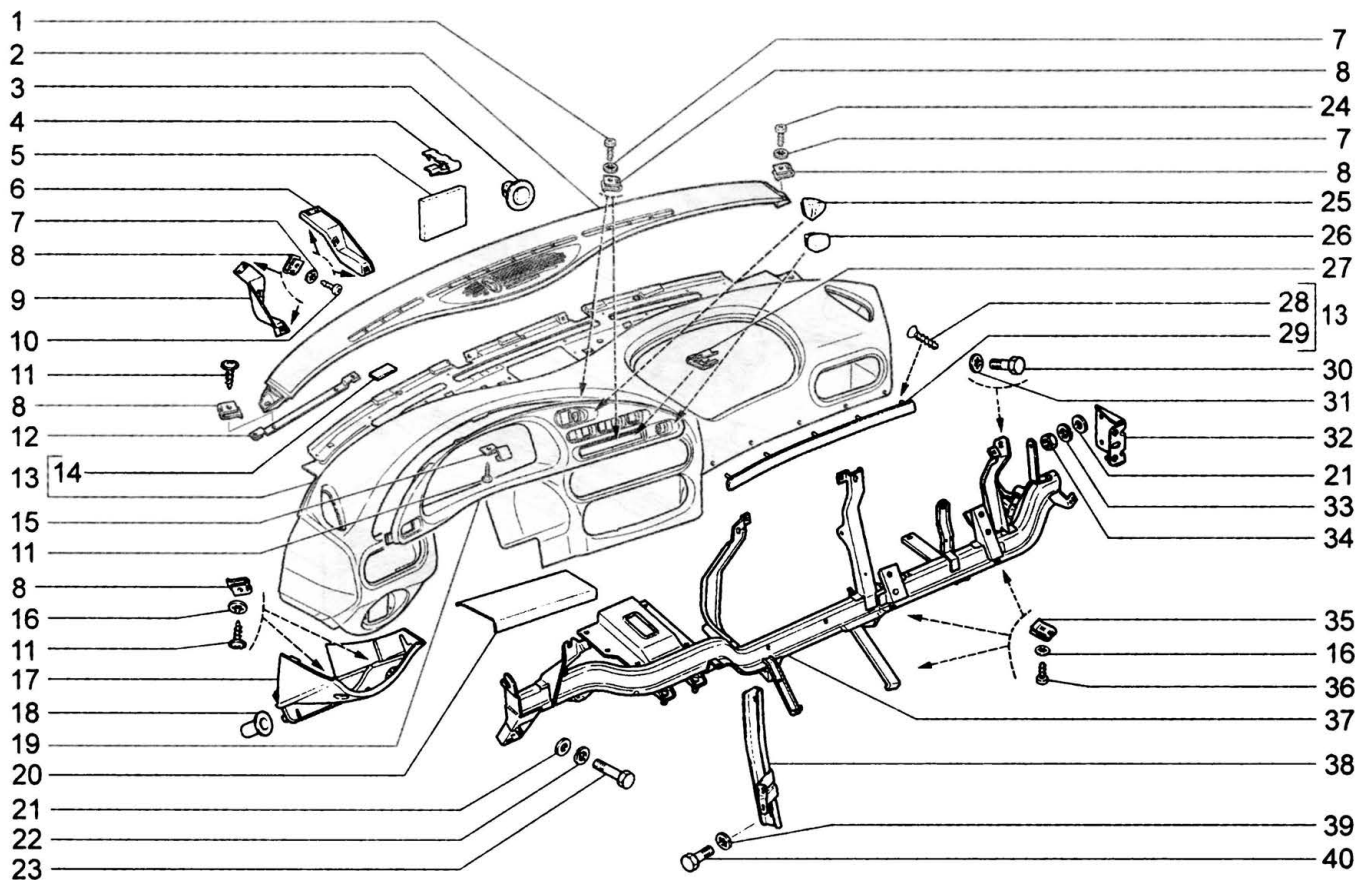
M188



L LC GLS GLC							
№ поз.	Номер детали	Наименование	З/ч	Кол.	Описание (вариант + примечание)	Дата извещения	№ извещения
1	21230-5325010-40-0	Панель приборов с отопителем в сборе	нет	1			
2	21230-5325011-00-0	Панель приборов с воздуховодами в сборе	нет	1			
3	00001-7501716-00-0	Уплотнитель	нет	6			

ПАНЕЛЬ ПРИБОРОВ

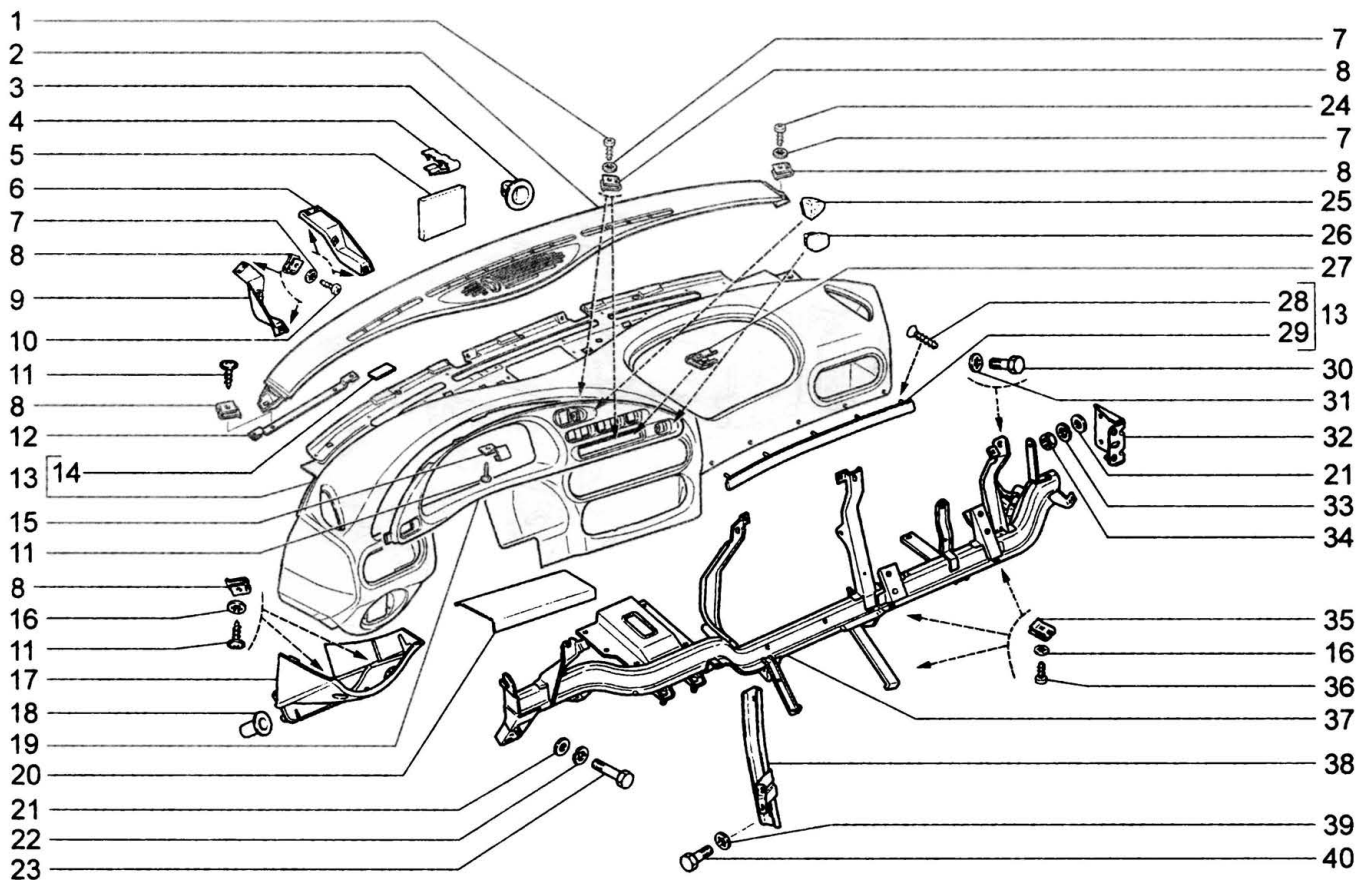
M190



L	LC	LCP	GLS	GLC				
№ поз.	Номер детали	Наименование		З/ч	Кол.	Описание (вариант + примечание)	Дата извещения	№ извещения
1	00001-0076702-01-0	Винт 4,3x15,9 самонарезающий		нет	2			
2	21230-5325262-00-0	Вставка панели приборов		да	1			
3	21230-5325495-00-0	Ловитель панели приборов		да	1			
4	21230-5325306-00-0	Пружина крепления накладки		да	11			
5	21230-5325206-00-0	Прокладка противоскрипная		да	3			
6	21230-5325382-00-0	Кронштейн крепления комбинации приборов правый		да	1			
7	00001-0026052-71-0	Шайба 5 стопорная		нет	10			
8	21010-8109137-00-0	Гайка пружинная		да	14			
9	21230-5325383-00-0	Кронштейн крепления комбинации приборов левый		да	1			
10	00001-0076702-07-0	Винт 4,3x15,9 самонарезающий		нет	6			
11	21140-5325388-00-0	Винт 4,9x16 самонарезающий		да	7			
12	21230-5325138-00-0	Кронштейн крепления щитка		да	1			
13	21230-5325010-56-0	Панель приборов с молдингом в сборе		да	1	(55-GLS, GLC)		
13	21230-5325012-00-0	Панель приборов обитая		нет	1		по 03.10.2006	674ECR
13	21230-5325012-31-0	Панель приборов обитая темно-бежевая в сборе		нет	1		по 03.10.2006	674ECR
13	21230-5325012-50-0	Панель приборов обитая		да	1	(31,32,34, 55-L, LC)	с 03.10.2006	674ECR
14	00001-7501797-00-0	Лента		да	7			
15	21230-5325113-00-0	Кронштейн		да	3			
16	00001-0025991-73-0	Шайба 5 стопорная		нет	14			
17	21230-5325322-00-0	Крышка блока предохранителей		да	1			
18	21230-5325336-00-0	Буфер		да	2			
19	21230-5325124-00-0	Щиток панели приборов		да	1			
20	21230-5325067-00-0	Накладка декоративная панели приборов		да	1			
21	00001-0026467-01-0	Шайба 8		нет	4			

ПАНЕЛЬ ПРИБОРОВ

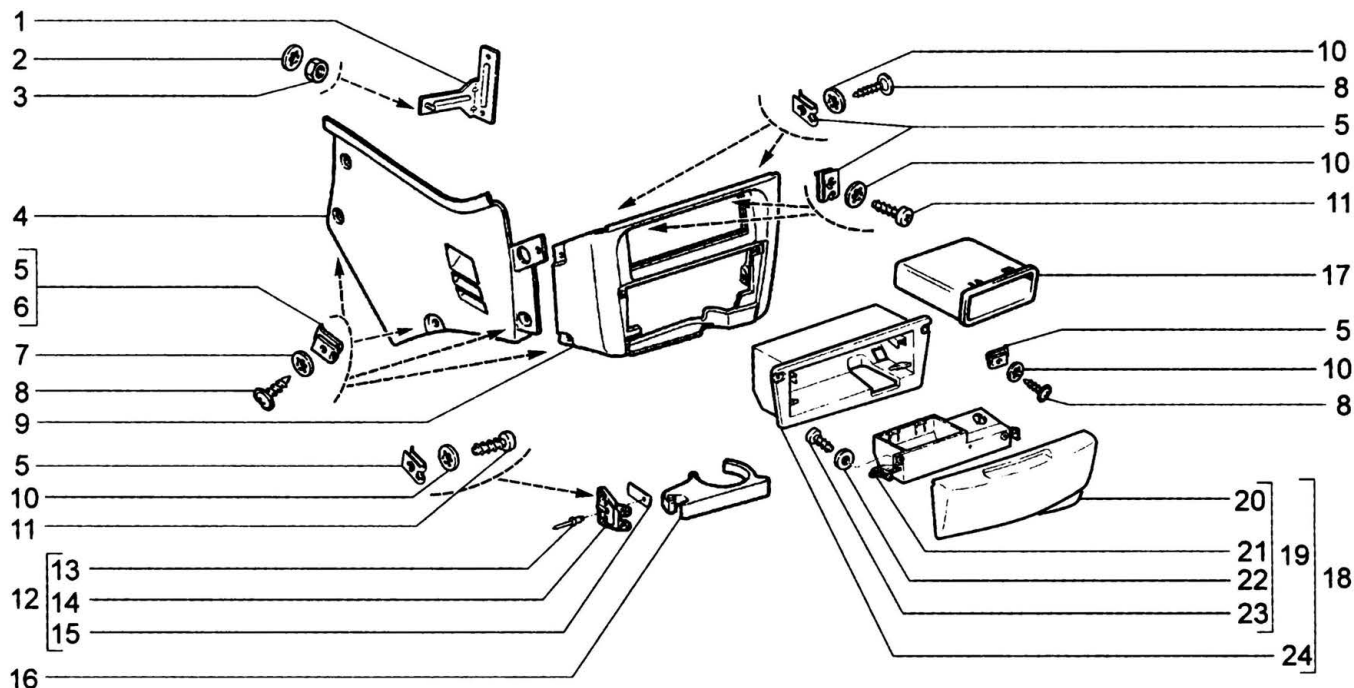
M190



L	LC	LCP	GLS	GLC					
№ поз.	Номер детали	Наименование			З/ч	Кол.	Описание (вариант + примечание)	Дата извещения	№ извещения
22	00001-0005166-70-0	Шайба 8 пружинная			нет	10			
23	00001-0060442-21-0	Болт М8х50			нет	10			
24	00001-0076701-07-0	Винт 4,3х12,7 самонарезающий			нет	2			
25	21230-5325129-00-0	Заглушка			да	1			
26	21140-3710604-00-0	Заглушка			да	1			
27	21230-5325128-00-0	Пружина крепления щитка			да	1			
28	00001-0076779-01-0	Винт 2,9х19 самонарезающий			нет	5	(55- GLS, GLC)		
29	21230-5325510-55-0	Молдинг панели приборов			да	1	(55- GLS, GLC)		
30	00001-0009020-21-0	Болт М6х12			нет	4			
31	00001-0005196-01-0	Шайба 8			нет	6			
32	21230-5325090-00-0	Кронштейн поперечины панели приборов			да	2			
33	00001-0025982-70-0	Шайба 6 стопорная			нет	4			
34	00001-0061008-11-0	Гайка М8			нет	6			
35	00001-0041897-76-0	Скоба			нет	12			
36	00001-0076712-07-0	Винт 4,9х15,9 самонарезающий			нет	12			
37	21230-5325079-00-0	Поперечина панели приборов			да	1			
38	21230-5325415-00-0	Стойка поперечины панели приборов			да	1			
39	00001-0025983-00-0	Шайба 8 стопорная			нет	2			
40	00001-0060430-21-0	Болт М8х12			нет	2			

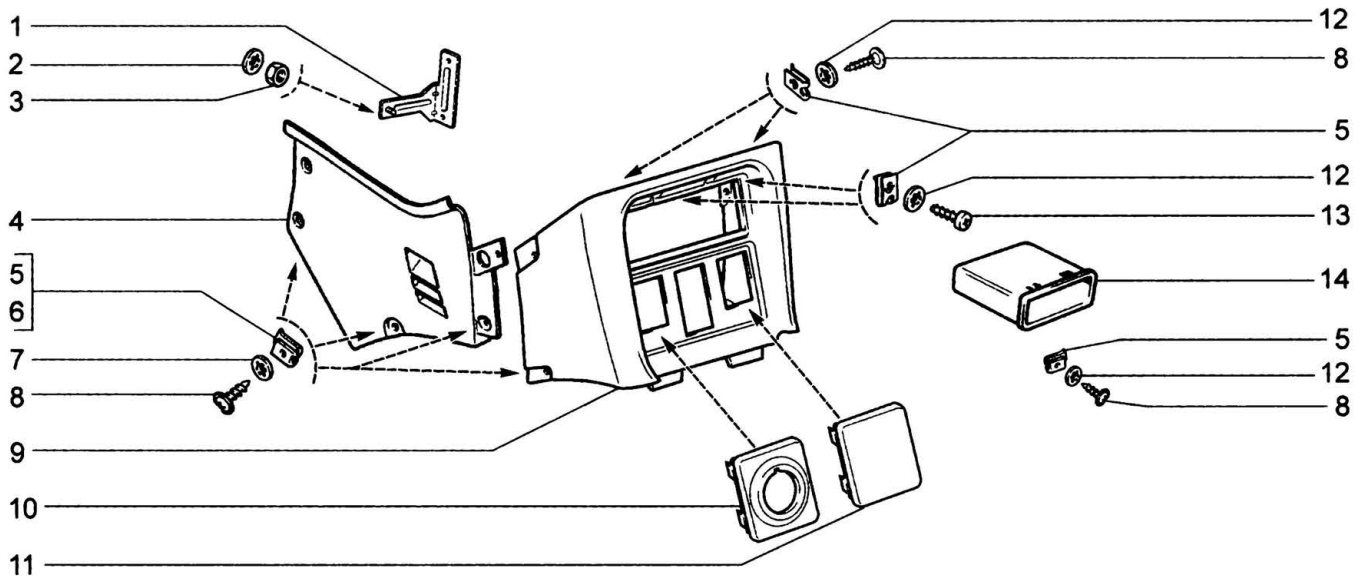
КОНСОЛЬ ПАНЕЛИ ПРИБОРОВ

M192



L	LC	GLS	GLC					
№ поз.	Номер детали	Наименование		З/ч	Кол.	Описание (вариант + примечание)	Дата извещения	№ извещения
1	21230-5326084-00-0	Кронштейн крепления экрана консоли		да	1			
2	00001-0026053-71-0	Шайба 6 стопорная		нет	1			
3	00001-0058962-21-0	Гайка М6		нет	1			
4	21230-5326043-00-0	Экран консоли панели приборов		да	1			
5	21010-8109137-00-0	Гайка пружинная		да	9			
6	00001-0041897-76-0	Скоба		нет	5			
7	00001-0025991-73-0	Шайба 5 стопорная		нет	6			
8	21140-5325388-00-0	Винт 4,9x16 самонарезающий		да	10			
9	21230-5326014-00-0	Накладка консоли панели приборов		да	1			
10	00001-0026052-71-0	Шайба 5 стопорная		нет	8			
11	00001-0076701-07-0	Винт 4,3x12,7 самонарезающий		нет	4			
12	21230-5326096-00-0	Звено полочки сервисной в сборе		нет	1			
13	00001-0028419-90-0	Заклепка 4x6		да	1			
14	21230-5326098-00-0	Звено полочки сервисной неподвижное		да	1			
15	21230-5326066-00-0	Пружина		да	1			
16	21230-5326082-00-0	Полочка сервисная		да	1			
17	21080-5326016-00-0	Коробка для мелких вещей		нет	1			
18	21230-8203010-00-0	Пепельница передняя		да	1			
19	21230-8203040-00-0	Коробка передней пепельницы		да	1			
20	21230-8203054-00-0	Облицовка пепельницы		нет	1			
21	21230-8203042-00-0	Основание коробки		нет	1			
22	00001-0026394-01-0	Шайба 3		нет	3			
23	00001-0076680-01-0	Винт 2,9x9,5 самонарезающий		нет	3			
24	21230-8203032-00-0	Корпус пепельницы наружный		нет	1			

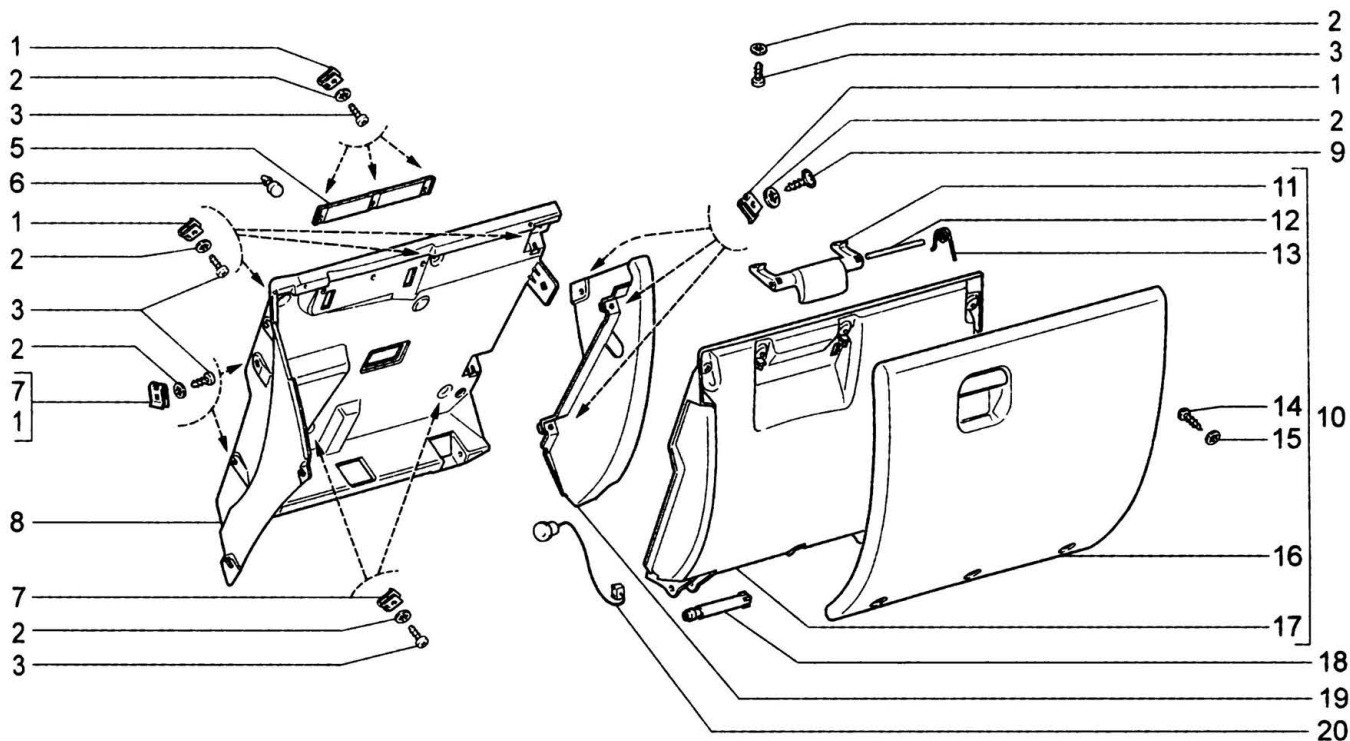
КОНСОЛЬ ПАНЕЛИ ПРИБОРОВ (34,55)

M193


L	LC	LCP	GLS	GLC				
№ поз.	Номер детали	Наименование		З/ч	Кол.	Описание (вариант + примечание)	Дата извещения	№ извещения
1	21230-5326084-00-0	Кронштейн крепления экрана консоли		да	1			
2	00001-0026053-71-0	Шайба 6 стопорная		нет	1			
3	00001-0058962-21-0	Гайка М6		нет	1			
4	21230-5326043-00-0	Экран консоли панели приборов		да	1			
5	21010-8109137-00-0	Гайка пружинная		да	7			
6	00001-0041897-76-0	Скоба		нет	5			
7	00001-0025991-73-0	Шайба 5 стопорная		нет	6			
8	21140-5325388-00-0	Винт 4,9x16 самонарезающий		да	10			
9	21230-5326014-55-0	Накладка консоли панели приборов		да	1			
10	21230-5326106-55-0	Рамка прикуривателя		да	1			
11	21230-5326104-55-0	Заглушка управления обогревом сидений		да	1	(L,LC)		
12	00001-0026052-71-0	Шайба 5 стопорная		нет	6			
13	00001-0076701-07-0	Винт 4,3x12,7 самонарезающий		нет	2			
14	21080-5326016-00-0	Коробка для мелких вещей		нет	1			

ЯЩИК ВЕЩЕВОЙ

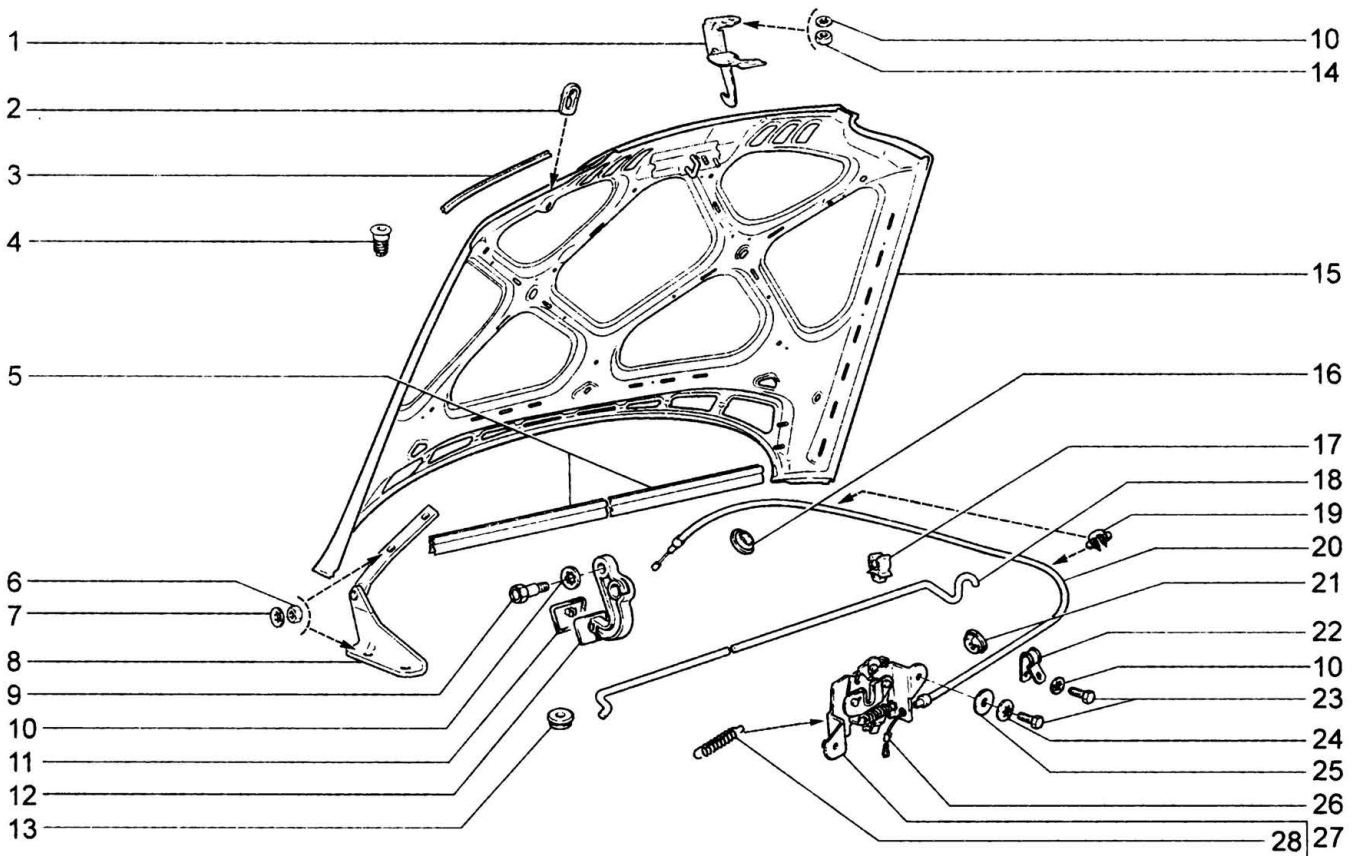
M195



L	LC	LCP	GLS	GLC			
№ поз.	Номер детали	Наименование	З/ч	Кол.	Описание (вариант + примечание)	Дата извещения	№ извещения
1	21010-8109137-00-0	Гайка пружинная	да	10			
2	00001-0025991-73-0	Шайба 5 стопорная	нет	18			
3	00001-0076702-07-0	Винт 4,3x15,9 самонарезающий	нет	15			
5	21230-5303214-00-0	Фиксатор замка	да	1			
6	21080-5303044-00-0	Буфер	да	2			
7	00001-0041897-76-0	Скоба	нет	3			
8	21230-5303514-00-0	Корпус вещевого ящика	да	1			
9	21140-5325388-00-0	Винт 4,9x16 самонарезающий	да	3			
10	21230-5303516-00-0	Крышка вещевого ящика в сборе	да	1			
11	21230-5303556-00-0	Замок	нет	1			
12	21230-5303058-00-0	Ось замка крышки вещевого ящика	нет	1			
13	21140-5303226-00-0	Пружина замка вещевого ящика	да	1			
14	21140-5325378-00-0	Винт самонарезающий	да	7			
15	00001-0025980-71-0	Шайба 4 стопорная	нет	7			
16	21230-5303520-00-0	Крышка вещевого ящика	нет	1			
17	21230-5303525-00-0	Панель внутренняя вещевого ящика	нет	1			
18	21230-5303038-00-0	Ось крышки вещевого ящика	да	2			
19	21230-5303528-00-0	Облицовка вещевого ящика	да	1			
20	21230-5303280-00-0	Ограничитель крышки вещевого ящика	да	2			

КАПОТ

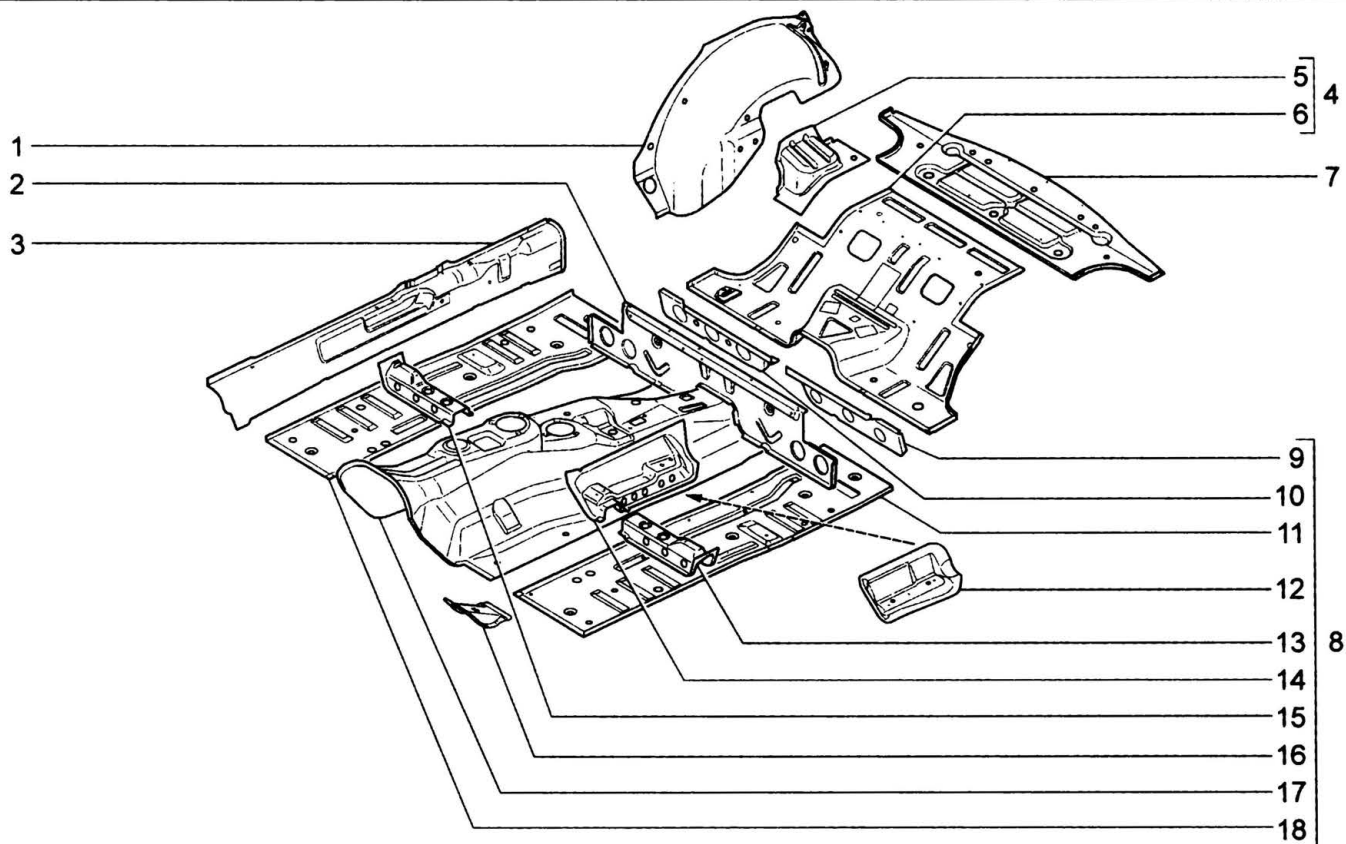
M200



L	LC	LCP	GLS	GLC					
№ поз.	Номер детали	Наименование			З/ч	Кол.	Описание (вариант + примечание)	Дата извещения	№ извещения
1	21230-8406070-00-0	Крючок капота			да	1			
2	21230-8407128-00-0	Прокладка упора капота			да	1			
3	21230-8402204-00-0	Уплотнитель капота передний			да	2	(-)		
3	21230-8402204-01-0	Уплотнитель капота передний			да	2	(-)		
4	21100-8402214-00-0	Буфер капота			да	2			
5	00001-7501796-00-0	Уплотнитель капота задний			да	1	(-)	с 04.02.2005	311ECR
5	21230-8402200-00-0	Уплотнитель капота задний			нет	1	(-)	по 04.02.2005	311ECR
6	00001-0061008-11-0	Гайка М8			нет	8			
7	00001-0025983-71-0	Шайба 8 стопорная			нет	8	(-)		
7	00001-0026467-01-0	Шайба 8			нет	8	(-)		
8	21230-8407010-00-0	Петля капота правая			да	1			
8	21230-8407011-00-0	Петля капота левая			да	1			
9	21080-8406176-00-0	Ось рукоятки привода замка капота			да	1		по 08.10.2008	1030ECR
9	21080-8406176-01-0	Ось рукоятки привода замка капота			нет	1		с 08.10.2008	1030ECR
10	00001-0026053-71-0	Шайба 6 стопорная			нет	4			
11	21100-8406194-00-0	Облицовка рукоятки			да	1			
12	21100-8406134-00-0	Рукоятка привода замка капота			да	1			
13	21080-8407134-00-0	Втулка			да	1			
14	00001-0058962-11-0	Гайка М6			да	2			
15	21230-8402010-00-0	Капот			да	1			
16	21230-5208124-00-0	Уплотнитель трубок			да	1			
17	21230-8407138-00-0	Держатель упора капота			да	1			
18	21230-8407122-00-0	Упор капота			да	1			
19	00001-0045696-80-0	Скоба 12x3			нет	2			
20	21230-8406140-00-0	Тяга привода замка капота			да	1			
21	21010-3724317-00-0	Втулка уплотнительная			да	1			
22	00001-0004181-01-0	Скоба закрытая 1-6			нет	1			
23	00001-0009020-21-0	Болт М6x12			нет	3			
24	00001-0025995-71-0	Шайба 6 стопорная			нет	2			
25	00001-0026406-01-0	Шайба 6			нет	2			
26	21010-8406161-00-0	Трубка крепления тяги			да	1			
27	21100-8406010-00-0	Замок капота			да	1			
28	11110-8406034-10-0	Пружина замка капота			да	2			

ПОЛ КУЗОВА

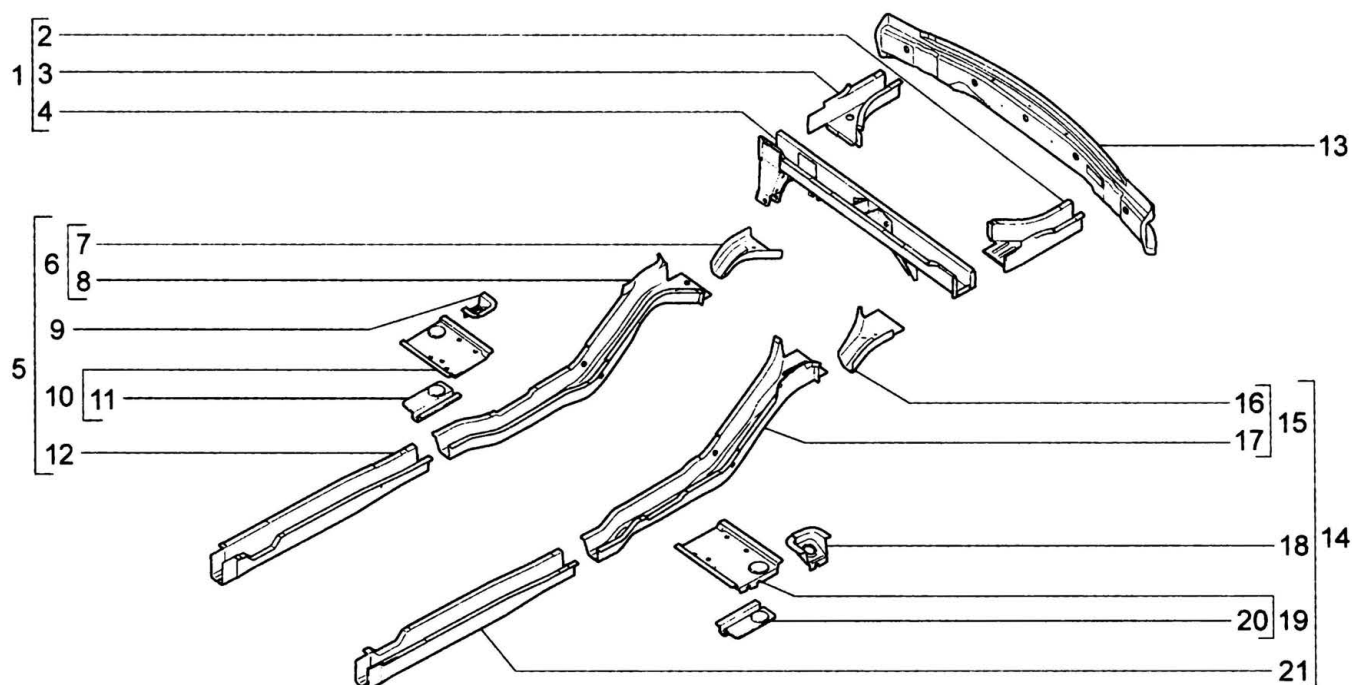
M230



L		LC	LCP	GLS	GLC				
№ поз.	Номер детали	Наименование			З/ч	Кол.	Описание (вариант + примечание)	Дата извещения	№ извещения
1	21230-5101240-00-0	Арка заднего колеса правая			да	1			
1	21230-5101241-00-0	Арка заднего колеса левая			да	1			
2	21230-5101170-00-0	Поперечина пола под задним сиденьем			да	1			
3	21230-5101054-00-0	Соединитель порога пола правый			да	1			
3	21230-5101055-00-0	Соединитель порога пола левый			да	1			
4	21230-5101032-00-0	Панель пола средняя в сборе			да	1			
5	21230-5101216-00-0	Основание опоры пружины правое			нет	1			
5	21230-5101217-00-0	Основание опоры пружины левое			нет	1			
6	21230-5101034-00-0	Панель пола средняя			нет	1			
7	21230-5101040-00-0	Панель пола задняя			да	1			
8	21230-5101020-00-0	Панель пола передняя в сборе			да	1			
8	21230-5101020-30-0	Панель пола передняя в сборе			да	1	(10)		
9	21230-5101193-00-0	Поперечина пола под задним сиденьем задняя левая			да	1			
10	21230-5101192-00-0	Поперечина пола под задним сиденьем задняя правая			да	1			
11	21230-5101023-00-0	Панель пола передняя левая			да	1			
12	21230-5101150-00-0	Усилитель пола под крепление раздаточной коробки правый			нет	1			
12	21230-5101151-00-0	Усилитель пола под крепление раздаточной коробки левый			нет	1			
13	21230-5101081-00-0	Поперечина пола передняя левая			нет	1			
14	21230-6810040-00-0	Кронштейн переднего сиденья средний правый			нет	1			
14	21230-6810040-30-0	Кронштейн переднего сиденья средний правый			да	1	(10)		
14	21230-6810041-00-0	Кронштейн переднего сиденья средний левый			нет	1			
14	21230-6810041-30-0	Кронштейн переднего сиденья средний левый			да	1	(10)		
15	21230-5101080-00-0	Поперечина пола передняя правая			нет	1			
16	21230-5101159-00-0	Усилитель панели пола			нет	2			
17	21230-5101030-00-0	Туннель пола			да	1			
17	21230-5101030-30-0	Туннель пола			да	1	(10)		
18	21230-5101022-00-0	Панель пола передняя правая			да	1			

КАРКАС ОСНОВАНИЯ КУЗОВА

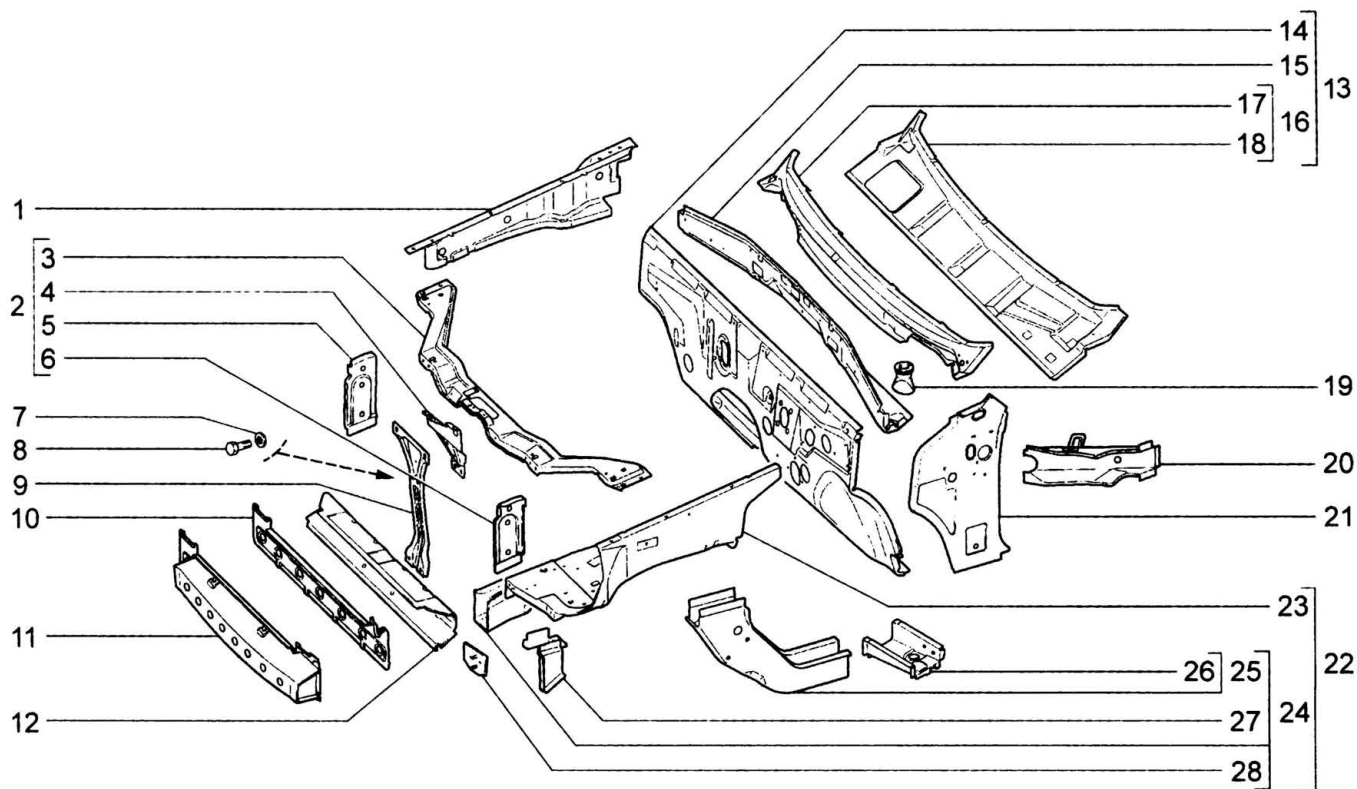
M235



L	LC	LCP	GLS	GLC					
№ поз.	Номер детали	Наименование			З/ч	Кол.	Описание (вариант + примечание)	Дата извещения	№ извещения
1	21230-5101270-00-0	Поперечина пола в сборе			да	1			
2	21230-5101333-00-0	Лонжерон пола задний левый			да	1			
3	21230-5101332-00-0	Лонжерон пола задний правый			да	1			
4	21230-5101272-00-0	Поперечина пола задняя			да	1			
5	21230-5100030-00-0	Каркас переднего пола правый			да	1			
6	21230-5101320-00-0	Лонжерон пола средний прав. в сборе			нет	1			
7	21230-5101326-00-0	Усилитель лонжерона правый			нет	1			
8	21230-5101322-00-0	Лонжерон пола средний правый			нет	1			
9	21230-5101424-00-0	Кронштейн подвески кузова правый			нет	1			
10	21230-5101380-00-0	Соединитель задний правый			нет	1			
11	21230-5101416-00-0	Усилитель заднего кронштейна домкрата правый			да	1			
12	21230-5101302-00-0	Лонжерон пола передний правый			да	1			
13	21230-5101276-00-0	Поперечина заднего пола			да	1			
14	21230-5100031-00-0	Каркас переднего пола левый			да	1			
15	21230-5101321-00-0	Лонжерон пола средний левый в сборе			нет	1			
16	21230-5101329-00-0	Усилитель лонжерона левый			нет	1			
17	21230-5101323-00-0	Лонжерон пола средний левый			нет	1			
18	21230-5101425-00-0	Кронштейн подвески кузова левый			нет	1			
19	21230-5101381-00-0	Соединитель задний левый			нет	1			
20	21230-5101417-00-0	Усилитель заднего кронштейна домкрата левый			да	1			
21	21230-5101303-00-0	Лонжерон пола передний левый			да	1			

КАРКАС ПЕРЕДКА

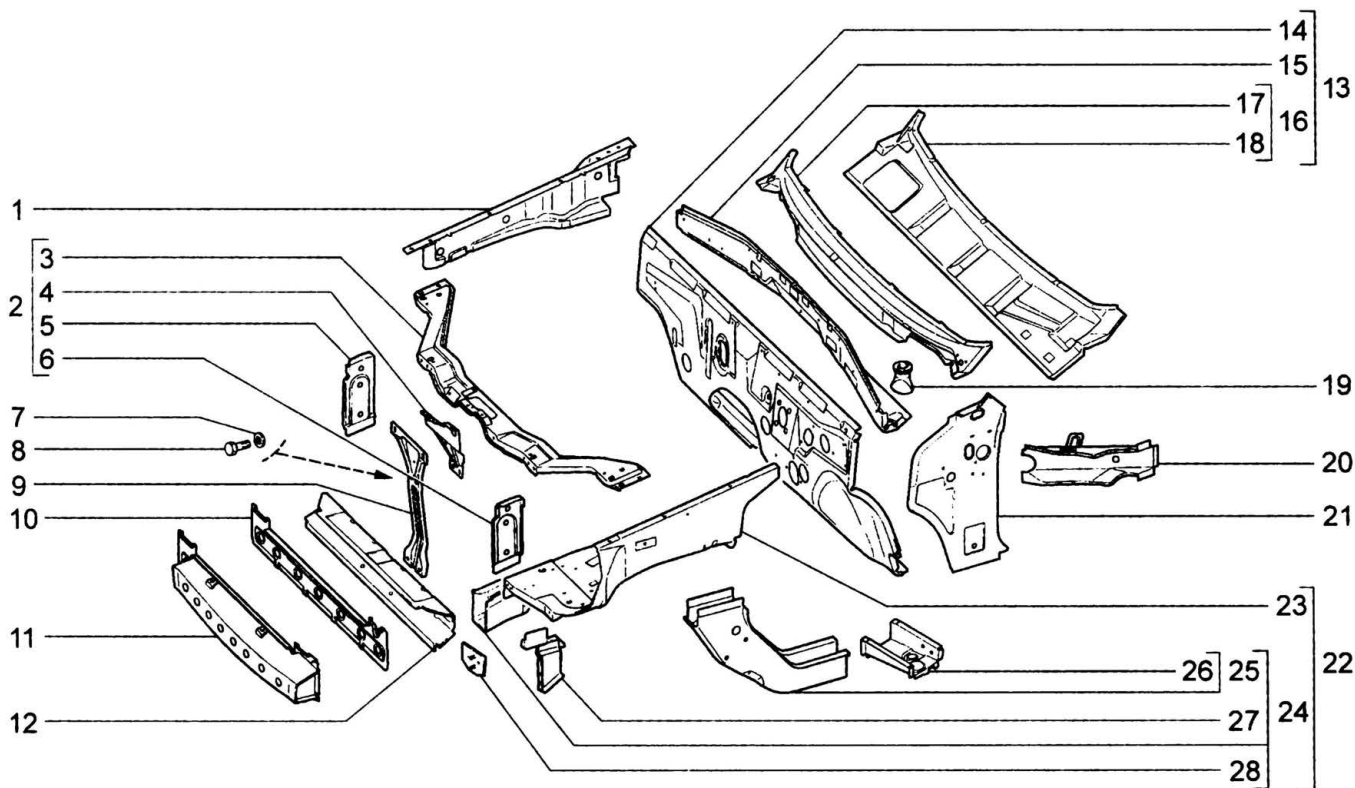
M240



L	LC	LCP	GLS	GLC			
№ поз.	Номер детали	Наименование	З/ч	Кол.	Описание (вариант + примечание)	Дата извещения	№ извещения
1	21230-8403392-30-0	Усилитель брызговика верхний правый	да	1			
1	21230-8403393-00-0	Усилитель брызговика верхний левый	да	1			
2	21230-8401050-00-0	Рамка радиатора	да	1			
2	21230-8401050-30-0	Рамка радиатора	да	1	(55,34,10)		
3	21230-8401060-00-0	Поперечина рамки радиатора верхняя	да	1			
3	21230-8401060-30-0	Поперечина рамки радиатора верхняя	да	1	(55,34,10)		
4	21230-8401058-00-0	Усилитель рамки радиатора	да	1			
5	21230-8401292-00-0	Стойка рамки радиатора правая	да	1			
6	21230-8401293-00-0	Стойка рамки радиатора левая	да	1			
6	21230-8401293-30-0	Стойка рамки радиатора левая	да	1	(55,34,10)		
7	00001-0025983-70-0	Шайба 8 стопорная	нет	6			
8	00001-0060431-21-0	Болт М8х14	нет	6			
9	21230-8401102-00-0	Распорка рамки радиатора	да	1			
10	21230-8401052-00-0	Панель рамки радиатора	да	1			
11	21230-8401052-55-0	Панель рамки радиатора	да	1	(55,34,10)		
12	21230-8401076-00-0	Поперечина рамки радиатора нижняя	да	1			
12	21230-8401076-30-0	Поперечина рамки радиатора нижняя	да	1	(55,34,10)		
13	21230-5301080-00-0	Щиток передка в сборе	да	1			
14	21230-5301084-00-0	Щиток передка	нет	1			
15	21230-5301142-00-0	Надставка щитка передка	нет	1			
15	21230-5301142-30-0	Надставка щитка передка	нет	1	(10)		
16	21230-5301090-00-0	Усилитель щитка передка верхний в сборе	да	1			
16	21230-5301090-30-0	Усилитель щитка передка верхний в сборе	да	1	(10)		
17	21230-5201020-00-0	Панель рамы ветрового окна нижняя	да	1			
18	21230-5301094-00-0	Усилитель щитка передка верхний	нет	1			
18	21230-5301094-30-0	Усилитель щитка передка верхний	нет	1	(10)		

КАРКАС ПЕРЕДКА

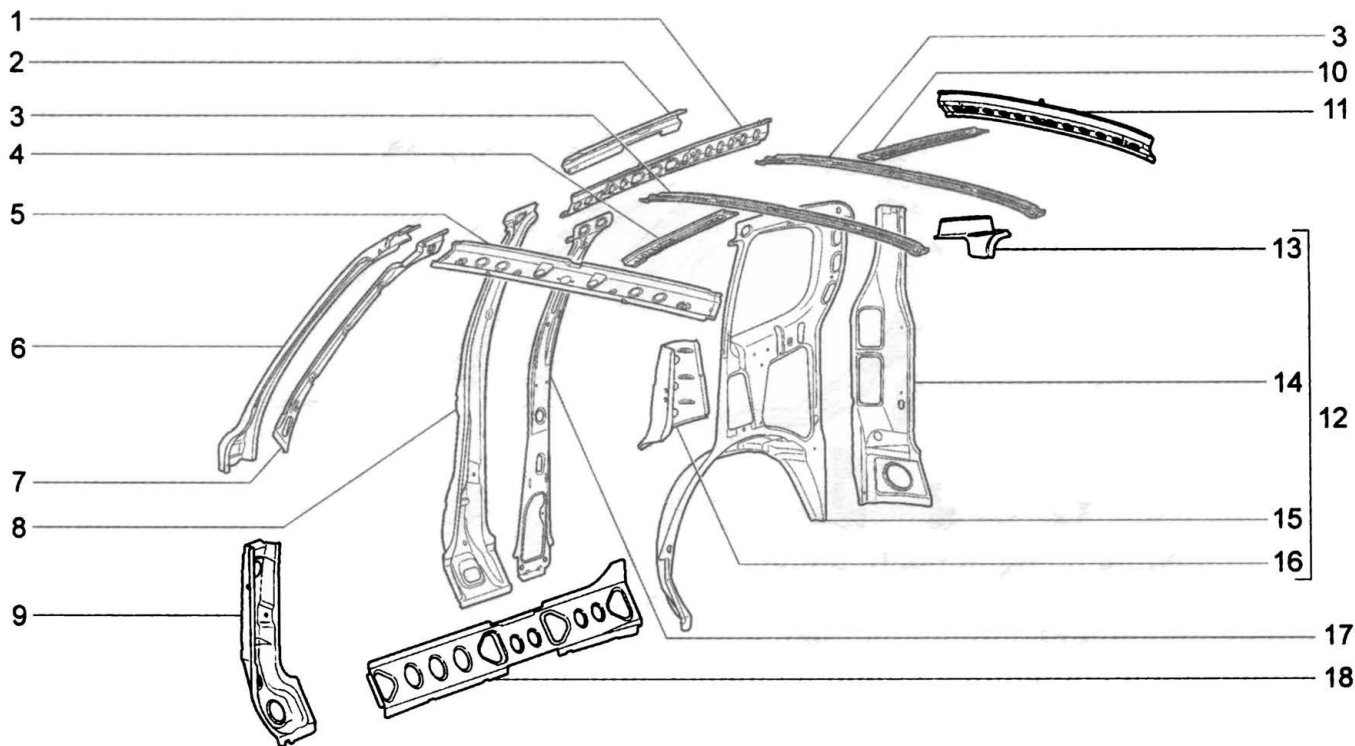
M240



L	LC	LCP	GLS	GLC			
№ поз.	Номер детали	Наименование	З/ч	Кол.	Описание (вариант + примечание)	Дата извещения	№ извещения
19	21080-5301392-01-0	Трубка для слива воды	да	2			
20	21230-5301101-00-0	Раскос передка левый	да	1			
20	21230-5301101-30-0	Раскос передка левый	да	1	(10)		
20	21230-5301102-00-0	Раскос передка правый	да	1			
21	21230-5301320-00-0	Панель передка боковая внутренняя правая	да	1			
21	21230-5301321-00-0	Панель передка боковая внутренняя левая	да	1			
22	21230-8403260-00-0	Брызговик переднего крыла с лонжероном правый	нет	1			
22	21230-8403261-00-0	Брызговик переднего крыла с лонжероном левый	нет	1			
23	21230-8403262-00-0	Брызговик переднего крыла правый	да	1			
23	21230-8403263-00-0	Брызговик переднего крыла левый	да	1			
24	21230-8403280-00-0	Лонжерон передний правый	да	1			
24	21230-8403281-00-0	Лонжерон передний левый	да	1			
25	21230-8403294-00-0	Соединитель переднего лонжерона с полом правый	да	1			
25	21230-8403295-00-0	Соединитель переднего лонжерона с полом левый	да	1			
26	21230-5101340-00-0	Соединитель порога и лонжерона передний правый	да	1			
26	21230-5101341-00-0	Соединитель порога и лонжерона передний левый	да	1			
27	21230-8401098-00-0	Соединитель лонжерона с нижней поперечной правый	да	1			
27	21230-8401099-00-0	Соединитель лонжерона с нижней поперечной левый	да	1			
28	21230-2803134-00-0	Кронштейн балки бампера правый в сборе	да	1			
28	21230-2803135-00-0	Кронштейн балки бампера левый в сборе	да	1			

КАРКАС БОКОВИНЫ И КРЫШИ

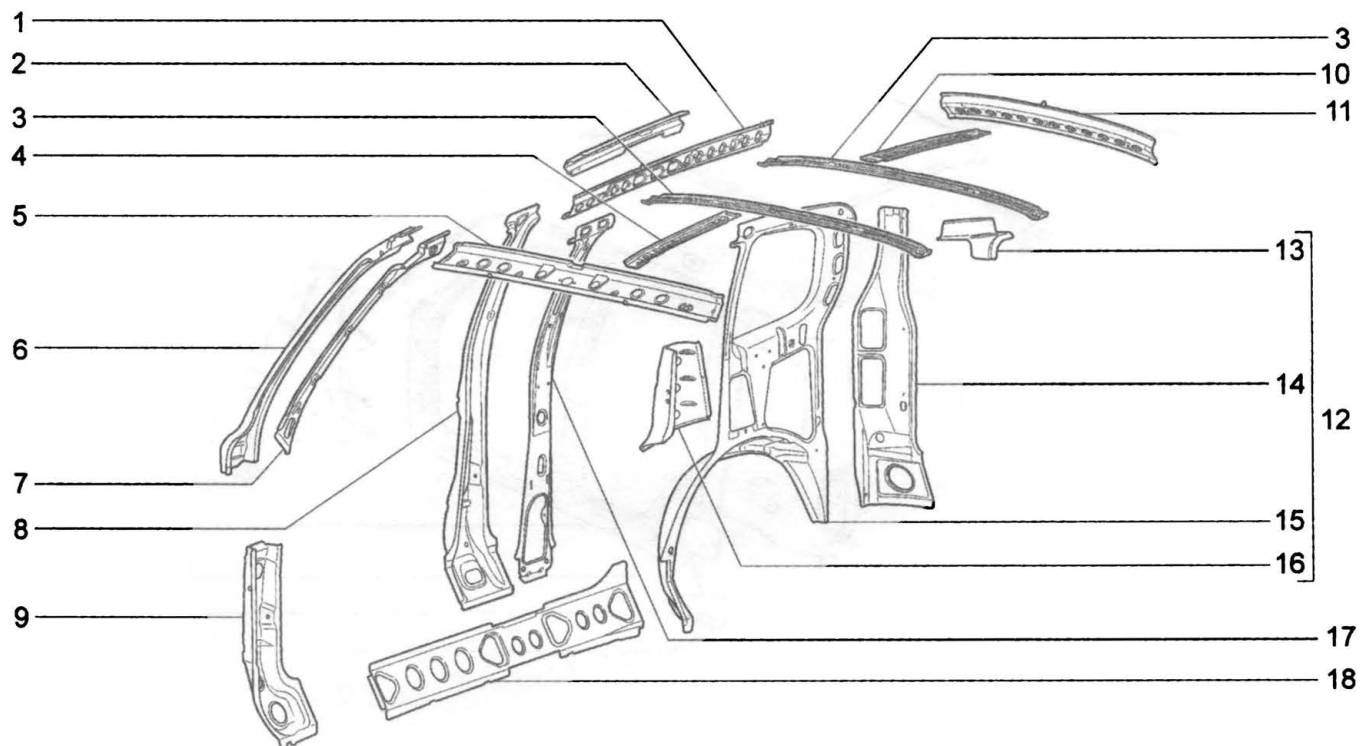
M250



L	LC	LCP	GLS	GLC			
№ поз.	Номер детали	Наименование	З/ч	Кол.	Описание (вариант + примечание)	Дата извещения	№ извещения
1	21230-5401086-00-0	Накладка боковины верхняя правая	нет	1	(-)		
1	21230-5401086-55-0	Накладка боковины верхняя правая	да	1	(34,55) (-)		
1	21230-5401087-00-0	Накладка боковины верхняя левая	нет	1	(-)		
1	21230-5401087-55-0	Накладка боковины верхняя левая	да	1	(34,55) (-)		
2	21230-5401370-00-0	Усилитель правый	да	1			
2	21230-5401371-00-0	Усилитель левый	да	1			
3	21230-5701100-00-0	Усилитель крыши	да	2			
4	21230-5701110-00-0	Усилитель крыши передний	нет	1			
4	21230-5701110-55-0	Усилитель крыши передний	да	1	(34,55)		
5	21230-5701072-00-0	Балка крыши передняя	нет	1			
5	21230-5701072-55-0	Балка крыши передняя	да	1	(34,55)		
6	21230-5401332-00-0	Усилитель внутренний правый	да	1			
6	21230-5401333-00-0	Усилитель внутренний левый	да	1			
7	21230-5201026-00-0	Стойка внутренняя правая	нет	1			
7	21230-5201026-55-0	Стойка внутренняя правая	да	1	(34,55)		
7	21230-5201027-00-0	Стойка внутренняя левая	нет	1			
7	21230-5201027-55-0	Стойка внутренняя левая	да	1	(34,55)		
8	21230-5401150-00-0	Усилитель центральной стойки правый	да	1			
8	21230-5401151-00-0	Усилитель центральной стойки левый	да	1			
9	21230-5401120-00-0	Усилитель передней стойки правый	да	1			
9	21230-5401121-00-0	Усилитель передней стойки левый	да	1			
10	21230-5701130-00-0	Усилитель крыши задний	да	1			
11	21230-5701120-00-0	Балка крыши задняя	да	1			
12	21230-5401090-00-0	Панель внутренняя правая в сборе	нет	1			
12	21230-5401090-55-0	Панель внутренняя правая в сборе	да	1	(GLS, GLC-34,55)		
12	21230-5401091-00-0	Панель внутренняя левая в сборе	нет	1			
12	21230-5401091-55-0	Панель внутренняя левая в сборе	да	1	(GLS, GLC-34,55)		

КАРКАС БОКОВИНЫ И КРЫШИ

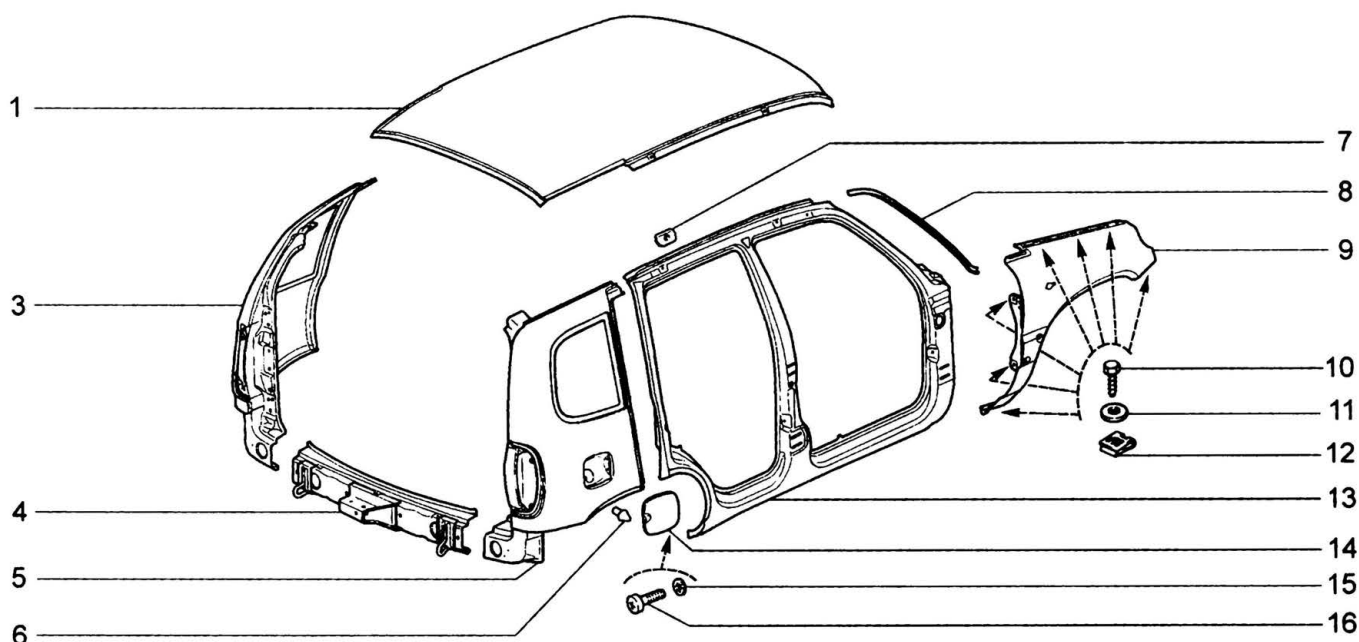
M250



L LC LCP GLS GLC							
№ поз.	Номер детали	Наименование	З/ч	Кол.	Описание (вариант + примечание)	Дата извещения	№ извещения
13	21230-5401258-00-0	Соединитель задний правый	нет	1			
13	21230-5401258-55-0	Соединитель задний правый	нет	1	(34,55)		
13	21230-5401259-00-0	Соединитель задний левый	нет	1			
13	21230-5401259-55-0	Соединитель задний левый	нет	1	(34,55)		
14	21230-8404656-00-0	Накладка заднего крыла правая	нет	1			
14	21230-8404657-00-0	Накладка заднего крыла правая	нет	1			
15	21230-5401092-00-0	Панель боковины внутренняя правая	нет	1			
15	21230-5401092-55-0	Панель боковины внутренняя правая	нет	1	(34,55)		
15	21230-5401093-00-0	Панель боковины внутренняя левая	нет	1			
15	21230-5401093-55-0	Панель боковины внутренняя левая	нет	1	(34,55)		
16	21230-5401280-00-0	Соединитель правый	да	1			
16	21230-5401281-00-0	Соединитель левый	да	1			
17	21230-5401166-00-0	Накладка стойки внутренняя правая	да	1			
17	21230-5401167-00-0	Накладка стойки внутренняя левая	да	1			
18	21230-5401102-00-0	Накладка боковины нижняя правая	да	1			
18	21230-5401103-00-0	Накладка боковины нижняя левая	да	1			

ПАНЕЛИ КУЗОВА

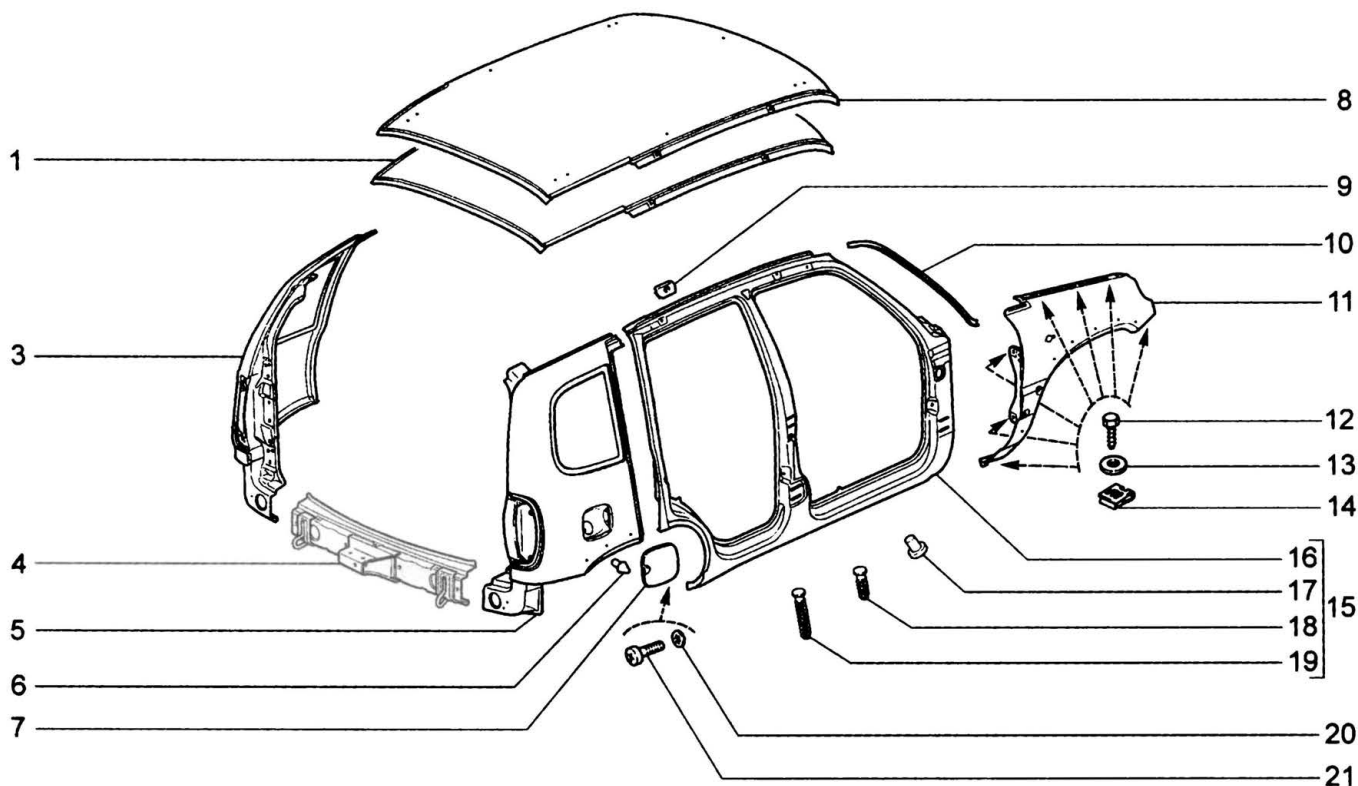
M260



L LC LCP GLS GLC							
№ поз.	Номер детали	Наименование	З/ч	Кол.	Описание (вариант + примечание)	Дата извещения	№ извещения
1	21230-5701012-00-0	Панель крыши	да	1			
3	21230-8404011-00-0	Крыло заднее левое в сборе	да	1	(-)		
3	21230-8404011-01-0	Крыло заднее левое в сборе (для запчастей)	да	1	(-)		
4	21230-5601086-00-0	Поперечина панели задка	да	1			
5	21230-8404010-00-0	Крыло заднее правое в сборе	да	1	(-)		
5	21230-8404010-01-0	Крыло заднее правое в сборе (для запчастей)	да	1	(-)		
6	21010-8404160-00-0	Буфер	да	1			
7	21230-5401480-00-0	Усилитель боковины крепления багажника	да	2			
8	21230-5401204-00-0	Желобок боковины передний правый	да	1			
8	21230-5401205-00-0	Желобок боковины передний левый	да	1			
9	21230-8403010-00-0	Крыло переднее в сборе правое	да	1			
9	21230-8403011-00-0	Крыло переднее в сборе левое	да	1			
10	21080-8403066-00-0	Винт 6,3x19 самонарезающий	да	14			
11	00001-0005196-01-0	Шайба 8	нет	14			
12	21080-8403068-00-0	Гайка фланцевая 6,3	да	14			
13	21230-5401060-00-0	Боковина кузова правая	да	1			
13	21230-5401061-00-0	Боковина кузова левая	да	1			
14	21230-8413010-00-0	Крышка люка наливной горловины	да	1			
15	00001-0025990-71-0	Шайба 6 стопорная	нет	2			
16	00001-0032760-01-0	Винт М6x12	нет	2			

ПАНЕЛИ КУЗОВА (34,55)

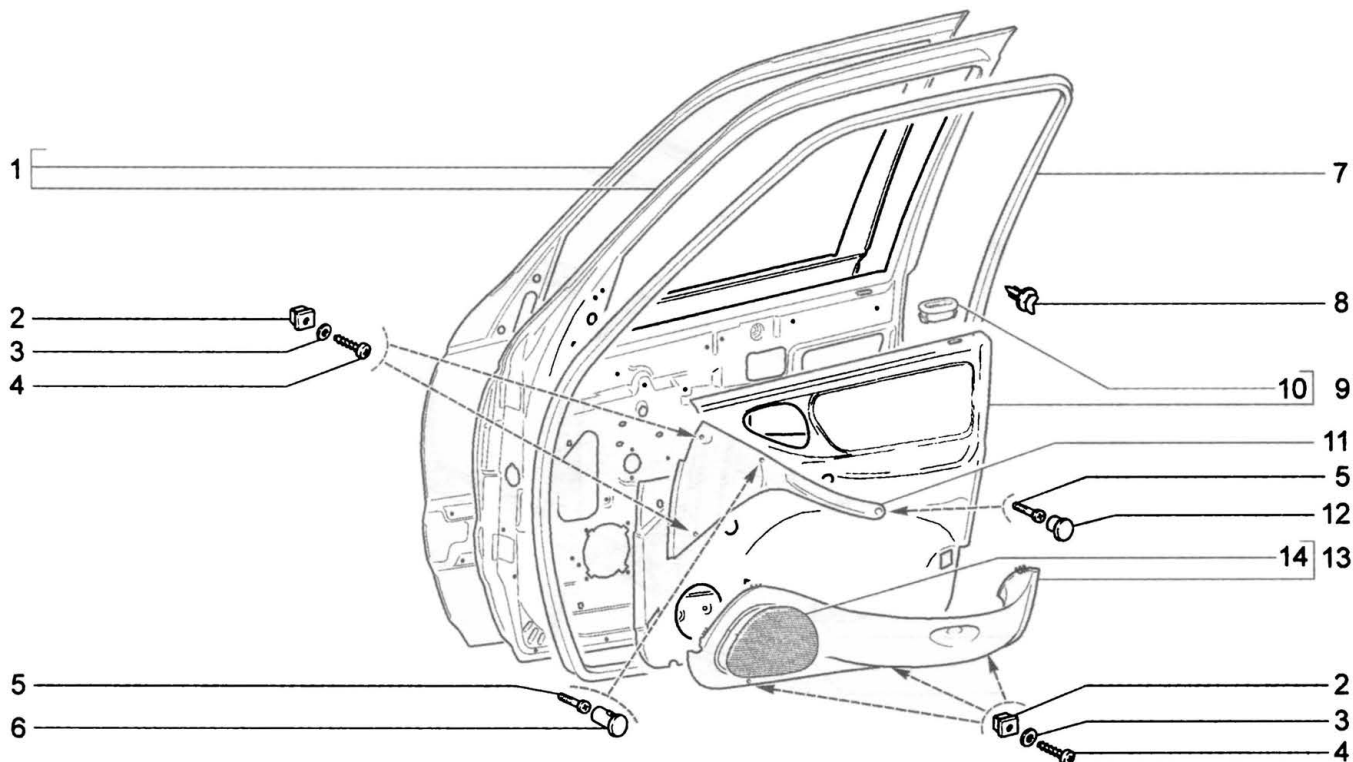
M261



L	LC	LCP	GLS	GLC			
№ поз.	Номер детали	Наименование	З/ч	Кол.	Описание (вариант + примечание)	Дата извещения	№ извещения
1	21230-5701012-00-0	Панель крыши	да	1			
3	21230-8404011-55-0	Крыло заднее левое в сборе	да	1			
4	21230-5601086-00-0	Поперечина панели задка	да	1			
5	21230-8404010-55-0	Крыло заднее правое в сборе	да	1			
6	21010-8404160-00-0	Буфер	да	1			
7	21230-8413010-00-0	Крышка люка наливной горловины	да	1			
8	21230-5701012-57-0	Панель крыши	да	1	(GLS, GLC)		
9	21230-5401480-00-0	Усилитель боковины крепления багажника	да	2			
10	21230-5401204-00-0	Желобок боковины передний правый	да	1			
10	21230-5401205-00-0	Желобок боковины передний левый	да	1			
11	21230-8403010-55-0	Крыло переднее в сборе правое	да	1			
11	21230-8403011-55-0	Крыло переднее в сборе левое	да	1			
12	21080-8403066-00-0	Винт 6,3х19 самонарезающий	да	14			
13	00001-0005196-01-0	Шайба 8	нет	14			
14	21080-8403068-00-0	Гайка фланцевая 6,3	да	14			
15	21230-5401060-55-0	Боковина кузова правая	нет	1			
15	21230-5401061-55-0	Боковина кузова левая	нет	1			
16	21230-5401060-00-0	Боковина кузова правая	да	1			
16	21230-5401061-00-0	Боковина кузова левая	да	1			
17	0002-90357257-00-0	Шпилька приварная 5х10 крепл-я облицов	да	16			
18	0002-90158121-00-0	Штифт	да	12			
19	00001-7504453-00-0	Болт приварной	да	10			
20	00001-0025990-71-0	Шайба 6 стопорная	нет	2			
21	00001-0032760-01-0	Винт М6х12	нет	2			

ДВЕРИ ПЕРЕДНИЕ

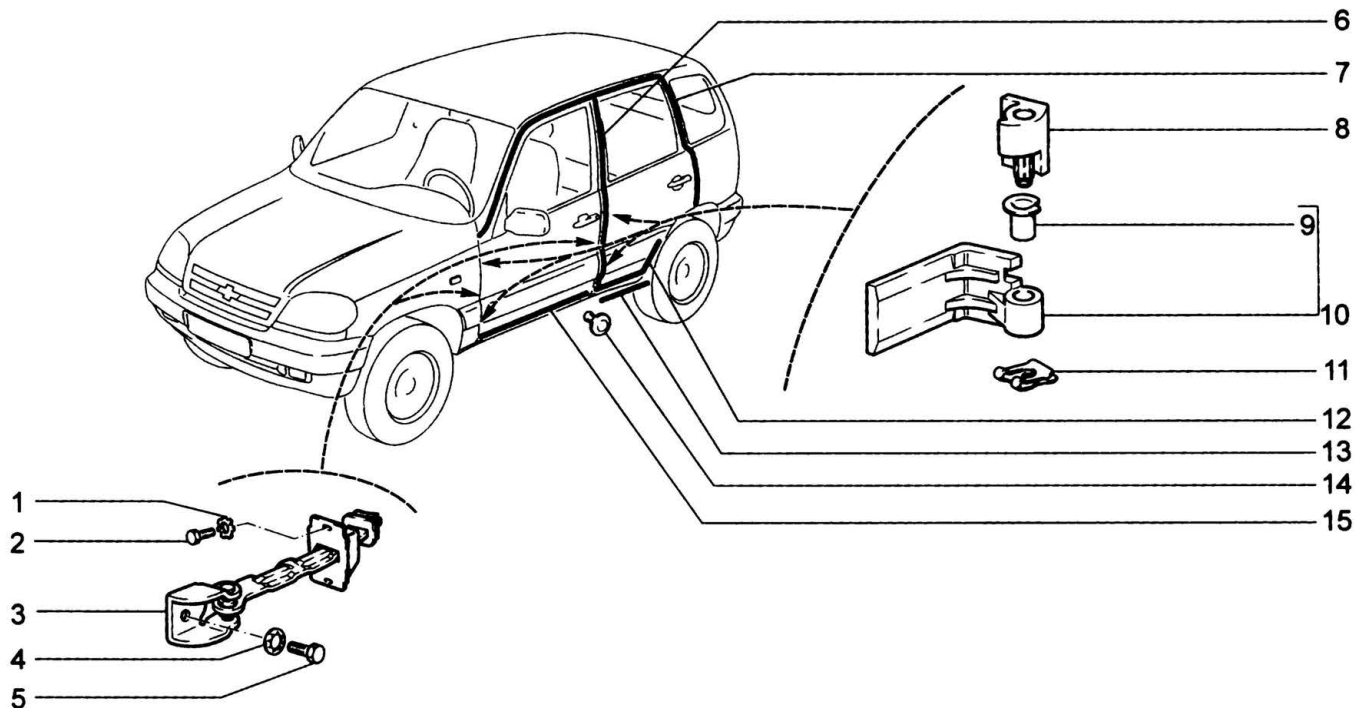
M300



L LC LCP GLS GLC							
№ поз.	Номер детали	Наименование	З/ч	Кол.	Описание (вариант + примечание)	Дата извещения	№ извещения
1	21230-6100014-00-0	Дверь передняя правая	да	1			
1	21230-6100014-55-0	Дверь передняя правая в сборе (сварка)	да	1	(34,55)		
1	21230-6100015-00-0	Дверь передняя левая	да	1			
1	21230-6100015-55-0	Дверь передняя левая в сборе (сварка)	да	1	(34,55)		
2	21050-6816096-00-0	Гайка	да	10			
3	00001-0005193-07-0	Шайба 5	нет	10			
4	00001-0076705-07-0	Винт 4,3x25,4 самонарезающий	нет	10	(-)		
4	0001-90414051-00-0	Винт 4.8X19 с полукр гол	да	4	(-)		
4	0001-90414051-00-0	Винт 4.8X19 с полукр гол	да	6	(-)		
5	00001-0032768-01-0	Винт М6х30	нет	4			
6	21230-6816092-00-0	Заглушка верхняя правая	да	1			
6	21230-6816093-00-0	Заглушка верхняя левая	да	1			
7	21230-6107014-00-0	Уплотнитель двери правый	нет	1	(-)	по 06.10.2005	473ECR
7	21230-6107015-00-0	Уплотнитель двери левый	нет	1	(-)	по 06.10.2005	473ECR
7	21230-6107018-00-0	Уплотнитель двери правый в сборе	да	1	(-)	с 06.10.2005	473ECR
7	21230-6107019-00-0	Уплотнитель двери левый в сборе	да	1	(-)	с 06.10.2005	473ECR
8	21080-6102053-00-0	Кнопка	да	10	(-)		
8	21230-6102053-00-0	Кнопка	нет	10	(-)		
9	21230-6102012-01-0	Обивка передней двери правая	да	1	(-)		
9	21230-6102012-13-0	Обивка передней двери правая	да	1	(-)	с 12.02.2007	703ECR
9	21230-6102012-20-0	Обивка передней двери правая с кр.в сб.	да	1	(L, LC)	с 01.07.2010 по 05.07.2010	2010127PDRA
9	21230-6102012-21-0	Обивка передней двери правая	да	1	(-)		
9	21230-6102013-01-0	Обивка передней двери левая	да	1	(-)		
9	21230-6102013-13-0	Обивка передней двери левая	да	1	(-)	с 12.02.2007	703ECR
9	21230-6102013-20-0	Обивка передней двери левая с крон.	да	1	(L, LC)	с 01.07.2010 по 05.07.2010	2010127PDRA
9	21230-6102013-21-0	Обивка передней двери левая	да	1	(-)		
10	21230-6105128-00-0	Направляющая кнопки	да	2			
11	21230-6816082-00-0	Ручка подлокотника правая	да	1			
11	21230-6816083-00-0	Ручка подлокотника левая	да	1			
12	21230-6816098-00-0	Заглушка нижняя правая	да	1			
12	21230-6816099-00-0	Заглушка нижняя левая	да	1			
13	21230-6102018-00-0	Карман обивки двери в сборе правый	да	1			
13	21230-6102019-00-0	Карман обивки двери в сборе левый	да	1			
14	21120-6102164-00-0	Облицовка динамика правая	да	1			
14	21120-6102165-00-0	Облицовка динамика левая	да	1			

НАВЕСКА БОКОВЫХ ДВЕРЕЙ И УПЛОТНИТЕЛИ

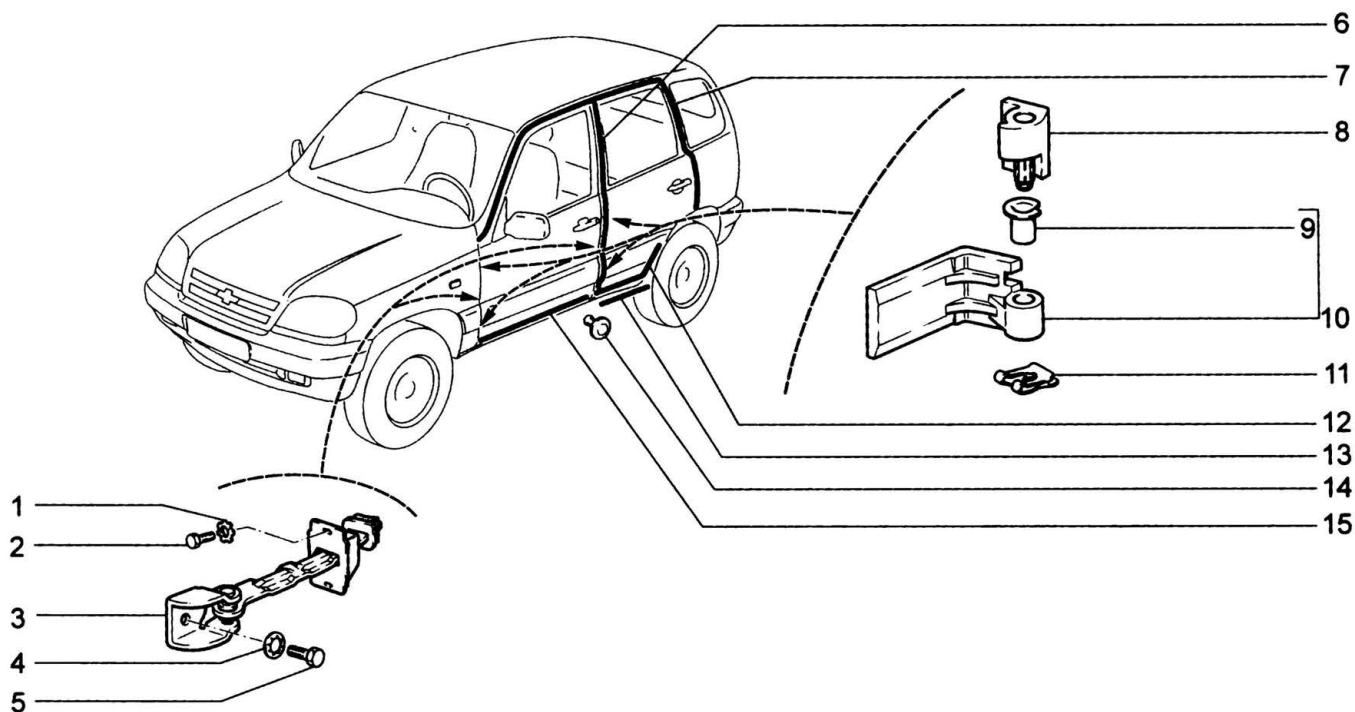
M305



L	LC	GLS	GLC					
№ поз.	Номер детали	Наименование		З/ч	Кол.	Описание (вариант + примечание)	Дата извещения	№ извещения
1	00001-0006154-71-0	Шайба 6 стопорная		нет	8			
2	00001-0009022-21-0	Болт М6х16		нет	8			
3	21230-6106082-00-0	Ограничитель открывания двери		да	4			
4	00001-0026055-71-0	Шайба 8 стопорная		нет	4			
5	00001-0060432-21-0	Болт М8х16		нет	4			
6	00001-7504293-02-0	Уплотнитель задней двери вертикальный		да	2	(GLC, GLS-34,55)		
7	21230-6107020-00-0	Уплотнитель проема дверей правый		да	1	(-)	по 09.06.2008	915ECR
7	21230-6107020-01-0	Уплотнитель проема дверей правый		да	1	(-)	с 09.06.2008	915ECR
7	21230-6107021-00-0	Уплотнитель проема дверей левый		да	1	(-)	по 09.06.2008	915ECR
7	21230-6107021-01-0	Уплотнитель проема дверей левый		да	1	(-)	с 09.06.2008	915ECR
8	21230-6106014-00-0	Звено подвижное петли двери правое		нет	4			
8	21230-6106015-00-0	Звено подвижное петли двери левое		нет	4			
9	21230-6106048-00-0	Втулка петли двери		да	8			
10	21230-6106016-00-0	Звено неподвижное петли передней двери верхнее правое		да	1	(-)		
10	21230-6106016-01-0	Звено неподвижное петли передней двери верхнее правое		да	1	(-)		
10	21230-6106017-00-0	Звено неподвижное петли передней двери верхнее левое		да	1	(-)		
10	21230-6106017-01-0	Звено неподвижное петли передней двери верхнее левое		да	1	(-)		
10	21230-6206016-00-0	Звено неподвижное петли двери нижнее правое		да	2	(-)		
10	21230-6206016-01-0	Звено неподвижное петли двери нижнее правое		да	2	(-)		
10	21230-6206017-00-0	Звено неподвижное петли двери нижнее левое		да	2	(-)		
10	21230-6206017-01-0	Звено неподвижное петли двери нижнее левое		да	2	(-)		
10	21230-6206042-00-0	Звено неподвижное петли задней двери верхнее правое		да	1	(-)		

НАВЕСКА БОКОВЫХ ДВЕРЕЙ

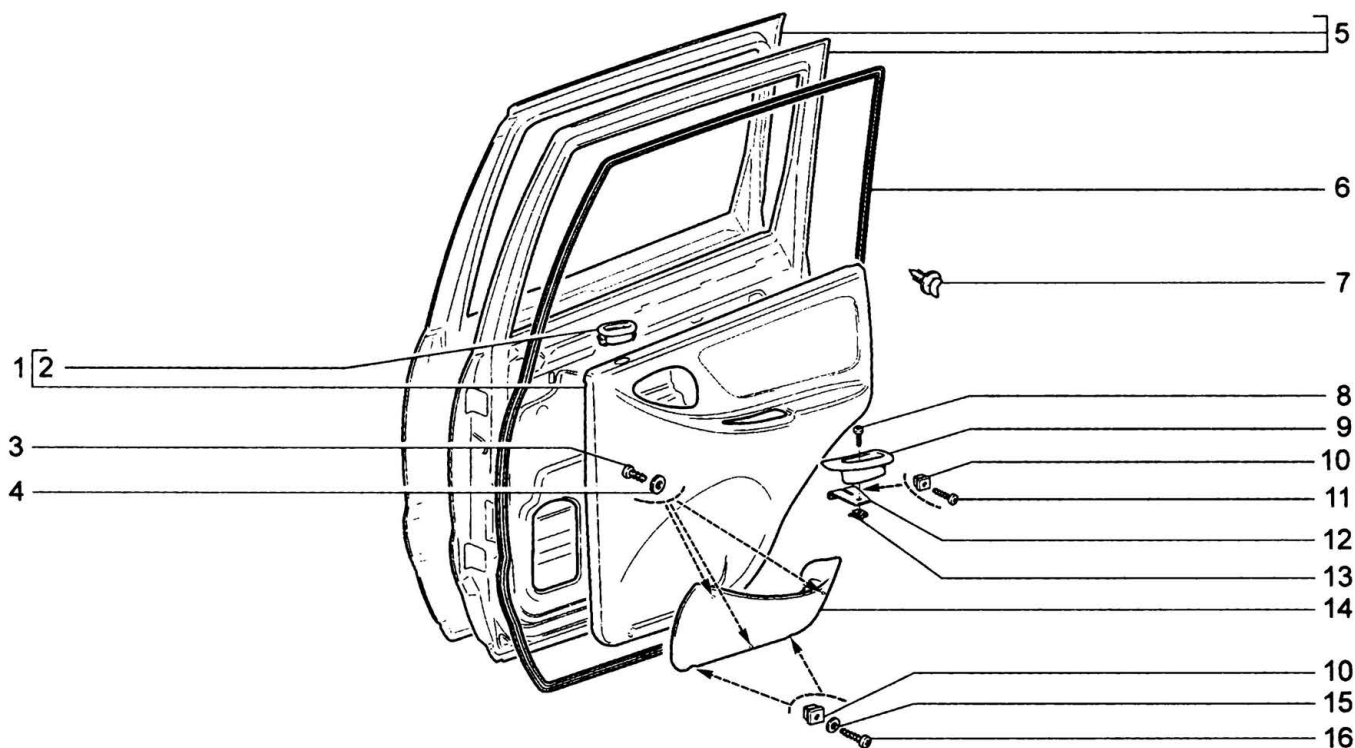
M305



L	LC	GLS	GLC					
№ поз.	Номер детали	Наименование		З/ч	Кол.	Описание (вариант + примечание)	Дата извещения	№ извещения
10	21230-6206042-01-0	Звено неподвижное петли задней двери верхнее правое		да	1	(-)		
10	21230-6206043-00-0	Звено неподвижное петли задней двери верхнее левое		да	1	(-)		
10	21230-6206043-01-0	Звено неподвижное петли задней двери верхнее левое		да	1	(-)		
11	00001-0010640-76-0	Скоба 8 стопорная		да	8			
12	21230-6207036-00-0	Уплотнитель порога задней двери правый		да	1	(-)		
12	21230-6207036-01-0	Уплотнитель порога задней двери правый		да	1	(-)		
12	21230-6207037-00-0	Уплотнитель порога задней двери левый		да	1	(-)		
12	21230-6207037-01-0	Уплотнитель порога задней двери левый		да	1	(-)		
13	21230-6207036-11-0	Уплотнитель порога задней двери правый		нет	1	(-)		
13	21230-6207037-11-0	Уплотнитель порога задней двери левый		нет	1	(-)		
14	21230-6107066-00-0	Пистон		да	30	(-)		
14	21230-6107066-01-0	Пистон		да	30	(-)		
15	21230-6107034-00-0	Уплотнитель порога передней двери		нет	2	(-)		
15	21230-6107034-01-0	Уплотнитель порога передней двери		да	2	(-)		

ДВЕРИ ЗАДНИЕ

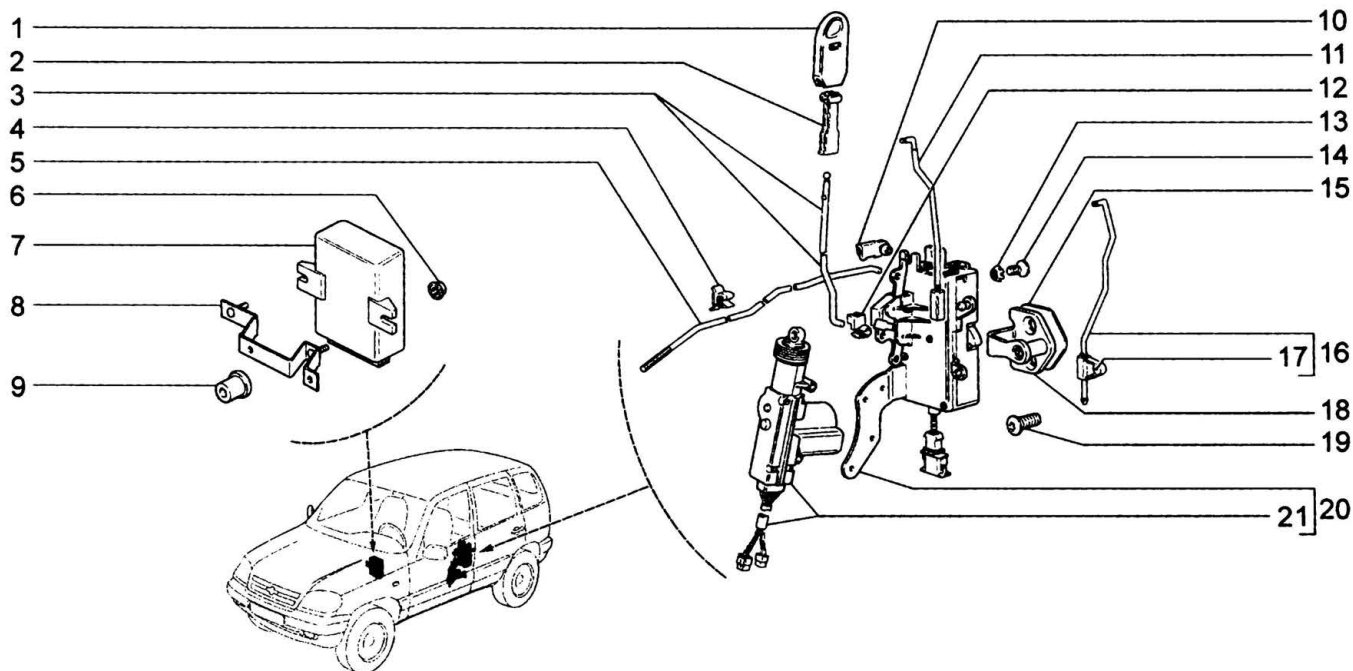
M310



L	LC	LCP	GLS	GLC			
№ поз.	Номер детали	Наименование	З/ч	Кол.	Описание (вариант + примечание)	Дата извещения	№ извещения
1	21230-6202012-01-0	Обивка задней двери правая	да	1	(-)		
1	21230-6202012-13-0	Обивка задней двери правая	да	1		с 12.02.2007	703ECR
1	21230-6202012-20-0	Обивка задней двери в сборе правая	да	1	(L, LC)	с 01.07.2010 по 05.07.2010	2010127PDRA
1	21230-6202012-21-0	Обивка задней двери правая	да	1	(-)		
1	21230-6202013-01-0	Обивка задней двери левая	да	1	(-)		
1	21230-6202013-13-0	Обивка задней двери левая	да	1		с 12.02.2007	703ECR
1	21230-6202013-20-0	Обивка задней двери в сборе левая	да	1	(L, LC)	с 01.07.2010 по 05.07.2010	2010127PDRA
1	21230-6202013-21-0	Обивка задней двери левая	да	1	(-)		
2	21230-6105128-00-0	Направляющая кнопки	да	2			
3	00001-0076691-01-0	Винт 3,6x12,7 самонарезающий	нет	6			
4	00001-0005192-01-0	Шайба 4	нет	6			
5	21230-6200014-00-0	Дверь задняя правая	да	1			
5	21230-6200014-55-0	Дверь задняя правая в сборе (сварка)	да	1	(34,55)		
5	21230-6200015-00-0	Дверь задняя левая	да	1			
5	21230-6200015-55-0	Дверь задняя левая в сборе (сварка)	да	1	(34,55)		
6	21230-6207014-00-0	Уплотнитель правый	нет	1	(-)	по 06.10.2005	473ECR
6	21230-6207015-00-0	Уплотнитель левый	нет	1	(-)	по 06.10.2005	473ECR
6	21230-6207018-00-0	Уплотнитель правый в сборе	да	1	(-)	с 06.10.2005	473ECR
6	21230-6207019-00-0	Уплотнитель левый в сборе	да	1	(-)	с 06.10.2005	473ECR
7	21080-6102053-00-0	Кнопка	да	12			
8	00001-0076700-07-0	Винт 4,3x9,5 самонарезающий	нет	2	(-)		
8	21140-5325388-00-0	Винт 4,9x16 самонарезающий	да	2	(-)		
9	21230-6202402-00-0	Ниша обивки задней двери правая	да	1			
9	21230-6202403-00-0	Ниша обивки задней двери левая	да	1			
10	21050-6816096-00-0	Гайка	да	8			
11	00001-0076702-07-0	Винт 4,3x15,9 самонарезающий	нет	4			
12	21230-6202320-00-0	Кронштейн крепления ниши обивки	да	2			
13	00001-0041897-76-0	Скоба	нет	2			
14	21230-6202022-00-0	Карман обивки задней двери правый	да	1			
14	21230-6202023-00-0	Карман обивки задней двери левый	да	1			
15	00001-0005193-07-0	Шайба 5	нет	4			
16	00001-0076705-07-0	Винт 4,3x25,4 самонарезающий	нет	4	(-)		
16	0001-90414051-00-0	Винт 4.8X19 с полукр гол	да	4	(-)		

ЗАМКИ ПЕРЕДНИХ ДВЕРЕЙ

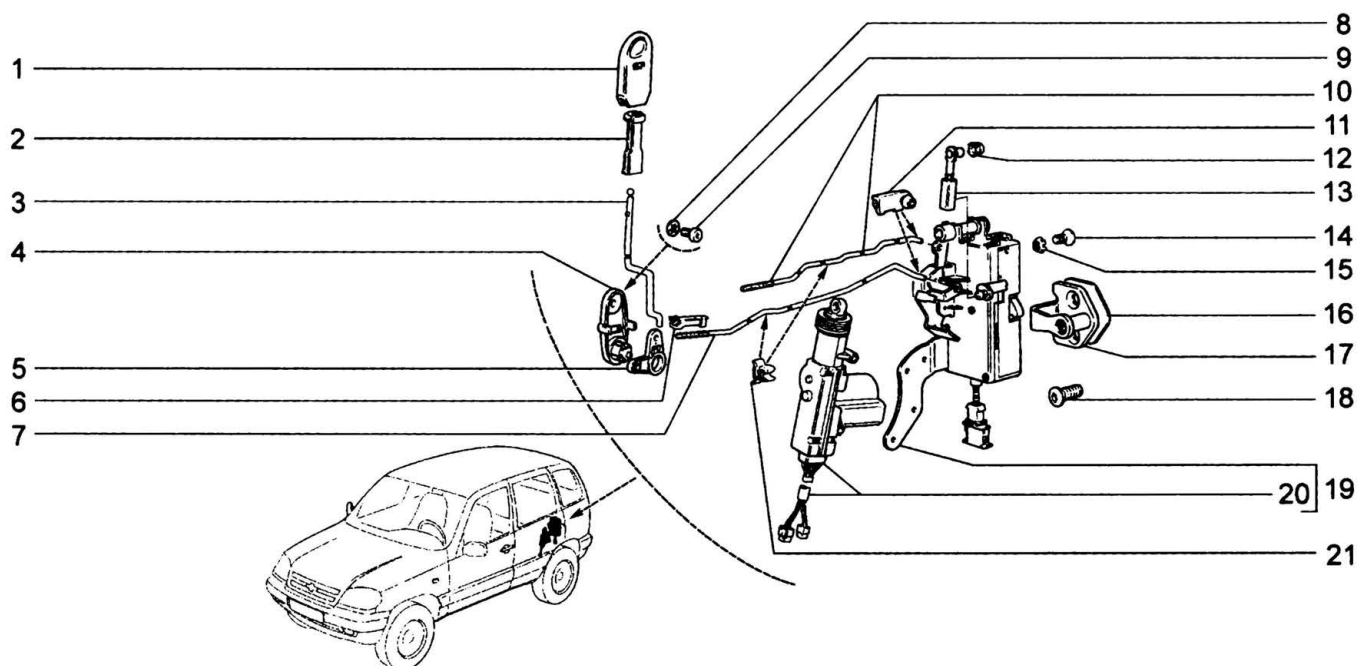
M320



L	LC	LCP	GLS	GLC			
№ поз.	Номер детали	Наименование	З/ч	Кол.	Описание (вариант + примечание)	Дата извещения	№ извещения
1	21230-6105125-00-0	Кнопка выключения замка двери	да	2			
2	21230-6205460-00-0	Вставка кнопки	да	2			
3	21230-6105118-00-0	Тяга кнопки	да	2			
4	21230-6205162-00-0	Держатель тяг	да	2			
5	21230-6105096-00-0	Тяга привода замка правая	да	1			
5	21230-6105097-00-0	Тяга привода замка левая	да	1			
6	00001-0038321-01-0	Гайка М6 с зубчатым буртиком	нет	2			
7	11180-6512010-00-0	Блок управления электропакетом	да	1	(34,55) (-)		
7	11180-6512010-01-0	Блок управления электропакетом	да	1	(34,55) (-)		
7	21093-6512010-03-0	Блок управления системой блокировки	да	1	(-)	по 28.02.2009	
7	21093-6512010-04-0	Блок управления системой блокировки	да	1	(-)	по 28.02.2009	
8	00001-7504401-00-0	Кронштейн крепления блока управления электропакетом	да	1			
9	21100-5109174-00-0	Втулка дистанционная	да	2			
10	21080-6105094-00-0	Скоба крепления тяги замка	да	2			
11	21230-6105240-00-0	Тяга наружной ручки правая	да	1			
11	21230-6105241-00-0	Тяга наружной ручки левая	да	1			
12	21230-6105059-00-0	Скоба крепления тяги замка	да	2	(-)		
12	21230-6105059-01-0	Скоба крепления тяги замка	нет	2	(-)		
13	00001-0026068-71-0	Шайба 6 стопорная	нет	6			
14	00001-0033127-01-0	Винт М6х10	нет	6			
15	21230-6105222-00-0	Прокладка фиксатора	да	2			
16	21230-6105136-00-0	Тяга выключателя замка правая	да	1			
16	21230-6105137-00-0	Тяга выключателя замка левая	да	1			
17	21230-6105148-00-0	Наконечник тяги	да	2			
18	21230-6305204-00-0	Фиксатор замка двери	нет	2	(-)	по 21.01.2010	1170ECR
18	21230-6305204-01-0	Фиксатор замка двери задка укороченный	да	2	(-)	с 21.01.2010	1170ECR
19	21080-6105268-10-0	Винт крепления фиксатора замка	да	4			
20	21230-6105012-10-0	Замок передней двери правый	да	1			
20	21230-6105013-10-0	Замок передней двери левый	да	1			
21	21093-6512110-01-0	Моторедуктор замка двери водителя	да	1	(-)		
21	21093-6512110-02-0	Моторедуктор замка двери водителя	да	1	(-)		
21	21093-6512110-03-0	Моторедуктор замка двери водителя	да	1	(-)		
21	21093-6512210-01-0	Моторедуктор замка двери пассажира	да	1	(-)		
21	21093-6512210-02-0	Моторедуктор замка двери пассажира	нет	1	(-)		
21	21093-6512210-03-0	Моторедуктор замка двери пассажира	да	1	(-)		

ЗАМКИ ЗАДНИХ ДВЕРЕЙ

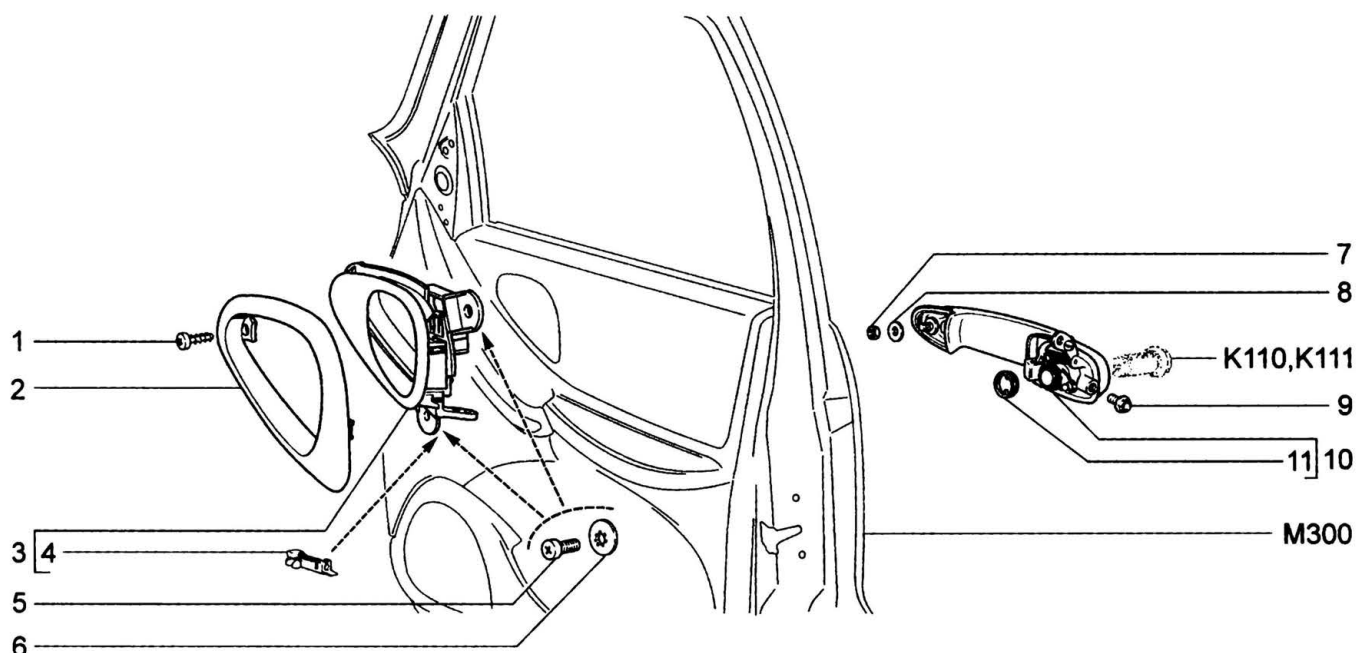
M325



L	LC	LCP	GLS	GLC			
№ поз.	Номер детали	Наименование	З/ч	Кол.	Описание (вариант + примечание)	Дата извещения	№ извещения
1	21230-6105125-00-0	Кнопка выключения замка двери	да	2			
2	21230-6205460-00-0	Вставка кнопки	да	2			
3	21230-6205120-00-0	Тяга кнопки привода выключения замка	да	2			
4	21230-6205100-00-0	Корпус привода выключения замка	да	2			
5	21230-6205106-00-0	Рычаг привода выключения замка	да	2			
6	21100-6105094-00-0	Скоба крепления тяги правая	да	1			
6	21100-6105095-00-0	Скоба крепления тяги левая	да	1			
7	21230-6205112-00-0	Тяга привода выключения замка правая	да	1			
7	21230-6205113-00-0	Тяга привода выключения замка левая	да	1			
8	00001-0026053-71-0	Шайба 6 стопорная	нет	2			
9	00001-0032759-01-0	Винт М6х10	нет	2			
10	21230-6205096-00-0	Тяга правая	да	1			
10	21230-6205097-00-0	Тяга левая	да	1			
11	21080-6105094-00-0	Скоба крепления тяги замка	да	4			
12	21100-6105242-00-0	Втулка	нет	2			
13	21230-6205240-00-0	Тяга наружной ручки задней двери	да	2			
14	00001-0033127-01-0	Винт М6х10	нет	6			
15	00001-0026068-71-0	Шайба 6 стопорная	нет	6			
16	21230-6105222-00-0	Прокладка фиксатора	да	2			
17	21230-6305204-00-0	Фиксатор замка двери	нет	2	(-)	по 21.01.2010	1170ECR
17	21230-6305204-01-0	Фиксатор замка двери задка укороченный	да	2	(-)	с 21.01.2010	1170ECR
18	21080-6105268-10-0	Винт крепления фиксатора замка	да	4			
19	21230-6205012-10-0	Замок задней двери правый	да	1			
19	21230-6205013-10-0	Замок задней двери левый	да	1			
20	21093-6512210-01-0	Моторедуктор замка двери пассажира	да	2	(-)		
20	21093-6512210-02-0	Моторедуктор замка двери пассажира	нет	2	(-)		
20	21093-6512210-03-0	Моторедуктор замка двери пассажира	да	2	(-)		
21	21230-6205162-00-0	Держатель тяг	да	2			

РУЧКИ ПЕРЕДНИХ ДВЕРЕЙ

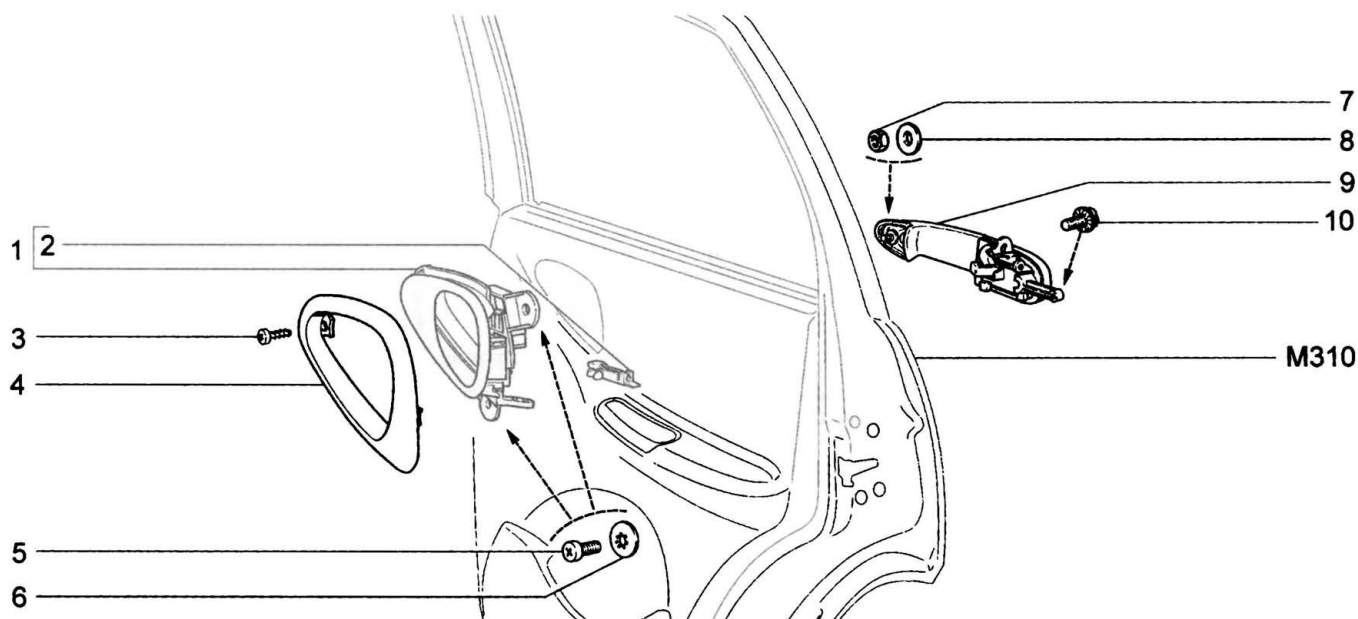
M330



L LC LCP GLS GLC							
№ поз.	Номер детали	Наименование	З/ч	Кол.	Описание (вариант + примечание)	Дата извещения	№ извещения
1	00001-0076690-07-0	Винт 3.6x9.5 самонарезающий	нет	2			
2	21230-6105192-00-0	Облицовка внутренней ручки двери правая	да	1			
2	21230-6105193-00-0	Облицовка внутренней ручки двери левая	да	1			
3	21230-6105180-00-0	Ручка двери внутренняя правая	да	1			
3	21230-6105181-00-0	Ручка двери внутренняя левая	да	1			
4	21100-6105094-00-0	Скоба крепления тяги правая	да	1			
4	21100-6105095-00-0	Скоба крепления тяги левая	да	1			
5	00001-0032759-01-0	Винт М6х10	нет	4			
6	00001-0025982-71-0	Шайба 6 стопорная	нет	4			
7	00001-0038318-01-0	Гайка М5 с зубчатым буртиком	нет	2			
8	00001-0026241-01-0	Шайба 5	нет	2			
9	00001-0038331-21-0	Болт М5х10 с зубчатым буртиком	нет	2			
10	21230-6105150-00-0	Ручка передней двери наружная правая	да	1			
10	21230-6105150-20-0	Ручка наружная передней двери правая (глухая)	нет	1	(L, LC)	с 02.06.2010 по 04.06.2010	2010110 PDRA
10	21230-6105151-00-0	Ручка передней двери наружная левая	да	1			
11	21010-6105238-00-0	Пружина	да	2			

РУЧКИ ЗАДНИХ ДВЕРЕЙ

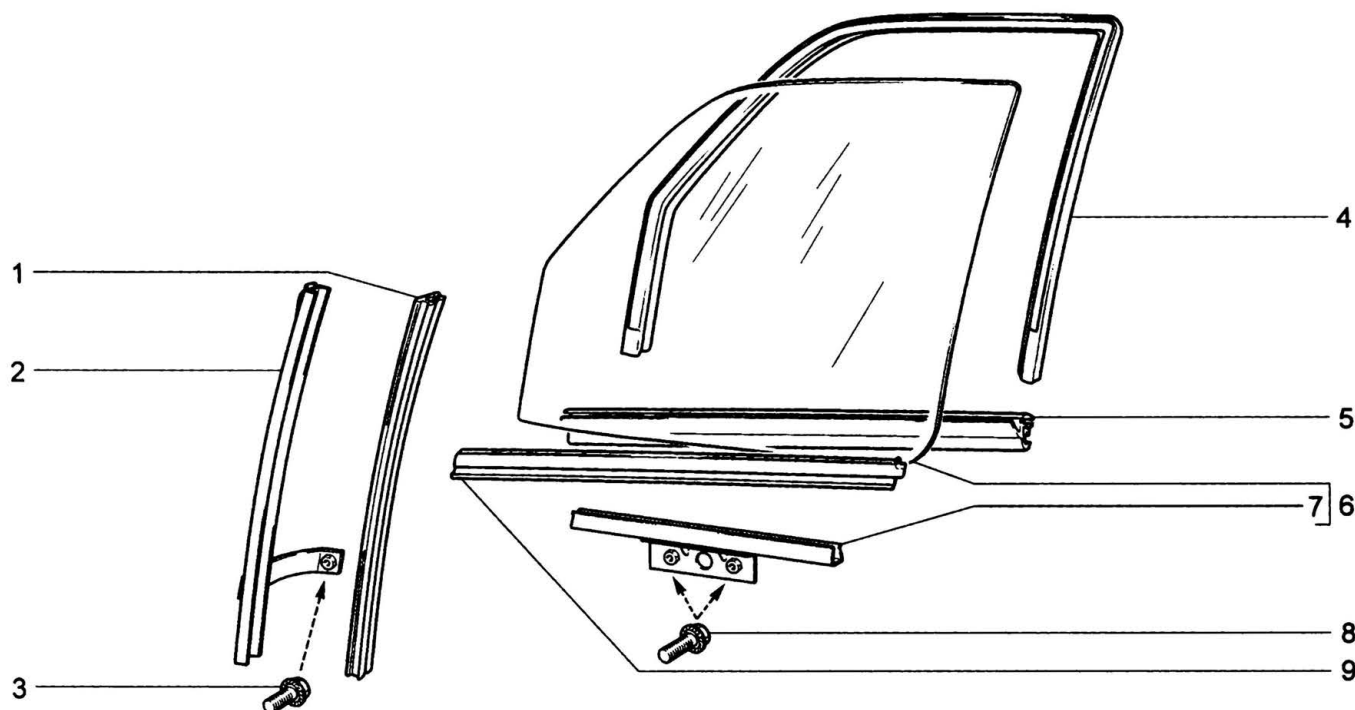
M335



L	LC	LCP	GLS	GLC					
№ поз.	Номер детали	Наименование			З/ч	Кол.	Описание (вариант + примечание)	Дата извещения	№ извещения
1	21230-6105180-00-0	Ручка двери внутренняя правая			да	1			
1	21230-6105181-00-0	Ручка двери внутренняя левая			да	1			
2	21100-6105094-00-0	Скоба крепления тяги правая			да	1			
2	21100-6105095-00-0	Скоба крепления тяги левая			да	1			
3	00001-0076690-07-0	Винт 3.6x9.5 самонарезающий			нет	2			
4	21230-6105192-00-0	Облицовка внутренней ручки двери правая			да	1			
4	21230-6105193-00-0	Облицовка внутренней ручки двери левая			да	1			
5	00001-0032759-01-0	Винт М6х10			нет	4			
6	00001-0025982-71-0	Шайба 6 стопорная			нет	4			
7	00001-0038318-01-0	Гайка М5 с зубчатым буртиком			нет	2			
8	00001-0026241-01-0	Шайба 5			нет	2			
9	21230-6205150-00-0	Ручка задней двери наружная правая			да	1			
9	21230-6205151-00-0	Ручка задней двери наружная левая			да	1			
10	00001-0038331-21-0	Болт М5х10 с зубчатым буртиком			нет	2			

ОКНА ПЕРЕДНИХ ДВЕРЕЙ

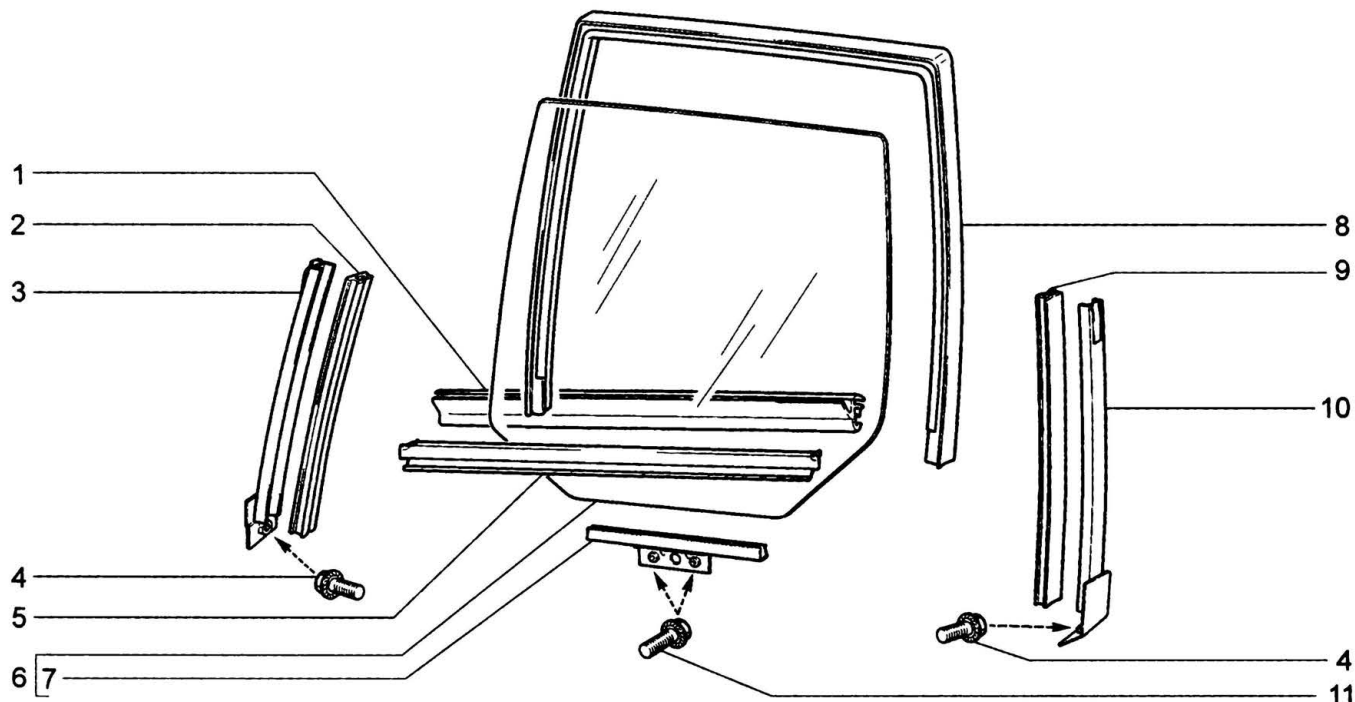
M340



L	LC	LCP	GLS	GLC			
№ поз.	Номер детали	Наименование	З/ч	Кол.	Описание (вариант + примечание)	Дата извещения	№ извещения
1	21230-6103294-00-0	Уплотнитель нижний	да	2			
2	21230-6103250-00-0	Направляющая передняя правая	да	1			
2	21230-6103251-00-0	Направляющая передняя левая	да	1			
3	00001-0038331-21-0	Болт М5х10 с зубчатым буртиком	нет	2			
4	21230-6103298-00-0	Уплотнитель верхний правый	да	1	(-)		
4	21230-6103298-01-0	Уплотнитель верхний правый	да	1	(-)		
4	21230-6103299-00-0	Уплотнитель верхний левый	да	1	(-)		
4	21230-6103299-01-0	Уплотнитель верхний левый	да	1	(-)		
5	21230-6103320-00-0	Уплотнитель внутренний	да	2	(-)		
5	21230-6103320-01-0	Уплотнитель внутренний	да	2	(-)		
6	21230-6103210-00-0	Стекло опускное термопоглощающее правое в сборе	нет	1		по 25.08.2006	645ECR
6	21230-6103210-01-0	Стекло опускное в сборе правое	да	1	(L, LC)		
6	21230-6103210-05-0	Стекло опускное термопоглощающее правое в сборе	да	1		с 25.08.2006	645ECR
6	21230-6103211-00-0	Стекло опускное термопоглощающее левое в сборе	да	1		по 25.08.2006	645ECR
6	21230-6103211-01-0	Стекло опускное в сборе левое	да	1	(L, LC)		
6	21230-6103211-05-0	Стекло опускное термопоглощающее левое в сборе	да	1		с 25.08.2006	645ECR
7	21230-6103220-00-0	Обойма опускного стекла	да	1			
8	00001-0038360-71-0	Болт М6х12 с зубчатым буртиком	нет	1			
9	21230-6103290-00-0	Уплотнитель наружный правый	да	1	(-)		
9	21230-6103290-01-0	Уплотнитель наружный правый	да	1	(-)		
9	21230-6103291-00-0	Уплотнитель наружный левый	да	2	(-)		
9	21230-6103291-01-0	Уплотнитель наружный левый	да	4	(-)		

ОКНА ЗАДНИХ ДВЕРЕЙ

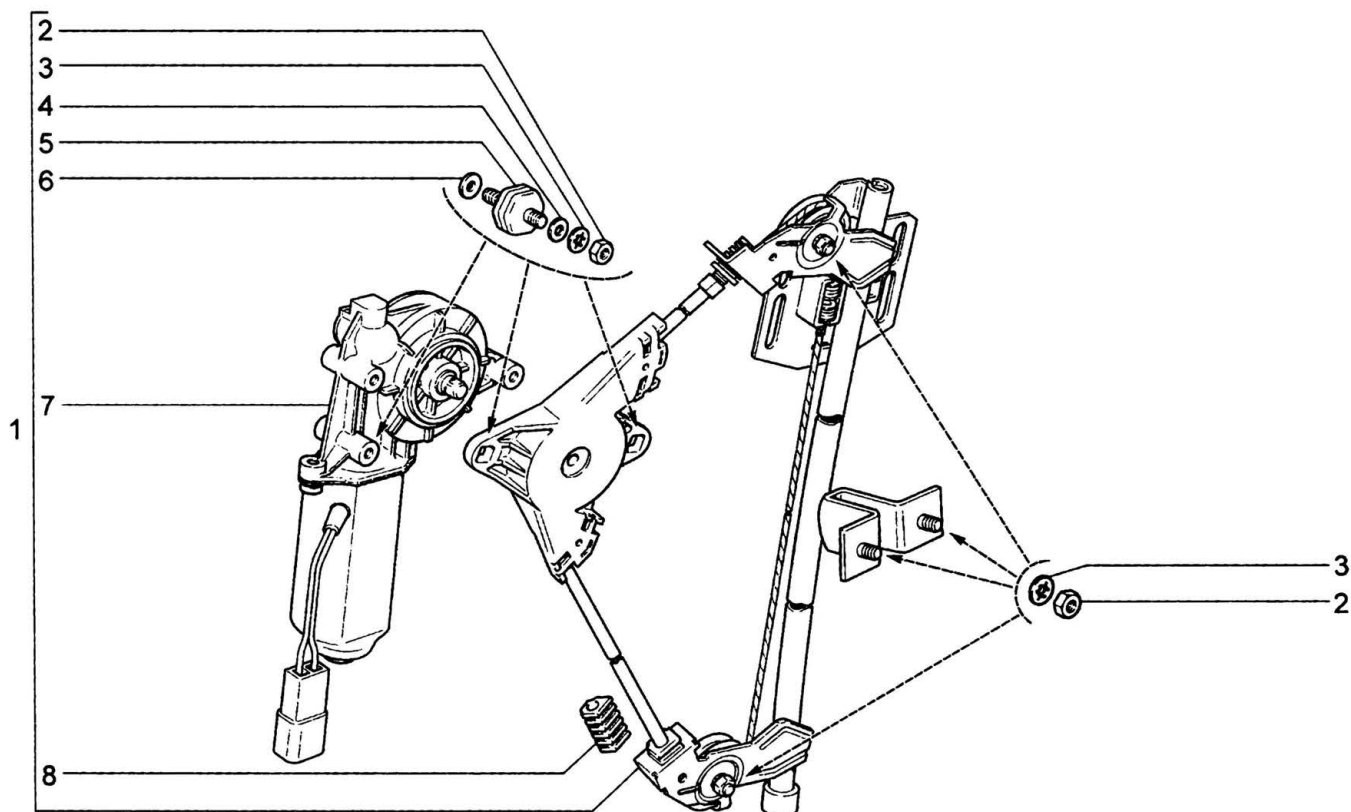
M350



L	LC	LCP	GLS	GLC			
№ поз.	Номер детали	Наименование	З/ч	Кол.	Описание (вариант + примечание)	Дата извещения	№ извещения
1	21230-6203320-00-0	Уплотнитель опускаемого стекла внутренний	да	2	(-)		
1	21230-6203320-01-0	Уплотнитель опускаемого стекла внутренний	да	2	(-)		
2	21230-6203294-00-0	Уплотнитель	да	2			
3	21230-6203250-00-0	Направляющая передняя правая	да	1			
3	21230-6203251-00-0	Направляющая передняя левая	да	1			
4	00001-0038331-21-0	Болт М5х10 с зубчатым буртиком	нет	4			
5	21230-6203290-00-0	Уплотнитель горизонтальный правый	да	1	(-)		
5	21230-6203290-01-0	Уплотнитель горизонтальный правый	да	1	(-)		
5	21230-6203291-00-0	Уплотнитель горизонтальный левый	да	1	(-)		
5	21230-6203291-01-0	Уплотнитель горизонтальный левый	да	1	(-)		
6	21230-6203210-00-0	Стекло опускаемое термопоглощающее правое в сборе	да	1		по 25.08.2006	645ECR
6	21230-6203210-01-0	Стекло опускаемое правое в сборе	да	1	(L,LC)		
6	21230-6203210-05-0	Стекло опускаемое термопоглощающее правое в сборе	да	1		с 25.08.2006	645ECR
6	21230-6203211-00-0	Стекло опускаемое термопоглощающее левое в сборе	да	1		по 25.08.2006	645ECR
6	21230-6203211-01-0	Стекло опускаемое в сборе левое	да	1	(L,LC)		
6	21230-6203211-05-0	Стекло опускаемое термопоглощающее левое в сборе	да	1		с 25.08.2006	645ECR
7	21230-6103220-00-0	Обойма опускаемого стекла	да	2			
8	21230-6203292-00-0	Уплотнитель верхний правый	да	1	(-)		
8	21230-6203292-01-0	Уплотнитель верхний правый	да	1	(-)		
8	21230-6203293-00-0	Уплотнитель верхний левый	да	1	(-)		
8	21230-6203293-01-0	Уплотнитель верхний левый	да	1	(-)		
9	21230-6203296-00-0	Уплотнитель	да	2			
10	21230-6203240-00-0	Направляющая задняя правая	да	1			
10	21230-6203241-00-0	Направляющая задняя левая	да	1			
11	00001-0038360-71-0	Болт М6х12 с зубчатым буртиком	нет	4			

СТЕКЛОПОДЪЕМНИКИ ПЕРЕДНИХ ДВЕРЕЙ

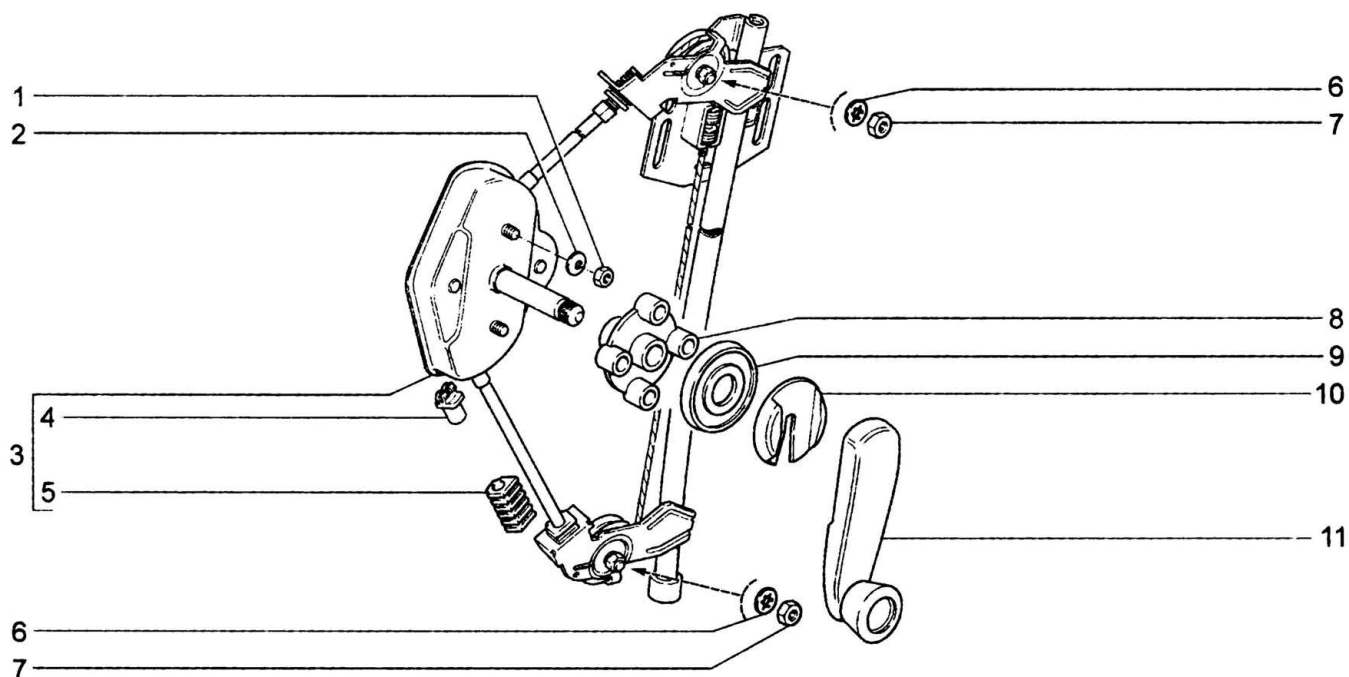
M360



L LC LCP GLS GLC							
№ поз.	Номер детали	Наименование	З/ч	Кол.	Описание (вариант + примечание)	Дата извещения	№ извещения
1	21230-6104008-12-0	Электростеклоподъемник правый	да	1		с 17.09.2007	1150ECR
1	21230-6104008-22-0	Электростеклоподъемник правый	нет	1		по 01.08.2008	971ECR
1	21230-6104009-12-0	Электростеклоподъемник левый	да	1		с 17.09.2007	1150ECR
1	21230-6104009-22-0	Электростеклоподъемник левый	нет	1		по 01.08.2008	971ECR
2	00001-0058962-11-0	Гайка М6	да	14			
3	00001-0026053-71-0	Шайба 6 стопорная	нет	14			
4	00001-0026397-01-0	Шайба 6	нет	6			
5	21100-6104716-00-0	Опора	да	6			
6	00001-0005194-01-0	Шайба 6	нет	6			
7	21230-3730610-00-0	Моторедуктор правый	нет	1		по 01.07.2005	068460.И
7	21230-3730611-00-0	Моторедуктор левый	нет	1		по 01.07.2005	068460.И
8	21230-6104127-00-0	Наконечник	да	2			

СТЕКЛОПОДЪЕМНИКИ ЗАДНИХ ДВЕРЕЙ

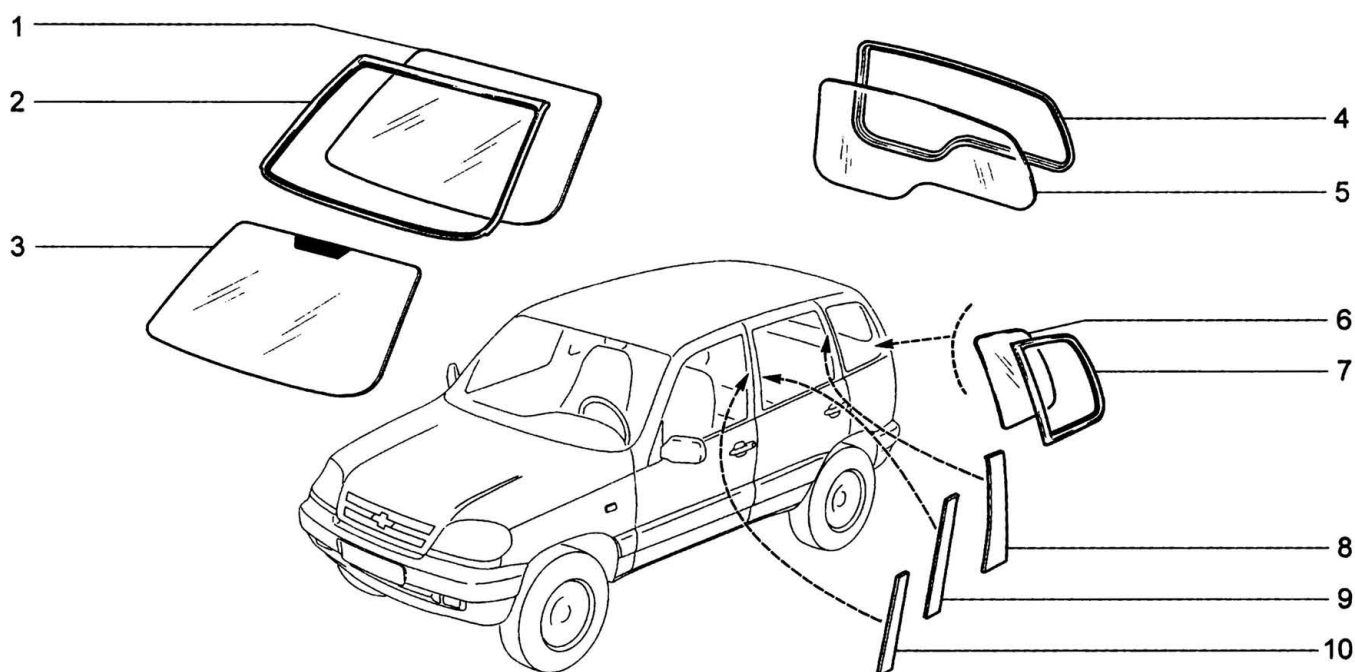
M370



L	LC	LCP	GLS	GLC			
№ поз.	Номер детали	Наименование	З/ч	Кол.	Описание (вариант + примечание)	Дата извещения	№ извещения
1	00001-0058964-11-0	Гайка М5	нет	4			
2	00001-0025991-71-0	Шайба 5 стопорная	нет	4			
3	21230-6204010-00-0	Стеклоподъемник задней двери правый	да	1	(-)	по 22.06.2009	1118ECR
3	21230-6204010-01-0	Стеклоподъемник задней двери правый	да	1	(-)	с 22.06.2009	1118ECR
3	21230-6204011-00-0	Стеклоподъемник задней двери левый	да	1	(-)	по 22.06.2009	1118ECR
3	21230-6204011-01-0	Стеклоподъемник задней двери левый	да	1	(-)	с 22.06.2009	1118ECR
4	21230-6104128-00-0	Наконечник	да	2			
5	21230-6104127-00-0	Наконечник	да	2			
6	00001-0026053-71-0	Шайба 6 стопорная	нет	4			
7	00001-0058962-11-0	Гайка М6	да	4			
8	21100-6104192-00-0	Втулка распорная	да	2			
9	21050-6104072-00-0	Розетка ручки стеклоподъемника	нет	2		по 09.06.2008	915ECR
9	21230-6104072-00-0	Розетка ручки стеклоподъемника	да	2		с 09.06.2008	915ECR
10	21070-6104066-01-0	Облицовка ручки стеклоподъемника	да	2	(-)		
10	21080-6104066-00-0	Облицовка ручки стеклоподъемника	да	2	(-)		
11	21080-6104064-01-0	Ручка стеклоподъемника	да	2			

ОКНА

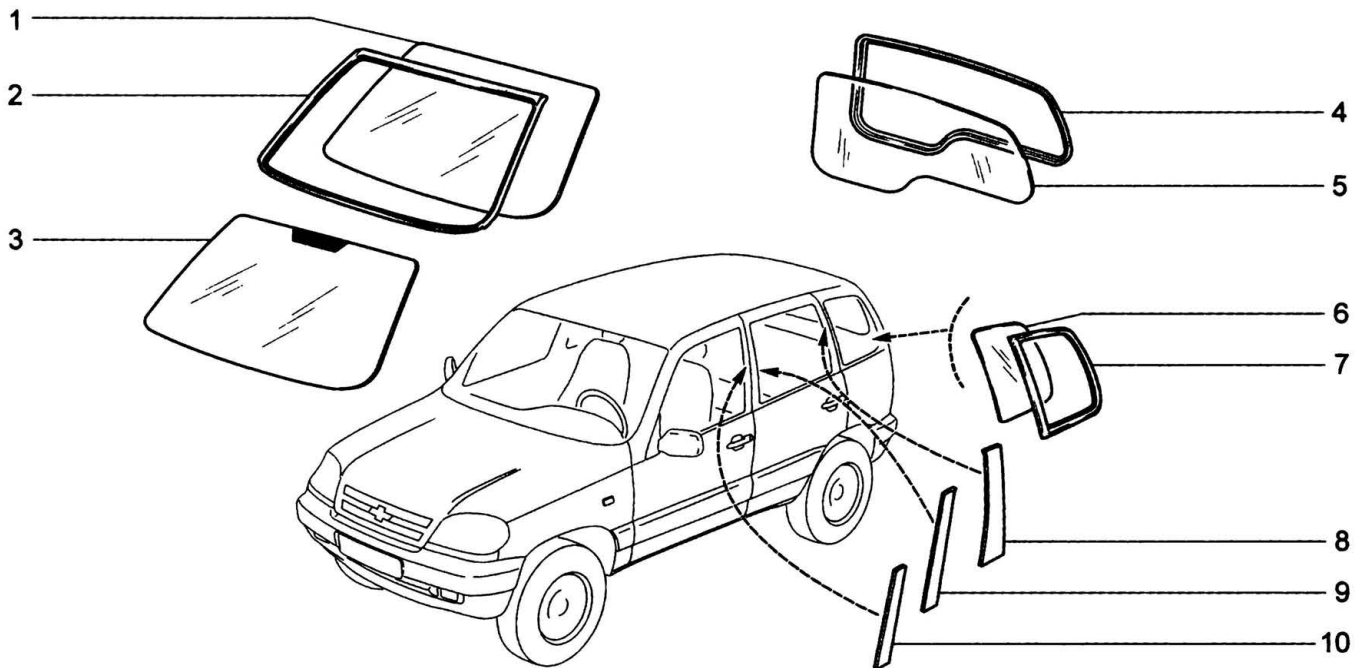
M380



L	LC	LCP	GLS	GLC			
№ поз.	Номер детали	Наименование	З/ч	Кол.	Описание (вариант + примечание)	Дата извещения	№ извещения
1	21230-5206016-00-0	Стекло ветрового окна термопоглощающее	нет	1		по 25.08.2006	645ECR
1	21230-5206016-01-0	Стекло ветрового окна	да	1	(L, LC)		
1	21230-5206016-04-0	Стекло ветрового окна термопоглощающее	да	1		с 25.08.2006	645ECR
2	21230-5206062-00-0	Окантовка стекла ветрового окна	нет	1	(-)		
2	21230-5206062-01-0	Окантовка стекла ветрового окна	да	1	(-)		
3	21230-5206016-06-0	Стекло ветровое с держателем зеркала	да	1	(L, LC-34,55)		
3	21230-5206016-07-0	Стекло ветровое OVERTINTED с держателем	да	1	(GLS, GLC-34,55)		
4	21230-6303074-00-0	Окантовка окна двери задка	да	1			
5	21230-6303014-00-0	Стекло окна двери задка термопоглощающее	нет	1	(-)	по 25.08.2006	645ECR
5	21230-6303014-01-0	Стекло окна двери задка	да	1	(L, LC)		
5	21230-6303014-05-0	Стекло окна двери задка термопоглощающее	да	1	(-)	с 25.08.2006	645ECR
6	21230-5403052-00-0	Стекло окна боковины термопоглощающее правое	нет	1		по 25.08.2006	645ECR
6	21230-5403052-01-0	Стекло окна боковины правое	да	1	(L, LC)		
6	21230-5403052-05-0	Стекло окна боковины термопоглощающее правое	да	1		с 25.08.2006	645ECR
6	21230-5403053-00-0	Стекло окна боковины термопоглощающее левое	нет	1		по 25.08.2006	645ECR
6	21230-5403053-01-0	Стекло окна боковины левое	да	1	(L, LC)		
6	21230-5403053-05-0	Стекло окна боковины термопоглощающее левое	да	1		с 25.08.2006	645ECR
7	21230-5403122-00-0	Окантовка правая	да	1	(-)		
7	21230-5403122-01-0	Окантовка правая	да	1	(-)		
7	21230-5403123-00-0	Окантовка левая	да	1	(-)		
7	21230-5403123-01-0	Окантовка левая	да	1	(-)		

ОКНА

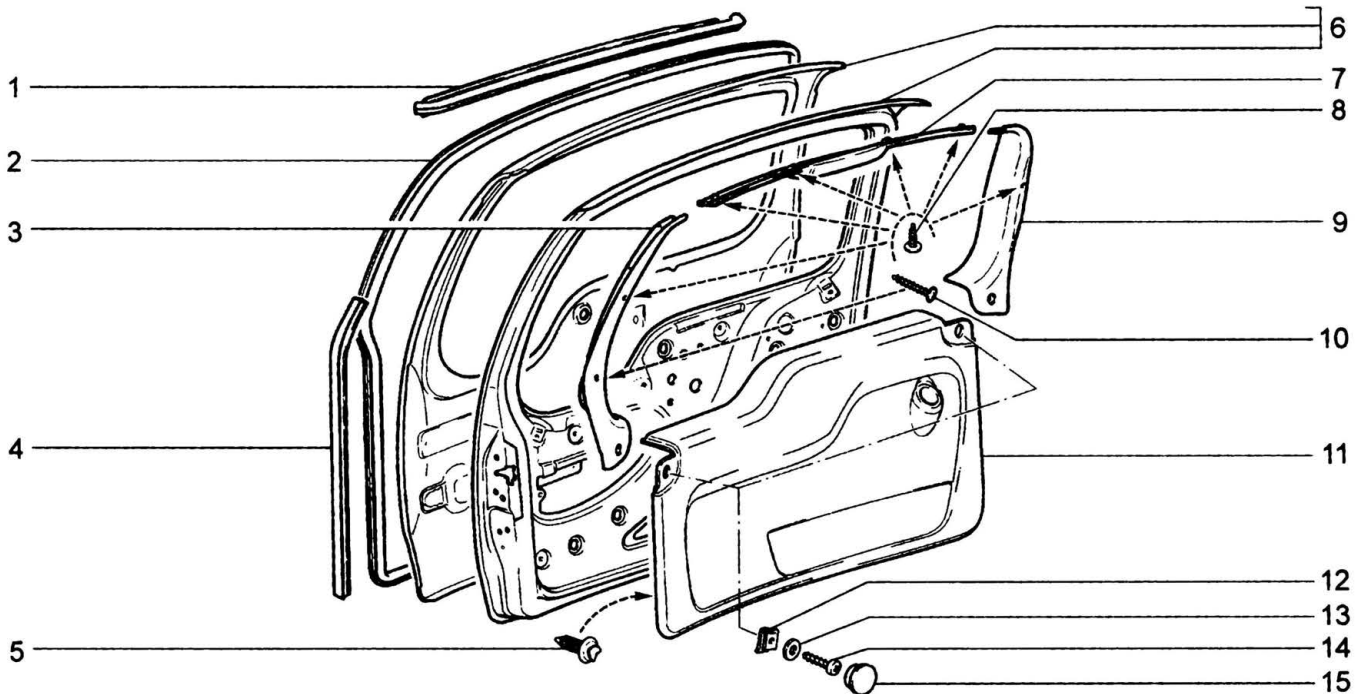
M380



L	LC	LCP	GLS	GLC					
№ поз.	Номер детали	Наименование			З/ч	Кол.	Описание (вариант + примечание)	Дата извещения	№ извещения
8	00001-7504450-55-0	Накладка задней стойки задней двери правая			да	1	(GLS, GLC-34,55)		
8	00001-7504451-55-0	Накладка задней стойки задней двери левая			да	1	(GLS, GLC-34,55)		
9	00001-7504448-55-0	Накладка передней стойки задней двери задняя правая			да	1	(GLS, GLC-34,55)		
9	00001-7504449-55-0	Накладка передней стойки задней двери задняя левая			да	1	(GLS, GLC-34,55)		
10	00001-7504444-55-0	Накладка задней стойки передней двери правая			да	1	(GLS, GLC-34,55)		
10	00001-7504445-55-0	Накладка задней стойки передней двери левая			да	1	(GLS, GLC-34,55)		

ДВЕРЬ ЗАДКА

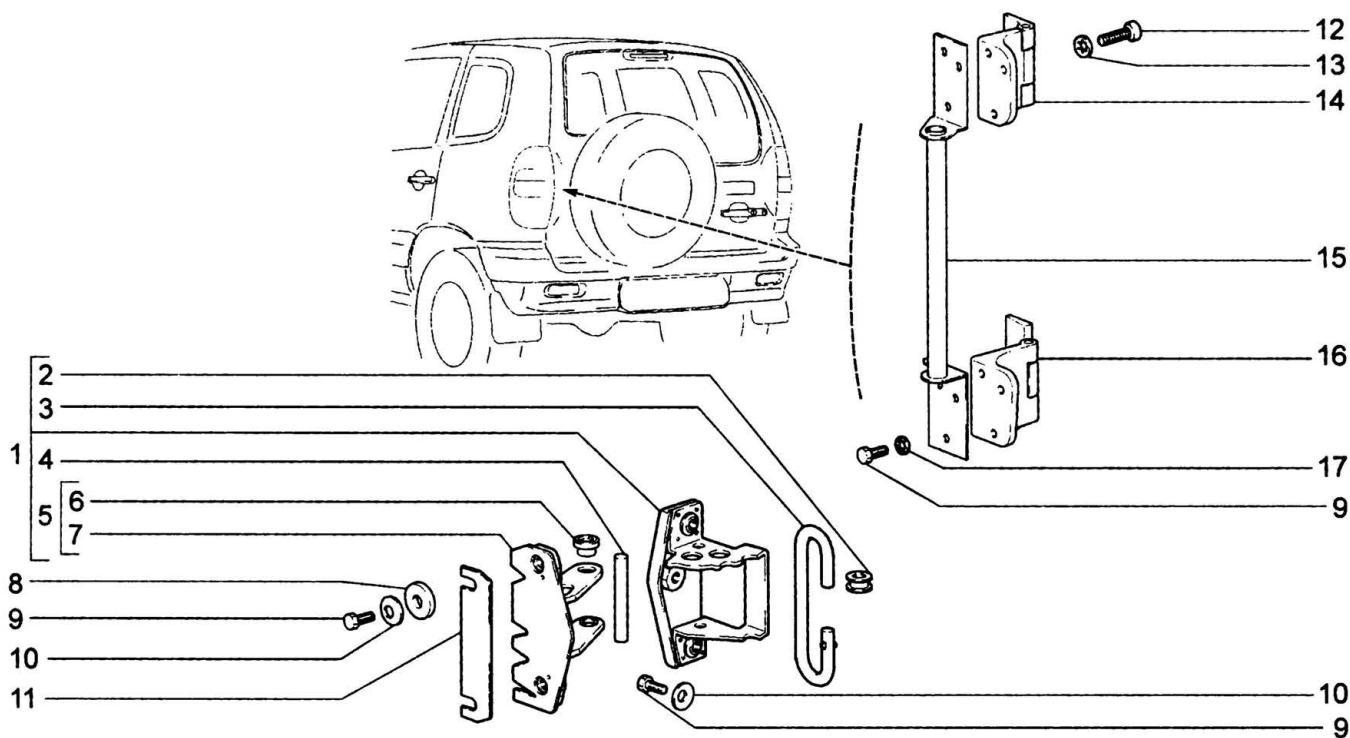
M390



L	LC	LCP	GLS	GLC			
№ поз.	Номер детали	Наименование	З/ч	Кол.	Описание (вариант + примечание)	Дата извещения	№ извещения
1	21230-6307134-00-0	Уплотнитель верхний	да	1	(-)		
1	21230-6307134-01-0	Уплотнитель верхний в сборе	да	1	(-)		
2	21230-6307024-00-0	Уплотнитель проема двери задка	нет	1	(-)	по 06.10.2005	473ECR
2	21230-6307024-01-0	Уплотнитель проема двери задка	да	1	(-)	с 06.10.2005	473ECR
3	21230-6302074-00-0	Обивка двери задка верхняя правая	да	1			
4	21230-6307084-00-0	Уплотнитель зоны замка	да	1	(-)		
4	21230-6307084-01-0	Уплотнитель зоны замка	да	1	(-)		
5	21080-6102053-00-0	Кнопка	да	14			
6	21230-6300020-00-0	Дверь задка	да	1			
7	21230-6302078-00-0	Обивка двери задка верхняя	да	1			
8	21230-6302332-00-0	Винт 3,6x15,9	да	6			
9	21230-6302075-00-0	Обивка двери задка верхняя левая	да	1			
10	21230-6302334-00-0	Винт 3,6x31,8	да	1			
11	21230-6302012-01-0	Обивка двери задка	да	1	(-)		
11	21230-6302012-10-0	Обивка двери задка	нет	1	(-)		
11	21230-6302012-11-0	Обивка двери задка	нет	1	(-)		
12	00001-0041897-71-0	Гайка фланцевая 10	нет	2			
13	00001-0005194-01-0	Шайба 6	нет	2			
14	00001-0076713-01-0	Винт 4,9x19 самонарезающий	нет	2			
15	21100-8212772-00-0	Облицовка винта крепления накладки	да	2			

НАВЕСКА ДВЕРИ ЗАДКА

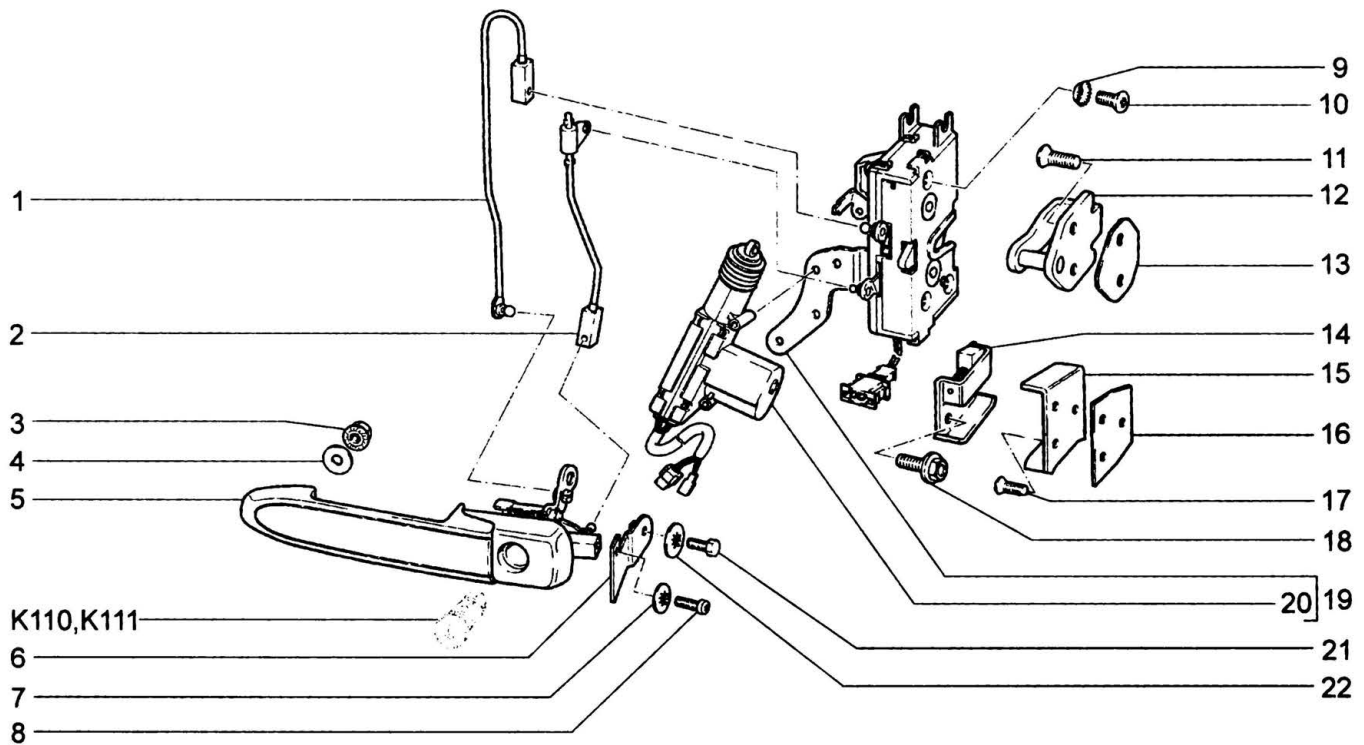
M391



L	LC	LCP	GLS	GLC					
№ поз.	Номер детали	Наименование			З/ч	Кол.	Описание (вариант + примечание)	Дата извещения	№ извещения
1	21230-6306400-10-0	Ограничитель двери задка			да	1		по 02.03.2006	522ECR
1	21230-6306400-11-0	Ограничитель двери задка			да	1	(10,31,32, 34,55)		
2	21230-6306476-10-0	Ролик торсиона ограничителя			нет	1			
3	21230-6306474-10-0	Торсион ограничителя			да	1			
4	21080-6206020-00-0	Ось			нет	1			
5	21230-6306480-10-0	Звено ограничителя неподвижное			да	1			
6	21230-6306488-10-0	Втулка			да	2			
7	21230-6306486-10-0	Пластина неподвижного звена			да	1			
8	21230-1042019-00-0	Шайба опорная			да	2			
9	00001-0060434-21-0	Болт М8х20			нет	11			
10	00001-0011981-73-0	Шайба 8 пружинная коническая			нет	5			
11	21230-6306484-00-0	Прокладка			да	2			
12	21100-3401018-00-0	Болт			нет	2			
13	00001-0025983-71-0	Шайба 8 стопорная			нет	2			
14	21230-6306008-01-0	Петля двери задка верхняя в сборе			да	1			
15	21230-6306160-00-0	Соединитель петель двери задка			да	1			
16	21230-6306009-01-0	Петля двери задка нижняя в сборе			да	1			
17	00001-0026055-71-0	Шайба 8 стопорная			нет	6			

ЗАМОК И РУЧКА ДВЕРИ ЗАДКА

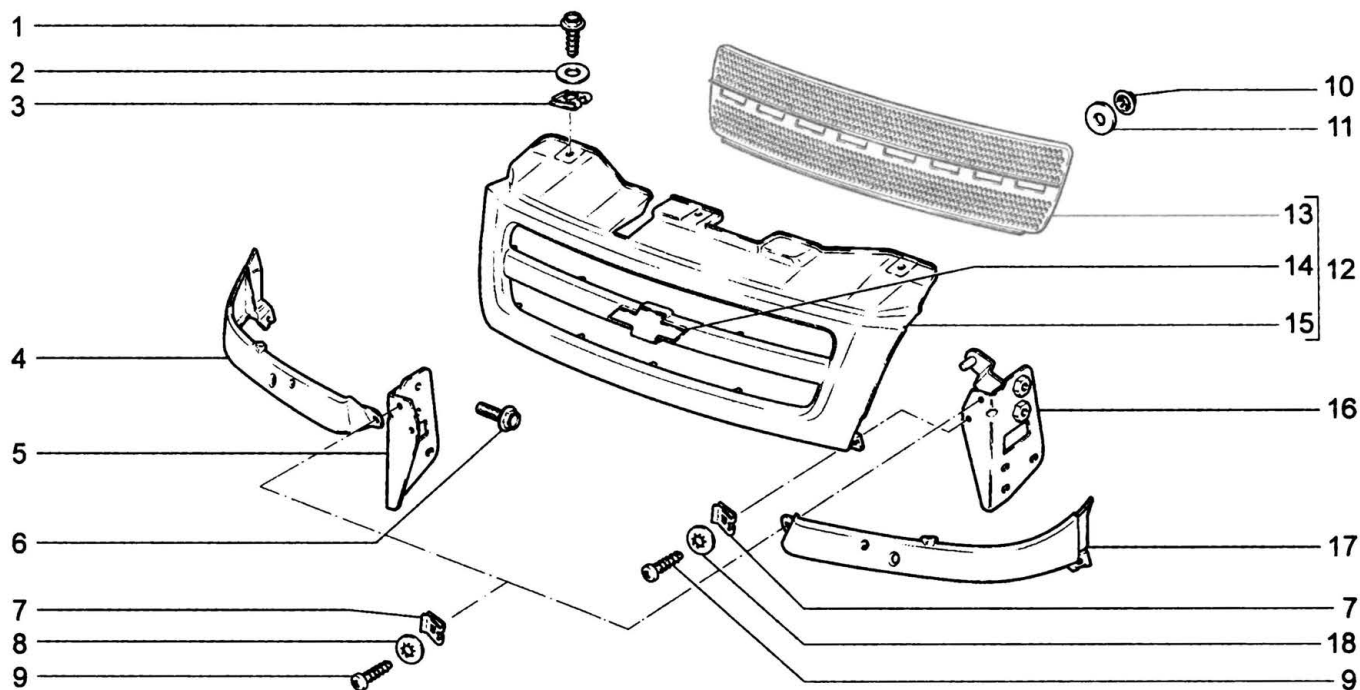
M395



L	LC	LCP	GLS	GLC			
№ поз.	Номер детали	Наименование	З/ч	Кол.	Описание (вариант + примечание)	Дата извещения	№ извещения
1	21230-6305240-00-0	Тяга ручки двери задка	да	1			
2	21230-6305458-00-0	Тяга выключателя замка двери	да	1			
3	00001-0038318-01-0	Гайка М5 с зубчатым буртиком	нет	1			
4	00001-0026241-01-0	Шайба 5	нет	1			
5	21230-6105151-00-0	Ручка передней двери наружная левая	да	1			
6	21230-6305192-00-0	Кронштейн	да	1			
7	00001-0025991-71-0	Шайба 5 стопорная	нет	1			
8	00001-0032739-01-0	Винт М5х10	нет	1			
9	00001-0026068-71-0	Шайба 6 стопорная	нет	3			
10	00001-0033127-01-0	Винт М6х10	нет	3			
11	21080-6105268-10-0	Винт крепления фиксатора замка	да	2			
12	21230-6105204-00-0	Фиксатор замка двери задка	нет	1	(-)	по 23.03.2009	961ECR
12	21230-6305204-01-0	Фиксатор замка двери задка укороченный	да	1	(-)	с 23.03.2009	961ECR
13	21230-6105222-00-0	Прокладка фиксатора	да	1			
14	21230-6306450-10-0	Шип двери задка	да	1			
15	21230-6306462-10-0	Гнездо шипа двери задка	да	1			
16	21230-6306464-00-0	Прокладка гнезда шипа двери задка	да	1			
17	00001-0033013-01-0	Винт М6х16	нет	3			
18	21100-6810054-00-0	Болт	да	2			
19	21230-6305013-10-0	Замок двери задка	да	1			
20	21093-6512210-01-0	Моторедуктор замка двери пассажира	да	1	(-)		
20	21093-6512210-02-0	Моторедуктор замка двери пассажира	нет	1	(-)		
20	21093-6512210-03-0	Моторедуктор замка двери пассажира	да	1	(-)		
21	00001-0009022-21-0	Болт М6х16	нет	1			
22	00001-0025995-71-0	Шайба 6 стопорная	нет	1			

ОБЛИЦОВКА РАДИАТОРА (11, 12, 13, 30, 31, 32)

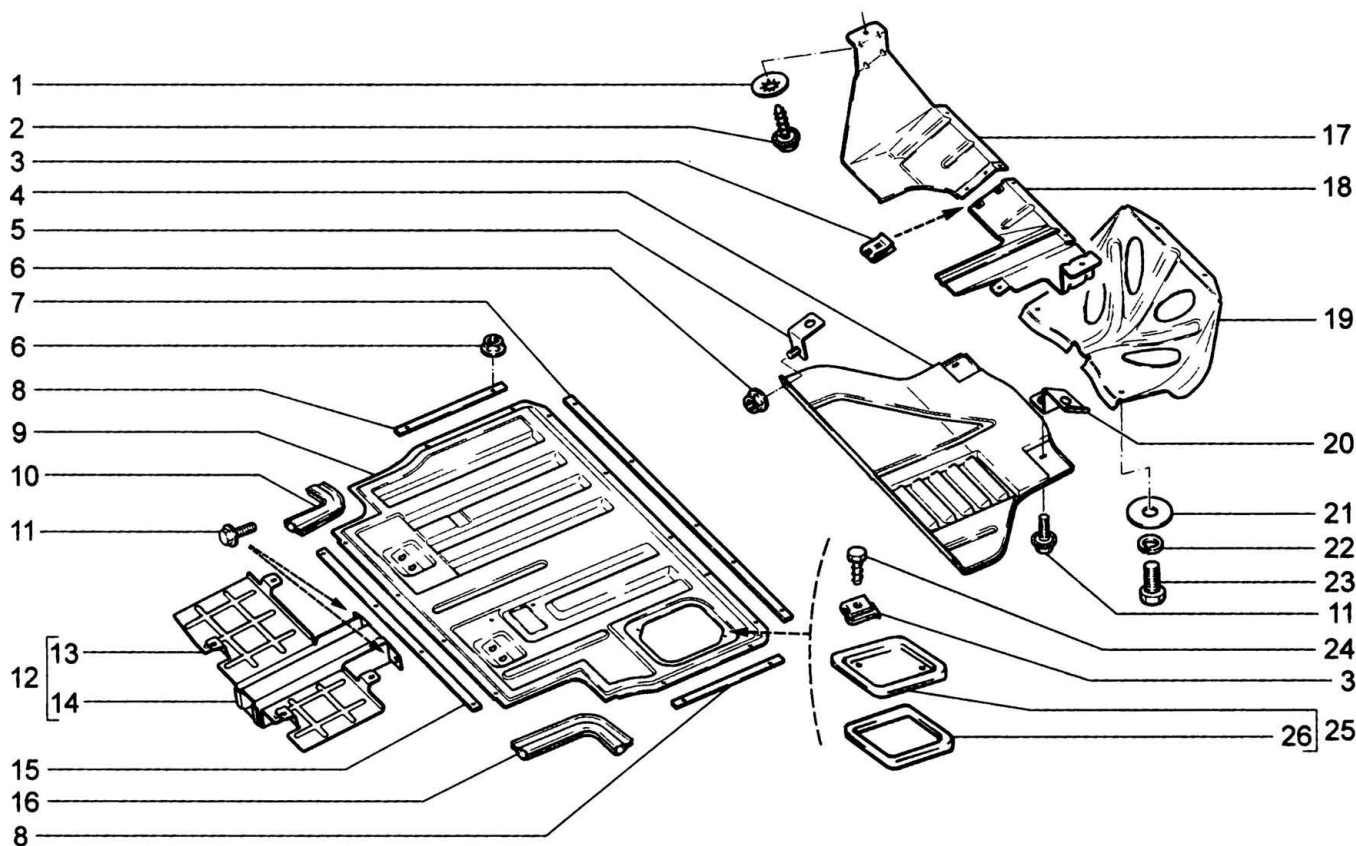
M400



L		LC	GLS	GLC				
№ поз.	Номер детали	Наименование		З/ч	Кол.	Описание (вариант + примечание)	Дата извещения	№ извещения
1	21080-8403066-00-0	Винт 6,3x19 самонарезающий		да	3			
2	00001-0005196-01-0	Шайба 8		нет	3			
3	21080-8403068-00-0	Гайка фланцевая 6,3		да	3			
4	21230-8401112-01-0	Облицовка фары правая грунтованная		да	1	(-)		
4	21230-8401112-02-0	Облицовка фары правая литевая		да	1	(-)		
5	21230-8401176-00-0	Кронштейн правый		нет	1		по 10.03.2009	1084ECR
6	00001-0038364-71-0	Болт М6x16 с зубчатым буртиком		нет	6			
7	00001-0041897-76-0	Скоба		нет	6			
8	00001-0025981-71-0	Шайба 5 стопорная		нет	2			
9	00001-0076712-07-0	Винт 4,9x15,9 самонарезающий		нет	6			
10	00001-0041950-76-0	Шайба 4 пружинная		нет	12			
11	21010-5605055-00-0	Шайба резиновая		да	12			
12	21230-8401011-00-0	Облицовка радиатора в сборе		нет	1			
13	21230-8401015-00-0	Решетка облицовки радиатора		да	1			
14	00001-7501239-00-0	Логотип "Chevrolet"		да	1			
15	21230-8401014-02-0	Облицовка радиатора		да	1			
16	21230-8401177-00-0	Кронштейн левый		да	1			
17	21230-8401113-01-0	Облицовка фары левая грунтованная		да	1	(-)		
17	21230-8401113-02-0	Облицовка фары левая литевая		да	1	(-)		
18	00001-0025991-77-0	Шайба 5 стопорная		нет	4			

БРЫЗГОВИКИ И ЭКРАНЫ

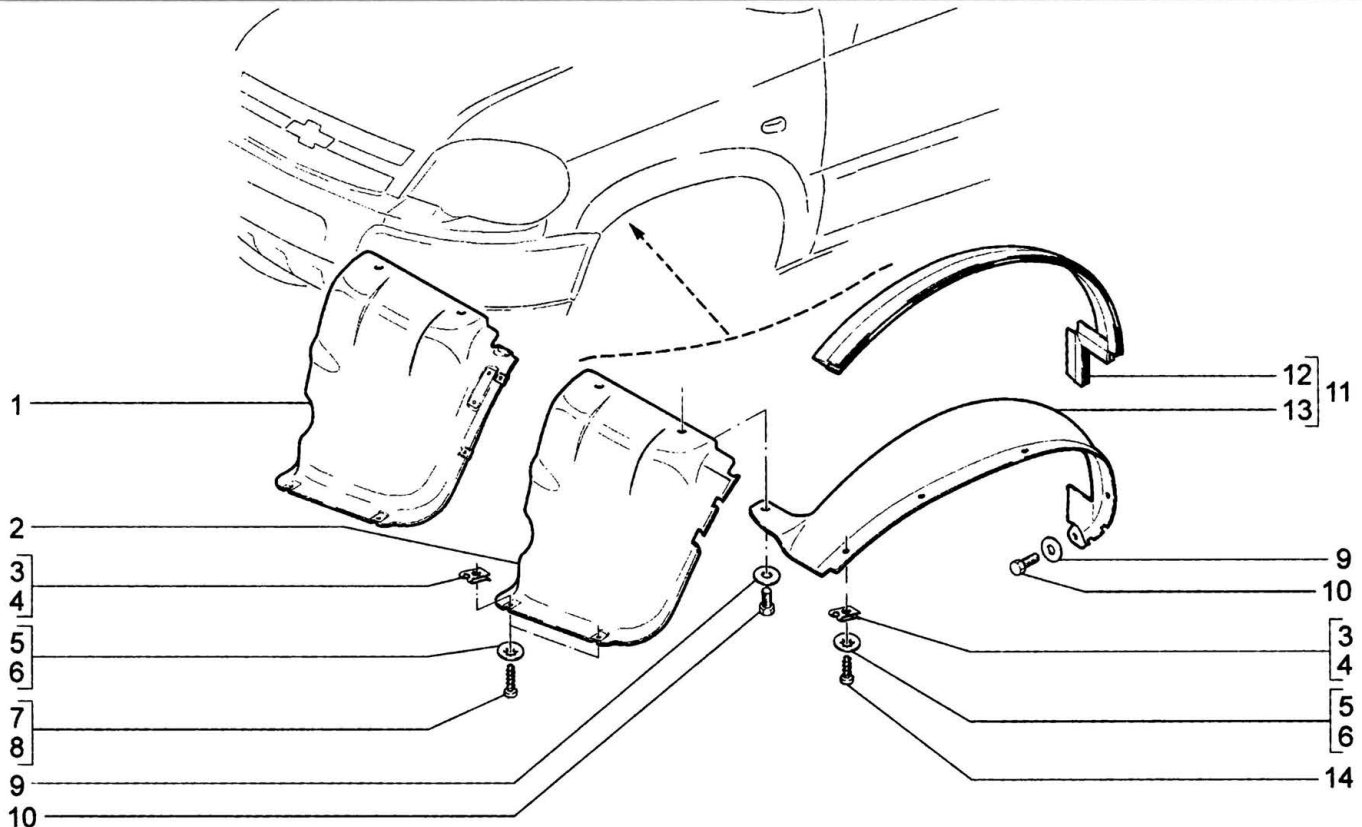
M410



L	LC	LCP	GLS	GLC			
№ поз.	Номер детали	Наименование	З/ч	Кол.	Описание (вариант + примечание)	Дата извещения	№ извещения
1	00001-0025990-71-0	Шайба 6 стопорная	нет	8			
2	00001-0051873-01-0	Винт 5,6x16 самонарезающий	нет	8			
3	00001-0041897-76-0	Скоба	нет	4			
4	21230-2802050-00-0	Экран шумоизоляционный в сборе	да	1			
5	21230-2802070-00-0	Кронштейн крепления шумоизоляционного экрана задний	да	1			
6	00001-0038321-01-0	Гайка М6 с зубчатым буртиком	нет	20			
7	21230-5107098-00-0	Прокладка передняя	да	1			
8	21230-5107100-00-0	Прокладка боковая	да	2			
9	21230-5107092-00-0	Крышка бензобака	да	1			
10	21230-5107105-00-0	Окантовка левая	да	1			
11	00001-0038360-71-0	Болт М6x12 с зубчатым буртиком	нет	2			
12	21230-5107070-00-0	Экран защиты пола кузова в сборе	нет	1			
13	21230-5107072-00-0	Экран защиты пола кузова	да	1			
14	21230-5107074-00-0	Усилитель экрана защиты заднего пола	да	1			
15	21230-5107102-00-0	Прокладка задняя	да	1			
16	21230-5107104-00-0	Окантовка правая	да	1			
17	21230-2802011-10-0	Брызговик двигателя левый в сборе	нет	1	(-)	по 05.09.2007	817ECR
17	21230-2802023-00-0	Брызговик двигателя левый	да	1	(-)	с 05.09.2007	817ECR
18	21230-2802010-00-0	Брызговик двигателя правый в сборе	да	1			
18	21230-2802012-00-0	Брызговик двигателя правый	да	1	(LC, GLC)	с 01.06.2007	816ECR
18	21230-2802022-00-0	Брызговик двигателя правый	нет	1			
19	21230-2802046-00-0	Защита двигателя	да	1			
20	21230-2802060-00-0	Кронштейн крепления шумоизоляционного экрана передний	да	1			
21	00001-0026470-01-0	Шайба плоская 8x25 Табл.10172	нет	4			
22	00001-0005166-70-0	Шайба 8 пружинная	нет	4			
23	00001-0060434-21-0	Болт М8x20	нет	4			
24	00001-0051860-01-0	Винт 4,9x10 самонарезающий	нет	2			
25	21100-5101410-00-0	Крышка люка датчика бензобака	да	1			
26	21100-5101420-00-0	Прокладка	да	1			

ЩИТКИ

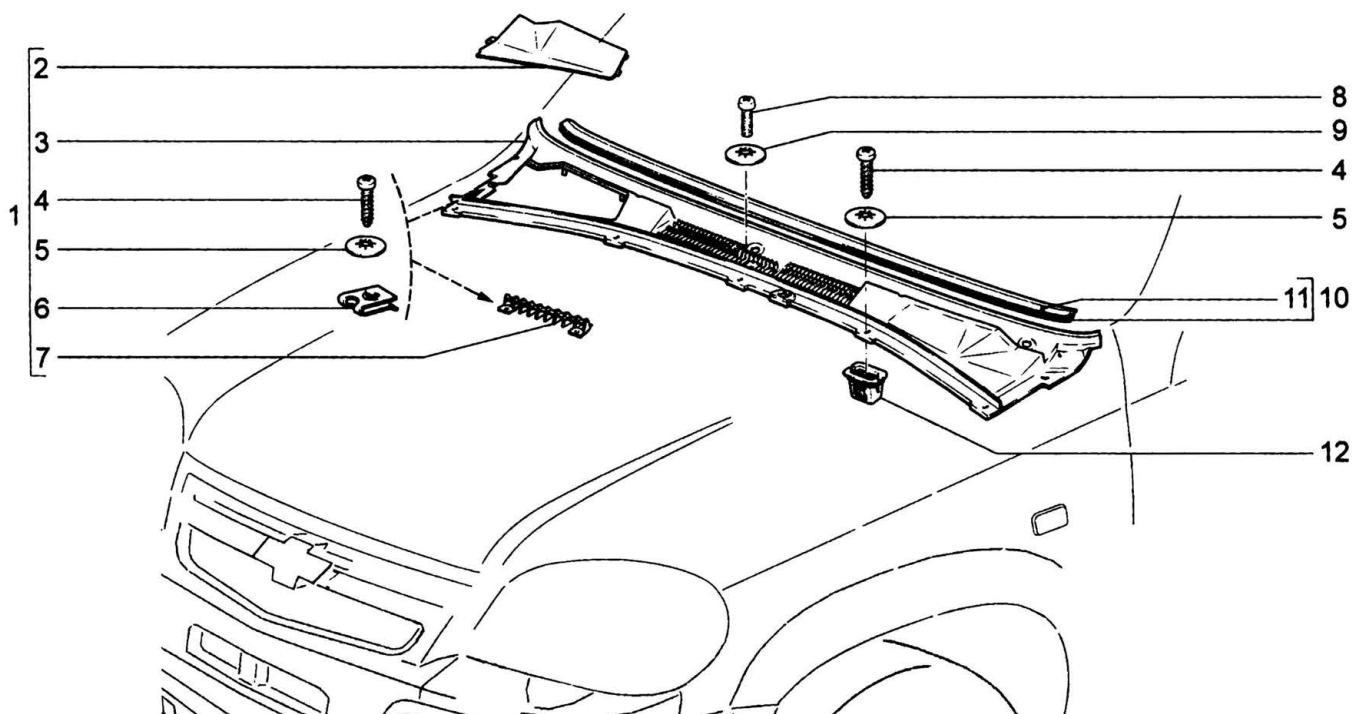
M411



L LC LCP GLS GLC							
№ поз.	Номер детали	Наименование	З/ч	Кол.	Описание (вариант + примечание)	Дата извещения	№ извещения
1	21230-8403602-55-0	Кожух защитный правый	да	1	(34,55)		
1	21230-8403603-55-0	Кожух защитный левый	да	1	(34,55)		
2	21230-8403602-00-0	Кожух защитный правый	да	1			
2	21230-8403603-00-0	Кожух защитный левый	да	1			
3	21010-8109137-00-0	Гайка пружинная	да	4			
4	21010-8109137-00-0	Гайка пружинная	да	12	(34,55)		
5	00001-0025981-71-0	Шайба 5 стопорная	нет	14			
6	00001-0025981-71-0	Шайба 5 стопорная	нет	26	(34,55)		
7	00001-0076703-07-0	Винт 4,3x19 самонарезающий	нет	4			
8	00001-0076703-07-0	Винт 4,3x19 самонарезающий	нет	12	(34,55)		
9	00001-0026437-01-0	Шайба 6	нет	6			
10	00001-0009024-21-0	Болт М6x20	да	6			
11	21230-8403358-00-0	Щиток переднего крыла правый в сборе	нет	1			
11	21230-8403358-10-0	Щиток переднего крыла правый в сборе	да	1	(31,32)		
11	21230-8403358-55-0	Щиток переднего крыла правый в сборе	да	1	(34,55)		
11	21230-8403359-00-0	Щиток переднего крыла левый в сборе	нет	1			
11	21230-8403359-10-0	Щиток переднего крыла левый в сборе	да	1	(31,32)		
11	21230-8403359-55-0	Щиток переднего крыла левый в сборе	да	1	(34,55)		
12	21230-8403454-00-0	Уплотнитель фланца	нет	2			
13	21230-8403362-00-0	Щиток переднего крыла правый	нет	1	(-)		
13	21230-8403362-30-0	Щиток переднего крыла правый	нет	1	(-)		
13	21230-8403363-00-0	Щиток переднего крыла левый	нет	1	(-)		
13	21230-8403363-30-0	Щиток переднего крыла левый	нет	1	(-)		
14	00001-0076702-01-0	Винт 4,3x15,9 самонарезающий	нет	10			

НАКЛАДКА ОБЛИЦОВОЧНАЯ ВЕТРОВОГО СТЕКЛА

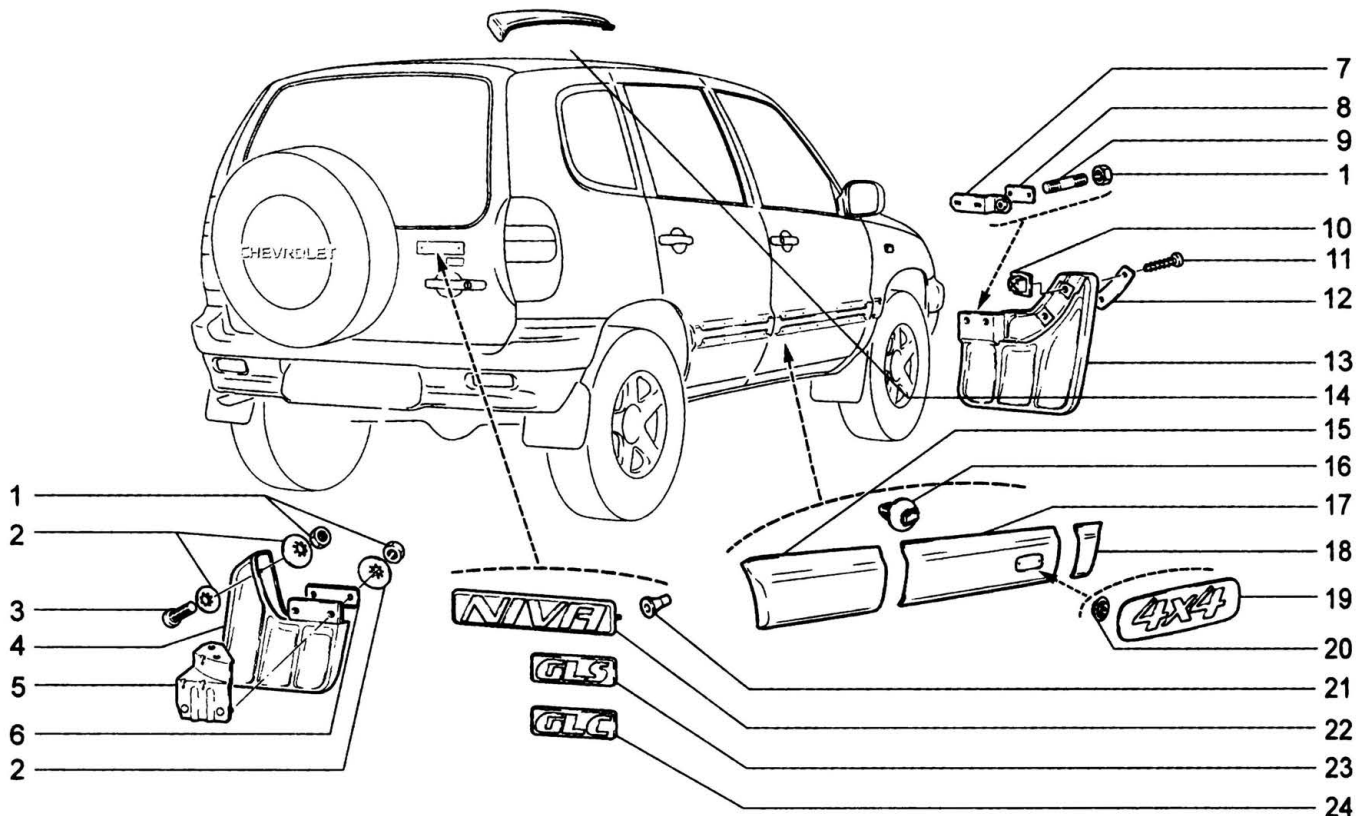
M415



L	LC	GLS	GLC				
№ поз.	Номер детали	Наименование	З/ч	Кол.	Описание (вариант + примечание)	Дата извещения	№ извещения
1	21230-8212730-00-0	Накладка рамы ветрового окна в сборе	нет	1			
2	21230-8212746-00-0	Крышка люка воздухозабора	да	1			
3	21230-8212731-00-0	Накладка рамы ветрового окна	да	1			
4	00001-0076701-07-0	Винт 4,3x12,7 самонарезающий	нет	14			
5	00001-0025991-77-0	Шайба 5 стопорная	нет	14			
6	21010-8109137-00-0	Гайка пружинная	да	14			
7	21230-8212742-00-0	Решетка наклейки рамы ветрового окна	да	1			
8	00001-0032762-17-0	Винт М6x16	нет	1			
9	00001-0025990-77-0	Шайба 6 стопорная	нет	1			
10	21230-8212736-00-0	Окантовка наклейки в сборе	нет	1	(~)		
10	21230-8212736-01-0	Окантовка наклейки в сборе	да	1	(~)		
11	21230-8212738-00-0	Окантовка наклейки	нет	1	(~)		
11	21230-8212738-01-0	Окантовка наклейки	нет	1	(~)		
12	21230-8212778-55-0	Втулка крепления наклейки	да	9			

ФАРТУКИ, НАКЛАДКИ И ОРНАМЕНТЫ

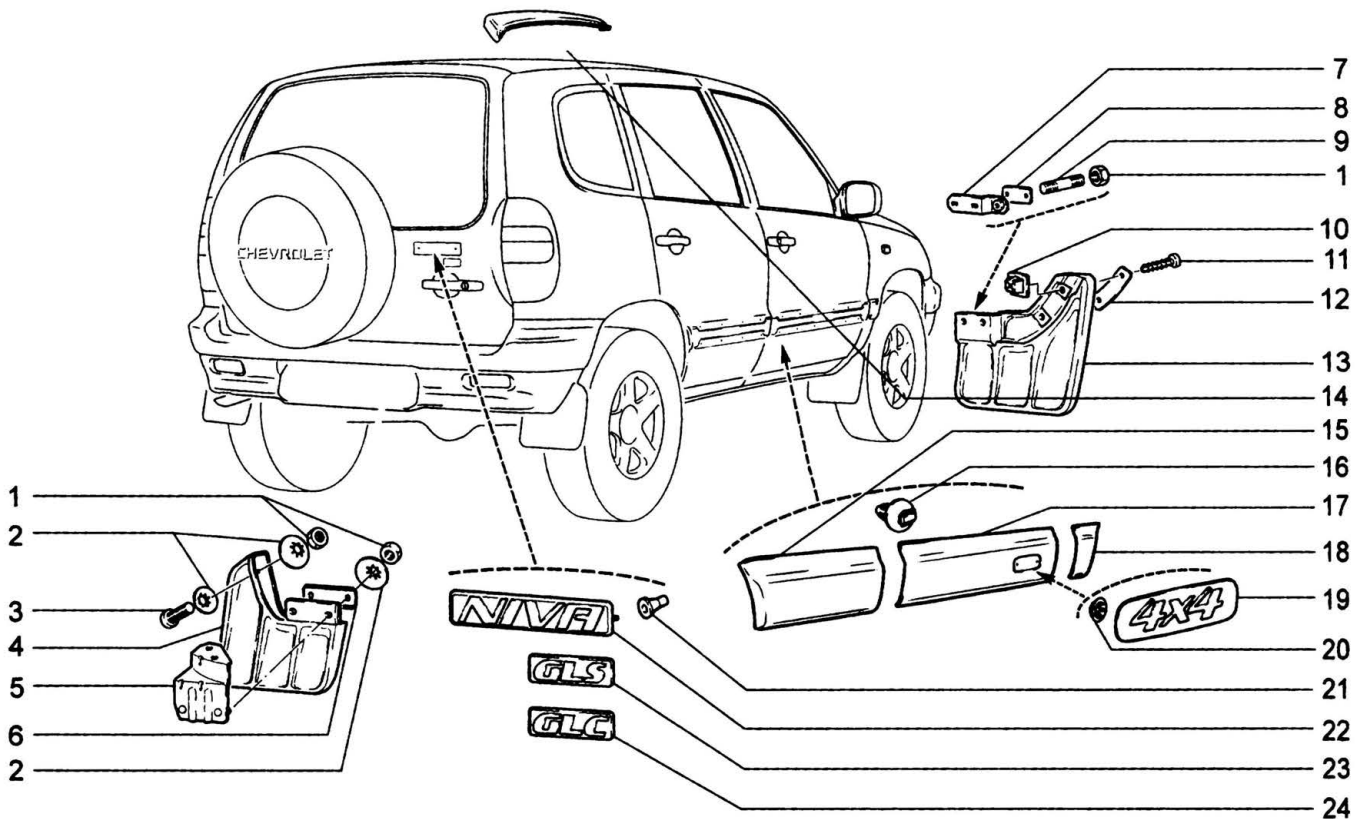
M420



L	LC	GLS	GLC					
№ поз.	Номер детали	Наименование		З/ч	Кол.	Описание (вариант + примечание)	Дата извещения	№ извещения
1	00001-0058962-11-0	Гайка М6		да	12			
2	00001-0025995-71-0	Шайба 6 стопорная		нет	8			
3	00001-0032764-01-0	Винт М6х20		нет	2			
4	21230-8404412-00-0	Фартук задний правый		да	1			
4	21230-8404413-00-0	Фартук задний левый		да	1			
5	21230-8404414-00-0	Кронштейн заднего фартука правый		да	1			
5	21230-8404415-00-0	Кронштейн заднего фартука левый		да	1			
6	21100-8403522-00-0	Планка крепления заднего фартука		да	2			
7	21230-8403514-00-0	Кронштейн крепления фартука правый		нет	1			
7	21230-8403515-00-0	Кронштейн крепления фартука левый		нет	1			
8	21230-8403522-00-0	Планка крепления переднего фартука		да	2			
9	00001-0015005-21-0	Шпилька М6х22		нет	4			
10	21010-2808020-00-0	Втулка		да	4			
11	00001-0076713-07-0	Винт 4,9х19 самонарезающий		нет	4			
12	21230-8403324-00-0	Планка крепления фартука		да	2			
13	21230-8403512-00-0	Фартук переднего крыла правый		да	1			
13	21230-8403513-00-0	Фартук переднего крыла левый		да	1			
14	21230-8212416-00-0	Молдинг крыши правый		да	1			
14	21230-8212417-00-0	Молдинг крыши левый		да	1			
15	21230-8212154-00-0	Молдинг задней двери правый		да	1			
15	21230-8212155-00-0	Молдинг задней двери левый		да	1			
16	21230-8212330-00-0	Пистон крепления молдинга		да	44			
17	21230-8212142-00-0	Молдинг передней двери правый		да	1			
17	21230-8212143-00-0	Молдинг передней двери левый		да	1			
17	21230-8212144-00-0	Молдинг передней двери правый		да	1			
17	21230-8212145-00-0	Молдинг передней двери левый		да	1			
18	21230-8212132-00-0	Молдинг переднего крыла правый		да	1			
18	21230-8212133-00-0	Молдинг переднего крыла левый		да	1			
18	21230-8212134-00-0	Молдинг переднего крыла правый		да	1			

ФАРТУКИ, НАКЛАДКИ И ОРНАМЕНТЫ

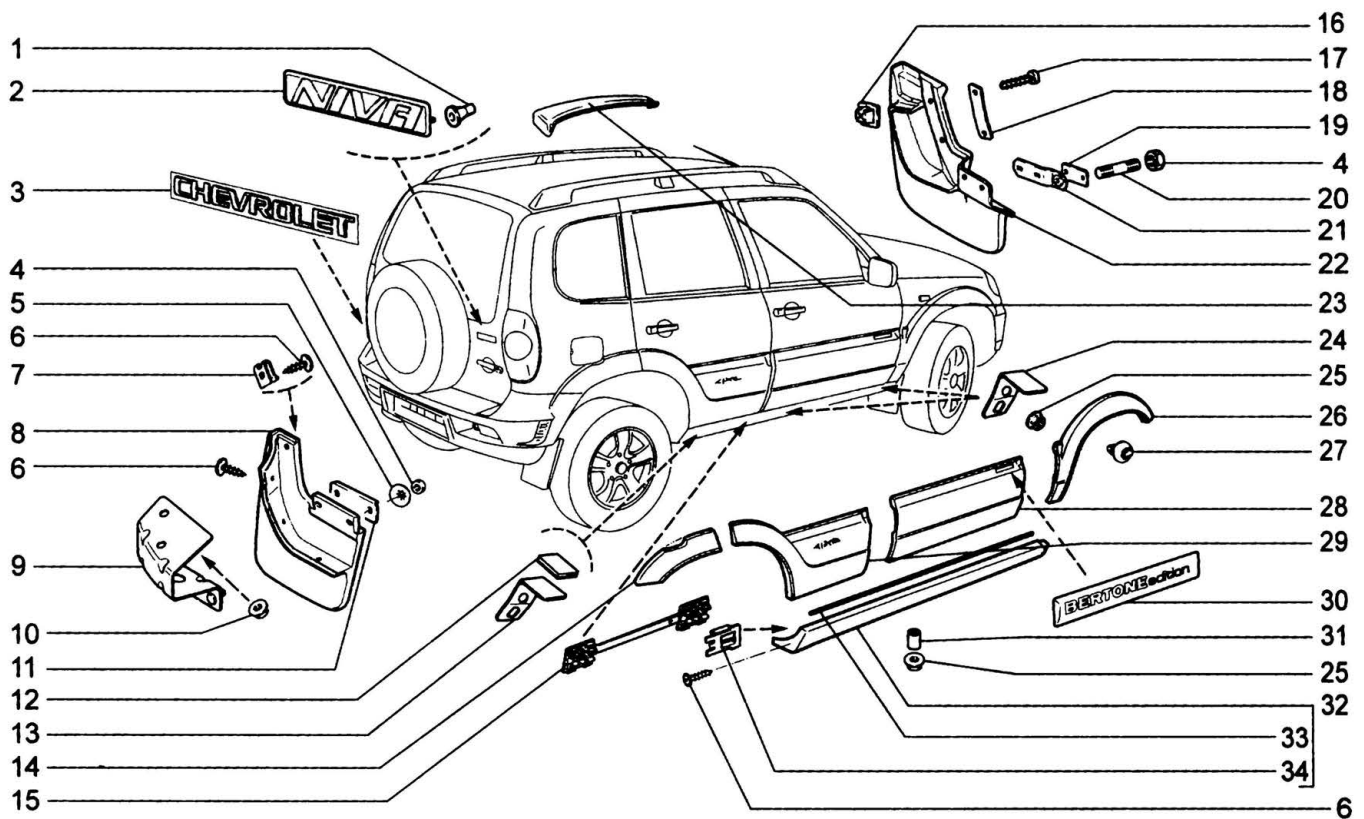
M420



		L	LC	GLS	GLC				
№ поз.	Номер детали	Наименование			З/ч	Кол.	Описание (вариант + примечание)	Дата извещения	№ извещения
18	21230-8212135-00-0	Молдинг переднего крыла левый			да	1			
19	21230-8212104-00-0	Орнамент боковой			да	2			
20	00001-0041950-76-0	Шайба 4 пружинная			нет	2			
21	21080-8212226-00-0	Втулка			да	2			
22	21230-8212204-00-0	Орнамент задка			да	1			
23	00001-7504257-00-0	Эмблема Шевроле Нива GLS			да	1	GLS		
24	00001-7504259-00-0	Эмблема Шевроле Нива LC			нет	1	LC		
24	00001-7504260-00-0	Эмблема Шевроле Нива GLC			да	1	GLC		

ФАРТУКИ, НАКЛАДКИ И ОРНАМЕНТЫ (34,55)

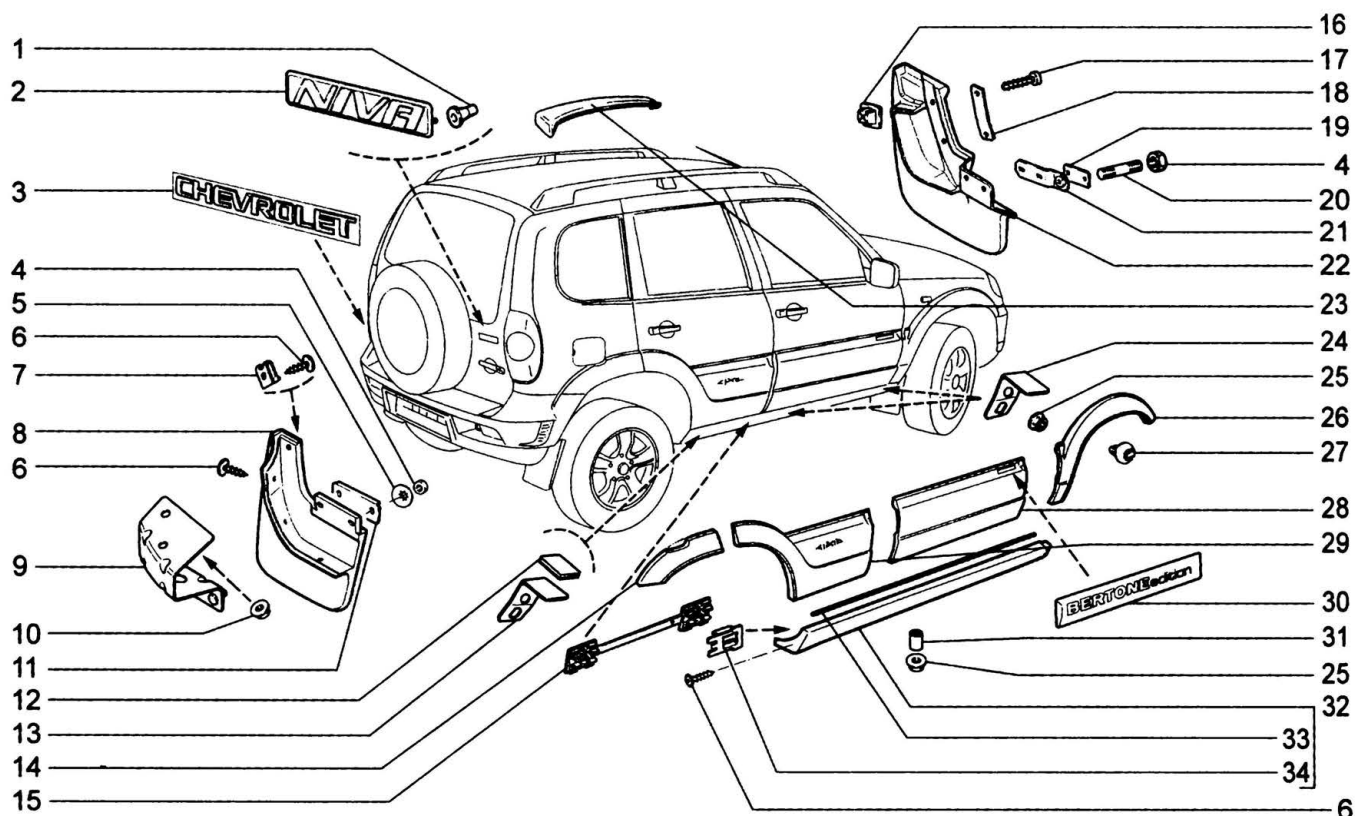
M421



L	LC	LCP	GLS	GLC					
№ поз.	Номер детали	Наименование			З/ч	Кол.	Описание (вариант + примечание)	Дата извещения	№ извещения
1	21080-8212226-00-0	Втулка			да	2			
2	21230-8212204-00-0	Орнамент задка			да	1			
3	0002-96547126-00-0	Табличка "Chevrolet"			да	1			
4	00001-0058962-11-0	Гайка М6			да	8			
5	00001-0025995-71-0	Шайба 6 стопорная			нет	4			
6	00001-7504475-00-0	Винт 4,9x19 самонарезающий			да	10			
7	00001-0041897-71-0	Гайка фланцевая 10			нет	2			
8	21230-8404412-55-0	Фартук задний правый			да	1			
8	21230-8404413-55-0	Фартук задний левый			да	1			
9	21230-8404501-55-0	Кронштейн заднего фартука левый			да	1			
9	21230-8404502-55-0	Кронштейн заднего фартука правый			да	1			
10	00001-0038321-01-0	Гайка М6 с зубчатым буртиком			нет	8			
11	21100-8403522-00-0	Планка крепления заднего фартука			да	2			
12	00001-7501797-00-0	Лента			да	6			
13	00001-7504504-00-0	Кронштейн облицовки порога пола задний			да	2			
14	21230-8212304-55-0	Молдинг заднего крыла правый			да	1			
14	21230-8212305-55-0	Молдинг заднего крыла левый			да	1			
15	0002-09174457-00-0	Зажим			да	8			
16	21010-2808020-00-0	Втулка			да	4			
17	00001-0076713-07-0	Винт 4,9x19 самонарезающий			нет	4			
18	21230-8403324-00-0	Планка крепления фартука			да	2			
19	21230-8403522-00-0	Планка крепления переднего фартука			да	2			
20	00001-0015005-21-0	Шпилька М6x22			нет	4			
21	21230-8403514-00-0	Кронштейн крепления фартука правый			нет	2		по 14.09.2009	1134ECR
22	21230-8403512-55-0	Фартук переднего крыла правый			да	1			
22	21230-8403513-55-0	Фартук переднего крыла левый			да	1			
23	21230-8212416-00-0	Молдинг крыши правый			да	1			
23	21230-8212417-00-0	Молдинг крыши левый			да	1			

ФАРТУКИ, НАКЛАДКИ И ОРНАМЕНТЫ (34,55)

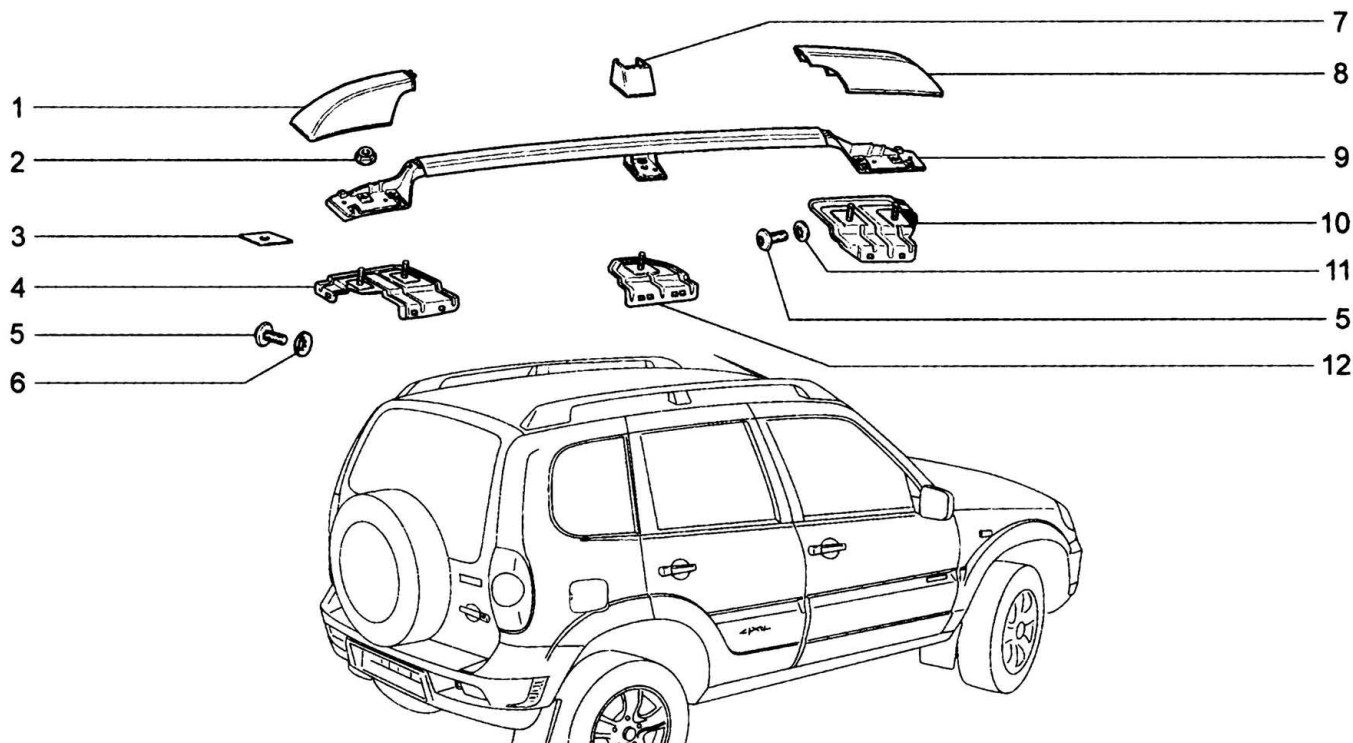
M421



L	LC	LCP	GLS	GLC					
№ поз.	Номер детали	Наименование			З/ч	Кол.	Описание (вариант + примечание)	Дата извещения	№ извещения
24	00001-7504503-00-0	Кронштейн облицовки порога пола передний			да	4			
25	0002-90377951-00-0	Гайка М5			да	16			
26	21230-8212112-55-0	Молдинг переднего крыла правый			да	1			
26	21230-8212113-55-0	Молдинг переднего крыла левый			да	1			
27	21230-8212330-00-0	Пистон крепления молдинга			да	62			
28	21230-8212140-55-0	Молдинг наружный передней двери правый			да	1			
28	21230-8212141-55-0	Молдинг наружный передней двери левый			да	1			
29	21230-8212150-55-0	Молдинг наружный задней двери правый			да	1			
29	21230-8212151-55-0	Молдинг наружный задней двери левый			да	1			
30	00001-7504438-55-0	Табличка "Bertone"			да	2			
31	00001-7504417-55-0	Втулка			да	16			
32	21230-8415120-55-0	Облицовка порога пола правая в сборе			да	1			
32	21230-8415121-55-0	Облицовка порога пола левая в сборе			да	1			
33	00001-7504419-00-0	Жгут уплотнительный d3.5			нет	2			
34	00001-7504418-55-0	Клипса			да	16			

РЕЙЛИНГИ (34,55)

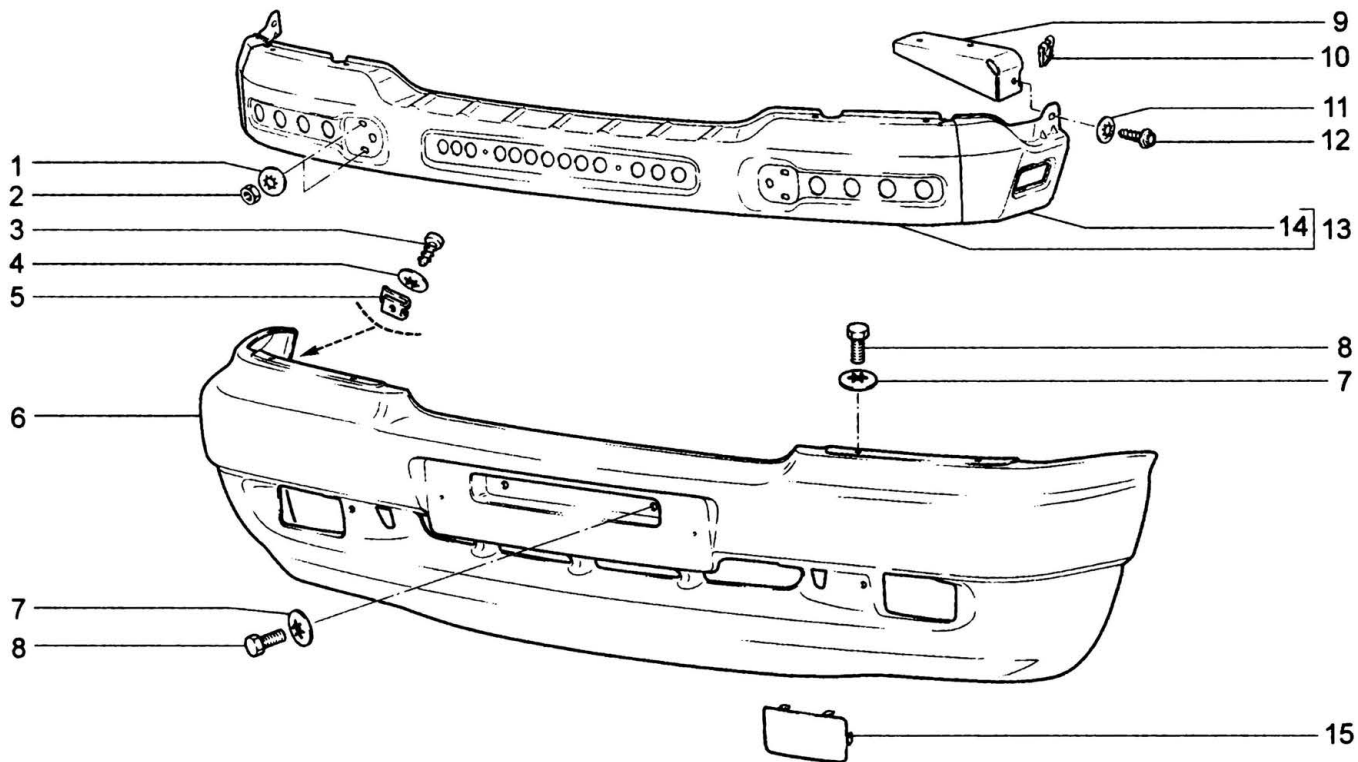
M425



GLS		GLC					
№ поз.	Номер детали	Наименование	З/ч	Кол.	Описание (вариант + примечание)	Дата извещения	№ извещения
1	21230-5707146-00-0	Крышка заднего кронштейна правая	да	1			
1	21230-5707147-00-0	Крышка заднего кронштейна левая	да	1			
2	00001-0040396-11-0	Гайка М6	да	10			
3	00001-7504455-00-0	Прокладка	да	10			
4	21230-5707182-00-0	Кронштейн крепления задний правый в сборе	да	1			
4	21230-5707183-00-0	Кронштейн крепления задний левый в сборе	да	1			
5	00001-7504454-00-0	Винт М6х16	да	16			
6	00001-0025995-71-0	Шайба 6 стопорная	нет	14			
7	21230-5707136-00-0	Крышка среднего кронштейна правая	да	1			
7	21230-5707137-00-0	Крышка среднего кронштейна левая	да	1			
8	21230-5707126-00-0	Крышка переднего кронштейна правая	да	1			
8	21230-5707127-00-0	Крышка переднего кронштейна левая	да	1			
9	21230-5707110-00-0	Рейлинг правый в сборе	да	1			
9	21230-5707111-00-0	Рейлинг левый в сборе	да	1			
10	21230-5707162-00-0	Кронштейн крепления передний правый в сборе	да	1			
10	21230-5707163-00-0	Кронштейн крепления передний левый в сборе	да	1			
11	00001-0025990-71-0	Шайба 6 стопорная	нет	2			
12	21230-5707172-00-0	Кронштейн крепления центральный в сборе	да	2			

БАМПЕР ПЕРЕДНИЙ (11,12,13,30,31,32)

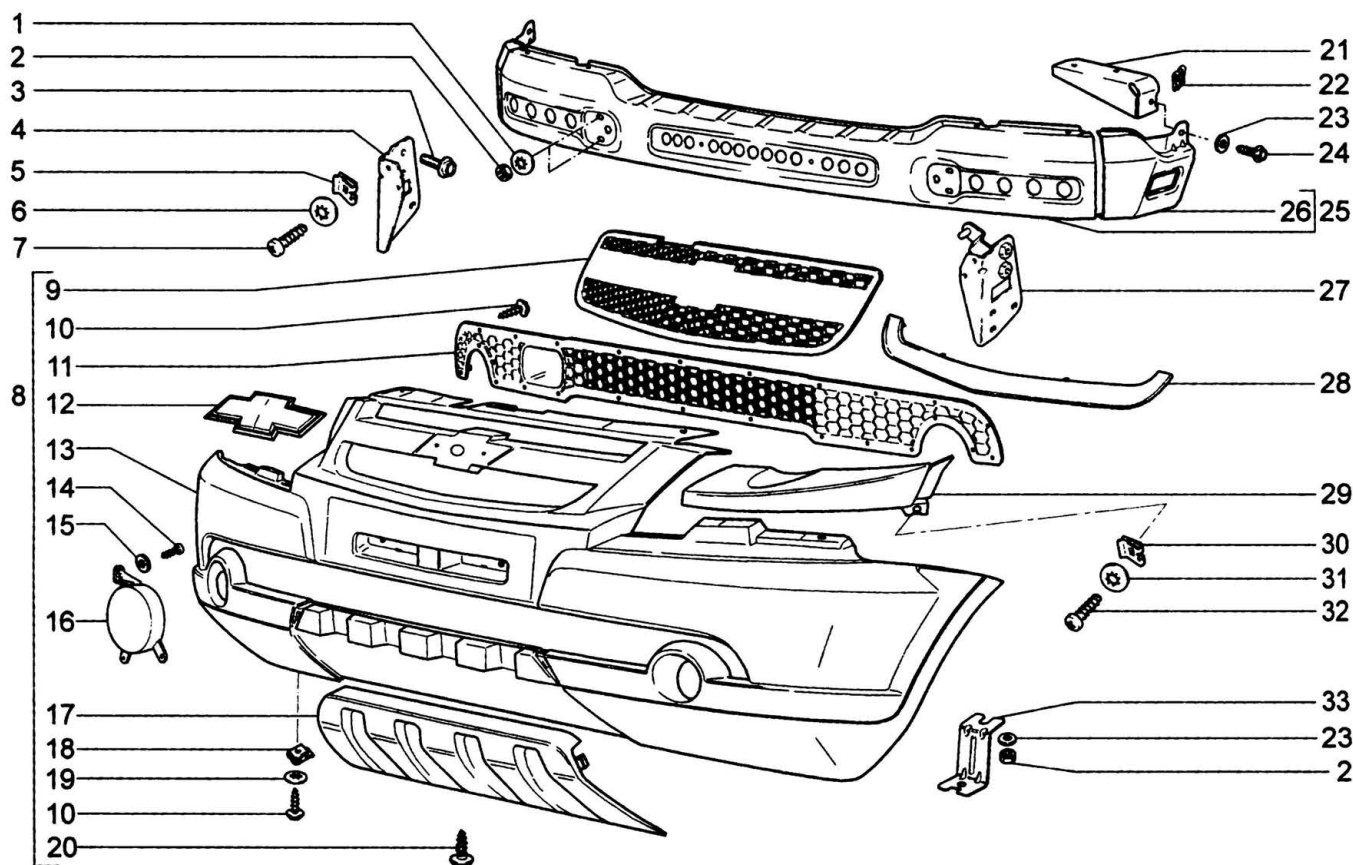
M430



		L	LC	GLS	GLC				
№ поз.	Номер детали	Наименование			З/ч	Кол.	Описание (вариант + примечание)	Дата извещения	№ извещения
1	00001-0025983-71-0	Шайба 8 стопорная			нет	4			
2	00001-0061008-11-0	Гайка М8			нет	4			
3	00001-0076711-01-0	Винт 4,9x12,7 самонарезающий			да	2			
4	00001-0025991-73-0	Шайба 5 стопорная			нет	2			
5	00001-0041897-76-0	Скоба			нет	2			
6	21230-2803015-31-0	Бампер передний грунтованный			да	1			
7	00001-0025982-71-0	Шайба 6 стопорная			нет	14			
8	00001-0009024-21-0	Болт М6x20			да	14			
9	21230-2803032-00-0	Кронштейн боковой правый			да	1			
9	21230-2803033-00-0	Кронштейн боковой левый			да	1			
10	21080-8403068-00-0	Гайка фланцевая 6,3			да	2			
11	00001-0005196-01-0	Шайба 8			нет	2			
12	21080-8403066-00-0	Винт 6,3x19 самонарезающий			да	2			
13	21230-2803130-00-0	Балка переднего бампера			да	1			
14	21230-2803170-00-0	Держатель бокового крепления переднего бампера правый			нет	1			
14	21230-2803171-00-0	Держатель бокового крепления переднего бампера левый			нет	1			
15	21230-2803102-00-0	Заглушка противотуманной фары правая			да	1	(L, LC)		
15	21230-2803103-00-0	Заглушка противотуманной фары левая			да	1	(L, LC)		

БАМПЕР ПЕРЕДНИЙ (10,34,55)

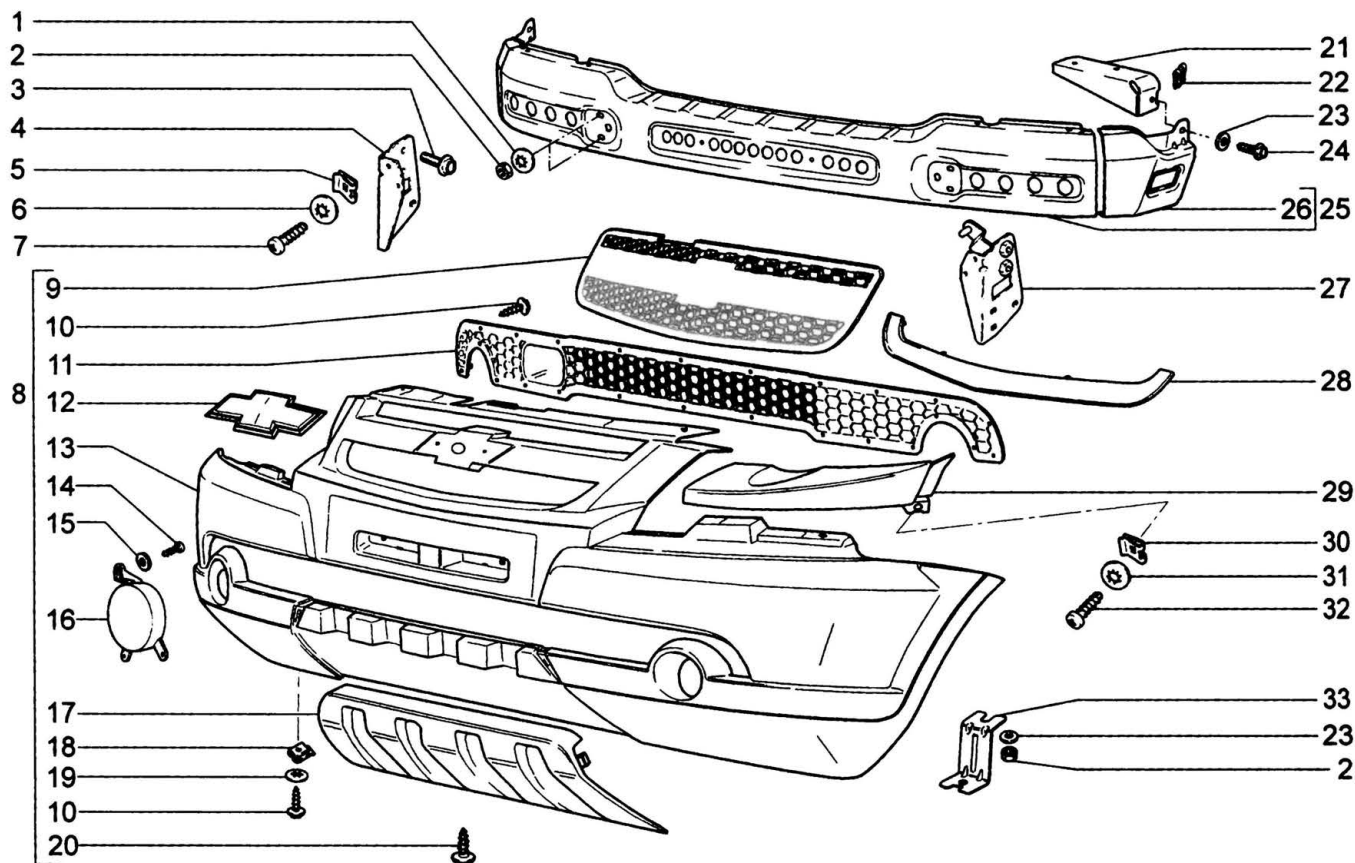
M431



L	LC	LCP	GLS	GLC					
№ поз.	Номер детали	Наименование			З/ч	Кол.	Описание (вариант + примечание)	Дата извещения	№ извещения
1	00001-0025983-71-0	Шайба 8 стопорная			нет	4			
2	00001-0061008-11-0	Гайка М8			нет	4			
3	00001-0038364-71-0	Болт М6х16 с зубчатым буртиком			нет	4			
4	21230-8401176-00-0	Кронштейн правый			нет	1			
5	00001-0041897-76-0	Скоба			нет	6			
6	00001-0025991-77-0	Шайба 5 стопорная			нет	6			
7	00001-0076712-07-0	Винт 4,9х15,9 самонарезающий			нет	6			
8	21230-2803012-56-0	Бампер передний в сборе			да	1			
9	21230-8401015-55-0	Решетка облицовки радиатора			да	1			
10	00001-7504475-00-0	Винт 4,9х19 самонарезающий			да	26			
11	21230-8401016-55-0	Решетка радиатора переднего бампера			да	1			
12	0002-15791403-00-0	Эмблема Шевроле			да	1			
13	21230-2803015-55-0	Бампер передний			да	1			
14	00001-0076702-01-0	Винт 4,3х15,9 самонарезающий			нет	3			
15	00001-0026428-01-0	Шайба 4			нет	3			
16	21230-2803102-55-0	Заглушка противотуманной фары левая			да	1	(L, LC)		
16	21230-2803103-55-0	Заглушка противотуманной фары правая			да	1	(L, LC)		
17	21230-2803016-55-0	Накладка переднего бампера			да	1			
18	00001-0041897-71-0	Гайка фланцевая 10			нет	5			
19	00001-0025990-71-0	Шайба 6 стопорная			нет	7			
20	11180-8403542-00-0	Винт 6,3х19 самонарезающий			да	3			
21	21230-2803032-00-0	Кронштейн боковой правый			да	1			
21	21230-2803033-00-0	Кронштейн боковой левый			да	1			
22	21080-8403068-00-0	Гайка фланцевая 6,3			да	2			
23	00001-0005196-01-0	Шайба 8			нет	4			
24	21080-8403066-00-0	Винт 6,3х19 самонарезающий			да	2			
25	21230-2803130-00-0	Балка переднего бампера			да	1			

БАМПЕР ПЕРЕДНИЙ (10,34,55)

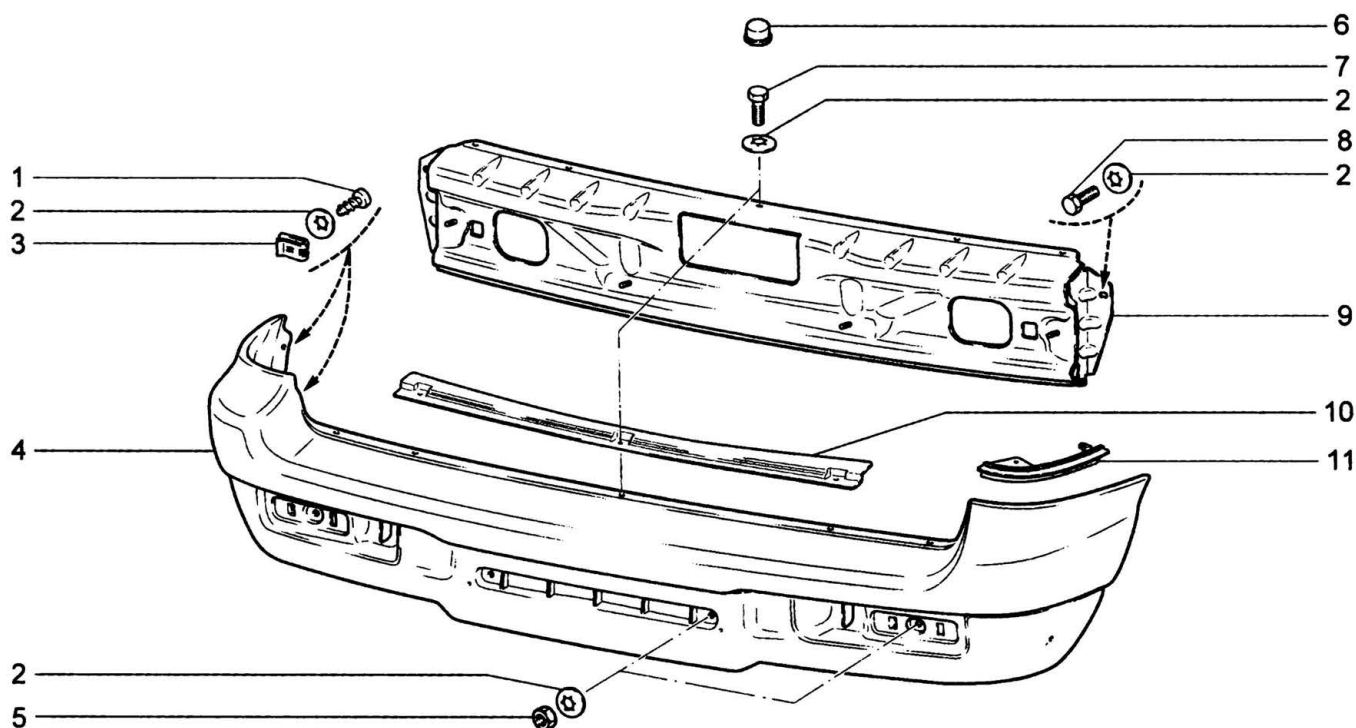
M431



L	LC	LCP	GLS	GLC					
№ поз.	Номер детали	Наименование			З/ч	Кол.	Описание (вариант + примечание)	Дата извещения	№ извещения
26	21230-2803170-00-0	Держатель бокового крепления переднего бампера правый			нет	1			
26	21230-2803171-00-0	Держатель бокового крепления переднего бампера левый			нет	1			
27	21230-8401177-00-0	Кронштейн левый			да	1			
28	21230-8401013-56-0	Облицовка радиатора хромированная			да	1	(GLS, GLC)		
29	21230-8401112-55-0	Молдинг верхний переднего бампера правый			да	1			
29	21230-8401113-55-0	Молдинг верхний переднего бампера левый			да	1			
30	21010-8109137-00-0	Гайка пружинная			да	2			
31	00001-0025982-71-0	Шайба 6 стопорная			нет	2			
32	21140-5325388-00-0	Винт 4.9x16 самонарезающий			да	2			
33	21230-2803201-55-0	Кронштейн переднего бампера			да	2			

БАМПЕР ЗАДНИЙ

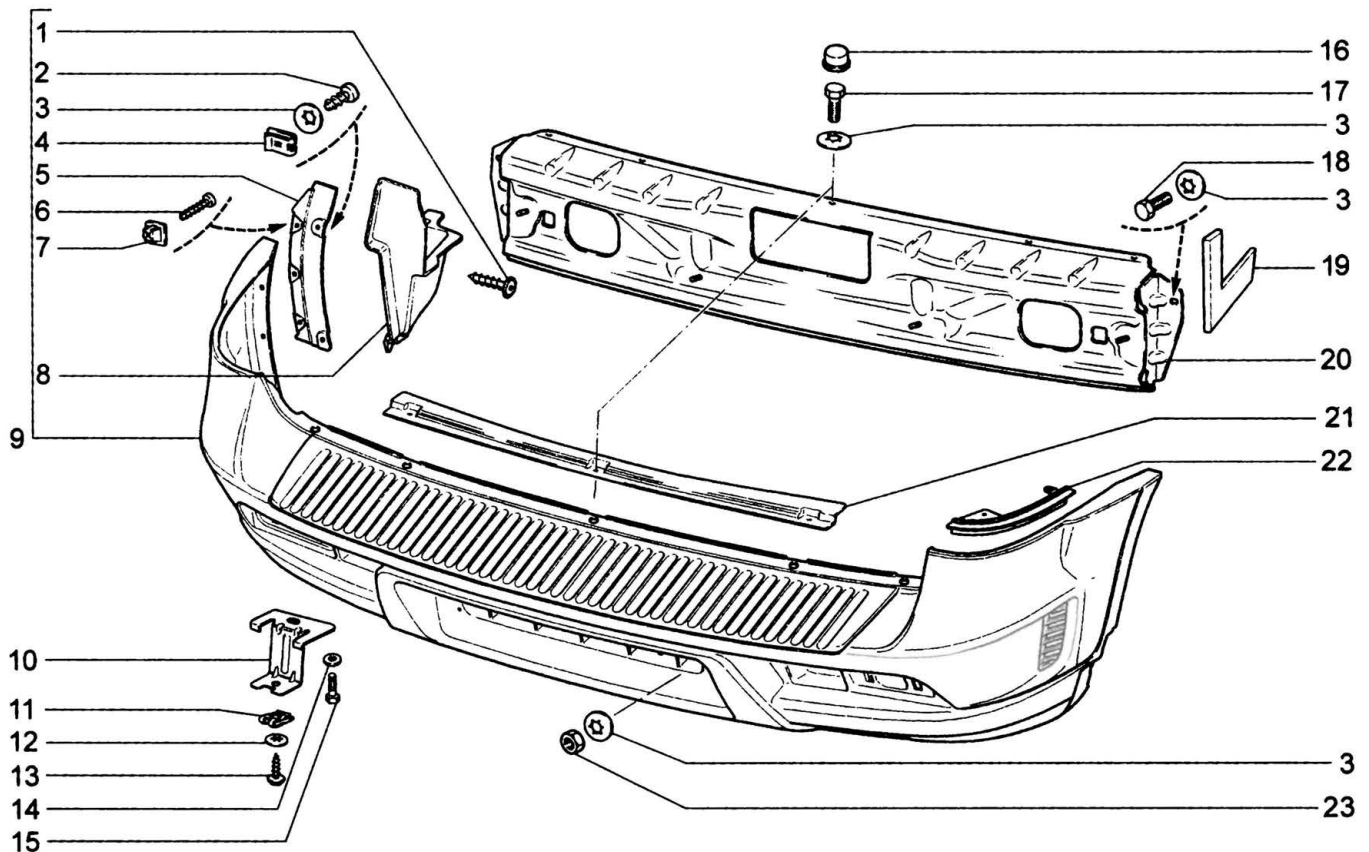
M440



L	LC	GLS	GLC				
№ поз.	Номер детали	Наименование	З/ч	Кол.	Описание (вариант + примечание)	Дата извещения	№ извещения
1	00001-0076711-01-0	Винт 4,9x12,7 самонарезающий	да	4			
2	00001-0025995-71-0	Шайба 6 стопорная	нет	15			
3	00001-0041897-76-0	Скоба	нет	4			
4	21230-2804015-31-0	Бампер задний грунтованный	да	1			
5	00001-0058962-21-0	Гайка М6	нет	4			
6	11110-6824176-00-0	Колпачок гайки рычага	да	3			
7	00001-0009022-21-0	Болт М6x16	нет	9			
8	00001-0009020-21-0	Болт М6x12	нет	2			
9	21230-2804140-00-0	Балка бампера	да	1			
10	21230-2804082-00-0	Усилитель крепления заднего бампера	да	1	(-)	по 19.05.2008	937ECR
10	21230-2804082-01-0	Усилитель крепления заднего бампера	да	1	(-)	с 19.05.2008	937ECR
11	21230-2804044-00-0	Кронштейн заднего бампера наружный правый	да	1			
11	21230-2804045-00-0	Кронштейн заднего бампера наружный правый	да	1			

БАМПЕР ЗАДНИЙ (55,34,10)

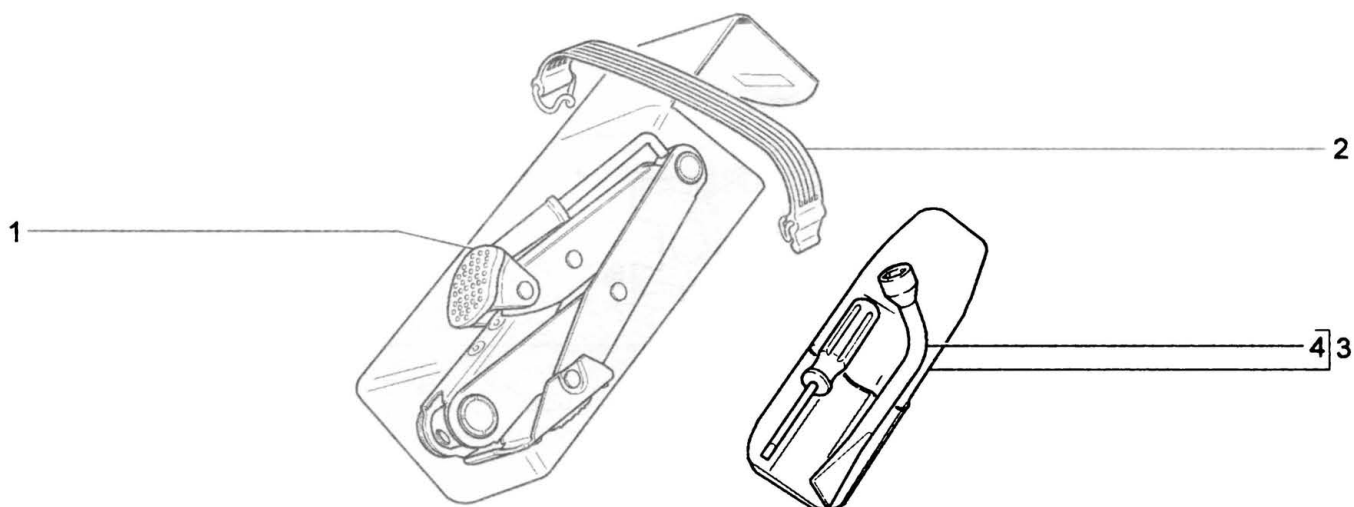
M441



L	LC	LCP	GLS	GLC			
№ поз.	Номер детали	Наименование	З/ч	Кол.	Описание (вариант + примечание)	Дата извещения	№ извещения
1	00001-0076702-07-0	Винт 4,3x15,9 самонарезающий	нет	3			
2	00001-0076711-01-0	Винт 4,9x12,7 самонарезающий	да	4			
3	00001-0025995-71-0	Шайба 6 стопорная	нет	15			
4	00001-0041897-76-0	Скоба	нет	4			
5	21230-2804042-55-0	Боковой кронштейн заднего бампера правый	да	1			
5	21230-2804043-55-0	Боковой кронштейн заднего бампера левый	да	1			
6	00001-7504475-00-0	Винт 4,9x19 самонарезающий	да	6			
7	21010-2808020-00-0	Втулка	да	6			
8	21230-8104408-55-0	Воздуховод правый без тиснения	да	1			
8	21230-8104409-55-0	Воздуховод правый без тиснения	да	1			
9	21230-2804012-55-0	Бампер задний в сборе неокрашенный	да	1			
10	21230-2804201-55-0	Кронштейн заднего бампера	да	2			
11	21010-8109137-00-0	Гайка пружинная	да	2			
12	00001-0025990-71-0	Шайба 6 стопорная	нет	2			
13	00001-0076705-07-0	Винт 4,3x25,4 самонарезающий	нет	2			
14	00001-0005194-01-0	Шайба 6	нет	2			
15	00001-0009024-21-0	Болт М6x20	да	2			
16	11110-6824176-00-0	Колпачок гайки рычага	да	3			
17	00001-0009022-21-0	Болт М6x16	нет	9	(-)		
17	00001-7504454-00-0	Винт М6x16	да	3	(-)	с 15.02.2010	2010032PDRA
18	00001-0009020-21-0	Болт М6x12	нет	2			
19	00001-7504477-00-0	Уплотнитель левый	да	1			
19	00001-7504478-00-0	Уплотнитель правый	да	1			
20	21230-2804140-00-0	Балка бампера	да	1			
21	21230-2804082-01-0	Усилитель крепления заднего бампера	да	1			
22	21230-2804044-00-0	Кронштейн заднего бампера наружный правый	да	1			
22	21230-2804045-00-0	Кронштейн заднего бампера наружный правый	да	1			
23	00001-0058962-21-0	Гайка М6	нет	4			

ИНСТРУМЕНТ ШОФЕРСКИЙ

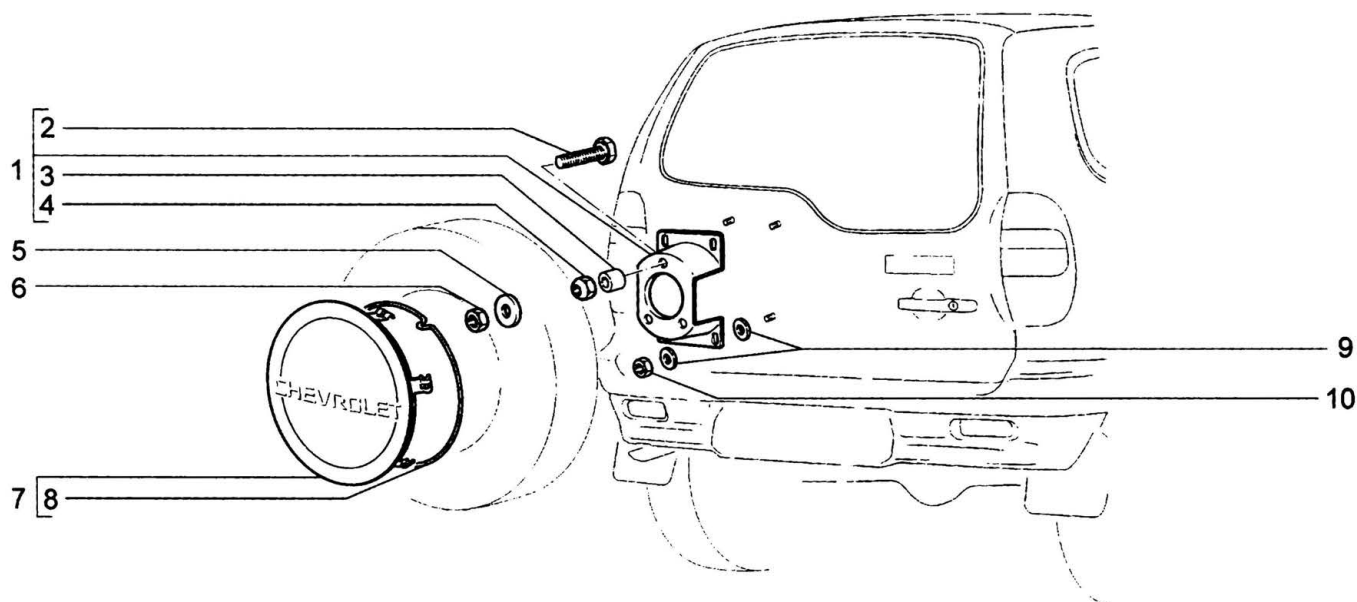
Y100



L LC GLS GLC							
№ поз.	Номер детали	Наименование	З/ч	Кол.	Описание (вариант + примечание)	Дата извещения	№ извещения
1	21230-3913210-05-0	Домкрат	да	1			
2	21080-1311090-00-0	Ремень	да	1			
3	21230-3901200-00-0	Насос с инструментом в чехле	нет	1	(-)		
3	21230-3901200-10-0	Сумка инструментальная	да	1	(-)	с 11.11.2008	
4	21010-3901102-00-0	Ключ 19 комбинированный	нет	1			

ДЕРЖАТЕЛЬ ЗАПАСНОГО КОЛЕСА

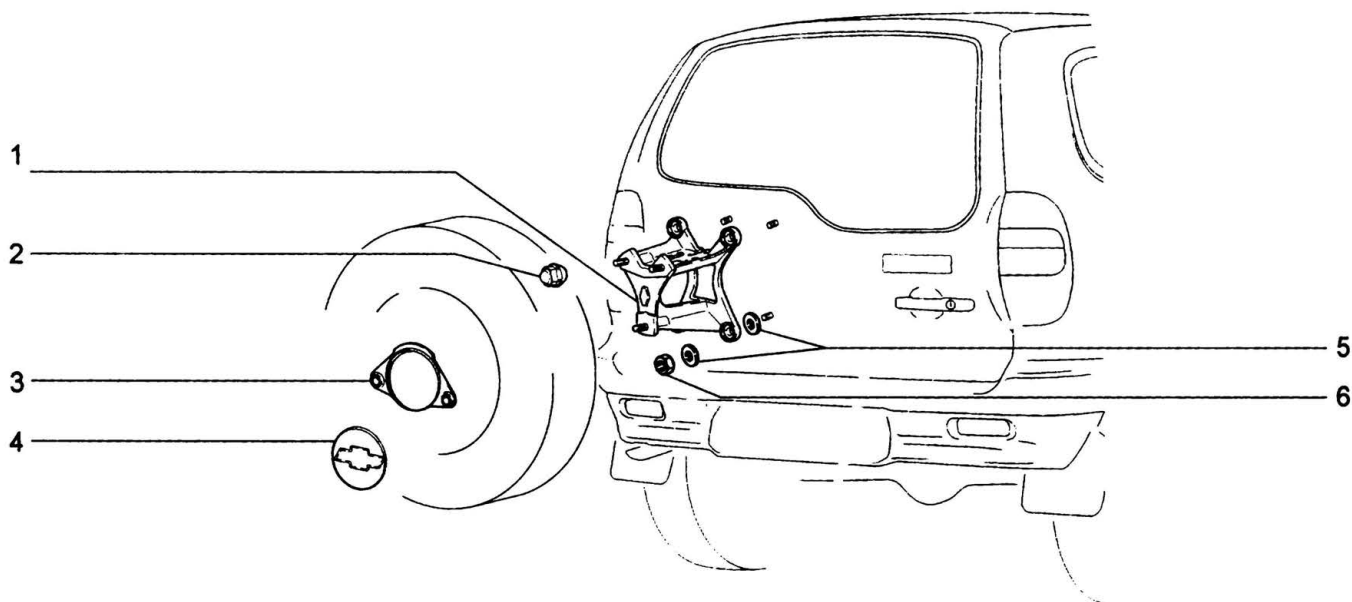
Y110



L LC GLS GLC							
№ поз.	Номер детали	Наименование	З/ч	Кол.	Описание (вариант + примечание)	Дата извещения	№ извещения
1	21230-3105050-00-0	Кронштейн запасного колеса	да	1			
2	21230-3105088-00-0	Болт крепления запасного колеса	нет	3			
3	21230-3105133-00-0	Втулка дистанционная	да	3			
4	21210-3101040-00-0	Гайка крепления запасного колеса	нет	3			
5	21230-3105168-00-0	Шайба крепления запасного колеса	да	3			
6	00001-0061015-11-0	Гайка М12х1,25	нет	3			
7	21230-3105116-00-0	Колпак запасного колеса	нет	1	(L,LC) (-)		
7	21230-3105116-20-0	Колпак запасного колеса в сборе	да	1	(L,LC-34,55) (-)		
8	21230-3105132-00-0	Пружина крепления колпака	нет	1	(-)		
8	21230-3105132-10-0	Пружина крепления колпака	нет	1	(-)		
9	00001-0026468-01-0	Шайба 10	да	8			
10	00001-0021647-11-0	Гайка М10х1,25	нет	4			

ДЕРЖАТЕЛЬ ЗАПАСНОГО КОЛЕСА С 01.07.2008 (GLS, GLC)

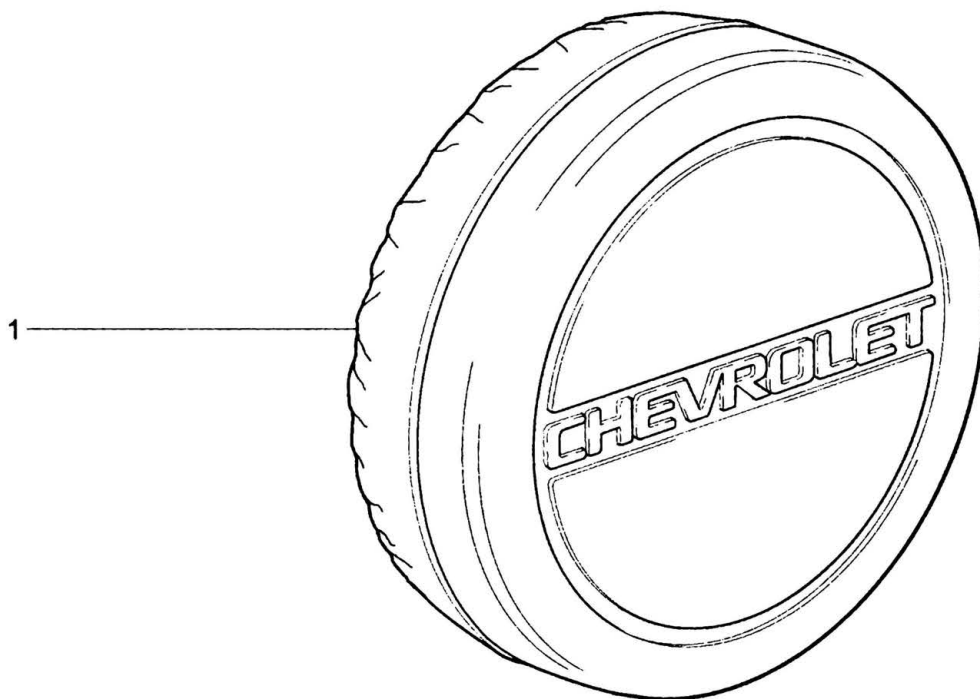
Y111



GLS		GLC					
№ поз.	Номер детали	Наименование	З/ч	Кол.	Описание (вариант + примечание)	Дата извещения	№ извещения
1	00001-7504362-00-0	Кронштейн запасного колеса	да	1		с 01.07.2008	864ECR
2	00001-0061015-11-0	Гайка М12х1,25	нет	3			
2	21230-3101040-01-0	Гайка крепления колеса глухая	да	3	(GLC)	с 09.09.2008	1024ECR
3	00001-7504474-00-0	Центральный колпак запасного колеса	да	1		с 01.07.2008	864ECR
4	0002-96452311-01-0	Колпак колеса декоративный	да	1	(34,55)		
5	00001-0026468-01-0	Шайба 10	да	8			
6	00001-0021647-11-0	Гайка М10х1,25	нет	4			

ЧЕХОЛ ЗАПАСНОГО КОЛЕСА

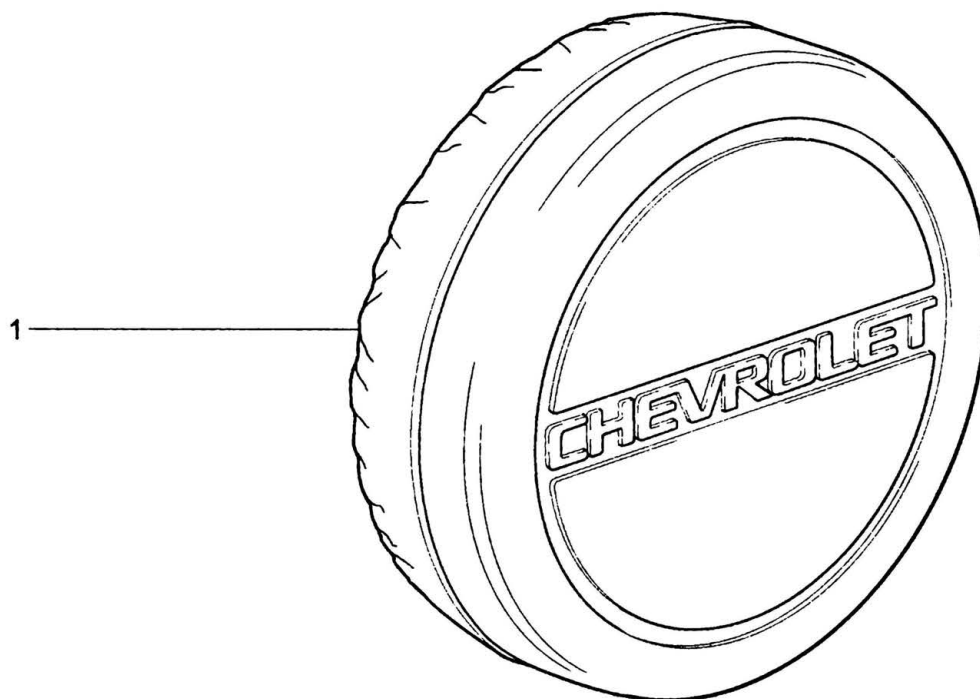
Y120



GLS		GLC					
№ поз.	Номер детали	Наименование	З/ч	Кол.	Описание (вариант + примечание)	Дата извещения	№ извещения
1	00001-7501246-00-1	Чехол запасного колеса (серебристый ярко-красный 129)	да	1			
1	00001-7501246-00-2	Чехол запасного колеса (бежевый металлик 901)	да	1			
1	00001-7501246-00-3	Чехол запасного колеса (темно-зеленый металлик 371)	да	1			
1	00001-7501246-00-4	Чехол запасного колеса (темно-синий металлик 902)	да	1			
1	00001-7501246-00-5	Чехол запасного колеса (светло-серебристый металлик 690)	да	1			
1	00001-7501246-00-6	Чехол запасного колеса (ярко-белый 202)	да	1			
1	00001-7501246-00-7	Чехол запасного колеса (светло-серый металлик 903)	да	1			
1	00001-7501246-00-9	Чехол запасного колеса (черно-синий металлик 606)	да	1			
1	00001-7501246-0010	Чехол запасного колеса (зеленый)	да	1			
1	00001-7501246-0012	Чехол запасного колеса (синий)	да	1			
1	00001-7501246-0013	Чехол запасного колеса (черный)	да	1			
1	00001-7501246-0016	Чехол запасного колеса (кварц 630)	да	1			
1	00001-7501246-0017	Чехол запасного колеса (остер бежевый металлик 158)	да	1			
1	00001-7501246-0018	Чехол запасного колеса (олимпия ярко-синий) 21К	да	1			
1	00001-7501246-0020	Чехол запасного колеса (феерия ярко-красный металлик)	да	1			
1	00001-7501246-0021	Чехол запасного колеса (соchi 360)	да	1			
1	00001-7501246-0022	Чехол запасного колеса (зеленый бамбук)	да	1			
1	00001-7501246-0023	Чехол запасного колеса (ривьера темно-зеленый металлик 370)	да	1			

ЧЕХОЛ ЗАПАСНОГО КОЛЕСА

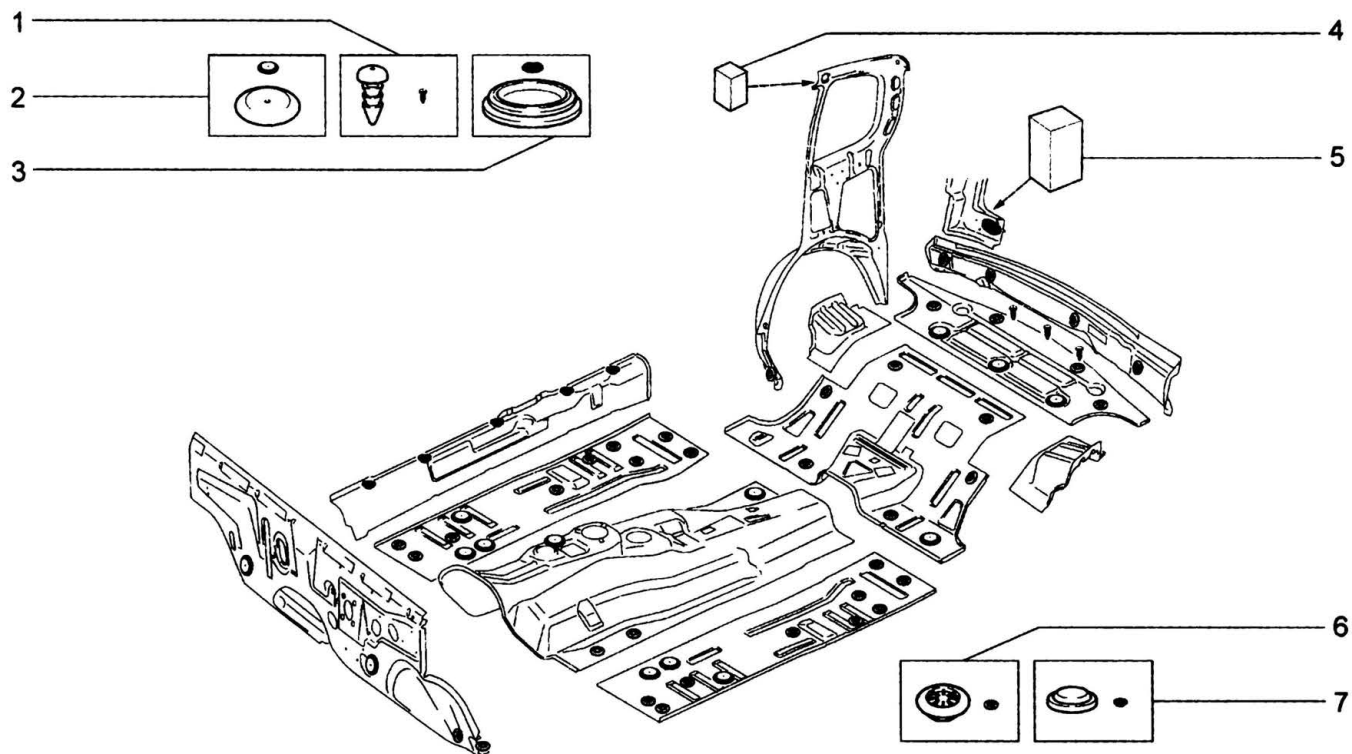
Y120



GLS		GLC					
№ поз.	Номер детали	Наименование	З/ч	Кол.	Описание (вариант + примечание)	Дата извещения	№ извещения
1	00001-7501246-0026	Чехол запасного колеса (полночь)	да	1			
1	00001-7501246-0027	Чехол запасного колеса (звездная пыль 257)	да	1			
1	00001-7501246-0028	Чехол запасного колеса (лодэн)	да	1			
1	00001-7501246-0029	Чехол запасного колеса (бароло)	да	1			
1	00001-7501246-0030	Чехол зап. колеса (Айсберг, 204)	да	1			
1	00001-7501246-0032	Чехол зап. колеса (Меридиан, 317)	да	1			
1	00001-7501246-0033	Чехол зап. колеса (Дикая слива, 918)	да	1			

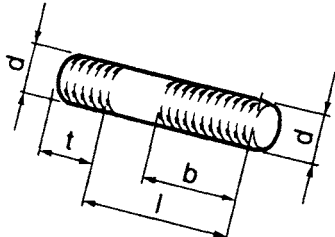
СХЕМА УСТАНОВКИ ЗАГЛУШЕК

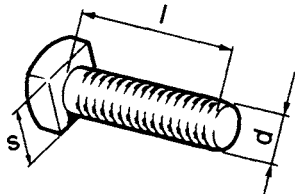
Z001

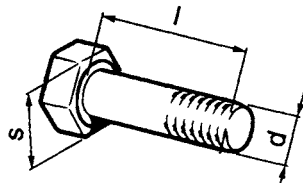


L	LC	GLS	GLC					
№ поз.	Номер детали	Наименование		З/ч	Кол.	Описание (вариант + примечание)	Дата извещения	№ извещения
1	00001-0045672-80-0	Пробка резиновая 4x3		нет	3			
2	21100-5007090-00-0	Заглушка		да	14			
3	21100-5402382-00-0	Заглушка		да	2			
4	21230-5007750-00-0	Заглушка задней стойки		да	2			
5	21230-5007752-00-0	Заглушка заднего крыла		да	2			
6	21100-5007092-00-0	Заглушка		да	40			
7	21100-5007091-00-0	Буфер		да	10			

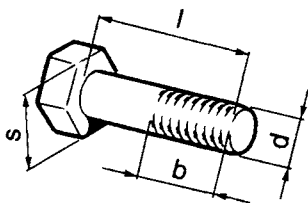
ТАБЛИЦЫ НОРМАЛЕЙ

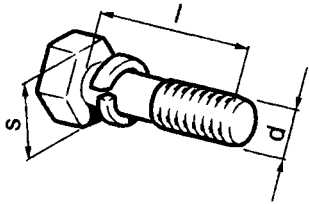
Шпилька	№	mm			
		d	t	l	b
	00001-0015000-21-0	M6	9	12	9
	00001-0015002-21-0	M6	9	16	13
	00001-0015005-21-0	M6	9	22	19
	00001-0024301-21-0	M8	20	45	24,1
	00001-0024303-21-0	M8	20	55	24,1
	00001-0024307-21-0	M8	20	75	24,1
	00001-0024308-21-0	M8	20	80	24,1
	00001-0035166-11-0	M8	12	16	13
	00001-0035166-21-0	M8	12	16	13
	00001-0035167-21-0	M8	12	18	15
	00001-0035168-21-0	M8	12	20	16,1
	00001-0035168-30-0	M8	12	20	16,1
	00001-0035173-21-0	M8	12	35	24,1
	00001-0035328-21-0	M12x1.25	30	40	32,1
	00001-0035408-21-0	M6	12	14	11
	00001-0035410-21-0	M6	12	18	15
	00001-0035412-21-0	M6	12	22	19,5
	00001-0035433-21-0	M8	16	20	17
	00001-0035434-21-0	M8	16	28	24,1
	00001-0035435-21-0	M8	16	25	22
	00001-0035436-21-0	M8	16	30	24,1
	00001-0035437-21-0	M8	16	35	24,1
	00001-0035439-21-0	M8	16	45	24,1
00001-0035461-21-0	M10x1,25	20	20	17	
00001-0035466-21-0	M10x1,25	20	35	28,1	

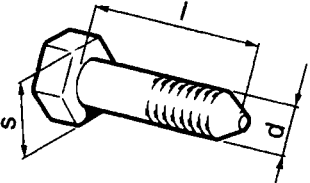
Болт с квадратной головкой	№	mm		
		d	l	s
	00001-0019444-01-0	M6	16	10
	00001-0019475-00-0	M8	25	14

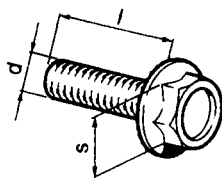
Болт самоконтрящийся	№	mm		
		d	l	s
	00001-0042339-30-0	M10x1,25	45	17
	00001-0042348-30-0	M10x1,25	90	17

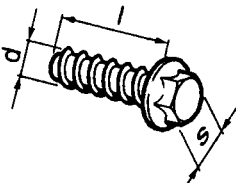
Болт с шестигранной головкой	№	mm			
		d	l	b	s
	00001-0009020-21-0	M6	12	12	10
	00001-0009021-21-0	M6	14	14	10
	00001-0009022-21-0	M6	16	16	10
	00001-0009024-21-0	M6	20	20	10
	00001-0009026-21-0	M6	25	20,5	10
	00001-0009028-21-0	M6	30	20,5	10
	00001-0009030-21-0	M6	35	20,5	10
	00001-0009036-21-0	M6	50	20,5	10
	00001-0009776-11-0	M5	12	12	8
	00001-0012347-21-0	M10x1,25	45	29,1	17
	00001-0012880-31-0	M10x1,25	60	29,1	17
	00001-0013069-21-0	M10x1,25	30	30	17
	00001-0013438-21-0	M10x1,25	50	29,1	17
	00001-0013438-30-0	M10x1,25	50	29,1	17
	00001-0013438-33-0	M10x1,25	50	29,1	17
	00001-0042343-30-0	M10x1,25	65	25	17
	00001-0055404-21-0	M12x1,25	30	30	19
	00001-0055407-21-0	M12x1,25	45	33,1	19
	00001-0055409-31-0	M12x1,25	55	33,8	19
	00001-0055410-21-0	M12x1,25	60	33,1	19
	00001-0055412-21-0	M12x1,25	70	33,1	19
	00001-0055413-21-0	M12x1,25	75	33,1	19
	00001-0055414-21-0	M12x1,25	80	33,1	19
	00001-0055422-21-0	M12x1,25	160	39,1	19
	00001-0059705-21-0	M10x1,25	20	20	17
	00001-0059707-21-0	M10x1,25	25	25	17
	00001-0059707-30-0	M10x1,25	25	25	17
	00001-0059709-21-0	M10x1,25	35	29,1	17
	00001-0060426-31-0	M8	35	17,1	13
	00001-0060430-21-0	M8	12	12	13
	00001-0060431-21-0	M8	14	14	13
	00001-0060432-21-0	M8	16	16	13
	00001-0060433-21-0	M8	18	18	13
	00001-0060434-21-0	M8	20	20	13
	00001-0060436-21-0	M8	25	25	13
	00001-0060438-21-0	M8	30	25,1	13
	00001-0060439-21-0	M8	35	25,1	13
	00001-0060440-21-0	M8	40	25,1	13
	00001-0060440-30-0	M8	40	25,1	13
	00001-0060441-30-0	M8	45	25,1	13
	00001-0060442-21-0	M8	50	23,8	13
	00001-0060443-21-0	M8	55	25,1	13
	00001-0060444-21-0	M8	60	25,1	13
	00001-0060445-21-0	M8	65	25,1	13
	00001-0060448-21-0	M8	80	25,1	13
	00001-0060450-21-0	M8	90	25,1	13
	00001-0060451-21-0	M8	95	25,1	13
	00001-0060454-21-0	M8	110	25,1	13

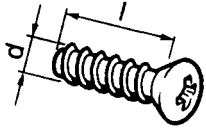


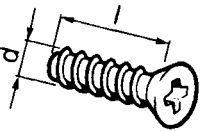
Болт с пружинной шайбой	№	mm		
		d	l	s
	00001-0038200-21-0	M5	10	8
	00001-0038240-11-0	M6	10	10
	00001-0038241-11-0	M6	12	10
	00001-0038241-21-0	M6	12	10
	00001-0038242-21-0	M6	14	10
	00001-0038246-11-0	M6	25	10
	00001-0038256-21-0	M8	16	13
	00001-0038258-21-0	M8	20	13
	00001-0038268-21-0	M8	45	13

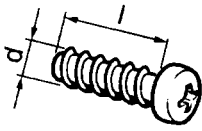
Болт с заостренным концом	№	mm		
		d	l	s
	00001-0061427-21-0	M12x1,25	70	19

Болт с зубчатым буртиком	№	mm		
		d	l	s
	00001-0038331-21-0	M5	10	8
	00001-0038360-21-0	M6	12	10
	00001-0038360-71-0	M6	12	10
	00001-0038364-21-0	M6	16	10
	00001-0038364-71-0	M6	16	10
	00001-0038381-21-0	M8	20	13

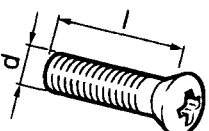
Винт самонарезающий с шестигранной головкой и буртиком	№	mm		
		d	l	s
	00001-0051860-01-0	4,9	10	7
	00001-0051873-01-0	5,6	16	8

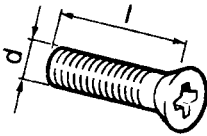
Винт самонарезающий с полупотайной головкой и крестообразным шлицем	№	mm	
		d	l
	00001-0076779-01-0	2,9	19
	00001-0076787-01-0	3,6	9,5
	00001-0076788-01-0	3,6	12,7
	00001-0076797-01-0	4,3	15,9
	00001-0076806-01-0	4,9	19

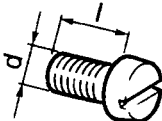
Винт самонарезающий с потайной головкой и крестообразным шлицем	№	mm	
		d	l
	00001-0076899-01-0	5,6	19

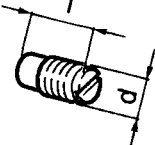
Винт самонарезающий с цилиндрической головкой и крестообразным шлицем	№	mm	
		d	l
	00001-0076680-01-0	2,9	9,5
	00001-0076689-01-0	3,6	6,4
	00001-0076690-07-0	3,6	9,5
	00001-0076691-01-0	3,6	12,7
	00001-0076692-01-0	3,6	15,9
	00001-0076700-01-0	4,3	9,5
	00001-0076701-01-0	4,3	12,7
	00001-0076701-07-0	4,3	12,7
	00001-0076702-01-0	4,3	15,9
	00001-0076702-07-0	4,3	15,9
	00001-0076703-07-0	4,3	19
	00001-0076705-07-0	4,3	25,4
	00001-0076710-01-0	4,9	9,5
	00001-0076711-01-0	4,9	12,7
	00001-0076711-07-0	4,9	12,7
	00001-0076712-07-0	4,9	15,9
00001-0076713-01-0	4,9	19	
00001-0076713-07-0	4,9	19	

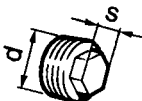
Винт с цилиндрической головкой и крестообразным шлицем	№	mm	
		d	l
	00001-0032726-01-0	M4	25
	00001-0032739-01-0	M5	10
	00001-0032742-01-0	M5	16
	00001-0032744-01-0	M5	20
	00001-0032759-01-0	M6	10
	00001-0032760-01-0	M6	12
	00001-0032762-17-0	M6	16
	00001-0032764-01-0	M6	20
	00001-0032768-01-0	M6	30
	00001-0032796-01-0	M8	25

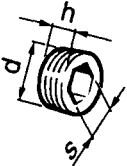
Винт с полупотайной головкой и крестообразным шлицем	№	mm	
		d	l
	00001-0033112-01-0	M5	20
	00001-0033127-01-0	M6	10


Винт с потайной головкой и крестообразным шлицем	№	mm	
		d	l
	00001-0032992-01-0	M5	12
	00001-0033013-01-0	M6	16
	00001-0033037-11-0	M8	25

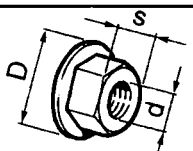
Винт с цилиндрической головкой и фрезерованным шлицем	№	mm	
		d	l
	00001-0003763-01-0	M6	8

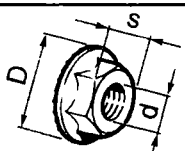
Винт установочный с цилиндрическим концом	№	mm	
		d	l
	00001-0037463-30-0	M6	10

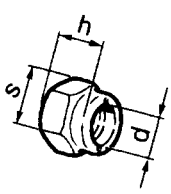
Пробка резьбовая коническая	№	mm	
		d	s
	00001-0043244-11-0	22x1,5*	17
* Резьба коническая			

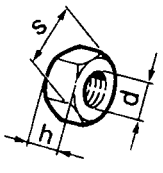
Пробка резьбовая коническая с шестигранным углублением	№	mm		
		d	h	s
	00001-0002684-50-0	20x1,5*	11	10
	00001-0002697-50-0	18x1,5*	11	10
	00001-0002699-50-0	28x1,5*	11	14
* Резьба коническая				

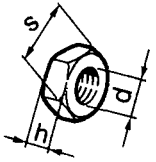
Пробка резиновая	№
	00001-0045672-80-0

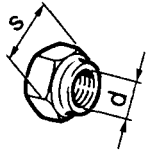
Гайка шестигранная с буртиком	№	mm		
		d	D	s
	00001-0040396-11-0	M6	18	10

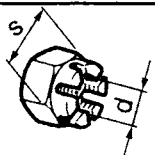
Гайка шестигранная с зубчатым буртиком	№	mm		
		d	D	s
	00001-0038318-01-0	M5	11,4	8
	00001-0038321-01-0	M6	16,7	10
	00001-0038322-01-0	M8	18,25	13

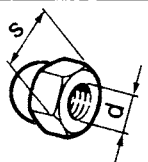
Гайка шестигранная самоконтрящаяся с нейлоновым кольцом	№	mm		
		d	h	s
	00001-0025742-11-0	M6	8,6	10
	00001-0025745-11-0	M10x1,25	13,8	17
	00001-0025748-11-0	M14x1,5	18,3	22
	00001-0025749-21-0	M16x1,5	19,3	24
	00001-0061041-11-0	M8	11,9	13
	00001-0061050-11-0	M12x1,25	16,7	19
	00001-0061051-21-0	M12x1,25	13	19


Гайка шестигранная	№	mm		
		d	h	s
	00001-0021647-11-0	M10x1,25	8	17
	00001-0021647-21-0	M10x1,25	8	17
	00001-0025550-20-0	M9x1	8,5	14
	00001-0058962-11-0	M6	5	10
	00001-0058962-21-0	M6	5	10
	00001-0058964-11-0	M5	4	8
	00001-0061008-11-0	M8	6,5	13
	00001-0061008-21-0	M8	6,5	13
	00001-0061015-11-0	M12x1,25	10	19
	00001-0061015-21-0	M12x1,25	10	19

Гайка шестигранная низкая	№	mm		
		d	h	s
	00001-0007259-11-0	M6	4	10
	00001-0007910-11-0	M10x1,25	6	17
	00001-0007912-11-0	M12x1,5	7	19
	00001-0007914-11-0	M16x1,5	8	24
	00001-0061023-11-0	M8	5	13

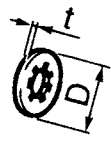
Гайка шестигранная с пояском для законтривания	№	mm	
		d	s
	00001-0040441-71-0	M18x1,5	27

Гайка шестигранная прорезная	№	mm	
		d	s
	00001-0007934-11-0	M14x1,5	22

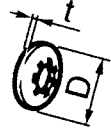
Гайка глухая	№	mm	
		d	s
	00001-0061096-11-0	M8	13

Шайба стопорная с наружными зубьями	№	d*, mm
	00001-0006153-70-0	5
	00001-0006154-71-0	6
	00001-0006156-71-0	8


* Диаметр стержня

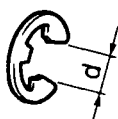
Шайба стопорная с внутренними зубьями	№	mm		
		d*	D	t
	00001-0026052-70-0	5	9,4	0,6
	00001-0026052-71-0	5	9,4	0,6
	00001-0026053-70-0	6	11,3	0,7
	00001-0026053-71-0	6	11,3	0,7
	00001-0026055-71-0	8	14,3	0,8


* Диаметр стержня


Шайба стопорная эластичная с внутренними зубьями	№	mm		
		d*	D	t
	00001-0025980-71-0	4	11	0,6
	00001-0025981-71-0	5	18	0,8
	00001-0025982-70-0	6	16	0,9
	00001-0025982-71-0	6	16	0,9
	00001-0025983-00-0	8	16	0,9
	00001-0025983-70-0	8	16	0,9
	00001-0025983-71-0	8	16	0,9
	00001-0025990-70-0	6	14	0,7
	00001-0025990-71-0	6	14	0,7
	00001-0025990-77-0	6	14	0,7
	00001-0025991-70-0	5	12	0,8
	00001-0025991-71-0	5	12	0,8
	00001-0025991-73-0	5	12	0,8
	00001-0025991-77-0	5	12	0,8
	00001-0025995-71-0	6	18	1

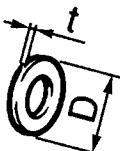
* Диаметр стержня


Шайба стопорная с зубьями под винты с потайной и полупотайной головкой с углом 90°	№	d*, mm
	00001-0026068-71-0	6
	00001-0026069-70-0	8
* Диаметр стержня		

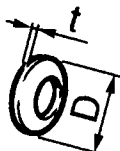
Шайба стопорная	№	d*, mm
	00001-0010878-76-0	6
	00001-0010880-76-0	9
* Диаметр стержня		

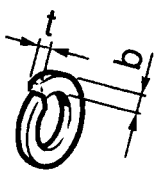
Шайба специальная	№	d*, mm
	00001-0011974-73-0	6
* Диаметр стержня		

Шайба волнистая	№	mm	
		d*	D
	00001-0026013-71-0	8	17
	00001-0026015-73-0	12	24
* Диаметр стержня			

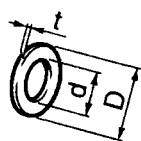
Шайба	№	mm		
		d*	D	t
	00001-0005192-01-0	4	9	0,8
	00001-0005193-01-0	5	10	1
	00001-0005193-07-0	5	10	1
	00001-0005194-01-0	6	12	1,5
	00001-0005196-01-0	8	17	2
	00001-0005200-01-0	12	22	3
	00001-0005201-01-0	14	26	3
	00001-0026241-01-0	5	22	0,8
	00001-0026297-01-0	10	19	3
	00001-0026378-01-0	5	12	1
	00001-0026381-01-0	5	14	1
	00001-0026386-01-0	10	18	2
	00001-0026394-01-0	3	6	0,5
	00001-0026397-01-0	6	11	1
	00001-0026406-01-0	6	25	2
	00001-0026406-03-0	6	25	2
	00001-0026428-01-0	4	12,5	1
	00001-0026437-01-0	6	18	1,5
	00001-0026444-01-0	6	15	1
	00001-0026467-01-0	8	20	2
	00001-0026468-01-0	10	25	2
	00001-0026470-01-0	8	25	2,5
	00002-0204136-01-0	8	20	3
00002-0376749-01-0	10	30	3	
00002-0491283-10-0	12	35	3	
* Диаметр стержня				

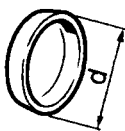
Шайба пружинная	№	mm	
		d*	D
	00001-0041950-76-0	4	10
* Диаметр стержня			

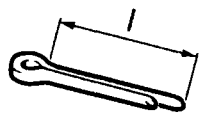
Шайба пружинная коническая	№	mm		
		d*	D	t
	00001-0011977-73-0	6	12	1,2
	00001-0011980-73-0	8	15	1,8
	00001-0011981-73-0	8	22	2,5
	00001-0011983-73-0	10	20	2,7
	00001-0011987-70-0	12	30	3,7
* Диаметр стержня				

Шайба пружинная	№	mm		
		d*	b	t
	00001-0005164-70-0	6	2,5	1,8
	00001-0005164-71-0	6	2,5	1,8
	00001-0005166-70-0	8	3	2,2
	00001-0005168-70-0	10	3	2,5
	00001-0005170-70-0	12	4	3
	00001-0011954-70-0	5	1,5	1,1
	00001-0011954-71-0	5	1,5	1,1


* Диаметр стержня

Прокладка	№	mm		
		d	D	t
	00001-0002600-60-0	8,2	14	1
	00001-0002824-60-0	14,2	20	1
	00001-0002844-60-0	10,2	16	1,5

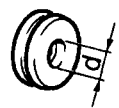
Заглушка чашечная	№	d, mm
	00001-0043282-01-0	10
	00001-0043288-01-0	22
	00001-0043289-01-0	25
	00001-0043299-01-0	40

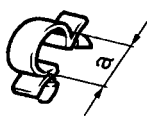
Шплинт разводной	№	mm	
		d*	l
	00001-0007343-01-0	2	20
	00001-0007346-01-0	3	30


* Диаметр отверстия


Кольцо стопорное наруж- ное	№	d*, mm
	00001-0010664-76-0	16
	00001-0010690-76-0	45

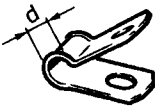
* Диаметр вала

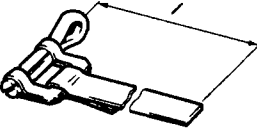
Кольцо уплотнительное	№	d, mm
	00001-0003961-80-0	8


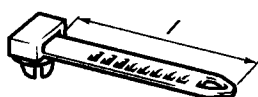
Скоба для проводов	№	a, mm
	00001-0045694-80-0	10
	00001-0045696-80-0	12,5
	00001-0045700-80-0	18,5
	00001-0045702-80-0	24

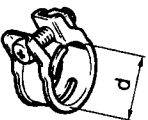
Скоба стопорная	№	d*, mm
	00001-0010640-76-0	8
* Диаметр вала		

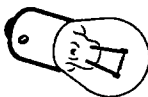
Скоба для винтов самонарезающих	№
	00001-0041897-71-0
	00001-0041897-76-0

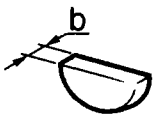
Скоба закрытая	№	d, mm
	00001-0004181-01-0	6

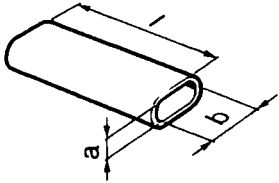
Хомут ленточный облегченный	№	mm	
		d*	l
	00001-0021700-90-0	16	138
	00001-0021706-90-0	25	193
* Диаметр шланга			

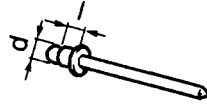
Хомуты	№	l, mm
	00001-0045676-80-0	84,5
	00001-0045677-80-0	126,5
	00001-0045679-80-0	75,5

Хомут для резиновых шлангов	№	d, mm
	00001-0001685-90-0	12
	00001-0001687-90-0	15,5

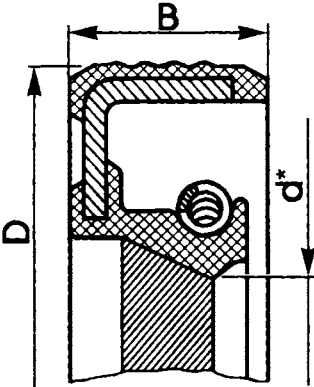
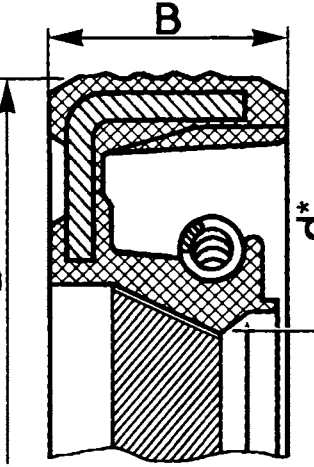
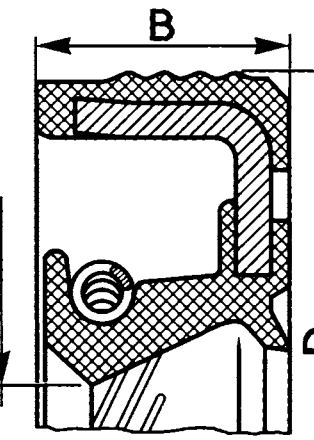
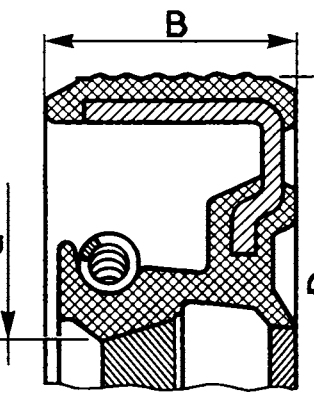
Лампа	№	W
	00001-0041481-90-0	21

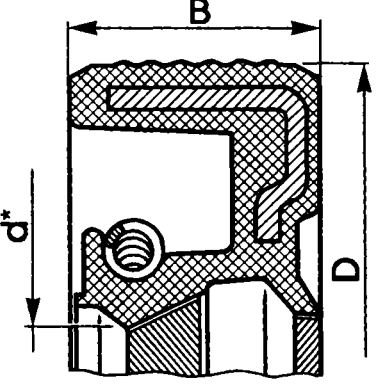
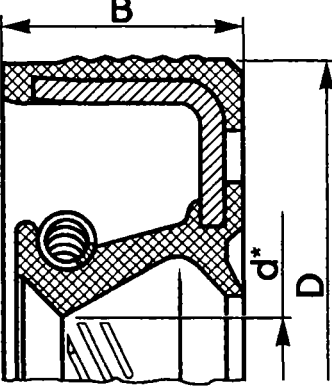
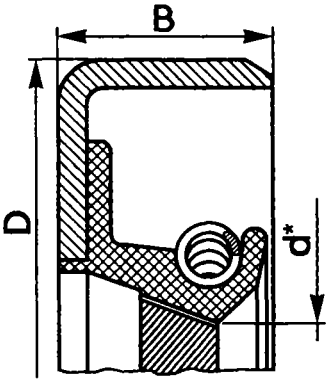
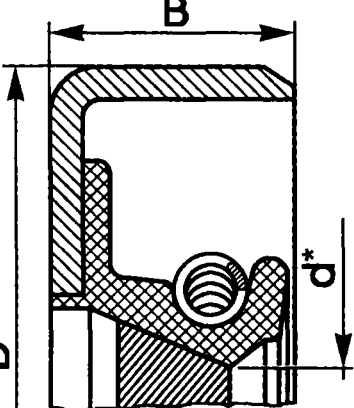
Шпонка сегментная	№	b, mm
	00001-0002059-20-0	5

Трубка изолирующая	№	mm		
		a	b	l
	00001-0002499-80-0	3,5	7,5	42

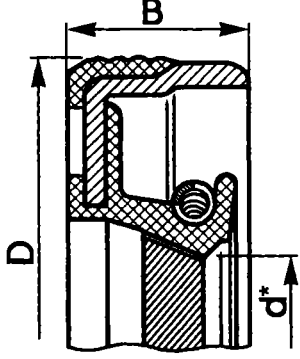
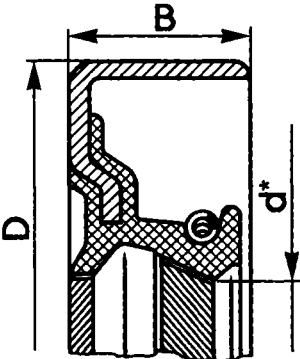
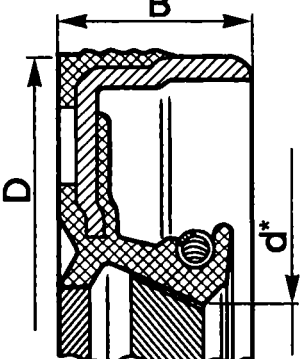
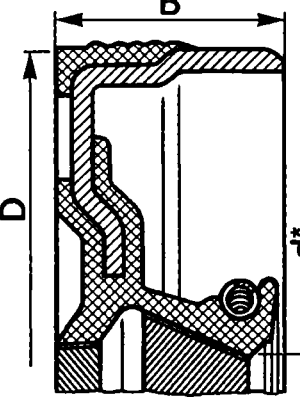
Заклепка	№	mm	
		d	l
	00001-0028419-90-0	4	6

САЛЬНИКИ

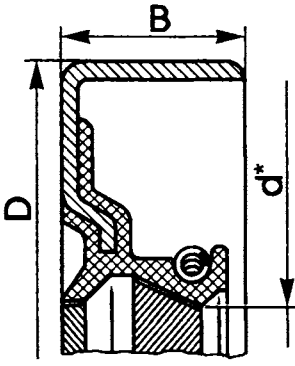
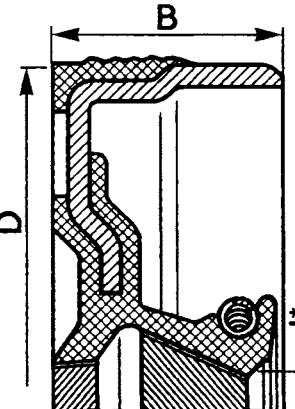
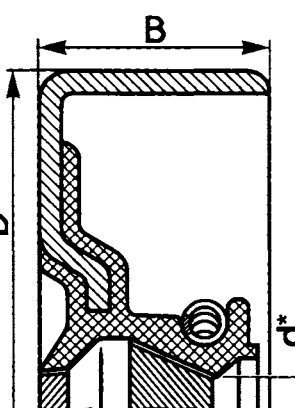
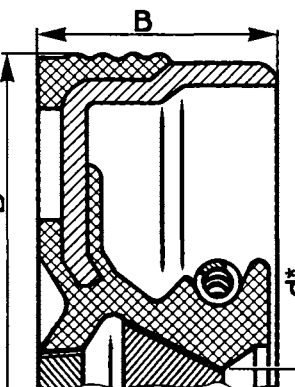
Обозначение	Размеры, мм	Эскиз	Место установки на автомобиле	Кол.
1	2	3	4	5
21010-1005034-01-0	D=56 d*=40 B=7,5		Передний конец коленчатого вала	1
21010-1005034-02-0	D=56 d*=40 B=7,5		Передний конец коленчатого вала	1
21010-1005034-03-0	D=56 d*=40 B=7		Передний конец коленчатого вала	1
21010-1005160-01-0	D=90 d*=70 B=10		Задний конец коленчатого вала	1
* - диаметр вала				

1	2	3	4	5
21010-1005160-02-0	<p>D=90 d*=70 B=10</p>		Задний конец коленчатого вала	1
21010-1005160-03-0	<p>D=90 d*=70 B=10</p>		Задний конец коленчатого вала	1
21010-1701043-00-0	<p>D=47 d*=28 B=8</p>		Вал первичный коробки передач	1
21010-1701043-01-0	<p>D=47 d*=28 B=8</p>		Вал первичный коробки передач	1

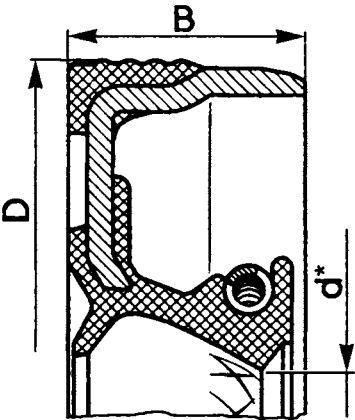
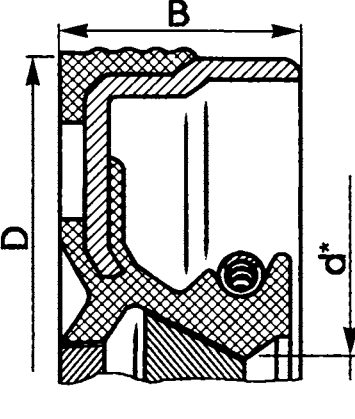
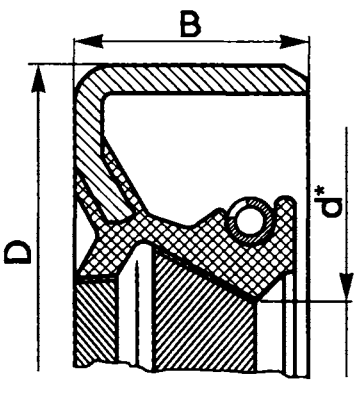
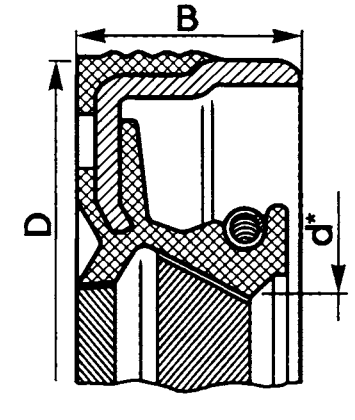
* - диаметр вала

1	2	3	4	5
21230-1701043-00-0	$D=47$ $d^*=28$ $B=9$		Вал первичный коробки передач	1
21010-1701210-01-0	$D=56$ $d^*=32$ $B=10$		Вал вторичный коробки передач	1
21230-1701210-00-0	$D=56$ $d^*=32$ $B=10$		Вал вторичный коробки передач	1
21230-1802120-00-0	$D=68$ $d^*=35,8$ $B=12$		Вал ведущий раздаточной коробки	1
			Вал привода переднего моста	1
			Шестерня ведущая главной передачи (мост задний)	1

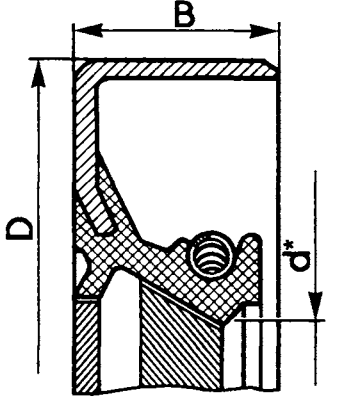
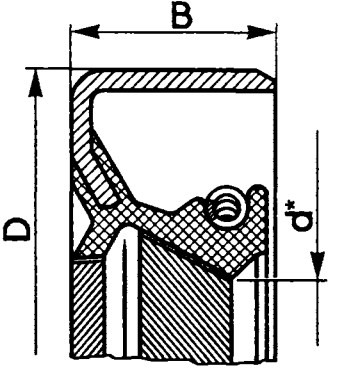
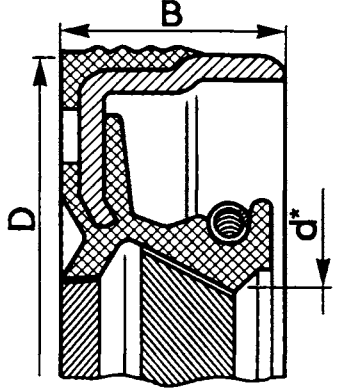
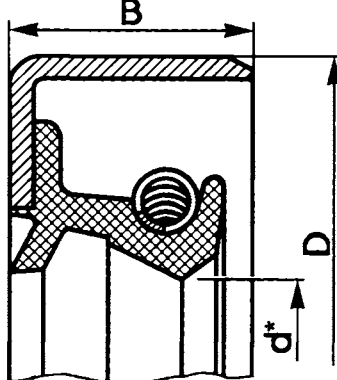
* - диаметр вала

1	2	3	4	5
21010-2402052-03-0	D=68 d*=35,8 B=12		Шестерня ведущая главной передачи (мост задний)	1
21230-1802216-00-0	D=68 d*=35,8 B=12		Вал привода заднего моста	1
21210-2302052-01-0	D=68 d*=35,8 B=12		Вал привода заднего моста	1
21100-2301034-00-0 21100-2301034-01-0	D=57 d*=35 B=9		Полуось правая заднего моста	1

* - диаметр вала

1	2	3	4	5
21100-2301034-12-0	D=57 d*=35 B=9		Полуоси заднего моста	1
21100-2301035-00-0 21100-2301035-01-0	D=57 d*=35 B=9		Полуось левая заднего моста	1
21213-2301034-00-0 21213-2301034-01-0	D=57,15 d*=40 B=9		Корпус правого внутреннего шарнира (мост передний)	1
21230-2303120-00-0	D=57,15 d*=40 B=9		Корпус правого внутреннего шарнира (мост передний)	1

* - диаметр вала

1	2	3	4	5
21213-2301035-00-0	D=57,15 d*=40 B=9		Корпус левого внутреннего шарнира (мост передний)	1
21213-2301035-01-0	D=57,15 d*=40 B=9		Корпус левого внутреннего шарнира (мост передний)	1
21230-2303121-00-0	D=57,15 d*=40 B=9		Корпус левого внутреннего шарнира (мост передний)	1
21210-3103038-00-0	D=73,15 d*=56 B=10		Ступицы передних колес	4

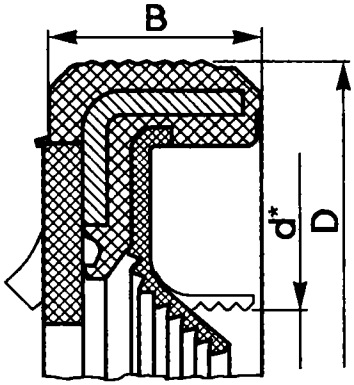
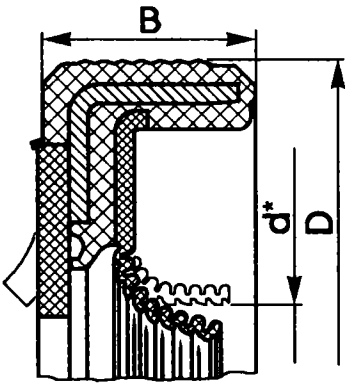
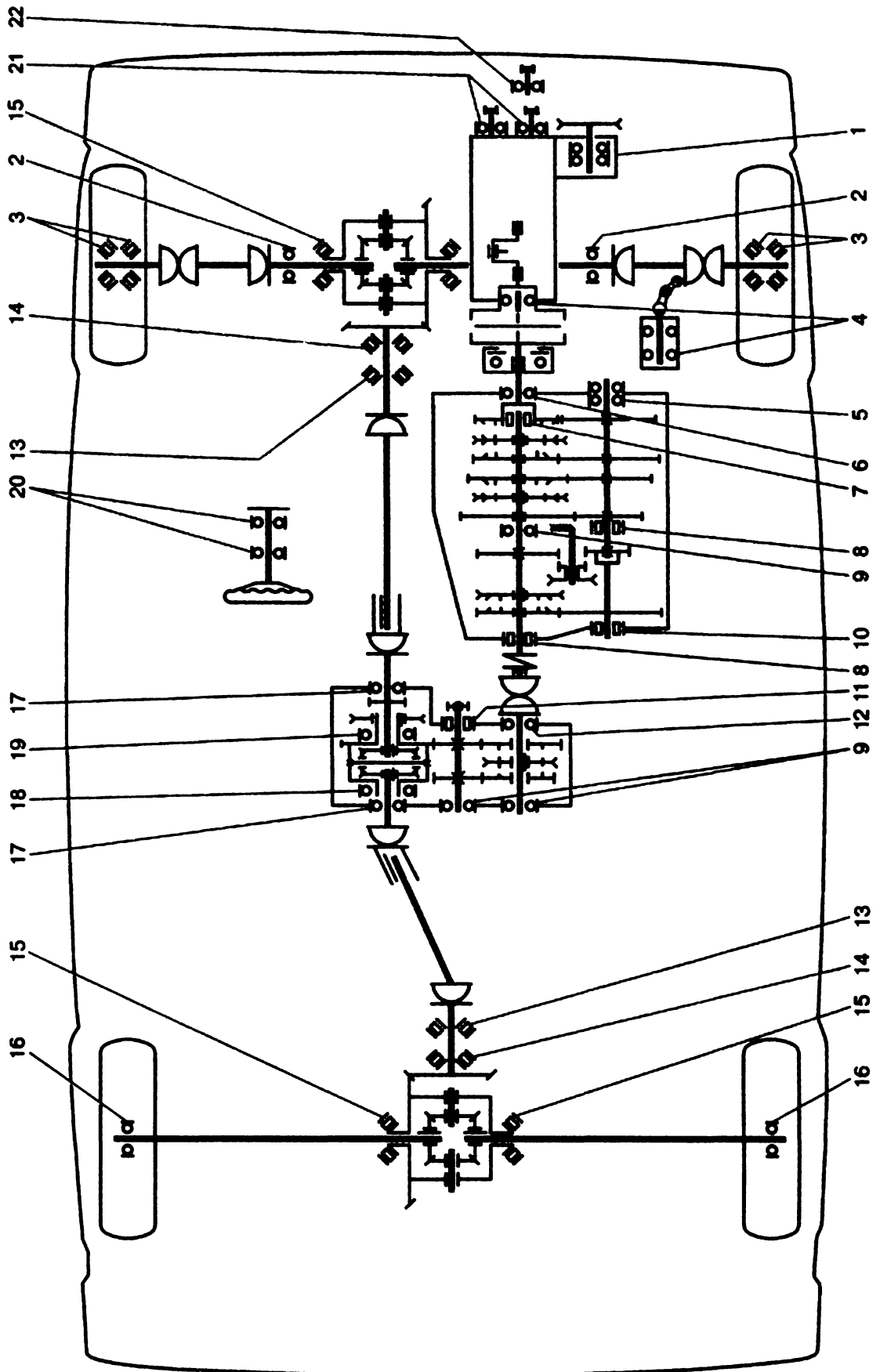
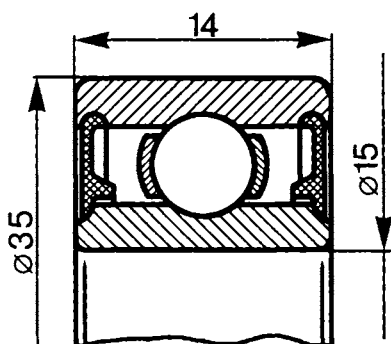
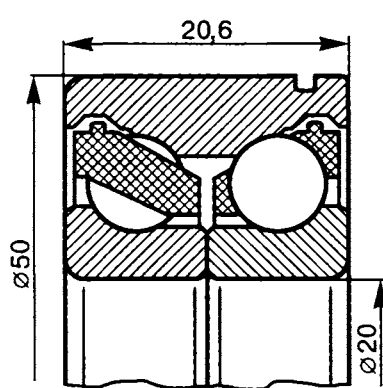
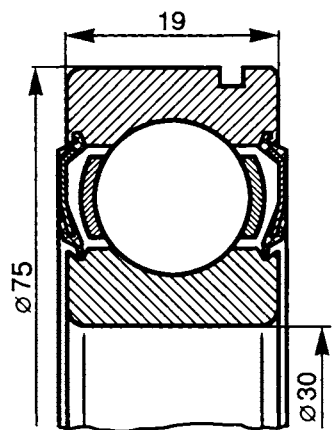
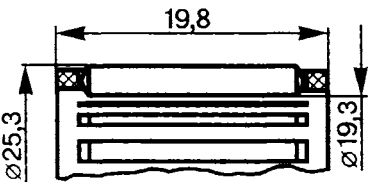
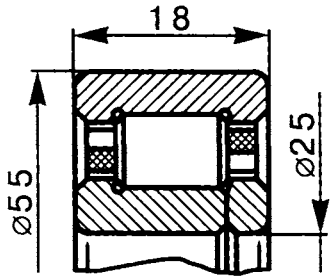
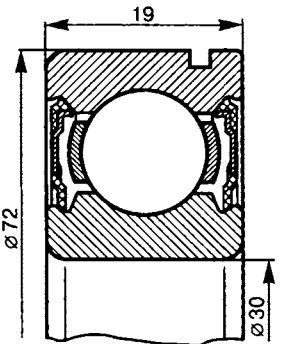
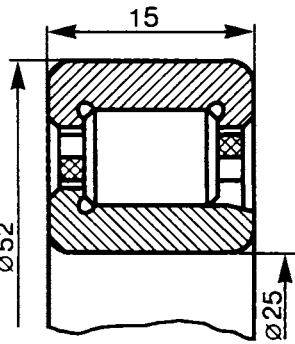
<p>21214-1005040-00</p>	<p>D=56 d*=40 B=7</p>		<p>Передний конец коленчатого вала</p>	<p>1</p>
<p>21214-1005162-00</p>	<p>D=90 d*=70 B=9</p>		<p>Задний конец коленчатого вала</p>	<p>1</p>
<p>* - диаметр вала</p>				

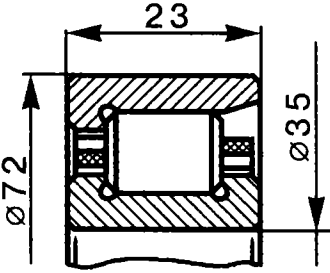
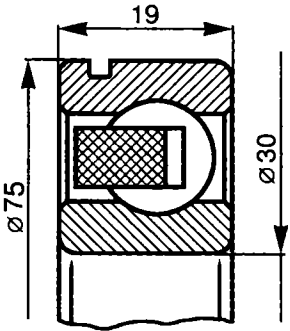
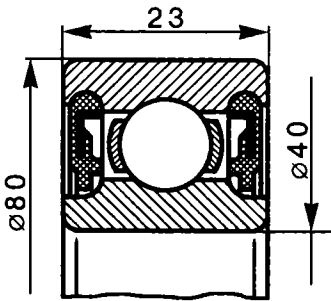
СХЕМА РАСПОЛОЖЕНИЯ ПОДШИПНИКОВ

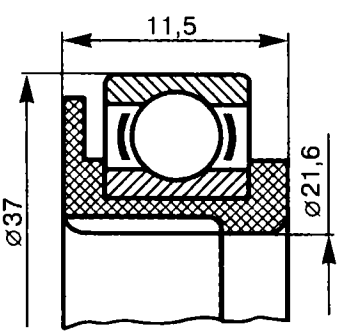
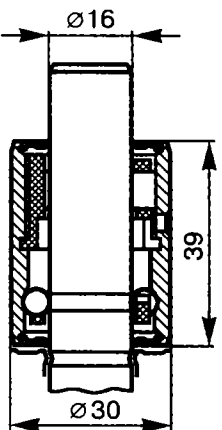
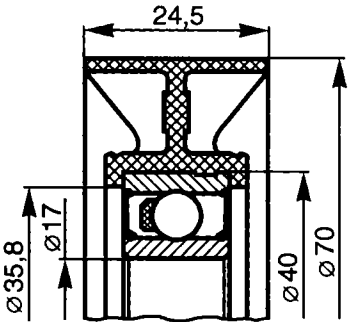



ПОДШИПНИКИ

№ по схеме	Обозначение	Эскиз	Место установки на автомобиле	Кол.
1	2	3	4	5
4	<u>21010-1701031-00-0</u> B6-180502K1YC9		Задний конец коленчатого вала	1
	<u>21010-1701031-01-0</u> B6-180502E1YC9		Рычаг маятниковый тяг рулевой трапеции	2
	<u>21010-1701031-02-0</u> B6-180502K1YC9Ш <u>21010-1701031-03-0</u> 6-180502YC9Ш1		Задний конец коленчатого вала	1
5	<u>21010-1701068-01-0</u> 6-156704E1 <u>21070-1701068-00-0</u> 6-156704E2 <u>21070-1701068-02-0</u> 6-156704E2		Вал промежуточный коробки передач (опора передняя)	1
6	<u>21230-1701033-00-0</u> B6-750706AKYC17Ш1 <u>21230-1701033-01-0</u> 6-750706AKYШ1C17 <u>21230-1701033-02-0</u> 6-750706AKYW54Ш1		Вал первичный коробки передач	1

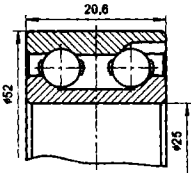
1	2	3	4	5
7	<p><u>21010-1701018-01-0</u> 464904E</p> <p><u>21010-1701108-02-0</u> 464904E</p> <p><u>21010-1701108-04-0</u> 464904E</p>		Вал вторичный коробки передач (опора передняя)	1
8	<p><u>21070-1701073-00-0</u> 6-92705AEУШ1</p> <p><u>21070-1701073-01-0</u> 6-92705AEУШ1</p> <p><u>21070-1701073-02-0</u> 6-92705AEУШ1</p>		Валы промежуточный и вторичный коробки передач	2
9	<p><u>21230-1701190-00-0</u> B6-750306AKУС17Ш1</p>		Вал вторичный коробки передач	1
	<p><u>21230-1701190-01-0</u> B6-750306AKУС17Ш1</p>		Вал ведущий и промежуточный раздаточной коробки	2
10	<p><u>21080-1701031-01-0</u> B66-42205AEM1Ш1</p> <p><u>21080-1701031-02-0</u> 6-42205A1EУШ1</p> <p><u>21080-1701031-03-0</u> 6-42205A1E1УШ1</p> <p><u>21080-1701031-04-0</u> 6-42205A1E1УШ1</p>		Блок шестерен пятой ступени	1

1	2	3	4	5
11	<p><u>21213-1802092-00-0</u> 6-12507AEY</p> <p><u>21213-1802092-01-0</u> 6-12507E1Y</p> <p><u>21213-1802092-02-0</u> B6-12507AEMУШ</p>		Вал промежуточный раздаточной коробки (опора передняя)	1
12	<p><u>21010-1701033-01-0</u> B6-50706AE1УШ1</p> <p><u>21010-1701033-02-0</u> 6-50706AEУШ1</p> <p><u>21010-1701033-04-0</u> 6-50706AUШ1</p> <p><u>21070-1701033-00-0</u> 6-50706EУШ1</p>		Вал ведущий раздаточной коробки	1
16	<p><u>21210-2403080-00-0</u> 6-180508AK4УЛ19</p> <p><u>21210-2403080-01-0</u> B76-180508AK2L20Ш</p> <p><u>21210-2403080-02-0</u> 76-180508AУC9Ш</p>		Полуось заднего моста	2

1	2	3	4	5
20	<p>21080-3401120-00-0</p> <p>21080-3401120-01-0</p> <p>21080-3401120-02-0</p> <p>21080-3401120-03-0</p>		Вал рулевого управления	2
1	<p>21230-1307027-00-0 6-1HP16115ЕКC30</p> <p>21230-1307027-01-0 6-1HP16115K1EL19</p>		Водяной насос	1
21	<p>21230-1041056-10-0 F-233152.05</p>		Механизм натяжения ремня привода вспомогательных агрегатов	2
22			Механизм натяжения ремня привода компрессора	1

№ по схеме	Обозначение	Размеры мм	Эскиз	Место установки на автомобиле	Кол.
1	2	3	4	5	6
3	<u>21210-3103020-10-0</u> 6-2007108AE <u>21210-3103020-11-0</u> 6-2007108AE	D=68 d=40 B=19		Ступицы передних колес	4
13	<u>21010-2402025-00-0</u> 6-7705AEШЗ <u>21010-2402025-10-0</u> 6-7705EУШЗ	D=67 d=28 B=20,5		Шестерня ведущая переднего и заднего мостов (опора передняя)	2
14	<u>21010-2402041-00-0</u> 6-7807EУШЗ <u>21010-2402041-10-0</u> 6-7807EУШЗ	D=73 d=35 B=27		Шестерня ведущая переднего и заднего мостов (опора задняя)	2
15	<u>21010-2403036-00-0</u> 6-7707EУ <u>21010-2403036-01-0</u> 6-7707EУ <u>21010-2403036-02-0</u> 6-7707У <u>21230-2303036</u> LM78349-LM78310A	D=62 d=33 B=16 D=62 d=35 B=16,7		Коробка дифференциала переднего и заднего мостов	4

1	2	3	4	5	6
2	<p><u>21070-1701190-01-0</u> B6-50306AKYIII</p> <p><u>21070-1701190-03-0</u> 6-50306AK1YIII</p> <p><u>21070-1701190-04-0</u> B6-50306KY2III</p> <p><u>21070-1701190-05-0</u> 6-50306KYIII</p> <p><u>21070-1701190-06-0</u> 6-50306AKYIII</p> <p><u>21070-1701190-07-0</u> 6-50306AE5YIII</p>	<p>D=72 d=30 B=19</p>		<p>Корпус внутреннего шарнира (мост передний)</p>	2
19	<p><u>21213-1802168-00-0</u> B6-50209AK2III</p> <p><u>21213-1802168-01-0</u> 6-50209A3YIII</p> <p><u>21213-1802168-02-0</u> 6-50209AK2YIII</p>	<p>D=85 d=45 B=19</p>		<p>Корпус дифференциала раздаточной коробки передний</p>	1
17	<p><u>21213-1802208-00-0</u> 6-305III</p> <p><u>21213-1802208-01-0</u> B6-305KIII</p> <p><u>21213-1802208-02-0</u> B6-305III</p>	<p>D=62 d=25 B=17</p>		<p>Коробка дифференциала раздаточной коробки (опора задняя)</p>	2
18	<p><u>21213-1802189-00-0</u> B6-209AIII</p> <p><u>21213-1802189-01-0</u> 6-209A1YIII</p>	<p>D=85 d=45 B=19</p>		<p>Коробка дифференциала раздаточной коробки (опора задняя)</p>	1

17	<u>21214-1802208</u> <u>76-3056205Ш1</u>	D=52 d=25 B=20,6		Подшипник вала привода переднего моста	1
----	---	------------------------	---	--	---

**АВТОМОБИЛИ ШЕВРОЛЕ НИВА 1,7.
КАТАЛОГ ДЕТАЛЕЙ И СБОРОЧНЫХ ЕДИНИЦ**

Автомобили Chevrolet Niva 1,7. Каталог деталей и сборочных единиц/Христов П.Н., Пантюшин М.А., Сидоренко Е.В. – Тольятти, 2010.- 291 с.

Каталог является справочным пособием при составлении заявок на запасные части и предназначен для работников ремонтных, торговых и обслуживающих предприятий и организаций, а также для владельцев автомобилей.

Изменения в технологической документации по техническому обслуживанию и ремонту автомобилей доступны авторизованным пользователям информационного портала: www.autosphere.ru

Ваши отзывы и пожелания направляйте по адресу: 445043, Россия, Самарская область, г. Тольятти, а/я 5886, ООО "ИТЦ АВТОСФЕРА"
Тел. (8482) 75-92-85, факс (8482) 55-96-03.
E-mail: market@asphltd.ru.

Внимание! Настоящее издание не может быть полностью или частично воспроизведено и распространено без разрешения ООО "ИТЦ АВТОСФЕРА".

Информация, представленная в данном издании, является интеллектуальной собственностью ЗАО "Джи Эм-АВТОВАЗ", ООО «ИТЦ АВТОСФЕРА» и охраняется законом об авторском праве!